

AXIS M1075-L Mk II Box Camera

Kamera 2 MP z pełnym zestawem funkcji oraz analizą wideo i audio

AXIS M1075-L Mk II oferuje doskonałą dwukierunkową komunikację audio oraz obiektyw z korekcją podczerwieni zapewniający obraz wideo profesjonalnej jakości zarówno w dzień, jak i w nocy. Dioda LED sygnalizuje strumieniowanie lub rejestrowanie wideo, a pasywny czujnik podczerwieni (PIR) może wykrywać ruch nawet w całkowitej ciemności. Produkt jest oparty na sztucznej inteligencji oraz wyposażony w jednostkę przetwarzania głębokiego uczenia, umożliwiającą uruchamianie zaawansowanych funkcji i prowadzenie wydajnych analiz na brzegu sieci. Na przykład aplikacja AXIS Object Analytics umożliwia detekcję, śledzenie i zliczanie osób. Ponadto aplikacja AXIS Audio Analytics potrafi wykrywać dźwięki o znaczeniu krytycznym, takie jak krzyk lub atak kaszlu. Ponadto urządzenie zabezpiecza sprzętowa platforma cyberbezpieczeństwa AXIS Edge Vault, która obejmuje bezpieczny magazyn i obsługę kluczy z certyfikatem FIPS 140-3 poziom 3.

- > [Tryb dzień i noc z oświetleniem w podczerwieni](#)
- > [Wbudowane funkcje ochrony prywatności](#)
- > [Czujnik PIR do detekcji ruchu](#)
- > [AXIS Audio Analytics na brzegu sieci](#)
- > [Dwukierunkowa komunikacja audio](#)



AXIS M1075-L Mk II Box Camera

Kamera

Warianty

Biały

Przetwornik obrazu

Skanowanie progresywne RGB CMOS 1/2,9"
Rozmiar piksela 2,8 µm

Obiektyw

Stała długość ogniskowej, 3,16 mm, F2,0
Pole widzenia w poziomie: 103°
Pole widzenia w pionie: 55°
Stała przysłona, korekcja podczerwieni

Dzień i noc

Automatyczny zdejmowalny filtr odcinający podczerwień

Minimalne oświetlenie

kolor: 0,18 luksa przy 50 IRE F2.0
cz.-b.: 0,04 luksa przy 50 IRE, F2.0
0 luksów przy włączonym oświetleniu w podczerwieni

Szybkość migawki

Od 1/19000 s do 1/5 s

System on chip (SoC)

Model

CV25

Pamięć

RAM 2048, Flash 1024

Możliwości obliczeniowe

Jednostka głębokiego uczenia (DLPU)

Nagranie wideo

Kompresja obrazu

H.264 (MPEG-4 część 10/AVC), profile Main i High
H.265 (MPEG-H część 2/HEVC) Main Profile
MJPEG

Rozdzielczość

Od 1280x960 do 320x240 (4:3)
Od 1920x1080 do 640x360 (16:9)

Liczba klatek przesyłanych w ciągu zadanej jednostki czasu

Do 25/30 kl./s (50/60 Hz) w standardzie kodowania H.264, H.265 i MJPEG¹ we wszystkich rozdzielczościach

Strumieniowanie wideo

Wiele osobno konfigurowanych strumieni H.264, H.265 i MJPEG
Axis Zipstream technology w formatach H.264 i H.265
Kontrola poklatkowości i przepustowości
Obsługa trybu niskiego opóźnienia

Ustawienia obrazu

Nasylenie, kontrast, jaskrawość, ostrość, funkcja WDR: maks. 120 dB w zależności od sceny, równoważenie bieli, próg trybu dziennie-nocnego, tryb ekspozycji, strefy ekspozycji, kompresja, orientacja: 0°, 90°, 180°, 270°, w tym w formacie korytarzowym, tryb sygnalizacji świetlnej, ekspozycja adaptacyjna względem ruchu, lustrzane odbicie, nałożenie dynamiczne, maski prywatności

Audio

Przesyłanie strumieniowe

Dwukierunkowa komunikacja audio w trybie full duplex
Usuwanie efektu echa i wzmacniacz głosu

Kodowanie

24bit LPCM, AAC-LC 8/16/32/48 kHz, G.711 PCM 8 kHz, G.726 ADPCM 8 kHz, Opus 8/16/48 kHz

Wejście/wyjście

Wbudowane mikrofony (można wyłączyć), wbudowany głośnik
74 dB-SPL (na odległość 1 m / 39 in)

1. Zmniejszona poklatkowość w formacie MJPEG

Sieć

Protokoły sieciowe

IPv4, IPv6 USGv6, ICMPv4/ICMPv6, HTTP, HTTPS², HTTP/2, TLS², QoS Layer 3 DiffServ, FTP, SFTP, CIFS/SMB, SMTP, mDNS (Bonjour), UPnP[®], SNMP v1/v2c/v3 (MIB-II), DNS/DNSv6, NTP, PTP, NTS, RTSP, RTCP, RTP, SRTP/RTSPS, TCP, UDP, IGMPv1/v2/v3, DHCPv4/v6, SSH, LLDP, MQTT v3.1.1, Syslog, adres Link-Local (ZeroConf)

Protokoły sieciowe

IPv4, IPv6 USGv6, ICMPv4 / ICMPv6, HTTP, HTTPS², HTTP/2, TLS², QoS Layer 3 DiffServ, FTP, SFTP, CIFS / SMB, SMTP, mDNS (Bonjour), UPnP[®], SNMP v1 / v2c / v3 (MIB-II), DNS / DNSv6, NTP, PTP, NTS, RTSP, RTCP, RTP, SRTP / RTSPS, TCP, UDP, IGMPv1 / v2 / v3, DHCPv4 / v6, SSH, SIP, LLDP, MQTT v3.1.1, Secure syslog (RFC 3164 / 5424, UDP / TCP / TLS), adres Link-Local (ZeroConf)

Integracji systemu;

Application Programming Interface (interfejs programowania aplikacji)

Open API do integracji oprogramowania, w tym metadane VAPIX[®] i AXIS Camera Application Platform; dane techniczne są dostępne pod adresem axis.com
One-click cloud connection (łączenie w chmurze jednym kliknięciem)
ONVIF[®] Profile G, ONVIF[®] Profile M, ONVIF[®] Profile S i ONVIF[®] Profile T, specyfikacja pod adresem onvif.org
Obsługa protokołu Session Initiation Protocol (SIP) umożliwiającego integrację z systemami Voice over IP (VoIP), P2P lub zintegrowanych z SIP/PBX

Kontrolki ekranowe

Maski prywatności
Klip multimedialny
Oświetlenie w podczerwieni

Warunki zdarzeń

dźwięk: odtwarzanie nagrania fonicznego, detekcja dźwięku
stan urządzenia: powyżej temperatury pracy, powyżej lub poniżej temperatury pracy, poniżej temperatury pracy, usunięty adres IP, aktywny strumień na żywo, utrata połączenia sieciowego, nowy adres IP, gotowość systemu, w zakresie temperatury pracy
Pamięć masowa typu Edge: rejestrowanie w toku, zakłócenie pamięci masowej, wykryto problemy z kondycją pamięci masowej
we / wy: aktywne wejście cyfrowe, aktywne wy cyfrowe, wyzwalanie ręczne, aktywne wejście wirtualne
MQTT: subscribe
Zaplanowane i cykliczne: harmonogram
Wideo: degradacja średniej przepływności bitowej, tryb dzień/noc, sabotaż

Mechanizmy zdarzeń

nagrania foniczne: odtwarzanie, zatrzymanie
tryb dziennie-nocny: stosowanie trybu dziennie-nocnego przy aktywnej regule
We/Wy: jednorazowe przełączanie We/Wy, przełączanie We/Wy, gdy reguła jest aktywna
Oświetlenie: używanie oświetlenia, używanie oświetlenia, gdy reguła jest aktywna
Obrazy: za pośrednictwem protokołu FTP, HTTP lub HTTPS, udziału sieciowego, SFTP oraz poczty e-mail
MQTT: publish
Powiadomienia: HTTP, HTTPS, TCP i poczta e-mail
nakładanie tekstu: stosowanie nakładania tekstu, stosowanie nakładania tekstu przy aktywnej regule
nagrania: zapis obrazu, zapis obrazu przy aktywnej regule
Wiadomości pułapki SNMP: wysyłanie, wysyłanie, gdy reguła jest aktywna
wskaźnik LED stanu: miga wskaźnik LED stanu, miga wskaźnik LED stanu przy aktywnej regule
Nagrania wideo: za pośrednictwem protokołu FTP, HTTP lub HTTPS, udziału sieciowego, SFTP oraz poczty e-mail
tryb WDR: ustawiony tryb WDR, ustawiony tryb WDR przy aktywnej regule

Narzędzia analityczne

Aplikacje

W zestawie

AXIS Object Analytics, AXIS Audio Analytics, AXIS Scene Metadata, AXIS Video Motion Detection, AXIS Live Privacy Shield, aktywny alarm sabotażu

Obsługiwane

Obsługa AXIS Camera Application Platform umożliwia instalowanie aplikacji innych firm; szczegółowe informacje znajdują się na stronie axis.com/acap

2. Ten produkt zawiera oprogramowanie opracowane przez OpenSSL Project do używania w zestawie narzędzi OpenSSL (openssl.org) i oprogramowanie kryptograficzne napisane przez Erica Younga (eay@cryptsoft.com).

AXIS Object Analytics

klasy obiektów: ludzie, pojazdy (rodzaje: samochody osobowe, autobusy, samochody ciężarowe, motocykle, rowery)

scenariusze: przekroczenie linii, obiekt w obszarze, zliczanie naruszeń linii, obecność w obszarze
Maksymalnie 10 scenariuszy

inne funkcje: obiekty wyzwalające wizualizowane za pomocą obwiedni o przypisanej barwie
Wielokątne strefy detekcyjne/wykluczania
Konfiguracja perspektywy
Alarm wyzwolony ruchem ONVIF

AXIS Audio Analytics

Funkcje: poziom ciśnienia akustycznego, adaptacyjna detekcja dźwięku, klasyfikacja dźwięku

Klasy audio: wrzask, krzyk, tłuczenie szkła, mowa, atak kaszlu

metadane zdarzeń: detekcja dźwięku, klasyfikacje

AXIS Scene Metadata

Klasy obiektów: ludzie, twarze, pojazdy (typy: samochody osobowe, autobusy, samochody ciężarowe, rowery), tablice rejestracyjne

cechy obiektu: kolor pojazdu, kolor odzieży górnej / dolnej, ufnosć, pozycja

Aprobaty

EMC

EN 55032 klasa A, EN 55035, EN 61000-6-1, EN 61000-6-2

Australia / Nowa Zelandia:

RCM AS/NZS CISPR 32 klasa A

Kanada: ICES-3(A)/NMB-3(A)

Europa: CE

Japonia: VCCI klasa A

Korea: KS C 9832 klasa A, KS C 9835

USA: FCC część 15 podczęść B klasa A

Bezpieczeństwo

CAN / CSA C22.2 No. 62368-1 wyd. 3,
IEC/EN/UL 62368-1 wyd. 3, IEC 62471 (zwolniony),
IS 13252

Środowisko

IEC 60068-2-1, IEC 60068-2-2, IEC 60068-2-6,
IEC 60068-2-14, IEC 60068-2-27, IEC 60068-2-78

Sieć

NIST SP500-267

Cyberbezpieczeństwo

ETSI EN 303 645, FIPS 140,
etykieta bezpieczeństwa BSI IT

Cyberbezpieczeństwo

Bezpieczeństwo na obwodzie

Oprogramowanie: Podpisany system operacyjny, ochrona przed atakami brute force, uwierzytelnianie szyfrowane i OAuth 2.0 RFC6749 OpenID Authorization Code Flow do scentralizowanego zarządzania kontami ADFS, ochrona hasłem, szyfrowanie kart SD AES-XTS-Plain64 256-bitowe

moduł kryptograficzny Axis (FIPS 140-3 poziom 3)

Sprzęt: Platforma cyberbezpieczeństwa Axis Edge Vault Zabezpieczony element (CC EAL 6 +), zabezpieczenia układu SoC (TEE), ID urządzenia Axis, bezpieczny magazyn kluczy, podpisane wideo, bezpieczne uruchamianie, szyfrowany system plików (AES-XTS-Plain64 256-bitowe)

Bezpieczeństwo sieci

IEEE 802.1X (EAP-TLS, PEAP-MSCHAPv2)³, IEEE 802.1AE (MACsec PSK / EAP-TLS), IEEE 802.1AR, HTTPS / HSTS³, TLS v1.2 / v1.3³, Network Time Security (NTS), infrastruktura klucza publicznego z certyfikatami X.509, zaporą sieciową hosta

Z opcjonalnym bezprzewodowym kluczem sprzętowym: WPA/WPA2-PSK, WPA/WPA2-Enterprise (EAP-TLS, EAP-PEAP/MSCHAPv2)

Dokumentacja

Zalecenia dotyczące zwiększenia funkcjonalności i bezpieczeństwa systemu AXIS OS

Zasady zarządzania podatnościami na zagrożenia w oprogramowaniu Axis

Model rozwoju bezpieczeństwa Axis

Wykaz komponentów oprogramowania w systemie operacyjnym AXIS OS

Aby pobrać dokumenty, przejdź do strony axis.com/support/cybersecurity/resources

Aby przeczytać więcej o wsparciu w zakresie cyberbezpieczeństwa oferowanym przez Axis, przejdź do strony axis.com/cybersecurity

Zapisy ogólne

Obudowa

Obudowa z aluminium i tworzywa sztucznego

Kolor: biały NCS S 1002-B

Stopień ochrony: IP40

3. Ten produkt zawiera oprogramowanie opracowane przez OpenSSL Project do używania w zestawie narzędzi OpenSSL (openssl.org) i oprogramowanie kryptograficzne napisane przez Erica Younga (eay@cryptsoft.com).

Zasilanie

Zasilanie przez sieć Ethernet (PoE)
IEEE 802.3af / 802.3at Typ 1 Klasa 3
Typowo 5,4 W, maks. 12,95 W,
tryb zasilania dynamicznego

Złącza

Sieć: Ekranowany RJ45 10BASE-T/100BASE-TX PoE
We/Wy: 4-pinowy blok złączy 2,5 mm na jedno wejście alarmu i jedno wyjście (wyjście 12 V DC, maks. obciążenie 25 mA)

USB

Bluetooth

Micro-HDMI

Oświetlenie w podczerwieni

OptimizedIR z oszczędzającymi diodami LED IR 850 nm o dużej żywotności
Zasięg 18 m (59 stóp) lub więcej, w zależności od sceny

Przechowywanie

Obsługa szyfrowania kart SD (AES-XTS-Plain64 256-bitowa).

Rejestracja materiału w sieciowym zasobie dyskowym (NAS)

Zalecenia dotyczące kart SD i NAS można znaleźć w witrynie axis.com

Czujnik PIR

Pasywny czujnik ruchu działający w podczerwieni (PIR)
Zasięg: 7 m (23 ft)

Warunki eksploatacji

0 ÷ +35°C

Wilgotność 10–85% RH (bez kondensacji)

Warunki przechowywania

Temperatura: -40 ÷ +65°C (od -40 °F do 149 °F)

Wilgotność: 5 – 95% względną (bez kondensacji)

Wymiary

105 x 60 x 93 mm (4.1 x 2.4 x 3.7 in)

Waga

153 g (0,34 lb)

Dołączone akcesoria

Instrukcja instalacji, licencja na dekoder Windows® dla 1 użytkownika, uchwyt ścienny, blok złączy

Akcesoria opcjonalne

AXIS TM1901 Wireless Kit

AXIS T8415 Wireless Installation Tool

AXIS Surveillance Cards

Więcej akcesoriów znajduje się na stronie axis.com

Systemy zarządzania dozorem wizyjnym

Zgodność z oprogramowaniem AXIS Camera Station Edge, AXIS Camera Station Pro, AXIS Camera Station 5 i oprogramowaniem do zarządzania materiałem wizyjnym od partnerów Axis dostępnym na stronie axis.com/vms.

Języki

angielski, niemiecki, francuski, hiszpański, włoski, rosyjski, chiński uproszczony, japoński, koreański, portugalski, polski, chiński tradycyjny, niderlandzki, czeski, szwedzki, fiński, turecki, tajski, wietnamski

Gwarancja

5-letnia gwarancja, zobacz axis.com/warranty

Wsparcie dla oprogramowania

Rozwój nowych funkcji do roku 2028 (AXIS OS Active 12 i 13)

Wsparcie do 31.12.2033 (AXIS OS LTS 2028)

Więcej informacji na temat okresu eksploatacji oprogramowania AXIS OS znajduje się na stronie [help.axis.com/axis-os](https://axis.com/help/axis-os)

Numery części

Dostępne na stronie axis.com/products/axis-m1075-l-mk-ii#part-numbers

Zrównoważony rozwój

Kontrola substancji

Urządzenie wolne od związków PVC, urządzenie wolne od BFR / CFR zgodnie z normą JEDEC / ECA JS709

Materiały

Bez PCW, wyprodukowana w 68% z tworzyw sztucznych pochodzących z recyklingu

Zawartość odnawialnych węglowodorków tworzyw sztucznych: 68% (z recyklingu), 4% (pochodzenia organicznego)

Sprawdzono pod kątem nienabywania surowców z terenów objętych konfliktami zbrojnymi zgodnie z wytycznymi OECD

Aby dowiedzieć się więcej o proekologicznych działaniach Axis, odwiedź stronę axis.com/about-axis/sustainability

Odpowiedzialność za środowisko

axis.com/environmental-responsibility

Axis Communications jest sygnatariuszem programu UN

Global Compact. Więcej na stronie

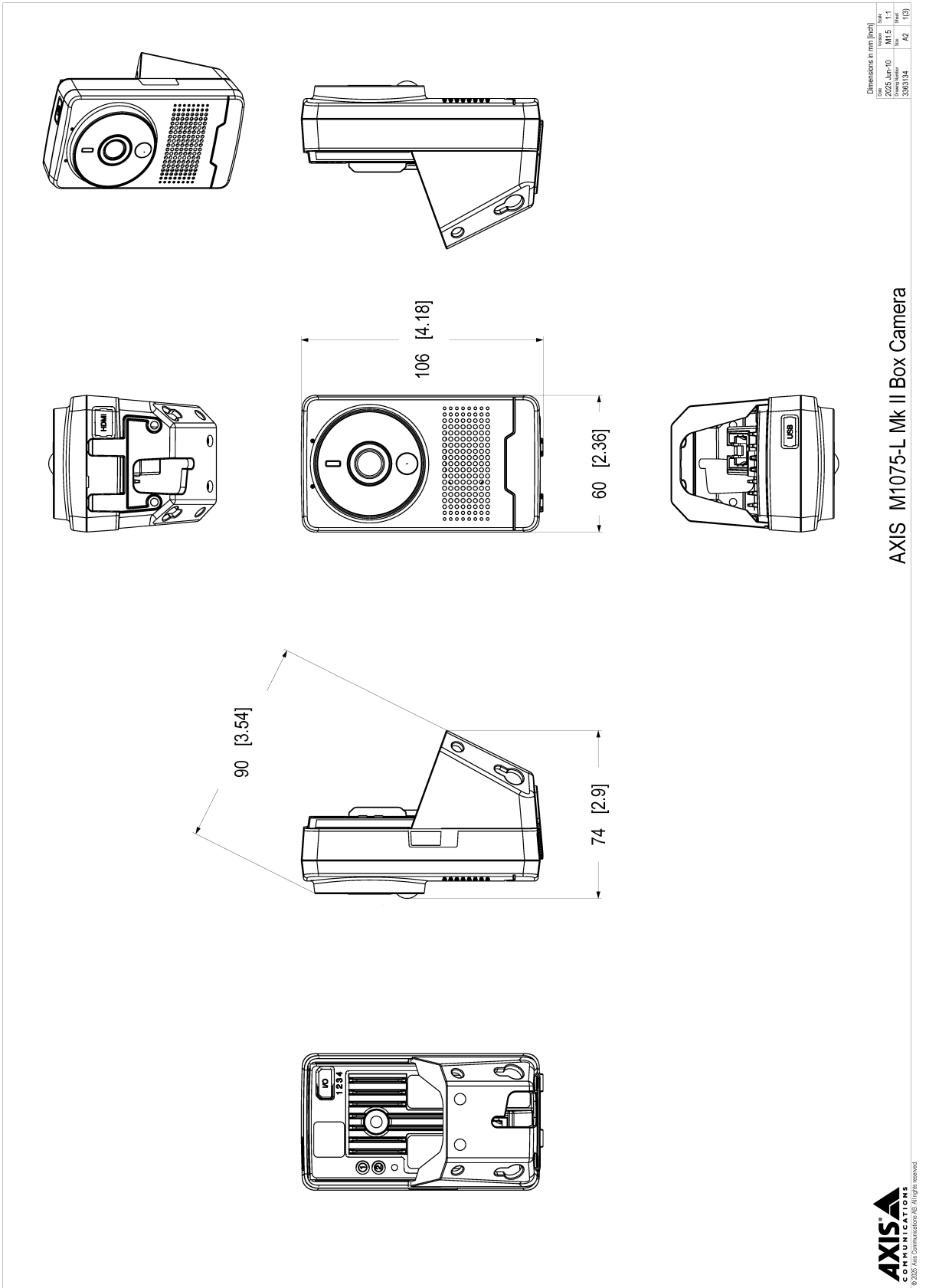
unglobalcompact.org.

Detekcja, Obserwacja, Rozpoznanie, Identyfikacja (DORI)

	Definicja DORI	Odległość
Detekcja	25 px/m (8 px/ft)	42 m (137,7 ft)
Obserwacja	63 px/m (19 px/ft)	16 m (52,4 ft)
Rozpoznanie	125 px/m (38 px/ft)	8 m (26,2 ft)
Identyfikacja	250 px/m (76 px/ft)	4 m (13,1 ft)

Wartość DORI są obliczanie na podstawie gęstości pikseli dla różnych przypadków użycia, zgodnie z wytycznymi normy EN-62676-4. W obliczeniach rolę punktu odniesienia pełni środek obrazu oraz jest uwzględniane zniekształcenie powstające w obiektywie. Zdolność rozpoznania lub zidentyfikowania osoby lub obiektu zależy od czynników takich jak ruch obiektu, stopień kompresji obrazu wideo, warunki oświetleniowe i ostrość kamery. W trakcie planowania należy używać marginesów. Gęstość pikseli jest inna w różnych miejscach obrazu, a obliczone wartości mogą się różnić od rzeczywistych odległości.

Rysunek wymiarowy

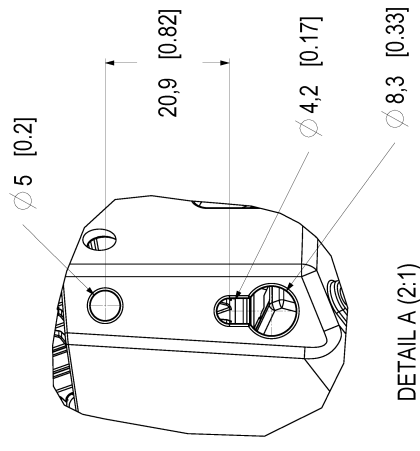


Dimensions in mm [inch]

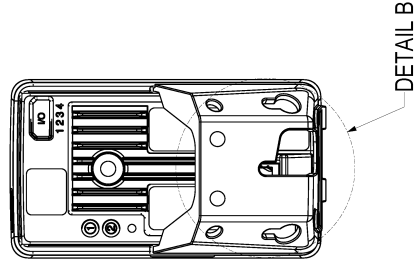
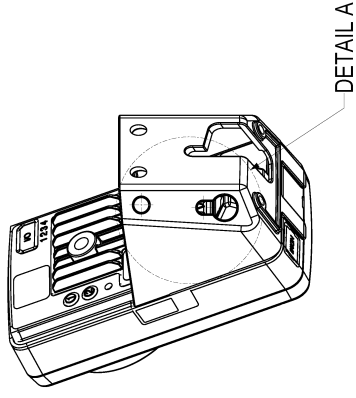
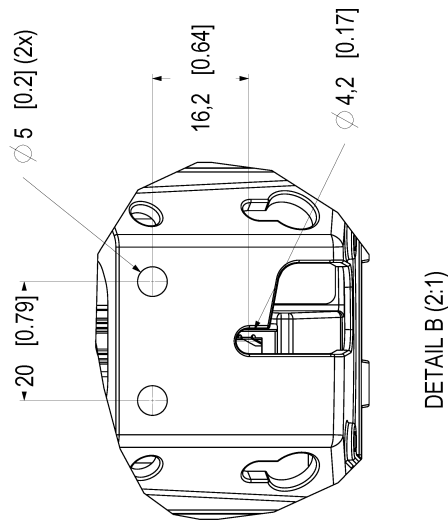
Doc. No.	Rev.	Scale
AXIS-1075-L-01	01	1:1
Doc. Name	Doc. No.	Doc. Rev.
AXIS M1075-L Mk II	AXIS-1075-L-01	01

AXIS M1075-L Mk II Box Camera

Mounting holes on the side of the product.



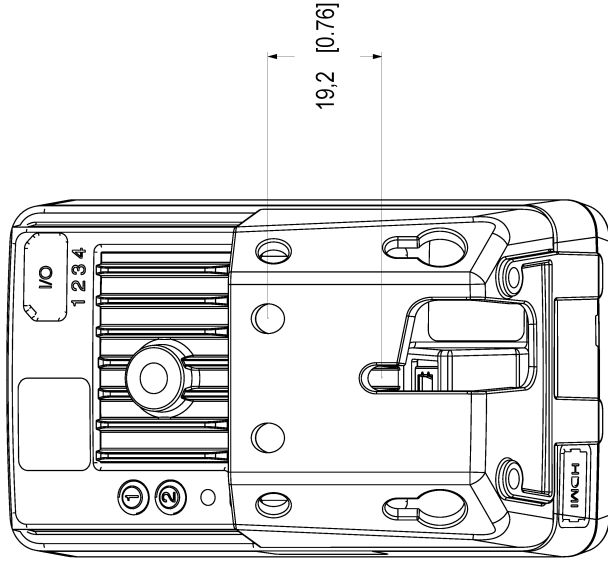
Mounting holes on the back of the product.



Dimensions in mm (inch)	
Case	100
Case height	50
Case width	50
Case depth	50
Case weight	200

AXIS M1075-L Mk II Box Camera

Straight view of the backplate.



Dimensions in mm [inch]	
Code	Unit
3885134	AX

Wyróżnione funkcje

AXIS Edge Vault

AXIS Edge Vault to sprzętowa platforma cyberbezpieczeństwa chroniąca urządzenie Axis. Stanowi podstawę, od której zależą wszystkie bezpieczne operacje; zapewnia funkcje ochrony tożsamości urządzenia, ochrony jego integralności oraz ochrony poufnych informacji przed nieautoryzowanym dostępem. Na przykład funkcja **bezpiecznego uruchamiania** zapewnia, że rozruch urządzenia jest możliwy wyłącznie za pomocą **podpisanego systemu operacyjnego**, co uniemożliwia fizyczne manipulacje na poziomie łańcucha dostaw. Dzięki podpisanemu systemowi operacyjnemu urządzenie może też zweryfikować swoje nowe oprogramowanie, zanim zezwoli na jego instalację. Newralgicznym elementem konstrukcyjnym systemu chroniącego informacje kryptograficzne wykorzystywane do zapewnienia bezpiecznej komunikacji (IEEE 802.1X, HTTPS, identyfikator urządzenia Axis, klucze kontroli dostępu itd.) przed wykradzeniem w razie naruszenia zabezpieczeń jest bezpieczny magazyn kluczy. **Bezpieczny magazyn kluczy** oraz bezpieczne połączenia są realizowane za pomocą wspólnych kryteriów oraz/lub sprzętowego kryptograficznego modułu obliczeniowego mającego certyfikat FIPS 140. Podpisane wideo natomiast zapewnia możliwość dostarczenia materiału dowodowego do weryfikacji w stanie nienaruszonym. Wszystkie kamery używają unikalnego klucza podpisywania wideo. Jest on przechowywany w bezpiecznym magazynie kluczy i pozwala dodać podpis do strumienia wideo, co umożliwia prześledzenie drogi materiału wideo z powrotem do kamery Axis, z której pochodzi. Więcej informacji o rozwiązaniu AXIS Edge Vault można znaleźć na stronie axis.com/solutions/edge-vault

AXIS Object Analytics

AXIS Object Analytics to instalowana fabrycznie wielofunkcyjna aplikacja do analizy materiału wizyjnego, która wykrywa ludzi, pojazdy oraz typy pojazdów i przypisuje te elementy do odpowiednich kategorii. Dzięki algorytmom opartym na AI i warunkom behawioralnym analizuje scenę i przestrzenne zachowanie w jej obrębie w sposób dostosowany do konkretnych potrzeb. Skalowalne i oparte na krawędziach, konfiguracja wymaga minimalnego wysiłku i obsługuje różne, uruchomione jednocześnie scenariusze

AXIS Audio Analytics

AXIS Audio Analytics wykorzystuje adaptacyjną detekcję dźwięku w celu generowania alarmu, gdy nastąpi nagły wzrost głośności dźwięku. Mechanizmy klasyfikacji oparte na AI wykrywają krzyk. Aby zyskać lepszy ogląd sytuacji, możesz skorzystać łącznie z analizy dźwięku i analizy obrazu Axis. Ta inteligentna aplikacja przesyła tylko metadane, zapewniając ochronę prywatności.

Aplikacja AXIS Audio Analytics to podstawowa funkcja systemu operacyjnego (oprogramowania układowego) AXIS OS, nie trzeba za nią dodatkowo płacić.

AXIS Live Privacy Shield

Zdalnie monitoruj działania w pomieszczeniach i na zewnątrz, jednocześnie chroniąc prywatność w czasie rzeczywistym. Dynamiczne maskowanie oparte na algorytmach AI pozwala wybrać, które strefy mają zostać zamaskowane lub zamazane zgodnie z obowiązującymi zasadami i przepisami o ochronie prywatności i danych osobowych. Aplikacja umożliwia maskowanie obiektów ruchomych i nieruchomych, takich jak ludzie, tablice rejestracyjne czy tło. Aplikacja działa w czasie rzeczywistym tak w trybie transmisji na żywo jak i podczas odtwarzania nagrań.

Zipstream

Axis Zipstream technology zachowuje w strumieniu wizyjnym wszystkie istotne detale na potrzeby dowodowe, jednocześnie obniżając wymagania dotyczące przepustowości łącza i pojemności pamięci masowej o ponad 50%. Wykorzystuje inteligentne algorytmy, dzięki którym odpowiednie informacje dowodowe są identyfikowane, rejestrowane i przesyłane w pełnej rozdzielczości i klatkażu.