

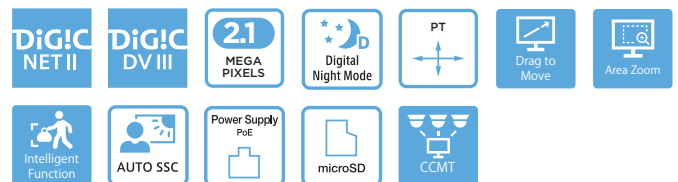
VB-S31D Mk II

Caméra mini dôme PT Full HD intelligente dans un design ultra-compact.

La caméra mini dôme PT est une caméra de sécurité réseau Full HD équipée de la nouvelle technologie d'objectif ultra-compact. Idéale pour la sécurité à l'intérieur des magasins, des établissements scolaires et des entreprises.



- Full HD à 30 im./s pour des images nettes et détaillées
- Le capteur CMOS offre des performances remarquables en conditions de faible éclairage
- L'objectif grand angle f/1,6 Canon offre un angle de vue à 95°
- Multidiffusion de vidéos MJPEG et H.264 en Full HD ou résolutions inférieures
- Enregistrement et lecture directement depuis la carte MicroSD (64 Go)
- Le contrôle intelligent des ombres automatique applique l'exposition la plus adaptée à chaque environnement
- La réduction du bruit en fonction des mouvements et la réduction de la taille des données par zones définies (ADSR) permettent de réduire la taille des données tout en optimisant la qualité de l'image
- Fonctions analytiques intégrées pour une détection d'alerte intelligente et efficace
- Surveillance et configuration en direct sur les navigateurs Web et les appareils mobiles compatibles
- Conforme Profil S ONVIF®
- Taille compacte : seulement 120 mm de diamètre et 54 mm de hauteur



Canon

Caractéristiques techniques

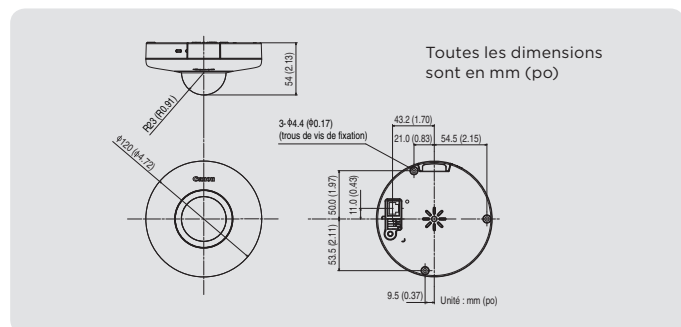
VB-S31D Mk II

CAMÉRA	
Capteur d'image	Type CMOS 1/3 (filtre couleurs primaires)
Nombre de pixels effectifs	Environ 2,1 millions de pixels
Méthode de balayage	Progressive
Objectif	Objectif à focale fixe (zoom numérique 4x)
Distance focale	2,7 mm
Ouverture	f/1,6
Angle de vue	Pour les ratios d'aspect 16:9 : Horizontal : 95,0° Vertical : 60,0° Pour les ratios d'aspect 4:3 : Horizontal : 76,0° Vertical : 60,0°
Commutateur Jour / Nuit	Auto / Mode jour / Mode nuit
Éclairage minimum du sujet	Mode jour (couleur) : 0,45 lux (f/1,6, vitesse d'obturation de 1/30 s avec le contrôle intelligent des ombres désactivé, 50IRE) Mode nuit (monochrome) : 0,25 lux (f/1,6, vitesse d'obturation de 1/30 s avec le contrôle intelligent des ombres désactivé, 50IRE)
Distance de prise de vues (à partir de l'avant de l'objectif)	0,5 m (1,6 pi) - infini
Vitesse d'obturation	1, 1/2, 1/4, 1/8, 1/15, 1/30, 1/50, 1/60, 1/100, 1/120, 1/250, 1/500, 1/1000, 1/2000, 1/4000, 1/8000, 1/10000, 1/16000 s.
Exposition	Automatique / Automatique (sans scintillement) / Automatique (sans scillement2) / Automatique (priorité Vitesse AE) / Manuelle
Balance des blancs	Automatique / Manuel Lumière du jour fluo / Lumière fluo blanc / Lumière fluo chaud / Lampe à vapeur de mercure / Lampe au sodium / Lampe halogène Manuelle : WB One-Shot / Gain R / Gain B
Mode de mesure	À prédominance centrale / Moyenne / Spot
Correction d'exposition	9 niveaux
Contrôle intelligent des ombres	Automatique / Manuel / Désactivé : Automatique : 3 niveaux Manuelle : 7 niveaux
Compensation de voile	Automatique / Manuel / Désactivé : Automatique : 3 niveaux Manuelle : 7 niveaux
Limite de contrôle automatique du gain	6 niveaux
Réduction du bruit en fonction des mouvements	Disponible
Limites de l'angle panoramique	350° (±175°)
Angle d'inclinaison	90° (position de fixation au plafond : -90° - 0°) - Lorsque la direction horizontale de la caméra est de 0°
Vitesse de mouvement	Panorama : max. 120°/s, Inclinaison : max. 120°/s
SERVEUR	
Méthode de compression vidéo	JPEG, H.264
Taille de la vidéo	JPEG, H.264 : 1920 x 1080, 960 x 540, 480 x 270 1280 x 720, 640 x 360, 320 x 180 1280 x 960, 640 x 480, 320 x 240
Qualité vidéo	JPEG, H.264 : 10 niveaux
Cadence	JPEG : 0,1 à 30 im./s H.264 : 1/2/3/5/6/10/15/30 im./s - Valeurs représentant les performances de diffusion de l'appareil. - La cadence de prise de vues peut être réduite notamment en raison des caractéristiques du PC de visualisation, du nombre de clients qui accèdent simultanément à la caméra, des charges du réseau, des paramètres de qualité vidéo, du type ou du mouvement du sujet, etc.
Cadence maximum	En cas de diffusion JPEG, H.264 (1920 x 1080) : 30 im./s Avec les combinaisons suivantes : En cas de diffusion H.264(1) (1920 x 1080) et H.264(2) (tous formats) simultanée : 15 im./s En cas de diffusion H.264(1) (tous formats) et H.264(2) (1920 x 1080) simultanée : 15 im./s En cas de diffusion H.264(1) (1280 x 960) et H.264(2) (1280 x 960) simultanée : 15 im./s En cas de diffusion H.264(1) (1280 x 720) et H.264(2) (1280 x 720) simultanée : 15 im./s

Intervalle I-Frame	0,5/1,1,5/2/3/4/5 s
Accès client simultané	Max. 30 clients + 1 client admin - H.264 : max. 10 clients
Contrôle du débit	Débit cible : 64/128/256/384/512/768/1024/1536/2048/3072/4096/6144/8192/10240/12288/14336/16384 kbit/s
Technologie ADSR : Réduction de la taille des données par zones définies	Nombre de zones spécifiées : max. 8 zones Niveau de réduction de la taille des données : 3 niveaux
Communications cryptées	SSL/TLS, IPsec (échange de clés automatique / Manuel)
IEEE 802.1X	EAP-MD5, EAP-TLS, EAP-TTLS, EAP-PEAP
Protocole	IPv4, IPv6, TCP/IP, UDP, HTTP, FTP, SNMPv1/v2c/v3 (MIB2), DHCP, DNS, AutoIP, mDNS, ARP, ICMP, POP3, NTP, SMTP, RTP/RTCP, RTSP, SSL/TLS, IPsec, ONVIF, WV-HTTP (propriété Canon)
Profil ONVIF	Profil S
Méthode de compression audio	G.711 loi m (64 kbit/s)
Méthode de communication audio	Réception audio uniquement
Masque de confidentialité	Nombre d'inscriptions : max. 8 positions, nombre de couleurs de masque : 1 (à choisir parmi 9 couleurs)
Restriction de champ de vision	Disponible
Préréglage	Nombre de registres : max. 64 positions (+ préréglage initial)
Fonctions intelligentes	Vidéo : détection d'objets en mouvement, détection d'objets abandonnés, détection d'objets disparus, détection d'altération de la caméra, détection de passage et détection d'intrusion Paramètres de détection : 15 max. Paramètres de la zone de non détection : Disponible Audio : Détection du volume, détection de cris
Type de déclenchement	Entrée du périphérique externe, Fonctions intelligentes (vidéo), Fonctions intelligentes (audio), Minuteur, Commutateur Jour/ Nuit Nombre d'événements associés : 2 Conditions des événements associés : OU, ET (que les événements soient séquentiels ou non)
Téléchargement d'images	FTP / HTTP / SMTP (courrier électronique)
Notification d'événement	HTTP / SMTP (courrier électronique)
Affichage à l'écran	Disponible (anglais uniquement) - Les langues suivantes nécessitent l'utilisation de On-Screen Display Assist Tool. Allemand / Espagnol / Français / Italien / Polonais / Russe / Turc / Coréen / Chinois (simplifié) / Japonais
Heure d'été	Disponible
APPLICATION	
Visualiseur	Visualiseur de caméra Visualiseur de caméra mobile
Logiciel inclus	Camera Management Tool Recorded Video Utility On-Screen Display Assist Tool
Langue	Allemand / Anglais / Espagnol / Français / Italien / Polonais / Russe / Turc / Thaï / Coréen / Chinois (simplifié) / Japonais
INTERFACE	
Terminal réseau	LAN x1 (RJ45, 100Base-TX [auto / duplex intégral / semi-duplex])
Terminal entrée audio (entrée LINE IN et MIC IN commune)	Connecteur mini-jack Ø3,5 mm (Ø0,14 po) (mono) LINE IN (branchement à un microphone avec amplificateur) ou MIC IN (branchement à un microphone sans amplificateur) - Basculement possible entre entrée LINE IN et MIC IN dans la page des paramètres
Terminal I/O (E/S) du périphérique externe	1 entrée, 1 sortie
Carte mémoire	Compatible carte mémoire microSD, carte mémoire microSDHC, carte mémoire microSDXC. Cadence : max. 1 im./s (JPEG) max. 30 im./s
AUTRES	
Environnement d'utilisation	Température : -10°C à +50°C (+14°F à +122°F) Humidité : 5 % à 85 % (sans condensation)
Alimentation électrique	PoE : alimentation électrique PoE via un connecteur local (compatible IEEE802.3af de Type 1)
Consommation	Max. 7,6 W - Équipement de source d'alimentation classe 0 (nécessite 15,4 W)
Dimensions	(Φ x H) Φ120 x 54 mm (Φ4,72 x 2,13 po) - sans les parties saillantes
Poids	Environ 270 g (9,6 oz)
Norme internationale	EN55032 Classe B, FCC partie 15 sous-partie B Classe B, ICES-003 Classe B, VCCI Classe B, RCM AS/NZS EN55032 Classe B, CNS13438 Classe B, EN55024, EN50581 ----- IEC/UL/EN60950-1

Toutes les données sont basées sur les méthodes de test standard de Canon, sauf indication contraire. Ces indications sont susceptibles d'être modifiées sans avis préalable. TM et [®] : tous les noms de sociétés et / ou de produits sont des marques et / ou des marques déposées de leurs fabricants respectifs sur leurs marchés et / ou dans leur pays.

Dimensions



canon.com

Canon Europe
canon-europe.com

French edition
© Canon Europa N.V., 2018



•
Caméra mini dôme PT Full HD intelligente
dans un design ultra-compact.

VB-S31D Mk II



La caméra mini dôme PT est une caméra de sécurité réseau Full HD équipée de la nouvelle technologie d'objectif ultra-compact. Idéale pour la sécurité à l'intérieur des magasins, des établissements scolaires et des entreprises.

Date de commercialisation : 1er trimestre 2018

Informations sur les produits :

Nom du produit	Code Mercury	Code EAN
Caméra réseau VB-S31D Mk II	2546C001AB	4549292106978

Accessoires en option :

Nom du produit	Code Mercury	Code EAN
Kit de montage de suspension (PC30-VB)	9919B001AA	4549292022575
Cale de montage en surface (SS30-VB)	9920B001AA	4549292022582
Kit de montage boîte de jonction (PS30-VB)	9921B001AA	4549292022568
Kit de montage dans plenum (SR30-P-VB)	1065C001AA	4549292071566

Dimensions / Informations logistiques :

Nom du produit	Code Mercury	Type de pack	Description de l'emballage	Quantité par pack	Longueur (mm)	Largeur (mm)	Hauteur (mm)	Poids net (kg)	Poids brut (kg)
Caméra réseau VB-S31D Mk II	2546C001AB	EA	Unité	1	174	174	135	Environ 0,3	Environ 0,6
		CT	Carton	6	445	374	212	Environ 1,6	Environ 4,7
		EP	Palette Europe	—	—	—	—	—	—

Contenu de la boîte

- Unité principale VB-S31D Mk II
- Guide d'installation et gabarit
- Cordon de sécurité et vis
- Carte de garantie
- Avant d'utiliser cette caméra
- Guide compatible EAC