

## AXIS P3275-V Dome Camera Indoor 2 MP AI-powered dome

このAI搭載カメラは2MPの優れた画質を提供します。ARTPEC-9を基盤とし、エッジで高度な分析アプリケーションを実行する高速処理性能を提供します。AXIS Object Analyticsが搭載されており、人物の検知、分類、追跡、カウントを行うことができます。また、AXIS Live Privacy Shieldは、プライバシーを保護すると同時に、活動をリモートで簡単に監視することができます。この堅牢なIK10およびNEMA 4X規格に準拠するカメラは、耐破壊性と耐衝撃性を備えています。さらに、ハードウェアベースのサイバーセキュリティプラットフォーム「Axis Edge Vault」により、デバイスを保護して、機密情報への不正アクセスを防止することができます。

- > 2MPの優れた画質
- > AIを活用した次世代の分析機能
- > Lightfinder 2.0およびForensic WDR
- > 耐破壊性と耐衝撃性
- > 内蔵サイバーセキュリティ「Axis Edge Vault」



# AXIS P3275-V Dome Camera

## カメラ

イメージセンサー  
1/2.8"プログレッシブスキャンRGB CMOS  
ピクセルサイズ2.9  $\mu\text{m}$

レンズ  
バリフォーカル、3.4~9.8 mm、F1.4~2.7  
水平画角: 100° ~32°  
垂直視野角: 52° ~18°  
最短フォーカス距離: 1.0 m (3.28 ft)  
リモートズーム/フォーカス、Pアイリスコントロール

デイナイト  
自動IRカットフィルター

最低照度  
カラー: 0.08ルクス (50 IRE、F1.4)  
白黒: 0.02ルクス (50 IRE、F1.4)

シャッター速度  
1/37000秒~2秒

カメラ調整  
パン  $\pm 190^\circ$ 、チルト  $-45^\circ \sim +80^\circ$ 、回転  $\pm 95^\circ$

## システムオンチップ (SoC)

モデル  
ARTPEC-9

メモリー  
RAM 2 GB、フラッシュ8 GB

コンピューティング機能  
深層学習処理ユニット (DLPU)

## ビデオ

ビデオ圧縮  
H.264 (MPEG-4 Part 10/AVC) Baseline、Main、High Profile  
H.265 (MPEG-H Part 2/HEVC) メインプロファイル  
AV1  
Motion JPEG

解像度  
16:9: 1920x1080  
16:10: 1280x800  
4:3: 1440x1080

フレームレート  
すべての解像度で最大50/60 フレーム/秒(50/60 Hz)

ビデオストリーミング  
最大20の設定可能でユニークなビデオストリーム<sup>1</sup>  
Axis Zipstream technology (H.264、H.265、AV1)  
フレームレートおよび帯域幅の制御  
VBR/ABR/MBR H.264/H.265/AV1  
低遅延モード  
ビデオストリーミングインジケーター、

S/N比  
55 dB超

WDR  
Forensic WDR:最大120 dB (撮影シーンによる)

マルチビューストリーミング  
最大7つのビューエリアを個別に設定可能

ノイズリダクション  
空間的フィルター (2Dノイズリダクション)  
時間的フィルター (3Dノイズリダクション)

画像設定  
彩度、コントラスト、輝度、シャープネス、ホワイトバランス、デイナイトモード閾値、ローカルコントラスト、トーンマッピング、露出モード、露出エリア、曇り除去、たる型歪曲の補正、圧縮、回転:0°、90°、180°、270° (コリドールフォーマット、ミラーリング、ダイナミックテキストおよび画像のオーバーレイ、オーバーレイウィジェット、プライバシーマスク、目標絞り値を含む)

画像処理  
Axis Zipstream、Forensic WDR、Lightfinder 2.0

パン/チルト/ズーム  
デジタルPTZ、プリセットポジション  
ガードツアー、コントロールキュー

## 音声

機能  
自動ゲインコントロール  
音声入力用10バンドグラフィックイコライザー  
スピーカーのペアリング

1. ユーザーエクスペリエンス、ネットワーク帯域幅、ストレージ使用率を最適化するために、カメラまたはチャンネルごとに固有のビデオストリームは最大3つまでをお勧めします。内蔵のストリーム再利用機能により、マルチキャストまたはユニキャスト転送方式を使用して、ネットワーク内の多くのビデオクライアントに固有のビデオストリームを提供できます。

ストリーミング  
設定可能な通信方式:  
一方向 (単方向、半二重)  
エッジツーエッジ技術またはポートキャストによる双  
方向 (二重、全二重)

入力  
ポートキャスト技術による入力  
外部アンバランス型マイクロフォン入力、5 Vマイク  
電源 (オプション)  
デジタル入力、12 Vリングパワー (オプション)  
アンバランス型ライン入力

出力  
スピーカーペアリングまたはポートキャスト技術によ  
る出力

エンコーディング  
24bit LPCM、AAC-LC 8/16/32/48 kHz、G.711 PCM  
8 kHz、G.726 ADPCM 8 kHz、Opus 8/16/48 kHz  
設定可能なビットレート

## ネットワーク

ネットワークプロトコル  
IPv4、IPv6 USGv6、ICMPv4/ICMPv6、HTTP、  
HTTPS<sup>2</sup>、HTTP/2、TLS<sup>2</sup>、QoS Layer 3 DiffServ、FTP、  
SFTP、CIFS/SMB、SMTP、mDNS (Bonjour)、UPnP<sup>®</sup>、  
SNMP v1/v2c/v3 (MIB-II)、DNS/DNSv6、DDNS、  
NTP、NTS、RTSP、RTP、SRTP/RTSPS、TCP、UDP、  
IGMPv1/v2/v3、RTCP、ICMP、DHCPv4/v6、ARP、  
SSH、LLDP、CDP、MQTT v3.1.1、Secure syslog (RFC  
3164/5424、UDP/TCP/TLS)、リンクローカルアドレス  
(設定不要)

## システムインテグレーション

アプリケーションプログラミングインター  
フェース  
VAPIX<sup>®</sup>、メタデータ、AXIS Camera Application  
Platform (ACAP) など、ソフトウェア統合のための  
オープンAPI (仕様については[axis.com/developer-  
community](https://axis.com/developer-community)を参照)  
ワンクリックによるクラウド接続  
ONVIF<sup>®</sup> Profile G、ONVIF<sup>®</sup> Profile M、  
ONVIF<sup>®</sup> Profile S、ONVIF<sup>®</sup> Profile T (仕様については  
[onvif.org](https://onvif.org)を参照)  
Peer-to-Peer (P2P) または構内交換機 (PBX) を使用し  
た、セッション開始プロトコル (SIP) によるVoIP (ボイ  
スオーバーIP) に対応。

ビデオ管理システム  
AXIS Camera Station Edge、AXIS Camera Station  
Pro、AXIS Camera Station 5、および[axis.com/vms](https://axis.com/vms)で  
入手可能なAxis/パートナー製ビデオ管理ソフトウェア  
に対応。

画面上コントロール  
オートフォーカス  
デイナイトの切り替え  
デフォグ機能  
ワイドダイナミック レンジ  
ビデオストリーミングインジケーター、  
プライバシーマスク  
メディアクリップ  
ヒーター

エッジツーエッジ  
スピーカーのペアリング

イベント条件  
アプリケーション層  
音声: 音声検知  
装置状態: 動作温度範囲を上回ったとき/下回ったと  
き/範囲内、ケーシング開放、ファン不具合、IPアド  
レスのブロック/削除、ライブストリーム有効、ネッ  
トワーク接続断絶、新しいIPアドレス、リングパワー  
過電流保護、衝撃検知システムの準備完了  
デジタル音声: デジタル信号にAxisメタデータが含ま  
れている、デジタル信号のサンプリングレートが無  
効、デジタル信号がない、デジタル信号OK  
エッジストレージ: 録画中、ストレージの中断、スト  
レージの健全性に関する問題を検出  
I/O: デジタル入力がアクティブ、デジタル出力がアク  
ティブ、手動トリガー、仮想入力がアクティブ  
MQTT: MQTTクライアント接続、ステートレス  
スケジュールおよび繰り返し: スケジュール  
ビデオ: 平均ビットレート低下、デイナイトモード、  
ライブストリームオープン、いたずら

イベントアクション  
デイナイトモード  
曇り除去: 曇り除去モードを設定、ルールがアクティ  
ブな間に曇り除去モードを設定  
I/O: I/Oを一度切り替え、ルールがアクティブな間にI/  
Oを切り替え  
LED: ステータスLEDを点滅、ルールがアクティブな間  
にステータスLEDを点滅  
MQTT: MQTT公開メッセージを送信  
通知: HTTP、HTTPS、TCP、電子メール  
オーバーレイ (テキスト)  
録音: 音声を記録、ルールが有効な間に音声を録音  
セキュリティ: 設定の消去  
SNMPトラップメッセージ: 送信、ルールがアクティブ  
な間に送信  
画像またはビデオクリップ: FTP/SFTP/HTTP/HTTPS/  
ネットワーク共有/電子メール  
WDRモード

設置支援機能内蔵  
ピクセルカウンター、リモートバックフォーカス、リ  
モートズーム、リモートフォーカス、画像の歪み補  
正、レベルグリッド

2. この製品には、OpenSSL Toolkitで使用するためにOpenSSL Project ([openssl.org](https://openssl.org)) によって開発されたソフトウェアとEric Young ([eyay@cryptosoft.com](mailto:eyay@cryptosoft.com)) によって開発された暗号化ソフトウェアが含まれています。

## 分析機能

### アプリケーション

#### 同梱

AXIS Object Analytics、AXIS Image Health Analytics、AXIS Scene Metadata、AXIS Live Privacy Shield<sup>3</sup>、AXIS Video Motion Detection、音声検知

#### サポート

AXIS Perimeter Defender、AXIS License Plate Verifier  
AXIS Camera Application Platformに対応し、サードパーティ製アプリケーションをインストール可能  
([axis.com/acap](https://axis.com/acap)を参照)

### AXIS Object Analytics

**物体クラス:** 人間、車両 (タイプ: 車、バス、トラック、バイク、その他)

**シナリオ:** ライン横断、物体の対象範囲への侵入、領域内の滞留時間による検知、クロスラインカウント、エリア内の混雑状況、共連れ検知、PPE監視<sup>BETA</sup>、エリア内の動き、ライン横断の動き

最大シナリオ数は10本まで

**その他の機能:** 軌跡、色分けされた境界ボックスおよびテーブルで視覚化されたトリガー物体

対象範囲と除外範囲

奥行きの設定

ONVIF動体アラームイベント

### AXIS Image Health Analytics

#### Detection settings (検知設定):

いたずら: ブロックされた画像、リダイレクトされた画像

画像劣化: ぼやけた画像、露出不足の画像

その他の特徴: 感度、検証期間

### AXIS Scene Metadata

**物体クラス:** 人、顔、車両 (種類: 車、バス、トラック、バイク)、ナンバープレート

**物体属性:** 車両の色、上/下の服の色、バッグ、信頼度、ポジション

### AXIS Live Privacy Shield

**物体クラス:** 人物 (全身または顔のみ)、ナンバープレート、背景

**マスキングタイプ:** ピクセル化処理 (ブロックサイズ調整可能)、カラー (ソリッド) 表示、マスクによる包含領域と除外領域の設定が可能です。

**その他の機能:** 最大10フレーム/秒毎秒の動的マスキング。複数の動的にマスクされたストリームと、フルフレームレートで動作するマスクされていないストリーム1つを同時にサポート。

## 認証

### 製品のマーキング

UL/cUL、CE、KC、EAC、VCCI、RCM、ICES、UKCA、FCC

### サプライチェーン

TAA準拠

### EMC

CISPR 35、CISPR 32 Class A、EN 55035、EN 55032 Class A、EN 50121-4、EN 61000-6-1、EN 61000-6-2

オーストラリア/ニュージーランド:

RCM AS/NZS CISPR 32 Class A

カナダ: ICES-3(A)/NMB-3(A)

日本: VCCI Class A

韓国: KS C 9835、KS C 9832 Class A

米国: FCC Part 15 Subpart B Class A

鉄道: IEC 62236-4

### 安全性

CAN/CSA-C22.2 No62368-1 ed. 3、

IEC/EN/UL 62368-1 ed.3、IEC/EN 62471 リスク免除グループ

### 環境

IEC 60068-2-1、IEC 60068-2-2、IEC 60068-2-6、

IEC 60068-2-14、IEC 60068-2-27、

IEC/EN 60529 IP54、IEC/EN 62262 IK10

### ネットワーク

NIST SP500-267、IPv6 USGv6

### サイバーセキュリティ

ETSI EN 303 645、BSI IT Security Label、FIPS 140

## サイバーセキュリティ

### エッジセキュリティ

**ソフトウェア:** 署名付きOS、総当たり攻撃による遅延からの保護、ダイジェスト認証、OAuth 2.0 RFC6749 クライアントクレデンシャルフロー/OpenID認証コードフローによるADFSアカウント一元管理、パスワード保護、Axis暗号モジュール (FIPS 140-2レベル1)

**ハードウェア:** Axis Edge Vaultサイバーセキュリティプラットフォーム

**セキュアキーストア:** 安全なエレメント (CC EAL 6+、FIPS 140-3 レベル3)、システムオンチップセキュリティ (TEE)

AxisデバイスID、署名付きビデオ、セキュアブート、暗号化ファイルシステム (AES-XTS-Plain64 256bit)

### ネットワークセキュリティ

IEEE 802.1X (EAP-TLS、PEAP-MSCHAPv2)<sup>4</sup>、

IEEE 802.1AE (MACsec PSK/EAP-TLS)、IEEE 802.1AR、

HTTPS/HSTS<sup>4</sup>、TLS v1.2/v1.3<sup>4</sup>、Network Time Security

(NTS)、X.509証明書 PKI、ホストベースのファイア

ウォール

3. ダウンロード可能

4. この製品には、*OpenSSL Toolkit*で使用するために *OpenSSL Project (openssl.org)* によって開発されたソフトウェアと *Eric Young (eay@cryptosoft.com)* によって開発された暗号化ソフトウェアが含まれています。

## 文書化

AXIS OSハードニングガイド

Axis脆弱性管理ポリシー

Axisセキュリティ開発モデル

AXIS OSソフトウェア部品表 (SBOM)

ドキュメントをダウンロードするには、[axis.com/support/cybersecurity/resources](https://axis.com/support/cybersecurity/resources)にアクセスしてください。

Axisのサイバーセキュリティのサポートの詳細については、[axis.com/cybersecurity](https://axis.com/cybersecurity)にアクセスしてください。

## 概要

### ケーシング

IP54およびIK10規格準拠

ハードコーティングされたポリカーボネートドーム

プラスチック製ケース

カラー: 白 NCS S 1002-B

再塗装の手順については、製品のサポートページを参照してください。保証への影響については、[axis.com/warranty-implication-when-repainting](https://axis.com/warranty-implication-when-repainting)にアクセスしてください。

本製品は再塗装できます。

### 取付

取り付けブラケット、ジャンクションボックスの穴付き (ダブルギヤング、シングルギヤング、および4"八角形)

### 電源

Power over Ethernet (PoE) IEEE 802.3af/802.3at Type 1

Class 3、最大10 W、通常 (ヒーターオフ) 3.4 W

機能: ダイナミックパワーモード、パワーメーター

### 環境センサー

ポートキャストテクノロジー対応アクセサリによる環境センサー。詳細については、オプションアクセサリをご覧ください。

### I/O機能

I/O: 1つの設定可能な状態監視入力/デジタル出力用

ターミナルブロック (12V DC出力、最大負荷25 mA)

ポートキャスト技術のアクセサリによるI/O接続。

詳細については、オプションアクセサリをご覧ください。

### コネクタ

ネットワーク: RJ45 10BASE-T/100BASE-T PoE

I/O: 4ピン2.5 mmターミナルブロック (アラーム入

力×1、アラーム出力×1)

音声: 3.5 mmマイク/ライン入力

### ストレージ

microSD/microSDHC/microSDXCカードに対応

SDカード暗号化に対応 (AES-XTS-Plain64 256bit)

NAS (Network Attached Storage) への録画

推奨されるSDカードとNASについては、[axis.com](https://axis.com)を参照

### 動作温度

温度: 0 °C ~ 50 °C (32 ° F ~ 122 ° F)

湿度: 10~85% RH (結露不可)

### 保管条件

温度: -40 °C ~ 65 °C (-40 ° F ~ 149 ° F)

湿度: 5~95% RH (結露不可)

### 寸法

製品全体の寸法については、このデータシートの寸法図を参照してください。

### 重量

800 g (1.8 lb)

### パッケージ内容

カメラ、インストールガイド、ターミナルブロックコネクタ、コネクタガード、ケーブルガスカート、所有者認証キー

### システムツール

AXIS Site Designer、AXIS Device Manager、プロダク

トセクター、アクセサリセクター、レンズカリ

キュレーター

[axis.com](https://axis.com)で入手可能

### 言語

英語、ドイツ語、フランス語、スペイン語、イタリア

語、ロシア語、中国語 (簡体字)、日本語、韓国語、ポ

ルトガル語、ポーランド語、中国語 (繁体字)、オラン

ダ語、チェコ語、スウェーデン語、フィンランド語、

トルコ語、タイ語、ベトナム語

### 保証

5年保証、[axis.com/warranty](https://axis.com/warranty)を参照

### 製品番号

[axis.com/products/axis-p3275-v#part-numbers](https://axis.com/products/axis-p3275-v#part-numbers)で入手可能

## オプションアクセサリ

### ポートキャスト

AXIS T61 MkII Audio and I/O Interface Series

AXIS D6210 Air Quality Sensor

### 設置

AXIS T8415 Wireless Installation Tool

### 取付

AXIS TP3205 Recessed Mount、AXIS T94K01D

Pendant Kit

### ストレージ

AXIS Surveillance Card

その他のアクセサリについては、[axis.com/products/axis-p3275-v#compatible-products](https://axis.com/products/axis-p3275-v#compatible-products)をご覧ください

## サステナビリティ

### 物質管理

PVC不使用、BFR/CFR不使用 (JEDEC/ECA標準JS709に準拠)

RoHS、EU RoHS指令2011/65/EUおよび2015/863、規格EN IEC 63000:2018に準拠

REACH (EC) No 1907/2006に準拠。SCIP UUIDについては、[echa.europa.eu](https://echa.europa.eu)を参照

---

### 材料

再生可能な炭素系プラスチックの含有率：41% (バイオ系：39%、回収炭素系：2%)

OECDガイドラインに従って紛争鉱物について検査済み

Axisの持続可能性の詳細については、[axis.com/about-axis/sustainability](https://axis.com/about-axis/sustainability)にアクセスしてください。

---

### 環境責任

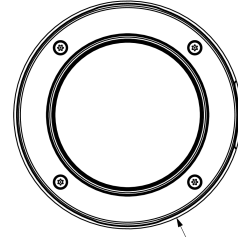
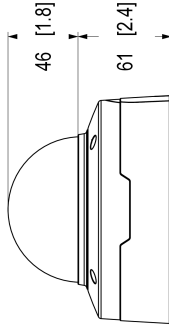
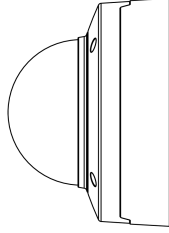
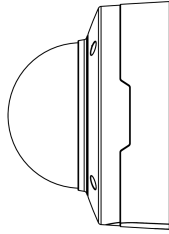
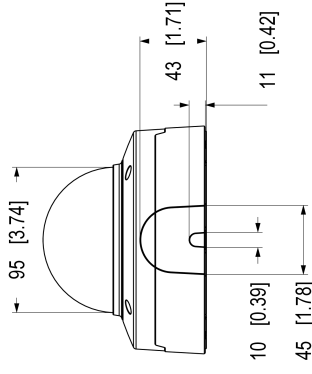
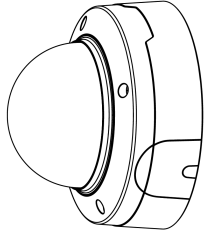
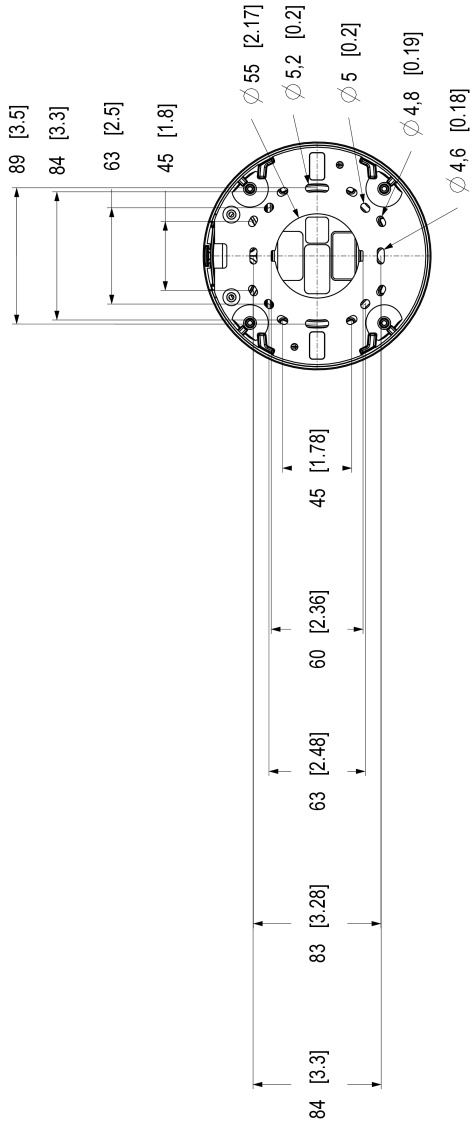
[axis.com/environmental-responsibility](https://axis.com/environmental-responsibility)

Axis CommunicationsはUN Global Compactの署名企業です (詳細については[unglobalcompact.org](https://unglobalcompact.org)を参照)

## 検知、監視、認識、識別 (DORI)

	DORIの定義	距離 (広角)	距離 (望遠)
検知	25 px/m (8 px/ft)	48 m (157 ft)	135m
観察	63ピクセル/m (19 ピクセル/ft)	19 m (62 ft)	54 m
認識	125 px/m (38 px/ft)	9.6 m (31.5 ft)	27 m (89 ft)
識別	250 px/m (76 px/ft)	4.8 m	14 m (46 ft)

DORI値は、EN-62676-4規格で推奨されているように、用途別のピクセル密度を使用して計算されます。この計算では、画像の中心を基準点として使用し、レンズの歪みを考慮します。人物や物体を認識または識別できる可能性は、物体の動き、ビデオ圧縮、照明条件、カメラのフォーカスなどの要因によって変わります。計画時にマージンを使用します。ピクセル密度は画像の各部分で変わり、計算値は現実世界の距離とは異なる場合があります。



## 注目の機能

### Axis Edge Vault

Axis Edge Vaultは、Axisの装置を保護するハードウェアベースのサイバーセキュリティプラットフォームです。すべてのセキュアな運用が依存する基盤を形成し、装置のIDを保護して、完全性を保護し、不正アクセスから機密情報を保護する機能を提供します。たとえば、セキュアブートは、装置が署名付きOSでのみ起動できるようにするため、サプライチェーンにおける物理的な改ざんを防止することができます。署名付きOSの場合は、デバイスで新しいデバイスソフトウェアが検証されてからインストールが受け付けられるようになります。また、セキュアキーストアは、安全な通信で使用される暗号情報 (IEEE 802.1X、HTTPS、Axis装置ID、アクセスコントロールキーなど) を、セキュリティ侵害が発生した際に悪意のある抽出から保護するための重要な構成要素です。セキュアキーストアや安全な通信は、Common CriteriaやFIPS 140認証のハードウェアベースの暗号計算モジュールを通して提供されます。

さらに、署名付きビデオにより、ビデオ証拠が改ざんされていないことを確認できます。各カメラは、セキュアキーストアに安全に保存された固有のビデオ署名付きキーを使用して、ビデオストリームに署名を追加し、ビデオの発信元をAxisカメラまで遡れるようにします。

Axis Edge Vaultの詳細については、[axis.com/solutions/edge-vault](https://www.axis.com/solutions/edge-vault)にアクセスしてください。

### AXIS Live Privacy Shield

リアルタイムでプライバシーを保護しながら、屋内と屋外の活動をリモートで監視します。

AIベースのダイナミックマスキングにより、プライバシーや個人情報を保護するルールや規制に対応しながら、マスキングやぼかしの対象を選択できます。このアプリケーションにより、人、ナンバープレート、背景など、動く対象、静止した物体をマスキングできます。このアプリケーションはリアルタイムで、ライブビデオストリームと録画されたビデオストリームの両方で動作します。

### AXIS Object Analytics

AXIS Object Analyticsはプリインストールされたマルチフィードビデオ分析機能です。人、車両、車両タイプの検知と分類を実行します。AIベースのアルゴリズムと行動条件のおかげで、シーンとその中の空間的な動きを分析できます。お客様固有のニーズに合わせて設定をカスタマイズ可能です。拡張性が高くエッジベースであるため、最小

限の設定により、同時に実行されるさまざまなシナリオに対応できます。

### Forensic WDR

厳しい照明環境下で画像が不鮮明なカメラとは異なり、ワイドダイナミックレンジ (WDR) テクノロジーを搭載したAxisのカメラは、重要な検証用の詳細画像を鮮明に映し出します。最も暗い部分と最も明るい部分の差が大きいと、映像の有用性と鮮明さに影響することがあります。Forensic WDRは、目に見えるノイズやアーティファクトを効果的に低減し、フォレンジック用途に最大限に調整されたビデオを提供します。