

VB-S32D

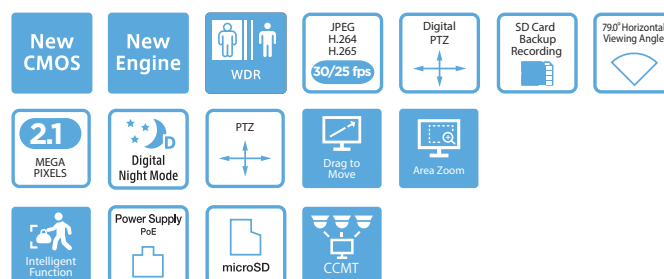
Proteja de forma integral su entorno con una cámara de red minidomo PTZ Canon.

Cámara de seguridad en red minidomo PTZ Full HD de fácil instalación con tecnología de objetivo con zoom ultracompacto. Ideal para la seguridad y la supervisión interior en empresas y recintos.



Las cámaras de red más populares de Canon tienen acceso a las últimas especificaciones y prestaciones, equipadas con un nuevo sensor de imagen y un motor de red de vídeo, al tiempo que mantienen diversas funciones, su tamaño compacto y su facilidad de uso.

- Discreto diseño de minidomo PTZ ultracompacto: solo 120 mm de diámetro y 54 mm de altura
- Cámara de seguridad IP PTZ compacta en Full HD
- Zoom óptico de 3,5x (zoom digital de 4x) con compatibilidad con AF
- Rendimiento extraordinario con poca luz: color a 0,15 lux y monocromo a 0,10 lux
- Graba claramente incluso de noche, cuando los sujetos son difíciles de ver a simple vista
- El rendimiento WDR permite grabar toda la escena con grandes diferencias de brillo y alta visibilidad
- Movimiento horizontal, vertical y zoom (PTZ) rápido y de alta precisión para posiciones predefinidas programadas
- Ofrece transmisión de vídeo full HD a 30 imágenes por segundo y cinco secuencias simultáneamente, incluidas dos secuencias H.265 o H.264
- Cumple con el perfil S/G/T de ONVIF
- Grabación/reproducción directa desde la tarjeta microSD (64 GB)



Canon

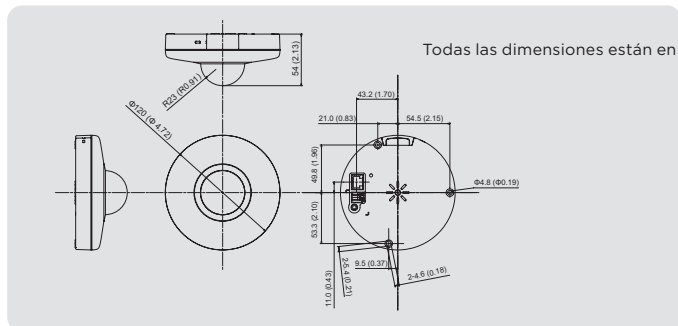
Especificaciones técnicas

VB-S32D

CÁMARA	
Sensor de imagen	1/2.8 tipo CMOS
Número de píxeles efectivos	Aprox. 2,1 millones de píxeles
Método de escaneo	Progresivo
Objetivo	Objetivo con zoom óptico de 3,5x (zoom digital de 4x) con enfoque automático
Longitud focal	2,25 (W) - 7,88 mm (T)
Número F	F1,4 (an.) - F2,6 (T)
Ángulo de visión	Para relaciones de aspecto 16:9: Horizontal: 79,0° (W) - 20,9° (T) Vertical: 41,0° (W) - 11,7° (T) Para relaciones de aspecto 4:3: Horizontal: 56,1° (W) - 15,7° (T) Vertical: 41,0° (W) - 11,7° (T)
Interruptor de día/noche	Auto /Modo día/ Modo noche
Iluminación mín. del sujeto	Modo día (color): 0,15 lux (F1,4, velocidad de obturación 1/30 s, 50 IRE) Modo noche (monocromo): 0,10 lux (F1,4, velocidad de obturación de 1/30 s, 50 IRE)
Foco	Automático / AF con disparo único / Manual / Fijo a infinito
Respuesta de AF	Available (Disponible)
Distancia de disparo (desde la parte frontal del objetivo)	Modo día: 0,3 m - Infinito Modo nocturno: 0,3 m - Infinito
Velocidad de obturación	1/25, 1/30, 1/45, 1/50, 1/60, 1/100, 1/120, 1/250, 1/360, 1/500, 1/720, 1/1000, 1/1400, 1/2000, 1/3000, 1/4000, 1/6000, 1/8000 s.
Exposición	Auto/Auto (Flickerless)/Auto (Flickerless2)/Auto (AE con prioridad a la obturación)/Manual
Balance de blancos	Automático/Manual
Modo de medición	Ponderación central/media/punto/especificación de área
Compensación de exposición	13 niveles
WDR	Available (Disponible)
Control de sombras inteligente	Available (Disponible)
Compensación por neblina	Available (Disponible)
Límite AGC	Available (Disponible)
NR (Reducción de ruido) adaptable al movimiento	Available (Disponible)
Rango de ángulo de panorámica	350° (±175°)
Rango de ángulo de inclinación	90° (montaje en el techo: -90° - 0°) : cuando la dirección horizontal de la cámara es de 0°
Velocidad de movimiento	Horizontal: máx. 120°/s, vertical: máx. 120°/s.
SERVER (SERVIDOR)	
Método de compresión de vídeo	JPEG, H.264, H.265
Tamaño de vídeo	JPEG, H.264, H.265: 1920 x 1080, 1280 x 720, 960 x 540, 640 x 360, 480 x 270, 320 x 180, 1280 x 960, 640 x 480, 320 x 240
Calidad de vídeo	JPEG, H.264, H.265: 10 niveles

Velocidad de fotogramas	Frecuencia del sistema 60 Hz: 1, 5, 7, 5, 10, 15, 30 fps Frecuencia del sistema 50 Hz: 1, 2, 5, 5, 6, 25, 10, 12, 5, 25 fps
Acceso de clientes simultáneos	máx. 30 clientes + 1 cliente administrador - H.264: máx. 10 clientes - H.265: máx. 10 clientes
Control de velocidad de bits	CBR (velocidad de bits constante), VBR (velocidad de bits variable), MBR (velocidad de bits máxima)
ADSR: Reducción del tamaño de los datos específica del área	Available (Disponible)
Seguridad	Control de cámara: Administrador, usuario autorizado, usuario invitado (el nivel de control varía en función del usuario) Control de acceso: Usuario autorizado (nombre de usuario y contraseña), restricciones de acceso host (IPv4, IPv6) IEEE802.1X: EAP-TLS, EAP-TTLS, EAP-PEAP Comunicaciones cifradas: SSL/TLS
Protocolo (Protocolo)	IPv4, IPv6, TCP/IP, UDP, HTTP, SNMPv1/v2c/v3 (MIB2), DHCP, DNS, AutoIP, mDNS, ARP, ICMP, POP3, NTP, SMTP, RTP/RTCP, RTSP, SSL/TLS, ONVIF, WV-HTTP (patentado por Canon)
Perfil de ONVIF	Perfil-S, Perfil-G, Perfil-T
Método de compresión de audio	G.711 μ legal (64 kbps), AAC (16/48 KHz, 16/32/64/96/128 Kbps)
Método de comunicación de audio	Solo recepción de audio
Máscara de privacidad	Available (Disponible)
Panorama (Panorámica)	Available (Disponible)
Restricción de vista	Available (Disponible)
Predefinido	Número de registros: máx. 64 posiciones (+posición inicial)
Función inteligente	Detección de objeto en movimiento, detección de objeto abandonado, detección de objetos retirados, detección de manipulación de la cámara, detección de paso por control, detección de intrusiones, detección de volumen, detección de rostros
Tipo de activador de evento	Entrada de dispositivo externo, función inteligente, temporizador, cambio de modo día/noche Número de eventos vinculados: 2 Condiciones de eventos vinculados: OR, AND (tanto si hay una secuencia de eventos como si no)
Cargar imagen	FTP/FTPS/HTTP/HTTPS/SMTP/SMTPTS (correo electrónico)
Notificación de evento	HTTP/HTTPS/SMTP/SMTPTS (correo electrónico)
Notificación de registro	SMTP/SMTPTS (correo electrónico)
Visualización en pantalla	Available (Disponible)
APLICACIÓN	
Software de la cámara	Utilidad de vídeo grabado de la herramienta de gestión de cámaras
Idioma	Página de ajustes, visor de la cámara, visor de cámara móvil: alemán/inglés/español/francés/italiano/ruso/tailandés/coreano/chino (simplificado) /japonés Utilidad de vídeo grabado, herramienta de gestión de cámaras: alemán/inglés/español/francés/italiano/polaco/ruso/turco/tailandés/coreano/chino (simplificado) /japonés
INTERFAZ	
Terminal de red	LAN x 1 (RJ45, 100Base-TX (automático))
Terminal de entrada de audio (común con LINE IN & MIC IN)	Conector de mini toma de Φ 3,5 mm (monaural) LINE IN o MIC IN
Terminal de E/S de dispositivo externo	Entrada x 1, salida x 1
Tarjeta de memoria	Tarjeta de memoria microSD, tarjeta de memoria microSDHC, tarjeta de memoria microSDXC compatible. - Se recomienda la clase 10.
OTROS	
Entorno de funcionamiento	Temperatura PoE: -10 °C - +45 °C Humedad relativa del 5 % al 85 % (sin condensación)
Entorno de almacenamiento	Temperatura -30 °C - +60 °C Humedad relativa del 5 % al 90 % (sin condensación)
Fuente de alimentación	PoE: Fuente de alimentación PoE a través de un conector LAN (compatible con IEEE802.3at Tipo 1)
Consumo de energía	PoE: Máx. aprox. 6,7 W* *Equipo de fuente de alimentación Clase 0 (solicita 15,4 W)
Dimensiones	(Φ x H) Φ 120 x 54 mm (Φ 4.72 x 2.13 in.) - excepto las proyecciones
Pesa	Aprox. 270 g
Estándar internacional	EN 55032 Clase A, FCC Parte 15 Subparte B Clase A, ICES-003 Clase A, VCCI Clase A, RCM AS/NZS EN55032 Clase A CNS13438 clase A, KS C 9832 clase A, EN 55035, KS C 9835, IEC EN 63000:2018, CNS15663 ----- IEC/EN 62368-1 3rd ed., UL 62368-1 3rd ed.

Dimensiones



Todos los datos se basan en los métodos de prueba estándar de Canon excepto cuando se indique. Sujeto a cambios sin previo aviso.

ONVIF es una marca comercial de ONVIF, Inc. Las marcas o nombres de productos en este documento son marcas comerciales o marcas comerciales registradas de sus respectivas empresas.

•
Proteja de forma integral su entorno con una cámara de red minidomo PTZ Canon.

VB-S32D



Cámara de seguridad en red minidomo PTZ Full HD de fácil instalación con tecnología de objetivo con zoom ultracompacto. Ideal para la seguridad y la supervisión interior en empresas y recintos.

Fecha de inicio de ventas: Enero de 2023

Datos del producto:

Nombre de producto	Código Mercury	Código EAN
Cámara de red VB-S32D	5717C001	4549292202151

Accesorios opcionales:

Nombre de producto	Código Mercury	Código EAN
Kit de montaje colgante (PC30-VB)	9919B001	4549292022575
Espaciador de montaje en superficie (SS30-VB)	9920B001	4549292022582
Kit de montaje de la caja de conexiones (PS30-VB)	9921B001	4549292022568
Kit de montaje en falso techo de cámara (SR30-P-VB)	1065C001	4549292071566

¿Qué hay en la caja?

- VB-S32D Main Unit
- Unidad de cable
- Tornillo para cable
- Plantilla
- Antes de utilizar esta cámara
- Tarjeta de garantía