

AXIS Q6325-LE PTZ Camera

PTZ alimentée par l'IA avec une qualité d'image exceptionnelle

AXIS Q6325-LE fournit une résolution de 2 MP avec un capteur sensible à la lumière de 1/2 pouce et un zoom optique 31x. Basée sur ARTPEC-9, elle assure des performances accélérées pour exécuter des applications d'analyses impressionnantes en périphérie. Par exemple, *AXIS Object Analytics* peut détecter et classer les personnes, les véhicules et les types de véhicules. Ce périphérique conforme aux normes IP66, IK10 et NEMA 4x résiste aux chocs et aux intempéries. De plus, elle est conforme à la norme NEMA TS2 et peut donc être utilisée à des températures allant jusqu'à 74 °C. Axis Zipstream avec prise en charge des formats AV1, H.264 et H.265 réduit considérablement les besoins en bande passante et en stockage. En outre, Axis Edge Vault assure la protection du périphérique et des informations sensibles contre tout accès non autorisé.

- > **Images nettes grâce au capteur 1/2 pouce et au zoom 31x**
- > **Visibilité exceptionnelle dans toutes les conditions d'éclairage**
- > **Analyses avancées basées sur l'IA pour une surveillance plus intelligente**
- > **Réduction des coûts de stockage grâce au codec AV1**
- > **Cybersécurité intégrée avec Axis Edge Vault**



AXIS Q6325-LE PTZ Camera

Caméra

Capteur d'image

Capteur CMOS à balayage progressif 1/2"

Objectif

Zoom optique : 31x
Distance focale : 6,91 – 214,64 mm
Champ de vision horizontal : 60,6° – 2,0°
Champ de vision vertical : 36,5° – 1,1°
Mise au point automatique, P-Iris

Jour et nuit

Masque IR automatiquement amovible

Éclairage minimum

Couleur : 0,09 lux à 30 IRE, F1.36
N/B : 0,002 lux at 30 IRE, F1.36, 0 lux avec éclairage infrarouge activé
Couleur : 0,4 lux à 50 IRE, F1.36
N/B : 0,008 lux at 50 IRE, F1.36, 0 lux avec éclairage infrarouge activé

Vitesse d'obturation

De 1/111000 s à 1/2 s

Panoramique, Inclinaison et Zoom (PTZ)

Panoramique avec injecteur de 60 W : 360° sans fin, 0,05° – 500°/s
Inclinaison avec injecteur de 60 W : +20 à -90°, 0,05° – 450°/s
Zoom : optique 31x, numérique 12x, total 372x
Retournement Nadir, 300 positions pré-réglées, enregistrement de tour de garde (max. 10, durée max. 16 minutes chacun), tour de garde (max. 100), file d'attente de contrôle, indicateurs de direction à l'écran, définition nouveau panoramique 0°, vitesse de zoom ajustable, Speed Dry

Système sur puce

Modèle

ARTPEC-9

Flash

RAM de 4 Go, mémoire flash de 8 Go

Capacités de calcul

Processeur de deep learning (DLPU)

Vidéo

Compression vidéo

AV1
Profils de base, principal et avancé H.264 (MPEG-4 Partie 10/AVC)
Profil principal H.265 (MPEG-H Partie 2/HEVC)
Motion JPEG

Résolution

1 920 x 1 080 (HDTV 1 080p) à 320 x 180

Fréquence d'image

Jusqu'à 50/60 ips (50/60 Hz) dans toutes les résolutions

Flux vidéo

Plusieurs flux, configurables individuellement en AV1, H.264, H.265 et Motion JPEG
Axis Zipstream technology en AV1, H.264 et H.265
Fréquence d'images et bande passante contrôlables
VBR/ABR/MBR AV1/H.264/H.265
Mode faible latence
Indicateur de diffusion vidéo

Paramètres d'image

Compression, couleur, luminosité, netteté, balance des blancs, contrôle d'exposition, zones d'exposition, arrêt sur image en commande PTZ, profils de scène, rotation, stabilisation d'image électronique (EIS), désembuage
Contraste, contraste local, mise au point automatique, Forensic WDR : jusqu'à 120 dB selon la scène, 100 masques de confidentialité polygonaux individuels dont masques de confidentialité mosaïque et caméléon

Rapport signal/bruit :

> 55 dB

Audio

Entrée

Entrée via la technologie de conversion des ports

Sortie

Sortie via la technologie de conversion des ports

Réseau

Sécurité

Utilisateur multi-niveau, filtrage d'adresse IP, cryptage
¹HTTPS, IEEE 802.1x (EAP-TLS)¹, contrôle d'accès au réseau, journal des accès utilisateur, gestion des certificats centralisée, keystore sécurisé (certifié CC EAL4), élément sécurisé équivalent à TPM (CC EAL 6+, FIPS 140-3 niveau 3)

Protocoles réseau

IPv4, IPv6, USGv6, ICMPv4/ICMPv6, HTTP, HTTPS¹, HTTP/2, TLS¹, QoS Layer 3 DiffServ, FTP, SFTP, CIFS/SMB, SMTP, mDNS (Bonjour), UPnP[®], SNMP v1/v2c/v3 (MIB-II), DNS/DNSv6, DDNS, NTP, NTS, RTSP, RTCP, RTP, SRTP/RTSPS, TCP, UDP, IGMPv1/v2/v3, DHCPv4/v6, ARP, SSH, NTCIP, LLDP, CDP, MQTT v3.1.1, Syslog sécurisé (RFC 3164/5424, UDP/TCP/TLS), Adresse lien-local (sans configuration)

Intégration système

Application Programming Interface (interface de programmation d'applications)

API ouverte pour l'intégration logicielle, avec VAPIX[®] et AXIS Camera Application Platform, caractéristiques disponibles sur axis.com

Connexion Cloud en un clic

Profil G ONVIF[®], Profil M ONVIF[®], Profil S ONVIF[®] et Profil T ONVIF[®], caractéristiques disponibles sur onvif.org

Commandes à l'écran

Éclairage IR

Fonction Speed Dry

Conditions de l'événement

Statut du périphérique : au-dessus de la température de fonctionnement, au-dessus ou en dessous de la température de fonctionnement, en dessous de la température de fonctionnement, échec de ventilateur, adresse IP supprimée, adresse IP bloquée, flux de données vidéo en direct actif, perte du réseau, nouvelle adresse IP, panne de courant PTZ, système prêt, dans les limites de la plage de température de fonctionnement
Stockage edge : enregistrement en cours, interruption du stockage, problèmes d'état du stockage détectés
E/S : déclenchement manuel, entrée virtuelle²
MQTT : client MQTT connecté
PTZ : dysfonctionnement PTZ, mouvement PTZ, position prééglée PTZ atteinte, PTZ prêt
Programmés et récurrents : programme
Vidéo : dégradation du débit binaire moyen, mode jour-nuit

Déclenchement d'actions en cas d'événement

Mode jour-nuit : Utiliser le mode jour-nuit tant que la règle est active

Désembuage : définir le mode désembuage, définir le mode désembuage tant que la règle est active

Éclairage : utiliser les projecteurs, utiliser les projecteurs tant que la règle est active

Images : FTP, SFTP, HTTP, HTTPS, partage de réseau et e-mail

MQTT : publication MQTT

Notification : e-mail, HTTP, HTTPS, TCP

Texte en incrustation : utiliser du texte en incrustation, utiliser du texte en incrustation tant que la règle est active

Enregistrements : enregistrer la vidéo, enregistrer la vidéo tant que la règle est active

Sécurité : effacer la configuration

SNMP : messages d'interruption, messages d'interruption pendant que la règle est active

Clips vidéo : FTP, HTTP, HTTPS, SFTP, e-mail, partage réseau

Fonctions d'analyse

Applications

Inclus

AXIS Object Analytics, AXIS Scene Metadata, AXIS Video Motion Detection, AXIS OSDI Zone, Orientation Aid PTZ, fonction gatekeeper avancée, suivi automatique 2

Compatible

Prise en charge d'AXIS Camera Application Platform permettant l'installation d'applications tierces, voir axis.com/acap

1. Ce produit comprend des logiciels développés par le projet OpenSSL pour une utilisation dans la boîte à outils OpenSSL (openssl.org), ainsi qu'un logiciel de cryptographie développé par Eric Young (eay@cryptsoft.com).

2. Uniquement disponible avec l'Injecteur.

AXIS Object Analytics

Classes d'objets : humains, véhicules (types : voitures, bus, camions, vélos, autre)

Scénarios : franchissement de ligne, objet dans la zone, temps dans la zone, comptage de passages, détection du talonnage, surveillance PPI^{BETA}, mouvement dans la zone, franchissement de ligne de mouvement
Jusqu'à 10 scénarios

Autres fonctions : objets déclenchés visualisés avec trajectoires, matrices de caractères et tableaux à codes couleurs

Zones d'inclusion et d'exclusion polygone

Configuration de la perspective

Événement d'alarme de mouvement ONVIF

AXIS Scene Metadata

Classes d'objets : humains, visages, véhicules (types : voitures, bus, camions, vélos), plaques d'immatriculation

Attributs de l'objet : couleur du véhicule, couleur des vêtements (haut ou bas du corps), confiance, position

Agréments

CEM

EN 55032 Classe A, EN 55035, EN 61000-3-2, EN 61000-3-3, EN 61000-6-1, EN 61000-6-2, CISPR 35, EAC, EN 50121-4

Australie/Nouvelle-Zélande :

RCM AS/NZS CISPR 32 Classe A

Canada : ICES-3(A)/NMB-3(A)

Japon : VCCI Classe A

Corée : KS C 9835, KS C 9832 Classe A

États-Unis : FCC partie 15 - sous-partie B, Classe A

Transport ferroviaire : IEC 62236-4

Protection

IEC/EN/UL 62368-1, CAN/CSA C22.2 No. 62368-1, IEC/EN 62471 groupe de risque 2, IEC 60825-1 Classe 1

Environnement

IEC/EN 62262 IK10, IEC/EN 60529 IP66, NEMA 250, Type 4X, NEMA TS 2 (2.2.7-2.2.9), IEC 60068-2-1, IEC 60068-2-2, IEC 60068-2-6, IEC 60068-2-14, IEC 60068-2-27, IEC 60068-2-78, ISO 21207 (Méthode B), ISO 12944-6 C5

Réseau

IPv6 USGv6, NIST SP500-267

Cybersécurité

ETSI EN 303 645, Label de Sécurité Informatique BSI, FIPS 140

Cybersécurité

Sécurité locale

Logiciel : OS signé, protection contre les attaques par force brute, authentification Digest et flux de code d'autorisation OAuth 2.0 RFC6749 OpenID pour la gestion centralisée des comptes ADFS, protection par mot de passe, cryptage de la carte SD AES-XTS-Plain64 256 bits

Matériel : Plateforme de cybersécurité Axis Edge Vault
Clé de stockage sécurisée : élément sécurisé (CC EAL6+, FIPS 140-3 niveau 3), sécurité du système sur puce (TEE)

Identifiant du périphérique Axis, vidéo connectée, démarrage sécurisé, système de fichiers crypté (AES-XTS-Plain64 256bit)

Sécurité réseau

IEEE 802.1X (EAP-TLS, PEAP-MSCHAPv2)³, IEEE 802.1AE (MACsec PSK/EAP-TLS), HTTPS/HSTS³, TLS v1.2/v1.3³, Network Time Security (NTS), infrastructure PKI à certificats X.509, pare-feu basé sur l'hôte

Documentation

Guide de renforcement de la sécurité d'AXIS OS

Politique de gestion des vulnérabilités d'Axis

Modèle de développement de sécurité Axis

Facture des matériels du logiciel d'AXIS OS (SBOM)

Pour télécharger des documents, rendez-vous sur axis.com/support/cybersecurity/resources

Pour en savoir plus sur la prise en charge de la cybersécurité Axis, rendez-vous sur axis.com/cybersecurity

Général

Boîtier

Certification IP66, NEMA 4X et IK10

Couleur : blanc NCS S 1002-B

Boîtier métallique pouvant être repeint (aluminium), dôme non fumé en polycarbonate (PC) dur avec la technologie Sharpdome

Alimentation

PoE, IEEE 802.3bt Classe 6

13 W par défaut (sans IR), 51 W max.

Caractéristiques : profils d'alimentation, compteur d'alimentation

Connecteurs

RJ45 pour 10BASE-T/100BASE-TX/1000BASE-T

Connecteur pousser-tirer RJ45 (IP66)

3. Ce produit comprend des logiciels développés par le projet OpenSSL pour une utilisation dans la boîte à outils OpenSSL (openssl.org), ainsi qu'un logiciel de cryptographie développé par Eric Young (ey@cryptsoft.com).

Éclairage IR

OptimizedIR avec LED IR 850 nm longue durée et basse consommation

Portée maximale avec injecteur 60 W : 250 m (820 pi) ou plus, en fonction de la scène

Stockage

Compatibilité cartes SD/SDHC/SDXC

Prise en charge du cryptage des cartes SD (AES-XTS-Plain64 256 bits)

Prise en charge de l'enregistrement sur une unité de stockage réseaux (NAS)

Pour des recommandations sur les cartes SD et le stockage NAS, voir axis.com

Conditions de fonctionnement

Puissance maximale avec injecteur de 60 W : -50 °C à 55 °C (-58 °F à 131 °F)

Température maximale conformément à la norme NEMA TS 2 (2.2.7) : 74 °C (165 °F)

Contrôle de température arctique : Démarrage dès -40 °C (-40 °F)

Humidité relative de 10 à 100 % (avec condensation)

Conditions de stockage

-40 °C à 65 °C (-40 °F à 149 °F)

Humidité relative de 5 % à 95 % (sans condensation)

Dimensions

Hauteur: 261 mm (10,3 po)

Avec protection étanche : ø 239 mm (9,4 po)

Sans protection étanche : ø 192 mm (7,6 po)

Poids

4 332 g (9,55 lb)

Accessoires fournis

Guide d'installation, licence 1 utilisateur décodeur Windows®, connecteur réseau certifié IP66, gabarit de peinture, papier de peinture

Accessoires en option

AXIS TQ6808-E Hard-Coated Clear Dome

AXIS TQ6815-E Hard-Coated Smoked Dome

AXIS TU8003 90 W Connectivity Midspan

AXIS T91/T94 Mounting Accessories

AXIS Surveillance Cards

Pour plus d'accessoires, voir axis.com

Logiciels de gestion vidéo

AXIS Companion, AXIS Camera Station, logiciel de gestion vidéo des partenaires de développement d'applications Axis disponibles sur axis.com/vms

Langues

Anglais, Allemand, Français, Espagnol, Italien, Russe, Chinois simplifié, Japonais, Coréen, Portugais, Polonais, Chinois traditionnel, Néerlandais, Tchèque, Suédois, Finnois, Turc, Thaï, Vietnamien

Garantie

Garantie de 5 ans, voir axis.com/warranty

Écoresponsabilité

Contrôle des substances

Sans PVC et sans BFR/CFR conformément à la norme JEDEC/ECA JS709

RoHS conformément à la directive de l'UE RoHS 2011/65/EU et 2015/863 et EN IEC 63000:2018 standard REACH conformément à (CE) N° 1907/2006. Pour en savoir plus sur l'UUID SCIP, rendez-vous sur echa.europa.eu

Matériaux

Contenu en plastique à base de carbone renouvelable : 23 % (recyclé : 18 %, produits bio : 5 %, capture carbone : 0 %)

Vérification conformément aux lignes directrices de l'OCDE concernant le devoir de diligence pour les chaînes d'approvisionnement en minerais provenant de zones de conflit

Pour en savoir plus sur le développement durable chez Axis, rendez-vous sur axis.com/about-axis/sustainability

Responsabilité environnementale

axis.com/environmental-responsibility

Axis Communications est signataire du Pacte mondial des Nations unies ; pour en savoir plus, accédez à unglobalcompact.org

Performance optimisée en fonction de la puissance

Panoramique, Inclinaison et Zoom (PTZ)

Panoramique avec injecteur de 30 W : 360° sans fin, 0,05° – 150°/s

Inclinaison avec injecteur de 30 W : +20 à -90°, 0,05° – 150°/s

Alimentation

PoE, IEEE 802.3bt Classe 6

Profil faible puissance : 13 W par défaut (sans IR),
29 W max. (avec IR : 39 W)

PoE, IEEE 802.3at Classe 4

Profil puissance maximum : 13 W par défaut (sans IR),
25 W max.

Profil faible puissance : 13 W par défaut (sans IR),
20 W max. (avec IR : 23 W)

Éclairage IR

Portée avec injecteur 30 W : 190 m (623 pi) ou plus en
fonction de la scène

Conditions de fonctionnement

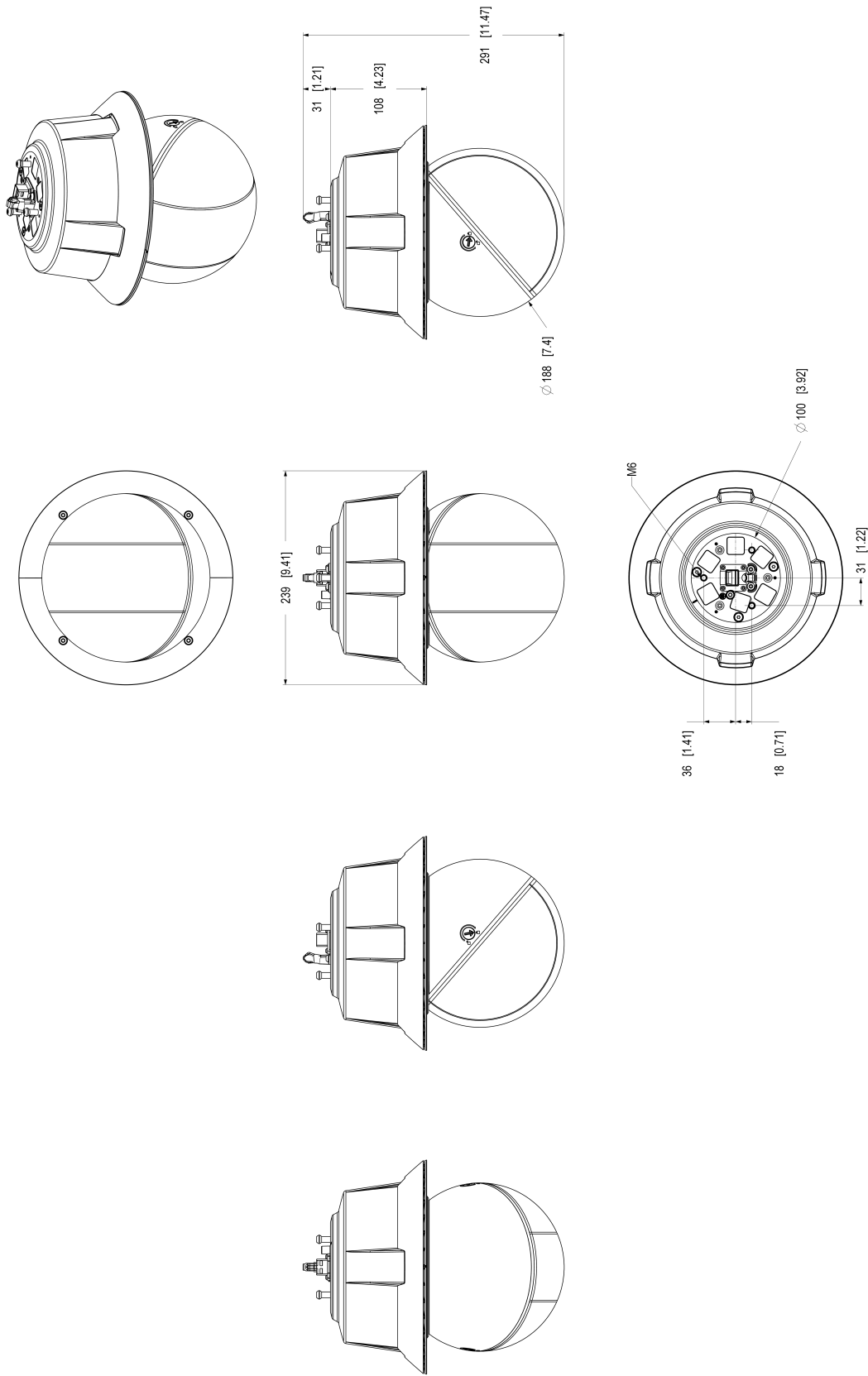
Profil puissance maximum avec injecteur de 30 W : -30
°C à 55 °C (-22 °F à 131 °F)

Profil faible puissance avec injecteur 60 W et 30 W :
-10 °C à 55 °C (14 °F à 131 °F)

Détecter, Observer, Reconnaître, Identifier (DORI)

	Définition DORI	Distance (grand angle)	Distance (téléobjectif)
Détection	25 px/m (8 px/pied)	65,8 m (216 pi)	1749,3 m (5737,7 pi)
Observer	63 px/m (19 px/pi)	26,1 m (85,6 pi)	693,7 m (2275 pi)
Reconnaître	125 px/m (38 px/pied)	13,2 m (43,3 pi)	349,2 m (1145 pi)
Identification	250 px/m (76 px/pied)	6,6 m (21,6 pi)	174,2 m (571,4 pi)

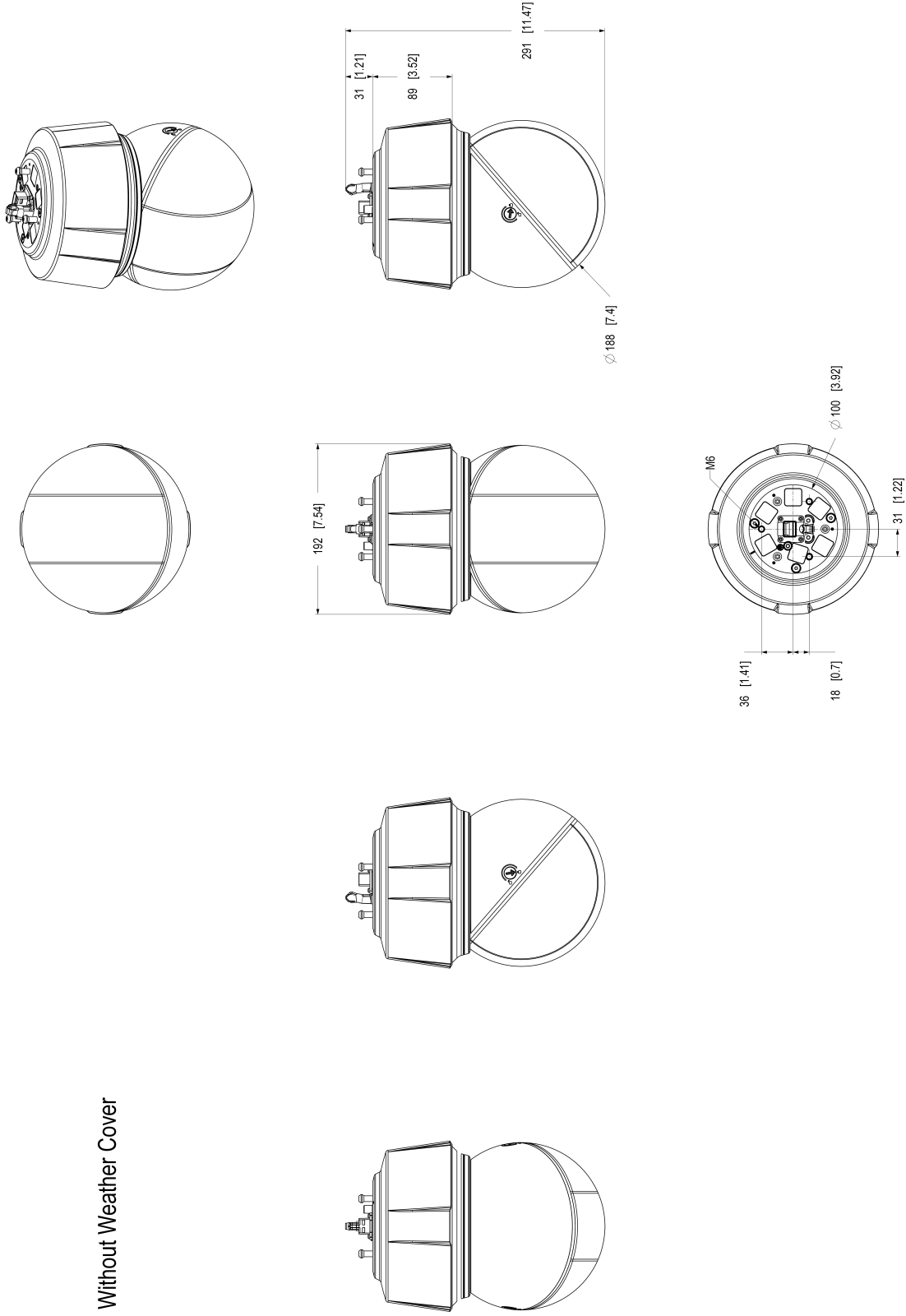
Les valeurs DORI sont calculées en utilisant des densités de pixels pour différents cas d'utilisation, comme recommandé par la norme EN-62676-4. Les calculs utilisent le centre de l'image comme point de référence et prennent en compte la distorsion de l'objectif. La possibilité de reconnaître ou d'identifier une personne ou un objet dépend de facteurs tels que le mouvement d'un objet, la compression vidéo, les conditions d'éclairage et la mise au point de la caméra. Utilisez des marges lors de la planification. La densité de pixels varie selon l'image et les valeurs calculées peuvent différer des distances dans le monde réel.



Dimensions in mm (inch)	
2002	M12
2002	M12
1999/05	A1
	D1

AXIS Q6325-LE PTZ Camera

Without Weather Cover



Dimensions (mm) (inch)	
2025 Dec 15	M7.2 L2
1948895	A1 L20

AXIS Q6325-LE PTZ Camera

