

AXIS T92E Série de Caixas de Proteção

AXIS T92E05

AXIS T92E20

Guia de Instalação

Considerações legais

A vigilância por vídeo e áudio pode ser regulamentada por leis que variam de acordo com o país. Verifique as leis de sua região antes de usar este produto para fins de vigilância.

Responsabilidade

Este documento foi preparado com muito cuidado. Informe o escritório local da Axis sobre imprecisões ou omissões. A Axis Communications AB não pode ser responsabilizada por nenhum erro técnico ou tipográfico e reserva-se o direito de fazer alterações sem aviso prévio no produto e nos respectivos manuais. A Axis Communications AB não fornece garantia de nenhum tipo com relação ao material contido neste documento, incluindo, sem se limitar a, garantias implícitas de comercialização e adequação a fins específicos. A Axis Communications AB não deverá ser responsável por danos incidentais ou consequenciais relacionados ao fornecimento, desempenho ou uso deste material. Este produto deve ser usado apenas da forma para a qual foi projetado.

Direitos de propriedade intelectual

A Axis AB possui direitos de propriedade intelectual relacionados à tecnologia incorporada no produto descrito neste documento. Em especial, e sem limitações, esses direitos de propriedade intelectual podem incluir uma ou mais das patentes relacionadas em www.axis.com/patent.htm e uma ou mais patentes adicionais ou patentes pendentes submetidas nos EUA e em outros países.

Modificações no equipamento


Este equipamento deve ser instalado e usado estritamente de acordo com as instruções fornecidas na documentação do usuário. Esse equipamento não contém componentes cuja manutenção possa ser realizada pelo usuário. Substituições ou modificações não autorizadas no equipamento invalidarão todas as certificações regulatórias e aprovações aplicáveis.

Reconhecimentos de marcas comerciais

AXIS COMMUNICATIONS, AXIS, ETRAX, ARTPEC e VAPIX são marcas registradas ou comerciais da Axis AB em várias jurisdições. Todos os outros nomes de empresas e produtos são marcas comerciais ou registradas de suas respectivas empresas.

Informações regulatórias

Europa

 Este produto está em conformidade com os seguintes padrões harmonizados e diretivas de marcação CE:

- Diretiva de Compatibilidade Eletromagnética (EMC) 2014/30/EU. Consulte *Compatibilidade eletromagnética (EMC) na página 2*.
- Diretriz de Baixa Voltagem (LVD) 2014/35/EU. Consulte *Segurança na página 3*.
- Diretiva de Restrições a Substâncias Perigosas (RoHS) 2011/65/EU. Consulte *Descarte e reciclagem na página 3*.

Uma cópia da declaração de conformidade original pode ser obtida na Axis Communications AB. Consulte *Informações de contato na página 3*.

Compatibilidade eletromagnética (EMC)

Esse equipamento foi projetado e testado para atender aos padrões aplicáveis de:

- Emissão de radiofrequência ao ser instalado de acordo com as instruções e usado no ambiente desejado.

- Imunidade a fenômenos elétricos e eletromagnéticos quando instalado de acordo com as instruções e usado no ambiente desejado.

EUA

Este equipamento foi testado com um cabo de rede blindado (STP) e considerado em conformidade com os limites para um dispositivo digital Classe B de acordo com a Parte 15 das normas da FCC. Esses limites foram estabelecidos para fornecer proteção razoável contra interferência prejudicial em uma instalação residencial. Este equipamento gera, utiliza e pode irradiar energia de radiofrequência e, se não for instalado e utilizado de acordo com as instruções, poderá causar interferência nociva nas comunicações de rádio. No entanto, não há garantia de que a interferência não ocorrerá em uma instalação específica. Se este equipamento causar interferência prejudicial à recepção de rádio ou televisão, o que pode ser determinado desligando-se e ligando-se o equipamento, o usuário é incentivado a tentar corrigir a interferência por meio de uma ou mais das seguintes medidas:

- Reoriente ou reposicione a antena receptora.
- Aumente a distância entre o equipamento e o receptor.
- Conecte o equipamento em uma tomada localizada em um circuito diferente daquele ao qual o receptor está conectado.
- Consulte o distribuidor ou um técnico com experiência em rádio/TV para obter ajuda.

O produto deve ser conectado com um cabo de rede blindado (STP) corretamente aterrado.

Canadá

Este dispositivo digital está em conformidade com a norma CAN ICES-3 (Classe B). O produto deve ser conectado com um cabo de rede blindado (STP) corretamente aterrado. Cet appareil numérique est conforme à la norme CAN NMB-3 (Classe B). Le produit doit être connecté à l'aide d'un câble réseau blindé (STP) qui est correctement mis à la terre.

Europa

Este equipamento digital atende aos requisitos de emissões de radiofrequência de acordo com o limite para Classe B da norma EN 55022. O produto deve ser conectado com um cabo de rede blindado (STP) corretamente aterrado.

Este produto atende aos requisitos de imunidade de acordo a norma EN 61000-6-1 para ambientes residenciais, comerciais e industriais leves.

Este produto atende aos requisitos de imunidade de acordo a norma EN 61000-6-2 para ambientes industriais.

Este produto atende aos requisitos de imunidade de acordo com a norma EN 55024 para escritórios e ambientes comerciais.

Austrália/Nova Zelândia

Este equipamento digital está em conformidade com as exigências de emissão de RF de acordo com o limite de Classe B da norma AS/NZS CISPR 22. O produto deve ser conectado com um cabo de rede blindado (STP) corretamente aterrado.

Japão

この装置は、クラスB情報技術装置です。この装置は、家庭環境で使用することを目的としていますが、この装置がラジオやテレビジョン受信機に近接して使用されると、受信障害を引き起こすことがあります。取扱説明書に従って正しい取り扱いをして下さい。本製品は、シールドネットワークケーブル(STP)を使用して接続してください。また適切に接地してください。

Coreia

이 기기는 가정용(B급) 전자파적합기기로서 주로 가정에서 사용하는 것을 목적으로 하며, 모든 지역에서 사용할 수 있습니다. 적절히 접지된 STP (shielded twisted pair) 케이블을 사용하여 제품을 연결 하십시오.

Segurança

Este produto está em conformidade com as normas IEC/EN/UL 60950-1 e IEC/EN/UL 60950-22, Segurança de Equipamentos de Tecnologia da Informação. O produto deverá ser aterrado através de um cabo de rede blindado (STP) ou outro método apropriado.

Descarte e reciclagem

Quando o produto atingir o final de sua vida útil, descarte-o de acordo com as leis e regulamentações locais. Para obter informações sobre seu ponto de coleta designado mais próximo, entre em contato com as autoridades locais responsáveis. De acordo com a legislação local, penalidades poderão ser aplicáveis em função do descarte incorreto do produto.

Europa



Este símbolo significa que o produto não deve ser descartado no lixo doméstico ou comercial. A Diretiva 2012/19/EU sobre descarte de equipamentos elétricos e eletrônicos (WEEE) aplica-se aos países-membro da União Europeia. Para evitar danos potenciais à saúde humana e/ou ao meio ambiente, o produto deve ser descartado de acordo com um processo de reciclagem aprovado e ambientalmente seguro. Para obter informações sobre seu ponto de coleta designado mais próximo, entre em contato com as autoridades locais responsáveis. Os usuários comerciais devem entrar em contato com o fornecedor do produto para obter informações sobre como descartar o produto de modo correto.

Este produto está em conformidade com os requisitos da Diretiva 2011/65/EU de restrição ao uso de determinadas substâncias perigosas em equipamentos elétricos e eletrônicos (RoHS).

China



Este produto está em conformidade com os requisitos do ato legislativo "Administração do Controle da Poluição Causada por Produtos de Informação Eletrônicos (ACPEIP).

Informações de contato

Axis Communications AB
Emdalavägen 14
223 69 Lund
Suécia

Tel: +46 46 272 18 00

Fax: +46 46 13 61 30

www.axis.com

Suporte

Caso necessite de qualquer tipo de assistência técnica, entre em contato com seu revendedor Axis. Se suas perguntas não forem respondidas imediatamente, o revendedor encaminhará suas dúvidas através dos canais apropriados para garantir uma resposta rápida. Se estiver conectado à Internet, você poderá:

- Fazer download da documentação do usuário e de atualizações de software.
- Encontrar respostas para problemas solucionados no banco de dados de perguntas frequentes. Pesquise por produto, categoria ou frase.

- Informar problemas ao suporte da Axis ao fazer login em sua área de suporte privada.
- Participar de chats com a equipe de suporte da Axis
- Visitar o suporte da Axis em www.axis.com/techsup/

Saiba mais!

Visite o centro de aprendizado Axis www.axis.com/academy/ para treinamentos, webinars, tutoriais e guias úteis.

Informações de segurança

Leia com atenção este Guia de Instalação até o final antes de instalar o produto. Guarde o Guia de Instalação para referência futura.

Níveis de perigo

▲PERIGO

Indica uma situação perigosa que, se não evitada, irá resultar em morte ou lesões graves.

▲ATENÇÃO

Indica uma situação perigosa que, se não evitada, poderá resultar em morte ou lesões graves.

▲CUIDADO

Indica uma situação perigosa que, se não evitada, poderá resultar em lesões leves ou moderadas.

AVISO

Indica uma situação perigosa que, se não evitada, poderá resultar em danos à propriedade.

Outros níveis de mensagens

Importante

Indica informações significativas que são essenciais para o produto funcionar corretamente.

Nota

Indica informações úteis que ajudam a obter o máximo do produto.

AXIS T92E Série de Caixas de Proteção

Instruções de segurança

AVISO

- O produto Axis deve ser usado em conformidade com as leis e regulamentações locais.
- Armazene o produto Axis em um ambiente seco e ventilado.
- Evite expor o produto Axis a impactos ou pressão elevada.
- Não instale o produto em suportes, superfícies ou paredes instáveis.
- Use apenas as ferramentas recomendadas ao instalar o produto Axis. O uso de força excessiva com ferramentas elétricas poderia danificar o produto.
- Não use produtos químicos, agentes cáusticos ou limpadores aerossóis.
- Use um pano limpo úmido para limpar o produto.
- Utilize apenas acessórios que atendam às especificações técnicas do produto. Esses poderão ser fornecidos pela Axis ou por terceiros.
- Utilize apenas peças sobressalentes fornecidas ou recomendadas pela Axis.
- Não tente reparar o produto por conta própria. Entre em contato com o suporte ou seu revendedor Axis para quaisquer questões relacionadas a serviços.

Transporte

AVISO

- Ao transportar o produto Axis, use a embalagem original ou equivalente para evitar danos ao produto.

Guia de Instalação

Este Guia de Instalação fornece instruções para a instalação da Caixa de Proteção AXIS T92E05 e da Caixa para Ambientes Externos AXIS T92E20.

Para instalar a câmera na rede, consulte o guia de instalação fornecido com a câmera. Para saber mais detalhes sobre a câmera, consulte o Manual do usuário disponível em www.axis.com.

Etapas de instalação

1. Certifique-se de que o conteúdo da embalagem, as ferramentas e outros materiais necessários para a instalação estejam em ordem. Consulte *página 7*.
2. Estude a visão geral do hardware. Consulte *página 8*.
3. Estude as especificações. Consulte *página 10*.
4. Instale o hardware. Consulte *página 11*.

Conteúdo da embalagem

- Caixa AXIS T92E05/T92E20
- Suporte para Montagem em Parede AXIS T94Q01A
- Cabo de rede (somente AXIS T92E20)
- Chave de fenda Torx (T20) ou chave Allen (T20)
- Ponteira de chave de fenda Torx (T30)
- Kit de montagem do suporte
- Guia de Instalação (este documento)

Ferramentas recomendadas

- Furadeira - se estiver usando o suporte para teto rígido
- Faca - se estiver usando o suporte para teto suspenso
- Chave de fenda Torx T30 - se estiver usando suporte compatível com acessórios de montagem AXIS T91A

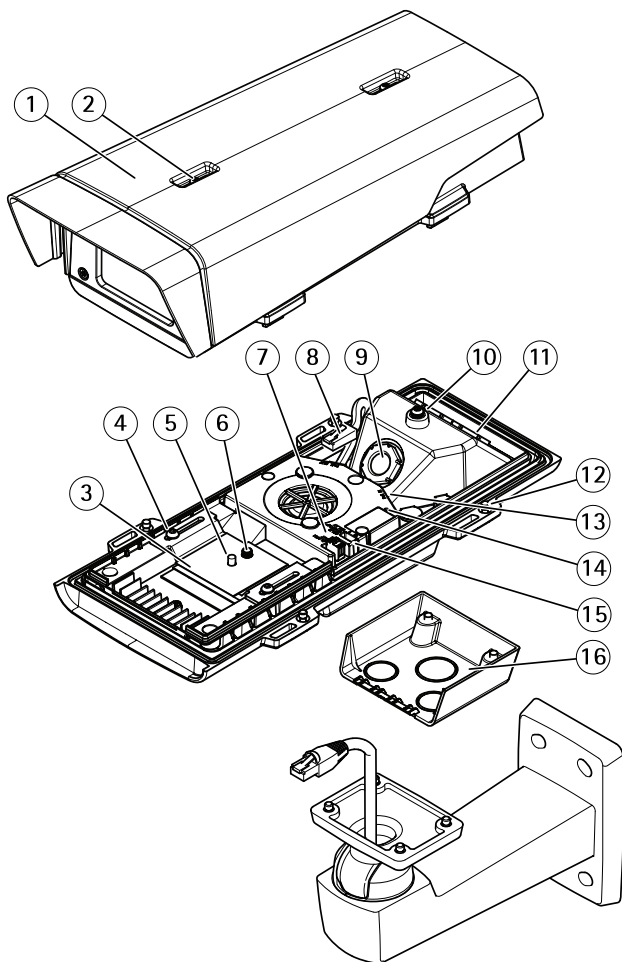
Acessórios opcionais

Para ver a lista completa dos acessórios disponíveis para este produto, consulte www.axis.com

AXIS T92E Série de Caixas de Proteção

Visão geral do hardware

Caixa

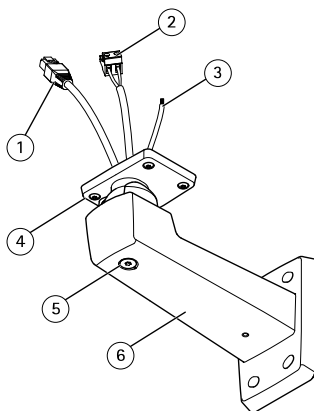


Caixa de Proteção AXIS T92E20

1 Proteção contra o sol

- 2 Parafuso de ajuste da proteção contra o sol (2x)
- 3 Suporte
- 4 Parafusos do suporte (2x) e flanges de arruela (2x)
- 5 Parafuso de estabilização
- 6 Parafuso e porca da câmera
- 7 Saída de alarme
- 8 Cabo de rede
- 9 Furo para cabos
- 10 Aba do fio de segurança
- 11 Furos para cabos (2x)
- 12 Cobertura inferior
- 13 Conector de rede (PoE IN)
- 14 LED de status
- 15 Chave de inicialização em baixas temperaturas
- 16 Adaptador do suporte

Suporte para montagem em parede



- 1 Cabo de rede (passado pelo suporte de parede)
- 2 Cabo de alimentação (passado pelo suporte de parede) (para produtos equipados com conector de energia)
- 3 Cabo de aterramento (passado pelo suporte de parede) (para gabinetes de câmera equipados com parafuso de aterramento)
- 4 Parafuso T20 (4x)
- 5 Parafuso de ajuste do suporte T30
- 6 Suporte para montagem em parede

AXIS T92E Série de Caixas de Proteção

LEDs indicadores

Nota

O LED da Caixa mencionado na tabela abaixo está localizado no gabinete.

LED do gabinete (ventilador e aquecedor)	Indicação
Verde	Funcionamento normal.
Piscando em verde	Piscada simples: erro do aquecedor Piscada dupla: erro da ventoinha Piscada tripla: erro geral Eventos de alarme serão acionados por meio da porta de entrada da câmera. Entre em contato com seu revendedor Axis para obter informações sobre peças sobressalentes e solução de problemas.

Especificações

Função/grupo	Item	Especificações
	Modelos	Caixa de Proteção AXIS T92E05 Caixa para Ambientes Externos AXIS T92E20
Gerais	Caixa	Caixa em alumínio, proteção contra o sol e cobertura para cabos em policarbonato. Caixa em alumínio resistente a impactos IK10 com classificações IP66 e NEMA 4X
	Condições operacionais	AXIS T92E05: -20 °C a 55 °C (-4 °F a 131 °F) ¹ Umidade de 15 a 100% (condensação) AXIS T92E20: -40 °C a 50 °C (-40 °F a 122 °F) ¹ Umidade de 15 a 100% (condensação)
	Aprovações	AXIS T92E05: IEC 60068-2-6, IEC 60068-2-27 AXIS T92E20: EN 55022 Classe B, EN 61000-3-2, EN 61000-3-3, EN 55024, EN 61000-6-1, EN 61000-6-2, EN 60950-22, IEC 60068-2-6, IEC 60068-2-27, FCC Parte 15, Subparte B, Classe B, VCCI, Classe B

		ITE, C-tick AS/NZS CISPR 22, ICES-003, Class B, KCC Classe B
	Dimensões (A x L x P)	120 x 161 x 404 mm (4,7 x 6,4 x 15,9 pol.)
	Peso	AXIS T92E05: 2,4 kg (5,1 lb.) AXIS T92E20: 2,5 kg (5,5 lb.)

Instalação do hardware

AVISO

- Devido a regulamentações locais ou às condições ambientais ou elétricas nas quais o produto é usado, talvez seja necessário ou apropriado o uso de um cabo de rede blindado (STP). Todos os cabos que conectam o produto à rede e que são instalados em ambientes externos ou em ambientes elétricos exigentes devem ter sido projetados especificamente para essas condições. Certifique-se de que os dispositivos de rede estejam instalados de acordo com as instruções do fabricante.
(AXIS T92E05) Para obter informações sobre requisitos regulatórios, consulte o Guia de Instalação da câmera.
(AXIS T92E20) Para obter informações sobre requisitos regulatórios, consulte *Informações regulatórias na página 2*.
- Cuidado para não arranhar, danificar ou deixar impressões digitais na janela, pois isso poderia prejudicar a qualidade da imagem.

O produto Axis pode ser instalado com a passagem dos cabos através ou ao longo da parede.

Leia todas as instruções antes de instalar o produto:

1. Instale o suporte para montagem em parede. Consulte *Instalação do suporte para montagem em parede na página 11*. Para obter instruções detalhadas, consulte o Guia de Instalação do suporte para montagem em parede fornecido na embalagem ou disponível em www.axis.com.
2. Conecte o gabinete ao suporte de parede. Consulte *Conexão da Caixa ao suporte de parede na página 12*.
3. Instale a câmera na Caixa de Proteção. Consulte *Instalação da câmera na caixa na página 14*.

Instalação do suporte para montagem em parede

▲CUIDADO

Verifique se os parafusos e buchas são adequados para o material (por exemplo, madeira, metal, gesso, pedra) e se o material é forte o suficiente para sustentar o peso combinado da câmera, do gabinete e do suporte de parede.

AXIS T92E Série de Caixas de Proteção

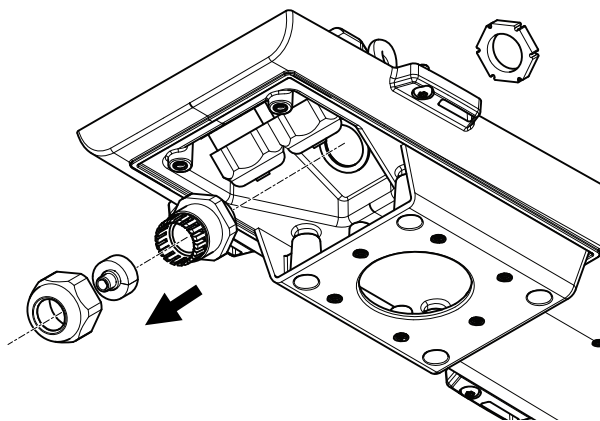
Nota

- Consulte também o Guia de Instalação do suporte para montagem em parede fornecido na embalagem e disponível em www.axis.com.
 - Para obter as especificações técnicas dos conectores, consulte o Manual do Usuário da câmera disponível em www.axis.com.
1. Prepare a parede para a instalação do suporte de parede. Use o suporte de parede como gabarito e marque os furos antes de perfurá-los.
 2. Passe o cabo de rede e, se necessário, o cabo de alimentação pelo suporte de parede. Deixe sobrar aproximadamente 30 cm (11,8 pol.) de cabo para conectá-lo à câmera.
 3. Se o gabinete de câmera estiver equipado com um parafuso de aterramento, passe um cabo de aterramento pelo suporte de parede. Deixe sobrar aproximadamente 15 cm (5,9 pol.) de cabo para conectá-lo ao gabinete.
 4. Ao conectar um dispositivo auxiliar, por exemplo, um dispositivo de E/S, áudio ou alimentação externa à câmera, repita a etapa acima conforme aplicável ao dispositivo específico.
 5. Aperte os parafusos para fixar o suporte na parede.

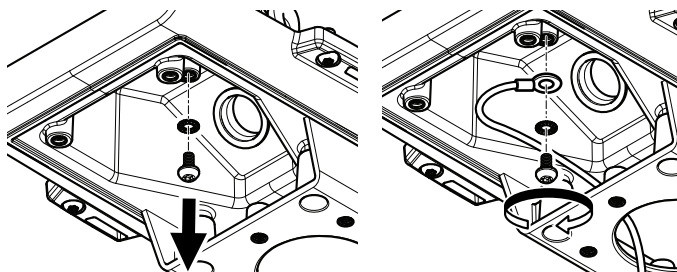
Conexãoda Caixa ao suporte de parede

AVISO

- O uso de qualquer outra gaxeta diferente do fornecida poderá causar a entrada de água e danificar o produto. Para obter informações sobre gaxetas e prendedores de cabos adequados a outras áreas de cabos, consulte www.axis.com
 - Se mais de um cabo for usado, cada cabo deve passar por uma gaxeta diferente.
 - Somente abra furos nas gaxetas de cabos que serão usadas. Se uma delas rasgar, substitua-a por uma gaxeta nova. Deixar uma gaxeta aberta ou usar uma gaxeta rasgada poderá causar a entrada de água e danificar o produto.
1. Solte os parafusos da cobertura inferior e levante a cobertura superior.
 2. Solte os parafusos da cobertura de cabos e retire a cobertura de cabos da cobertura inferior.

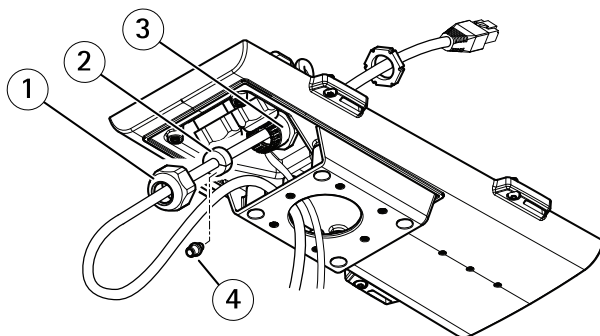


3. Remova a tampa, o conector e a gaxeta do prensa-cabo que será utilizado.
4. Remova o parafuso de aterramento, a arruela e anel da sapata de aterramento.
5. Aperte o fio de aterramento montado na sapata e a arruela com o parafuso de aterramento.



1. Passe o cabo de rede pela tampa.
2. Deslize o cabo de rede pela fenda na gaxeta para prender a gaxeta ao cabo de rede.
3. Passe o cabo de rede pelo prensa-cabo.

AXIS T92E Série de Caixas de Proteção



- 1 Tampa
- 2 Gaxeta
- 3 Prensa-cabos
- 4 Plugue (descartar)

4. Pressione a gaxeta no prensa-cabo e rosqueie a tampa firmemente.

AVISO

Para usar um cabo diferente do fornecido, será necessário preparar um cabo de rede blindado com uma gaxeta. Force levemente o cabo por meio da gaxeta fornecida e prenda um conector de rede. Talvez seja necessário fazer um furo na gaxeta com a chave de fenda fornecida.

AVISO

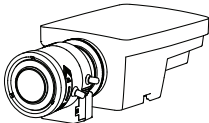
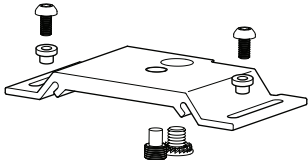
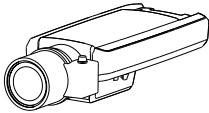
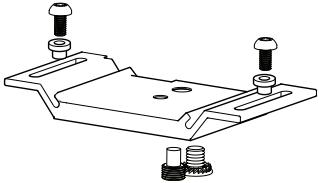
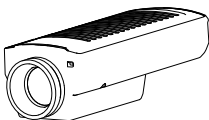
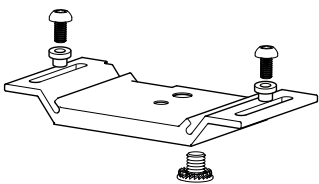
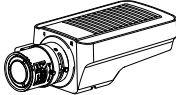
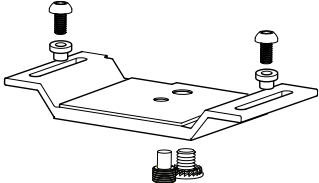
Monte o conector de alimentação após o cabo de alimentação ser passado pela gaxeta de cabo.

5. Ao conectar um dispositivo auxiliar, por exemplo, um dispositivo de E/S, áudio ou alimentação externa à câmera, repita as etapas acima conforme aplicável ao dispositivo específico.
6. Coloque a cobertura inferior no suporte de parede e aperte os parafusos (torque 2 Nm).

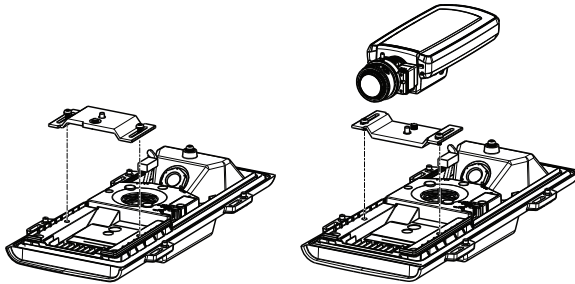
Instalação da câmera na caixa

1. Solte os parafusos e as arruelas para remover o suporte.
2. Prenda a câmera no suporte com os parafusos de acordo com as ilustrações e a tabela a seguir. Aperte o parafuso de estabilização apenas ligeiramente e aperte o parafuso da câmera até 2Nm. Cuidado para não apertar demais os parafusos.

AXIS T92E Série de Caixas de Proteção

Modelo da câmera	AXIS T92E05/AXIS T92E20	AXIS T92E20	
	Posição e parafusos do suporte	Cabo de E/S	Controle de inicialização em baixas temperaturas
		Não	Desligado (0)
		Sim	Desligado (0)
		Sim	Desligado (1)
		Sim	Desligado (1)

AXIS T92E Série de Caixas de Proteção



3. Ao conectar dispositivos de entrada, áudio ou alimentação à câmera, conecte-os de acordo com as instruções no Guia de Instalação da câmera.
4. Se necessário, conecte o cabo de rede interno e o cabo de E/S, os quais são pré-instalados no gabinete para ambientes externos, à câmera.
5. Conecte o suporte à cobertura inferior. Ajuste a posição do suporte cuidadosamente e aperte os parafusos do suporte, incluindo as arruelas (torque 0,5 Nm). Mantenha uma distância suficiente, cerca de 5 – 10mm (0,2 –0,4 pol.), entre a lente da câmera e a extremidade dianteira do interior plástico do gabinete de proteção para encaixar a cobertura sem que a janela arranhe a lente.
6. Para usar um cartão SD como armazenamento local, insira o cartão no slot para cartões SD da câmera.
7. Conecte o cabo de rede externo à entrada PoE IN.
8. Se aplicável, coloque a Chave de retardo de inicialização em baixas temperaturas na posição correta. Consulte a tabela na *página 14* e *Chave de retardo de inicialização em baixas temperaturas na página 17*
9. Se necessário, verifique se os LEDs de status do gabinete indicam as condições corretas. Consulte *LEDs indicadores na página 10*.
10. Certifique-se de que os LEDs da câmera indiquem as condições corretas. Consulte o Guia de Instalação da câmera.
11. Afrouxe o parafuso de ajuste do suporte para direcionar a câmera para o ponto de interesse. Para obter informações sobre como exibir o fluxo de vídeo, consulte o Guia de Instalação da câmera ou www.axis.com/techsup
12. Ligue o fio de segurança na cobertura superior à aba da cobertura inferior.
13. Feche o gabinete. Aperte os parafusos da cobertura inferior alternadamente algumas voltas até que estejam apertados (torque de 1,5 Nm). Isso ajudará a garantir que a gaxeta da cobertura inferior esteja comprimida de maneira uniforme.
14. Solte os parafusos de ajuste da proteção contra o sol e ajuste a proteção até a posição desejada.

AVISO

Cuidado para não prender os cabos ao fechar o gabinete.

Chave de retardo de inicialização em baixas temperaturas

A caixa AXIS T92E20 apresenta o Arctic Temperatura Control, o qual é ativado quando a chave de retardo de inicialização em baixas temperaturas está na posição I (LIGADO). Quando ativada, essa função controla quando a câmera é reiniciada após um corte de energia em temperaturas abaixo de 0 °C (32° F). Antes de inicializar, a câmera é aquecida primeiro até cerca de 0°C (32° F). Isso evita danos aos modelos de câmera que incluem partes móveis.

Nota

A chave deve ser desativada para câmeras sem partes móveis, pois elas não necessitam dessa função. Consulte *Instalação da câmera na caixa*

Instruções de limpeza

AVISO

- Evite usar limpadores abrasivos, rodos e/ou outros itens de limpeza que possam arranhar ou estragar o revestimento.
- Não limpe com um pano ou esponja secos.
- Não use lâminas ou outras ferramentas afiadas, detergentes abrasivo ou fortemente alcalinos, solventes, benzeno e tetracloro de carbono.

1. Lave cuidadosamente a folha para soltar a sujeira e encardidos, veja a tabela abaixo.

Como remover:	Use um pano de microfibra ou esponja com:
Poeira ou sujeira	Água morna ou um detergente não abrasivo
Acúmulo maior de sujeira ou manchas de graxa	Essência de petróleo puro sem benzeno (nafta de limpeza ou gasolina leve)
Borrifos de tinta, graxa ou resíduos de vedante	Álcool etílico, álcool isopropílico ou éter de petróleo (esfregação cuidadosa antes da cura)
Marcas de ferrugem	Solução de ácido oxálico a 10%

2. Em seguida, enxágue bem com água morna.
3. Para prevenir manchas causadas por água, seque rigorosamente com um pano camurça ou uma esponja de celulose.

Informações adicionais

Para obter a versão mais recente deste documento, consulte www.axis.com

AXIS T92E Série de Caixas de Proteção

Visite o centro de aprendizado Axis em www.axis.com/academy para ter acesso a treinamentos, webinars, tutoriais e guias.

Informações de garantia

Para informações sobre garantia dos produtos Axis e informações relacionadas, consulte www.axis.com/warranty

