

# AXIS F44 Main Unit

설치 안내서

## 법적 고지

영상 및 음성 감시는 국가에 따라 법의 규제를 받을 수 있습니다. 감시 목적으로 이 제품을 사용하기 전에 해당 지역의 법률을 확인하시기 바랍니다.

이 제품에는 H.264 디코더 라이선스 한(1) 개와 AAC 디코더 라이선스 한(1) 개가 포함되어 있습니다. 추가 라이선스를 구입하려면 해당 리셀러에게 문의하십시오.

## 책임

본 문서는 최대한 주의를 기울여 작성되었습니다. 잘못되거나 누락된 정보가 있는 경우 Axis 지사로 알려 주시기 바랍니다. Axis Communications AB는 기술적 또는 인쇄상의 오류에 대해 책임을 지지 않으며 사전 통지 없이 제품 및 설명서를 변경할 수 있습니다. Axis Communications AB는 특정 목적에 대한 상업성 및 적합성의 암시적 보증을 포함하여 이에 국한하지 않고 본 문서에 포함된 자료에 대해 어떠한 종류의 보증도 하지 않습니다. Axis Communications AB는 이 자료의 공급, 실행 또는 사용과 관련하여 발생하는 부수적 또는 결과적 손상에 대해 어떠한 책임도 지지 않습니다. 이 제품은 의도한 목적에 적합한 용도로만 사용할 수 있습니다.

## 지적 재산권

Axis AB는 본 설명서에 명시되어 있는 제품에 구현된 기술에 관한 지적 재산권을 보유하고 있습니다. 특히 이러한 지적 재산권에는 [www.axis.com/patent.htm](http://www.axis.com/patent.htm)에 나열된 하나 이상의 특허와 미국과 기타 국가에서 획득한 하나 이상의 특허나 출원 중인 특허가 포함될 수 있습니다.

본 제품에는 라이선스를 부여받은 3rd-party 소프트웨어가 포함되어 있습니다. 자세한 내용은 본 제품의 사용자 인터페이스에 있는 메뉴 항목 "About"(정보)를 참조하십시오.

본 제품에는 Apple Public Source License 2.0 조건에 따른 소스 코드 저작권 Apple Computer, Inc.가 포함되어 있습니다([www.opensource.apple.com/apsl](http://www.opensource.apple.com/apsl) 참조). 소스 코드는 <https://developer.apple.com/bonjour/>에서 이용할 수 있습니다.

## 장비 개조

이 장비는 사용 설명서에 나와 있는 지침을 엄격히 준수하여 설치 및 사용해야 합니다. 이 장비에는 사용자가 직접 수리할 수 있는 구성부품이 없습니다. 장비를 무단으로 변경하거나 개조하는 경우 해당 규제 인증 및 승인은 모두 무효화됩니다.

## 상표 승인

AXIS COMMUNICATIONS, AXIS, ETRAX, ARTPEC, VAPIX는 관련 법규에 따른 Axis AB의 등록 상표 또는 상표 애플리케이션입니다. 모든 회사명과 제품들은 해당 회사의 상표이거나 등록 상표입니다.

Apple, Boa, Apache, Bonjour, Ethernet, Internet Explorer, Linux, Microsoft, Mozilla, Real, SMPTE, QuickTime, UNIX, Windows, Windows Vista, WWW는 각 소유 회사의 등록 상표입니다. Java 및 Java 기반의 모든 상표와 로고는 Oracle 및 자회사의 상표 또는 등록 상표입니다. UPnP™은 UPnP™ Implementers Corporation의 인증 마크입니다.

SD, SDHC 및 SDXC는 미국 및 기타 국가에서 SD-3C, LLC의 상표 또는 등록 상표입니다. 또한 miniSD, microSD, miniSDHC, microSDHC, microSDXC는 모두 미국과 기타 국가에서 SD-3C, LLC의 상표 또는 등록 상표입니다.

## 규제 정보

유럽



본 제품은 해당 CE 마킹 지침 및 통일규격을 준수합니다.

- EMC(전자파 적합성) 지침 2004/108/EC. *EMC(전자파 적합성) 페이지 3*를 참조하십시오.
- LVD(저전압) 지침 2006/95/EC. *안전 페이지 3*를 참조하십시오.
- RoHS(유해 물질 규제) 지침 2011/65/EU. *폐기 및 재활용 페이지 3*를 참조하십시오.

원본 적합성 선언의 사본은 Axis Communications AB에서 얻을 수 있습니다. *연락처 페이지 4*를 참조하십시오.

## EMC(전자파 적합성)

이 장비는 지침에 따라 설치되어 용도에 맞는 환경에서 사용할 경우 다음의 적용되는 표준을 준수하도록 설계되고 시험을 거쳤습니다.

- 무선 주파수 방출
- 전기 및 전자기적 현상에 대한 내성

### 미국

이 장비는 STP(차폐식 네트워크 케이블)를 사용한 조건에서 FCC 규칙 15부에 따라 A등급 디지털 장치 제한 규정 테스트를 통과하였습니다. 해당 제한 규정은 장비를 상업적 환경에서 작동할 때 유해한 전파 혼신을 합리적으로 예방하도록 설계되었습니다. 이 장비는 무선주파수(RF) 에너지를 생성, 이용 및 방사할 수 있으며, 지침 설명서에 따라 설치 및 사용하지 않는 경우 무선 통신에 유해한 전파 혼신을 초래할 수 있습니다. 주거 지역에서 이 장비를 작동하는 경우 유해한 전파 혼신이 발생할 가능성이 있으며, 이 경우 사용자는 자체 비용으로 전파 혼신 문제를 해결해야 합니다. 적절하게 접지된 차폐식 네트워크 케이블(STP)을 사용하여 제품을 연결해야 합니다.

### 캐나다

본 디지털 장비는 CAN ICES-3 (Class A)을 따릅니다.. 이 제품은 적절하게 접지된 STP(차폐식 네트워크 케이블)를 사용하여 연결해야 합니다.

Cet appareil numérique est conforme à la norme NMB ICES-3 (classe A). Le produit doit être connecté à l'aide d'un câble réseau blindé (STP) qui est correctement mis à la terre.

### 유럽

이 디지털 장비는 EN 55022의 A등급 제한 규정에 따른 RF 방출 요건을 준수합니다. 이 제품은 적절하게 접지된 차폐식 네트워크 케이블(STP)을 사용하여 연결해야 합니다. 주의사항! 이 제품은 A 등급 제품입니다. 이 제품은 실내에서 RF 전파 혼신을 일으킬 수 있고, 이 경우 사용자가 적절한 조치를 취해야 할 수도 있습니다.

이 제품은 EN 50121-4 및 IEC 62236-4 철도 적용 조항에 따른 방출 및 면제 요건을 충족합니다.

이 제품은 EN 61000-6-1 주거, 상업 및 경공업 환경에 따른 내성 요건을 준수합니다.

이 제품은 EN 61000-6-2 산업 환경에 따른 내성 요건을 준수합니다.

이 제품은 EN 55024 사무 및 상업 환경에 따른 내성 요건을 준수합니다.

### 호주/뉴질랜드

이 디지털 장비는 AS/NZS CISPR 22 A등급 제한 규정에 따른 RF 방출 요건을 준수합니다. 이 제품은 적절하게 접지된 차폐식 네트워크 케이블(STP)을 사용하여 연결해야 합니다. 주의사항! 이 제품은 A 등급 제품입니다. 이 제품은 실내에서 RF 전파 혼신을 일으킬 수 있고, 이 경우 사용자가 적절한 조치를 취해야 할 수도 있습니다.

### 일본

この装置は、クラスA情報技術装置です。この装置を家庭環境で使用すると電波妨害を引き起こすことがあります。この場合には使用者が適切な対策を講ずるよう要求されることがあります。本製品は、シールドネットワークケーブル(STP)を使用して接続してください。また適切に接地してください。

### 한국

기기는 업무용(A급) 전자파적합기기로서 판매자 또는 사용자는 이 점을 주의하시기 바라며, 가정 외의 지역에서 사용하는 것을 목적으로 합니다. 적절히 접지된 STP(차폐 연선) 케이블을 사용하여 제품을 연결하십시오.

## 안전

이 제품은 정보 기술 장비의 안전 표준인 IEC/EN/UL 60950-1을 준수합니다. 제품의 연결 케이블이 실외에 배선되는 경우 해당 제품은 STP(차폐식 네트워크 케이블) 또는 기타 적절한 방법으로 접지해야 합니다.

이 제품과 함께 사용하는 전력 공급 장치는 IEC/EN/UL 60950-1에 따른 안전 초저전압(SELV: Safety Extra Low Voltage)과 제한 전원(LPS: Limited Power Source) 요건을 충족해야 합니다.

## 폐기 및 재활용

이 제품이 수명을 다하면 지역법 및 규정에 따라 폐기합니다. 가장 가까운 지정 수집 장소에 대한 자세한 정보는 폐기를 담당 지방 관청에 문의하십시오. 해당

지역의 규정에 따라 이 폐기물을 잘못 폐기한 경우 처벌을 받을 수 있습니다.

#### 유럽



이 기호는 제품을 가정용 또는 상업용 쓰레기와 함께 폐기해서는 안 된다는 것을 의미합니다. WEEE 지침(전기·전자기기 폐기물 처리 지침)에 관한 지침 2012/19/EU는 EU에 가입된 모든 국가에 적용됩니다. 이 제품은 인체 및 환경 오염을 방지하기 위해 환경 친화적이고 승인된 재활용 절차에 따라 폐기해야 합니다. 가장 가까운 지정 수집 장소에 대한 자세한 정보는 폐기물 담당 지방 관청에 문의하십시오. 기업은 이 제품의 올바른 폐기 방법에 대한 정보를 제품 공급업체에 문의해야 합니다.

이 제품은 전기 및 전자기기의 위험한 물질 사용 제한에 대해 지침(RoHS) 2011/65/EU의 요건을 준수합니다.

#### 중국



이 제품은 입법 조치 ACPEIP(Administration on the Control of Pollution Caused by Electronic Information Product, 전자정보제품 오염방지관리법)의 요건을 준수합니다.

## 연락처

Axis Communications AB

Emdalavägen 14

223 69 Lund

Sweden

전화: +46 46 272 18 00

팩스: +46 46 13 61 30

[www.axis.com](http://www.axis.com)

## 지원

기술적 도움이 필요한 경우 해당 Axis 리셀러에게 문의하십시오. 고객 질문에 즉시 대답해 드릴 수 없는 경우 리셀러가 신속하게 응답해 드릴 수 있도록 고객 질문을 적절한 채널로 전달합니다. 인터넷에 연결되어 있는 경우 다음을 수행할 수 있습니다.

- 사용 설명서와 소프트웨어 업데이트 다운로드

- FAQ 데이터베이스에서 관련 문제에 대한 해결책 검색 제품별, 카테고리별, 문구별로 검색
- 개인 지원 영역에 로그인하여 Axis 지원 팀의 직원에게 문제 보고
- Axis 지원 팀의 직원과 채팅
- Axis 지원 웹 사이트([www.axis.com/techsup/](http://www.axis.com/techsup/)) 방문

## 자세히 알아보기

엑시스 교육 센터([www.axis.com/academy/](http://www.axis.com/academy/))에서 유용한 교육, 온라인 회의, 튜토리얼 및 안내서를 이용하실 수 있습니다.

## 안전 정보

제품을 설치하기 전에 설치 안내서를 주의 깊게 읽어보시고 설치 안내서를 보관하여 향후 참조하시기 바랍니다.

## 위험 레벨

### ⚠ 위험

방지하지 않을 경우 사망이나 심각한 상해가 발생하는 위험한 상황을 나타냅니다.

### ⚠ 경고

방지하지 않을 경우 사망이나 심각한 상해가 발생할 수 있는 위험한 상황을 나타냅니다.

### ⚠ 주의

방지하지 않을 경우 경미한 상해가 발생할 수 있는 위험한 상황을 나타냅니다.

### 주의 사항

방지하지 않을 경우 재산 피해가 발생할 수 있는 상황을 나타냅니다.

### 기타 메시지 레벨

#### 중요

제품이 올바르게 작동하는 데 필요한 중요한 정보를 나타냅니다.

#### 정보

제품을 가장 효과적으로 사용하는 데 도움이 되는 유용한 정보를 나타냅니다.



## 안전 지침

### 주의 사항

- 본 Axis 제품은 해당 지역 법률 및 규정을 준수하여 사용해야 합니다.
- 본 Axis 제품을 실외나 비슷한 환경에서 사용하려면 승인된 실외 하우징에 설치해야 합니다.
- 통풍이 잘되고 건조한 장소에 Axis 제품을 보관하십시오.
- Axis 제품에 충격이나 강한 압력을 가하지 마십시오.
- 불안정한 브래킷, 표면 또는 벽에 제품을 설치하지 마십시오.
- Axis 제품을 설치할 때에는 적합한 도구만을 사용하십시오. 전원 도구에 과도한 힘을 가하면 제품이 손상될 수 있습니다.
- 화학약품, 부식제 또는 에어로졸 세정제를 사용하지 마십시오.
- 깨끗한 물에 적신 천을 사용하여 닦으십시오.
- 해당 제품의 기술 사양을 준수하는 액세서리만 사용하십시오. 이러한 액세서리는 Axis 또는 타사에서 구입할 수 있습니다.
- Axis가 제공하거나 권장하는 예비 부품만 사용하십시오.
- 고객이 직접 제품을 수리하지 마십시오. 서비스 문제에 대해서는 Axis 지원 팀이나 해당 지역 Axis 리셀러에게 문의하십시오.



## 운반

### 주의 사항

- Axis 제품을 운반할 때는 원래 포장이나 이에 준하는 포장을 사용해 제품이 손상되지 않도록 하십시오.

## 배터리

Axis 제품은 내부 실시간 클록(RTC)의 전원 공급 장치로 3.0V BR/CR2032 리튬 배터리를 사용합니다. 이 건전지는 일반적인 환경에서 최소 5년간 사용할 수 있습니다.

건전지의 전원이 약하면 RTC 작동에 영향을 끼쳐 전원을 켤 때마다 리셋됩니다. 배터리를 교체해야 하는 경우 제품의 서버 보고서에 로그 메시지가 표시됩니다. 서버 보고서에 대한 자세한 내용은 제품 설정 페이지를 참조하거나 Axis 지원 팀에 문의하십시오.

배터리 교체가 필요하지 않은 경우에는 교체하지 마십시오. 하지만 배터리를 교체해야 하는 경우에는 Axis 지원 센터([www.axis.com/techsup/](http://www.axis.com/techsup/))에 문의하십시오.

### ▲ 경고

- 건전지를 올바르게 교체하지 않으면 폭발할 위험이 있습니다.
- 동일한 건전지나 Axis에서 권장한 건전지로 교체합니다.
- 사용한 건전지는 현지 규정이나 건전지 제조업체의 지침에 따라 폐기합니다.

## 설치 안내서

이 설치 안내서는 네트워크에 AXIS F44 메인 장치를 설치하는 작업에 대한 지침을 제공합니다. 제품 사용에 관한 다른 내용은 [www.axis.com](http://www.axis.com)에서 사용 설명서를 참조하십시오.

## 설치 순서

1. 설치에 필요한 패키지 내용물, 도구 및 자료가 순서대로 있는지 확인합니다. *페이지 11*를 참조하십시오.
2. 하드웨어 개요를 살펴봅니다. *페이지 13*를 참조하십시오.
3. 사양을 살펴봅니다. *페이지 21*를 참조하십시오.
4. 하드웨어를 설치합니다. *페이지 26*를 참조하십시오.
5. 제품에 액세스합니다. *페이지 28*를 참조하십시오.

## 패키지 내용물

- AXIS F44 메인 장치
- 2-핀 전원 커넥터 블록
- 6-핀 I/O 커넥터 블록
- 5-핀 RS232 커넥터 블록
- 설치 및 관리 소프트웨어 CD
- 인쇄 자료
  - 설치 안내서(현재 문서)

- 여분의 일련번호 라벨(2개)
- AVHS 인증 키

### 권장 도구

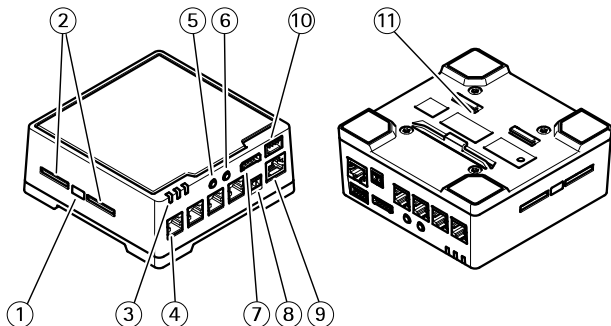
- Torx 스크루 드라이버 T20를 사용하여 플라스틱 덮개 분리

### 액세서리(옵션)

- 변형 방지 장치가 장착된 AXIS F8001 표면 마운팅
- AXIS F8002 DIN 레일 클립

사용 가능한 액세서리에 대한 자세한 내용은 [www.axis.com](http://www.axis.com)을 참조하십시오.

## 하드웨어 개요



1. 제어 버튼
2. SD 카드 슬롯
3. LED(전원, 상태, 네트워크)
4. RJ12 커넥터(4개 번호)
5. 오디오 입력
6. 오디오 출력
7. I/O 커넥터
8. 전원 커넥터
9. 네트워크 커넥터(PoE)
10. RS232 커넥터
11. 플라스틱 바닥판

### 센서 장치 케이블 자르기

이 센서 장치는 케이블과 함께 제공됩니다. 케이블을 자르려면 다음 단계를 수행합니다.

1. 케이블을 원하는 길이로 자릅니다. 센서 장치에서 측정합니다.
2. 케이블 끝에서 플라스틱 바깥쪽 코팅을 벗깁니다.
3. 보호막 뒤쪽을 벗깁니다.
4. 아래 설명된 순서로 컬러 와이어를 평평하게 합니다.

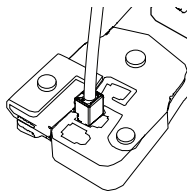
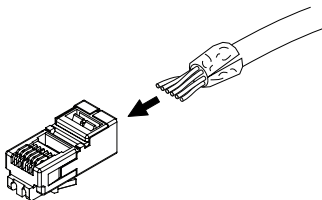
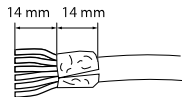
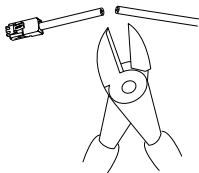
1	갈색
2	흰색/갈색
3	사용하지 않음
4	사용하지 않음
5	흰색/파란색
6	파란색

5. 차폐된 6P6C RJ12 커넥터에 와이어를 삽입합니다.

**주의 사항**

와이어가 올바른 순서로 놓여 있는지, 케이블 보호막이 커넥터 실드에 제대로 닿아 있는지 확인합니다.

6. 압착 도구로 커넥터를 케이블에 고정합니다.



## LED 표시기

### 정보

- 정상 작동하는 동안에도 상태 LED가 꺼지도록 설정할 수 있습니다. 구성하려면 **Setup > System Options > Ports & Devices > LED(설정 > 시스템 옵션 > 포트 및 장치 > LED)**로 이동합니다. 자세한 내용은 온라인 도움말을 참조하십시오.
- 이벤트가 활성화된 경우 상태 LED를 깜박이도록 구성할 수 있습니다.
- 장치 식별을 위하여 상태 LED를 깜박이도록 구성할 수 있습니다. **Setup > System Options > Maintenance(설정 > 시스템 옵션 > 유지보수)**로 이동합니다.

상태 LED	상태 표시
녹색	정상 작동 중인 경우 계속해서 녹색으로 표시됩니다.
황색	시작 중에 계속해서 황색으로 표시됩니다. 설정 복원 중일 때 깜박입니다.



정보

네트워크 트래픽이 있을 때 깜박이지 않도록 네트워크 LED를 비활성화할 수 있습니다. 구성하려면 **Setup > System Options > Ports & Devices > LED**(설정 > 시스템 옵션 > 포트 및 장치 > LED)로 이동합니다. 자세한 내용은 온라인 도움말을 참조하십시오.

네트워크 LED	상태 표시
녹색	100Mbit/s 네트워크에 연결된 경우 계속해서 황색으로 표시됩니다. 네트워크 작업 중일 때 깜박입니다.
황색	10Mbit/s 네트워크에 연결된 경우 계속해서 황색으로 표시됩니다. 네트워크 작업 중일 때 깜박입니다.
꺼짐	네트워크에 연결되어 있지 않습니다.

전원 LED	상태 표시
녹색	정상 작동 중입니다.
황색	펌웨어 업그레이드 중일 때 녹색/ 황색으로 깜박입니다.

## 커넥터 및 버튼

사양 및 작동 조건은 다음을 참조하십시오. *페이지 21.*

### 네트워크 커넥터

PoE(Power over Ethernet)를 사용한 RJ45 이더넷 커넥터.

#### **주의 사항**

이 제품은 차폐식 네트워크 케이블(STP)을 사용하여 연결해야 합니다. 제품을 네트워크에 연결하는 모든 케이블은 특정 용도에 맞도록 사용해야 합니다. 네트워크 장치가 제조업체의 지시 사항에 따라 설치되었는지 확인하십시오. 규정 요건에 대한 자세한 내용은 *EMC(전자파 적합성) 페이지 3*를 참조하십시오.

### I/O 커넥터

탐퍼링 알람, 모션 디텍션, 이벤트 트리거링, 시간 경과 녹화 및 알람 알림 등을 외부 장치와 함께 사용하십시오. 0V DC 참조 지점 및 전원(DC 출력) 외에도 I/O 커넥터는 다음에 대한 인터페이스를 제공합니다.

- **디지털 출력** - 릴레이 및 LED와 같은 외부 장치를 연결하는데 사용됩니다. 연결된 장치는 VAPIX® 애플리케이션 프로그래밍 인터페이스, 실시간 보기(Live View) 페이지의 출력 버튼 또는 액션 룰을 통해 활성화할 수 있습니다. 알람 장치가 활성화되어 있으면 출력이 활성 상태로 표시됩니다(**System Options > Ports & Devices**(시스템 옵션 > 포트 및 장치)에 표시됨).
- **디지털 입력** - 개/폐회로 간 전환이 가능한 연결 장치에 대한 알람 입력으로 PIR, 도어/창 접촉, 유리 파손 감지 등의 기능이 있습니다. 신호를 수신하면 상태가 변경되고 입력이 활성화됩니다(**System Options > Ports & Devices**(시스템 옵션 > 포트 및 장치)에 표시됨).

## 전원 커넥터

전원 입력용 2핀 터미널 블록입니다. 정격 출력 전원이  $\leq 100W$ 로 제한되었거나 정격 출력 전류가  $\leq 5A$ 로 제한된 안전 초저전압(SELV: Safety Extra Low Voltage) 호환 제한 전원(LPS)을 사용합니다.

## 오디오 커넥터

Axis 제품에 포함된 오디오 커넥터는 다음과 같습니다.

- **오디오 입력** -모노 마이크용 3.5mm 입력 또는 라인 내장 모노 시그널입니다(좌측 채널은 스테레오 시그널에서 사용).

- **오디오 출력** - 퍼블릭 어드레스(PA) 시스템이나 내장 증폭기를 갖춘 액티브 스피커에 연결할 수 있는 오디오(라인 수준)용 3.5mm 출력. 오디오 출력에는 스테레오 커넥터를 사용해야 합니다.

### RS232 커넥터

보조 장비를 제어하는 데 사용되는 RS232 직렬 인터페이스용 5핀 터미널 블록입니다.

### RJ12 커넥터

R12 커넥터는 센서 장치를 메인 장치에 연결하는 데 사용됩니다. 센서 장치 케이블을 자르는 방법에 대해서는 *센서 장치 케이블 자르기 페이지 14*를 참조하십시오.

### SD 카드 슬롯

#### 주의 사항

- SD 카드 손상 위험. SD 카드를 삽입 또는 분리할 경우 날카로운 도구를 사용하거나 과도한 힘을 가하지 마십시오.
- 데이터 손실 위험. 데이터가 훼손되지 않도록 하려면 SD 카드를 마운트 해제한 후에 분리해야 합니다. 마운팅을 해제하려면 **Setup > System Options > Storage > SD Card**(설정 > 시스템 옵션 > 스토리지 > SD 카드)로 이동하여 **Unmount**(마운트 해제)를 클릭합니다.

이 제품은 SD/SDHC/SDXC 카드(별매)를 지원합니다.

SD 카드 관련 권장 사항은 [www.axis.com](http://www.axis.com)을 확인하십시오.

## 제어 버튼

제어 버튼의 위치는 *하드웨어 개요 페이지 13*를 참조하십시오.

제어 버튼 사용 용도:

- 공장 출하 시 기본 설정으로 제품 리셋. *페이지 28*을 참조하십시오.
- AXIS Video Hosting System 서비스 또는 AXIS 인터넷 동적 DNS 서비스에 연결. 이러한 서비스에 대한 자세한 내용은 사용 설명서를 참조하십시오.

## 사양

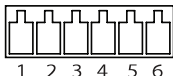
이 Axis 제품은 실내용입니다.

제품	분류	온도	습도
AXIS F44	IEC/EN 605 29	-30 °C~60 °C (-22 °F~140 ° F)	10-85% RH(비응축)

## 커넥터

### I/O 커넥터

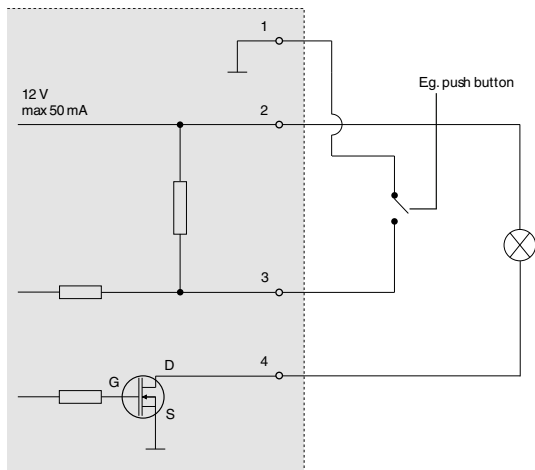
다음을 위한 6핀 터미널 블록입니다.



- 보조 전원(DC 출력)
- 디지털 입력
- 디지털 출력
- 0V DC(-)

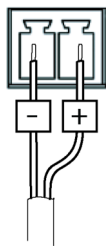
기능	핀	참고	사양
0V DC(-)	1		0V DC
DC 출력	2	보조 장비의 전원을 켜는 데 사용할 수 있습니다. 참고: 이 핀은 전원이 꺼져 있는 상태에서만 사용할 수 있습니다.	12V DC 최대 부하 = 50mA

구성 가능(입력 또는 출력)	3 - 6	디지털 입력 - 핀 1에 연결해 활성화할 수 있으며, 연결하지 않은 상태로 유지하면 비활성화됩니다.	0 ~ 최대 30V DC
		디지털 출력 - 활성화된 경우 핀 1에 연결되고, 비활성화된 경우에는 연결되지 않습니다. 릴레이 등의 유도성 부하를 사용하는 경우 과도한 전압을 방지하기 위해 다이오드를 부하와 병렬로 연결해야 합니다.	0 ~ 최대 30V DC, 오픈 드레인, 100mA



## 전원 커넥터

DC 전원 입력용 2핀 터미널 블록입니다. 정격 출력 전력이  $\leq 100\text{W}$ 로 제한되었거나 정격 출력 전류가  $\leq 5\text{A}$ 로 제한된 안전 초저전압(SELV: Safety Extra Low Voltage) 호환 제한 전원(LPS)을 사용합니다.





### 오디오 커넥터

3.5mm 오디오  
커넥터(스테레오)



	1 팁	2 링	3 슬리브
오디오 입력	마이크/라인 입력		접지
오디오 출력	라인 출력(모노)		접지

### RS232 커넥터

보조 장비를 제어하는 데 사용되는 RS232 직렬 인터페이스용 5핀 터미널 블록입니다. 포트는 다음 모드에서 사용될 수 있습니다.

- 2TX/2RX RS-232 인터페이스(TXD, RTS, GND, CTS, RXD)

기능	핀	비고
RS232 TD alt	1	RS-232 드라이버 출력
RS232 RTS alt	2	
RS232 GND	3	접지

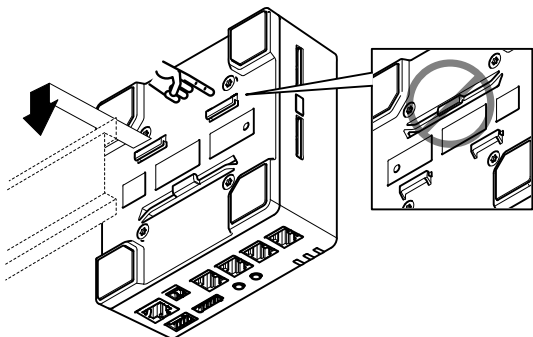
RS232 CTS alt	4	RS-232 수신기 입력
RS232 RD alt	5	

### SD 카드 슬롯

Axis 제품은 최대 64GB 스토리지의 SD 카드를 지원합니다. 최상의 녹화 성능을 위해서는 초고속 SD 카드(SDHC UHS-I 또는 SDXC UHS-I)를 사용합니다.

### 하드웨어 설치

Axis F41/F44 메인 장치는 테이블 데스크톱에 설치하거나 DIN 레일에 마운트할 수 있습니다. 상단이나 측면에서 케이블 배선을 용이하게 하려면 나사 4개(Torx T20)를 풀고 장치 아래에 바닥판을 다시 맞춥니다(*하드웨어 개요 페이지 13* 참조). 옵션 액세스서에 대해서는 [www.axis.com](http://www.axis.com)을 참조하십시오.



1. 필요한 경우 더미 SD 카드를 눌러 분리하고 SD 메모리 카드를 SD 메모리 카드 슬롯에 삽입합니다.
2. 네트워크 케이블을 장착하여 장치를 네트워크에 연결합니다.
3. RJ12 케이블을 사용하여 센서 장치를 메인 장치에 연결합니다.
4. 필요한 경우 AC/DC 전원 공급 장치를 전원 커넥터에 연결합니다.
5. 필요한 경우 6-핀 I/O 커넥터 블록을 사용하여 I/O 케이블을 장착하고 외부 입/출력 장치를 연결합니다.
6. 필요한 경우 오디오 케이블을 장착하여 액티브 스피커/외부 마이크를 연결합니다.

- 필요한 경우 RS232 케이블을 장착하여 보조 장비에 연결합니다.

### 제품에 액세스

IP 주소를 할당하고, 패스워드를 설정하며, 비디오 스트림에 액세스하려면 설치 및 관리 소프트웨어 CD에 제공된 도구를 사용하십시오. 이 정보는 또한 다음 지원 페이지에서 이용할 수 있습니다.

[www.axis.co.kr/techsup/](http://www.axis.co.kr/techsup/)

### 공장 출하 시 기본 설정으로 리셋

#### 중요

공장 출하 시 기본 설정으로 리셋할 때는 주의해야 합니다. 공장 출하 시 기본 설정으로 리셋은 IP 주소를 포함하여 모든 설정을 공장 출하 시 기본 설정으로 리셋합니다.

#### 정보

설치 및 관리 소프트웨어 도구는 [www.axis.com/techsup](http://www.axis.com/techsup)의 지원 페이지에서 사용할 수 있습니다.

제품을 공장 출하 시 기본 설정으로 리셋하려면 다음을 수행합니다.

- 제품에서 전원 연결을 분리합니다.

2. 제어 버튼을 누른 상태에서 전원을 다시 연결합니다. *하드웨어 개요 페이지 13*를 참조하십시오.
3. 상태 LED 표시기가 황색으로 깜박일 때까지 약 15~30초 동안 제어 버튼을 누른 상태로 유지합니다.
4. 제어 버튼에서 손을 뗍니다. 상태 LED 표시기가 녹색으로 바뀌면 이 과정이 완료됩니다. 제품이 공장 출하 시 기본 설정으로 리셋되었습니다. DHCP 서버를 네트워크에서 사용할 수 없으면 기본 IP 주소는 192.168.0.90입니다.
5. 설치 및 관리 소프트웨어 도구를 사용하여 IP 주소를 할당하고, 패스워드를 설정하고, 비디오 스트림에 액세스합니다.

#### 정보

단일 채널을 원래의 공장 출하 시 기본 설정으로 리셋하려면 해당 제품의 웹 인터페이스에 제공된 버튼을 사용하십시오.

또한 웹 인터페이스를 통해 매개변수를 공장 출하 시 기본 설정으로 리셋할 수도 있습니다. **Setup > System Options > Maintenance**(설정 > 시스템 옵션 > 유지보수)(설정 > 추가 컨트롤러 구성 > 설정 > 시스템 옵션 > 유지보수)로 이동한 다음 **Default**(기본값)를 클릭합니다.

## 추가 정보

이 문서의 최신 버전에 대해서는 [www.axis.com](http://www.axis.com)을 참조하십시오.

사용 설명서는 [www.axis.com](http://www.axis.com)에 있습니다.

[www.axis.com/techsup](http://www.axis.com/techsup)을 방문하여 사용 중인 네트워크 제품에 이용할 수 있는 업데이트된 펌웨어가 있는지 확인하십시오. 현재 설치되어 있는 펌웨어 버전을 보려면 **Setup > About**(설정 > 정보)으로 이동합니다.

Axis 교육 센터([www.axis.com/academy](http://www.axis.com/academy))에서 유용한 교육, 웹 세미나, 튜토리얼 및 안내서를 이용하십시오.

### 보증 정보

Axis 제품 보증 및 관련 정보를 확인하려면 [www.axis.com/warranty](http://www.axis.com/warranty)를 참조하십시오.



설치 안내서

AXIS F44 Main Unit

© Axis Communications AB, 2014

버전 M1.2

날짜: 10월 2014

부품 번호 60076