

AXIS Q16 Network Camera Series

AXIS Q1645-LE Network Camera

AXIS Q1647-LE Network Camera

먼저 읽어보기

제품을 설치하기 전에 본 설치 가이드를 자세히 읽어 보십시오. 나중에 참조할 수 있도록 설치 가이드를 보관하십시오.

법적 고지

비디오 및 오디오 감시는 국가마다 다른 법률로 규제될 수 있습니다. 본 제품을 감시 목적으로 사용하기 전에 해당 지역의 법률을 확인하시기 바랍니다.

이 제품에는 다음과 같은 라이선스가 포함되어 있습니다.

- AAC 디코더 라이선스 1개
- H.264 디코더 라이선스 1개

추가 라이선스를 구입하려면 리셀러에게 문의하십시오.

책임

본 문서는 최대한 주의를 기울여 작성되었습니다. 잘못된거나 누락된 정보가 있는 경우 Axis 지사로 알려 주시기 바랍니다. Axis Communications AB는 기술적 또는 인쇄상의 오류에 대해 책임을 지지 않으며 사전 통지 없이 제품 및 설명서를 변경할 수 있습니다. Axis Communications AB는 특정 목적에 대한 상업적 및 적합성의 암시적 보증을 포함하여 이에 국한하지 않고 본 문서에 포함된 자료에 대해 그 어떠한 종류의 보증도 하지 않습니다. Axis Communications AB는 이 자료의 공급, 실행 또는 사용과 관련하여 발생하는 부수적 또는 결과적 손상에 대해 그 어떤 책임도 지지 않습니다. 이 제품은 의도한 목적에 적합한 용도로만 사용할 수 있습니다.

지적 재산권

Axis AB는 본 문서에 설명한 제품에 포함되어 있는 기술과 관련된 지적 재산권을 보유합니다. 특히, 이러한 지적 재산권에는 axis.com/patent에 나열된 특허 중 하나 이상과 미국 및 기타 국가의 추가 특허 또는 보류 중인 특허 출원 하나 이상이 포함되어 있을 수 있습니다(이에 제한되지 않음).

이 제품에는 라이선스가 허여된 3rd-party 소프트웨어가 포함되어 있습니다. 자세한 내용은 제품의 사용자 인터페이스에 있는 메뉴 항목인 "정보"를 참조하십시오.

이 제품에는 Apple Public Source License 2.0의 약관에 따른 소스 코드 저작권 Apple Computer, Inc.가 포함되어 있습니다(opensource.apple.com/aps/ 참조). 이 소스 코드는 developer.apple.com/bonjour/에서 제공됩니다.

장비 변경

본 장비는 사용 설명서에 나와 있는 지침을 엄격히 준수하여 설치하고 사용해야 합니다. 본 장비에는 사용자가 수리할 수 없는 구성품이 포함되어 있습니다. 장비를 무단으로 조작하거나 변경하는 경우 해당 규제 인증 및 승인에 모두 무효화됩니다.

상표 고지

AXIS COMMUNICATIONS, AXIS 및 VAPIX는 관련 법규에 따른 Axis AB의 등록 상표 또는 상표 출원입니다. 모든 회사명과 제품은 해당 회사의 상표이거나 등록 상표입니다.

Apple, Apache, Bonjour, Ethernet, Internet Explorer, Linux, Microsoft, Mozilla, Real, SMPTE, QuickTime, UNIX, Windows 및 WWW는 각 소유권자의 등록 상표입니다. Java 및 모든 Java 기반의 상표와 로고는 Oracle 및/또는 그 계열사의 상표 또는 등록 상표입니다. UPnP Word Mark 및 UPnP 로고는 미국 또는 기타 국가에서 Open Connectivity Foundation, Inc.의 상표입니다.



microSD, microSDHC 및 microSDXC 로고는 SD-3C LLC의 상표입니다. microSD, microSDHC, microSDXC는 미국이나 기타 국가에서 SD-3C, LLC의 상표이거나 등록 상표입니다.

규정 정보

유럽



본 제품은 해당 CE Marking 지침과 다음의 통일된 표준을 준수합니다.

- 전자파 적합성(EMC Directive 2014/30/EU. *전자파 적합성(EMC) 페이지 2* 을 참조하십시오.
- LVD(저전압 지침) 2014/35/EU. *안전 페이지 3* 을 참조하십시오.
- RoHS(유해 물질 제한) 2011/65/EU. *페이지 및 재활용 페이지 3* 을 참조하십시오.

원본 Declaration of Conformity(적합성 선언)의 복사본은 Axis Communications AB에서 구할 수 있습니다. [연락처 정보 페이지 3](#) 을 참조하십시오.

전자파 적합성(EMC)

이 장비는 다음에 해당하는 표준을 이행하도록 설계되고 테스트되었습니다.

- 지침에 따라 설치하고 원하는 환경에서 사용할 때 방출되는 무선 주파수
- 지침에 따라 설치하고 원하는 환경에서 사용할 때 전기 및 전자기 현상에 대한 내성

미국

본 장치는 FCC 규정의 15항을 준수합니다. 본 장치를 작동시키려면 다음 두 조건을 충족해야 합니다.

1. 본 장치는 해로운 간섭을 초래하지 않아야 합니다.
2. 또한 오작동을 일으킬 수 있는 간섭을 포함하여 받은 모든 간섭을 수용해야 합니다.

본 장비는 UTP(Unshielded Network Cable)를 사용하여 테스트되었으며 FCC 규정 제 15항에 따라 Class A 디지털 장치에 대한 제한 사항을 준수합니다. 또한 본 장비는 STP(Shielded Network Cable)를 사용하여 테스트되었으며 FCC 규정 제 15항에 따라 Class A 디지털 장치에 대한 제한 사항을 준수합니다. 이 제한은 장비를 산업 환경에서 작동시켰을 때 발생하는 유해한 간섭에 대한 적절한 보호를 제공하기 위해 제정되었습니다. 본 장비는 무선 주파수 에너지를 생성, 이용 및 방사할 수 있으며, 지침 매뉴얼에 따라 설치 및 사용하지 않는 경우 무선 통신에 해로운 간섭을 초래할 수 있습니다. 본 장비를 거주지역에서 작동시키면 유해한 간섭을 발생시킬 수 있습니다. 이런 경우 사용자는 본인의 비용으로 이 간섭을 수정하는 데 필요한 조치를 취해야 합니다.

연락처 정보

Axis Communications Inc.

300 Apollo Drive

Chelmsford, MA 01824

미국

전화 번호: +1 978 614 2000

캐나다

이 디지털 기기는 CAN ICES-3(Class A)을 준수합니다. 적절히 접지된 STP(Shielded Network Cable)를 사용하여 제품을 연결하십시오. Cet appareil numérique est conforme à la norme CAN NMB-3 (classe A). Le produit doit être connecté à l'aide d'un câble réseau blindé (STP) qui est correctement mis à la terre.

유럽

본 디지털 장치는 EN 55032의 Class A 제한에 따른 무선 주파수 방사 요구 사항을 충족합니다. 적절히 접지된 STP(Shielded Network Cable)를 사용하여 제품을 연결하십시오. 주의 사항! 이 제품은 Class A 제품입니다. 가정 환경에서 이 제품은 무선 주파수 간섭을 초래할 수 있으며, 이런 경우 사용자는 적절한 조치를 취해야 할 수도 있습니다.

호주/뉴질랜드

본 디지털 장치는 AS/NZS CISPR 32의 Class A 제한에 따른 무선 주파수 방출 요구 사항을 충족합니다. 적절히 접지된 STP(Shielded Network Cable)를 사용하여 제품을 연결하십시오. 주의 사항! 이 제품은 Class A 제품입니다. 가정 환경에서 이 제품은 무선 주파수 간섭을 초래할 수 있으며, 이런 경우 사용자는 적절한 조치를 취해야 할 수도 있습니다.

일본

この装置は、クラスA 情報技術装置です。この装置を家庭環境で使用すると電波妨害を引き起こすことがあります。この場合には使用者が適切な対策を講ずるよう要求されることがあります。本製品は、シールドネットワークケーブル(STP)を使用して接続してください。また適切に接地してください。

대한민국

이 기기는 업무용 환경에서 사용될 목적으로 적합한 평가를 받은 기기로서 가정용 환경에서 사용하는 경우 전파간섭의 우려가 있습니다. 적절히 접지된 STP(Shielded Twisted Pair) 케이블을 사용하여 제품을 연결하십시오.

안전

본 제품은 오디오/비디오 및 IT 장비의 안전 요건 IEC/EN/UL 62368-1 및 정보 기술 장비의 안전 요건 IEC/EN/UL 60950-22를 준수합니다. 접지 케이블로 제품을 접지해야 합니다.

PoE(Power over Ethernet)를 사용하는 경우 PSE(전원 장비)는 IEC/EN/UL 60950-1의 조항 2.5 또는 IEC/EN/UL 62368-1의 Annex Q에 따른 IEEE 802.3af/802.3at 및 LPS(제한된 전원)를 준수합니다.

Axis는 Axis Midspan 또는 Axis PoE Switch 사용을 권장합니다.

폐기 및 재활용

이 제품이 유효 수명에 도달한 경우 해당 법률과 규정에 따라 제품을 폐기해야 합니다. 가장 가까운 지정된 수집소 위치에 대한 자세한 내용은 폐기를 처리를 담당하는 해당 지역 관청에 문의하십시오. 이러한 폐기물을 잘못 처리하면 관련 법률에 따라 벌칙금이 부과될 수 있습니다.

유럽



이 기호는 해당 제품이 가정용 또는 산업 폐기물과 함께 폐기할 수 없음을 의미합니다. WEEE(Waste Electrical and Electronic Equipment, 전기/전자 장비 폐기를 처리 지침)의 Directive 2012/19/EU가 EU에 가입된 모든 국가에 적용됩니다. 본 제품은 인체 및 환경의 잠재적 오염을 방지하기 위해 환경 친화적이며 승인된 재활용 절차에 따라 폐기해야 합니다. 가장 가까운 지정된 수집소 위치에 대한 자세한 내용은 폐기를 처리를 담당하는 해당 지역 관청에 문의하십시오. 기업은 본 제품의 올바른 폐기 방법에 대한 정보를 제품 공급자에게 문의해야 합니다.

이 제품은 RoHS(Restriction of the Use of Certain Hazardous Substances in Electrical and Electronic Equipment, 전기/전자 제품 유해 물질 사용 제한 지침)의 Directive 2011/65/EU 요건을 준수합니다.

중국



이 제품은 SJ/T 11364-2014(전기/전자 제품 유해 물질 제한 표시)의 요건을 준수합니다.

有毒有害物质或元素						
部件名称	铅 (Pb)	汞 (Hg)	镉 (Cd)	六价铬 (Cr(VI))	多溴联苯 (PBB)	多溴二苯醚 (PB-DE)
电气实装部分	X	0	0	0	0	0

0: 表示该有毒有害物质在该部件所有均质材料中的含量均在GB/T 26572标准规定的限量要求以下。
X: 表示该有毒有害物质至少在该部件的某一均质材料中的含量超出GB/T 26572标准规定的限量要求。

연락처 정보

Axis Communications AB
Emdalavägen 14
223 69 Lund
Sweden

전화 번호: +46 46 272 18 00
팩스 번호: +46 46 13 61 30

www.axis.com

보증 정보

Axis의 제품 보증 및 이와 관련된 정보에 대한 자세한 내용은 www.axis.com/warranty/로 이동하십시오.

지원

기술적 도움이 필요한 경우 Axis 리셀러에게 문의하십시오. 리셀러가 즉시 답변하지 못할 내용이면 알맞은 채널을 통해 빠른 답변을 얻을 수 있도록 요청사항을 전달해 줄 것입니다. 인터넷 이용이 가능하면 다음과 같이 해도 좋습니다.

- 사용 설명서 및 소프트웨어 업데이트를 다운로드합니다.
- FAQ 데이터베이스에서 해결된 문제에 대한 답변을 찾아보고 제품, 범주 또는 어구를 사용하여 검색합니다.
- 개인 지원 구역으로 로그인하여 Axis 지원 부서의 직원에게 문제를 보고합니다.
- Axis 지원 부서 직원과 채팅합니다.
- axis.com/support/의 Axis 지원 부서에서 방문합니다.

자세한 정보!

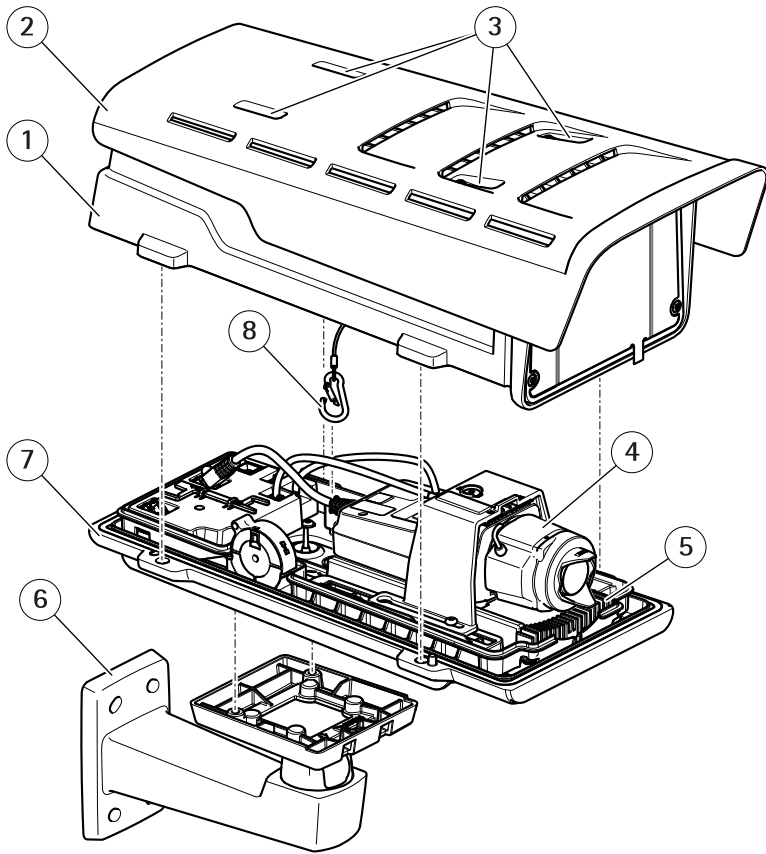
유용한 교육, 웨비나, 튜토리얼 및 가이드는 Axis 교육 센터 (www.axis.com/academy/)를 방문하십시오.

패키지 내용물

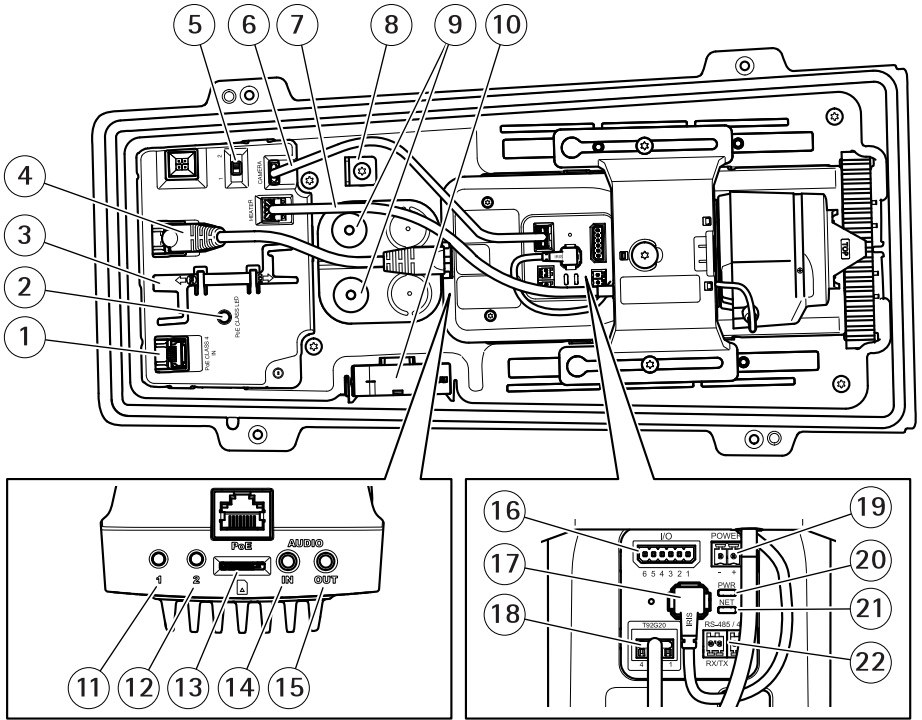
- AXIS Q1645-LE/Q1647-LE Network Camera
- 월 마운트
- Torx 드라이버 T20
- Torx 나사 비트 T30
- 인쇄물
 - 설치 가이드(본 문서)
 - 추가 일련 번호 라벨(2개)
 - AVHS 인증 키

AXIS Q16 Network Camera Series

제품 개요



- 1 상단 커버
- 2 선실드
- 3 선실드 조정 나사
- 4 네트워크 카메라
- 5 히터
- 6 월 마운트
- 7 하단 커버
- 8 안전 고리



- 1 네트워크 커넥터(PoE 입력)
- 2 PoE Class LED
- 3 IK10 도구
- 4 네트워크 커넥터(PoE 출력)
- 5 콜드 스타트업 지연 스위치(Pos 1: 시작 -20°, Pos 2: 시작: 0°)
- 6 카메라 하우징 통신 케이블
- 7 카메라 히터
- 8 안전 고리 앵커
- 9 케이블 개스킷(2개)
- 10 팬
- 11 제어 버튼(1)
- 12 기능 버튼(2)
- 13 microSD 카드 슬롯

AXIS Q16 Network Camera Series

- 14 오디오 입력
- 15 오디오 출력
- 16 I/O 커넥터
- 17 아이리스 커넥터
- 18 카메라하우징 통신 커넥터
- 19 전원 커넥터(실내 전용)
- 20 전원 LED 표시기
- 21 네트워크 LED 표시기
- 22 RS485/RS422 커넥터

제품을 설치하는 방법

하드웨어 설치

주의 사항

- 제품이 사용될 해당 지역 규정 또는 환경과 전기 조건으로 인해 차폐 네트워크 케이블 (STP)이 적합하거나 필요할 수 있습니다. 제품을 네트워크에 연결하고 실외에 배선하거나 까다로운 전기 환경에서의 모든 케이블은 특정 용도를 위한 케이블입니다. 네트워크 장치가 제조사의 지침에 따라 설치되었는지 확인하십시오.
규정 요건에 대한 자세한 내용은 *규정 정보 페이지 2*를 참조하십시오.
- 창이 긁히거나 손상되거나 지문이 남지 않도록 주의하십시오. 이는 이미지 품질을 저하시킬 수 있습니다.

Axis 제품은 벽을 따라가거나 지나가는 케이블 경로에 설치할 수 있습니다.

제품을 설치하기 전에 모든 지침을 읽으십시오.

벽면 마운트 장착

주의

나사와 플러그가 재질(예: 나무, 금속, 석고, 석조)에 적합한지, 재질이 카메라, 하우징 및 벽면 마운트의 무게를 견딜 수 있을 만큼 견고한지 확인하십시오.

1. 벽면 마운트를 설치할 벽면을 준비합니다. 구멍을 뚫기 전에 벽면 브래킷을 템플릿으로 사용하고 구멍을 표시합니다.
2. 벽면 브래킷을 통과하도록 네트워크 케이블을 배선합니다. 카메라를 연결할 케이블의 약 30cm(11.8in)를 남겨 둡니다.
3. 보조 장치(예: I/O, 오디오 또는 외부 전원 장치)를 카메라에 연결하는 경우 특정 장치에 적용할 수 있는 만큼 위의 단계를 반복하십시오.
4. 나사를 조여 벽면 브래킷을 벽에 고정합니다.

정보

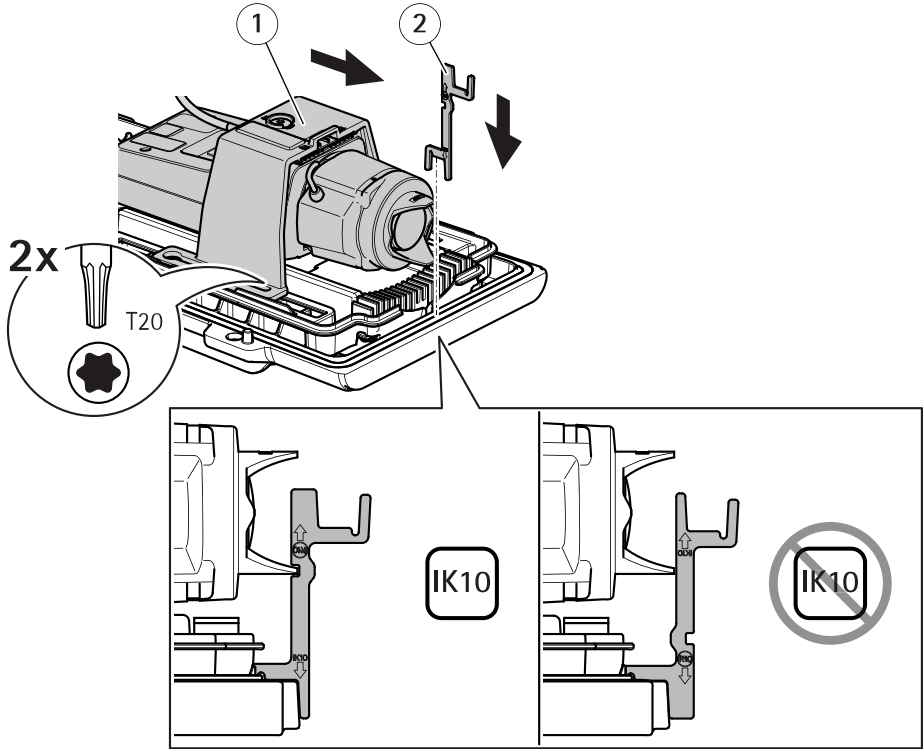
- 세부 지침에 대해서는 패키지에 제공되었거나 www.axis.com에서 사용 가능한 벽면 마운트 설치 안내서를 참조하십시오.

AXIS Q16 Network Camera Series

IK10용 렌즈를 배치하는 방법

정보

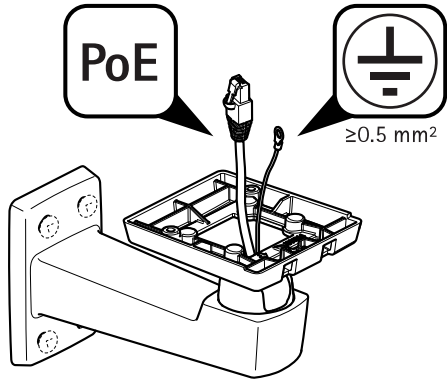
IK10 렌즈 포지션은 공장 출하 시 기본값입니다. 필요한 경우 지침을 따라 재배치하십시오.



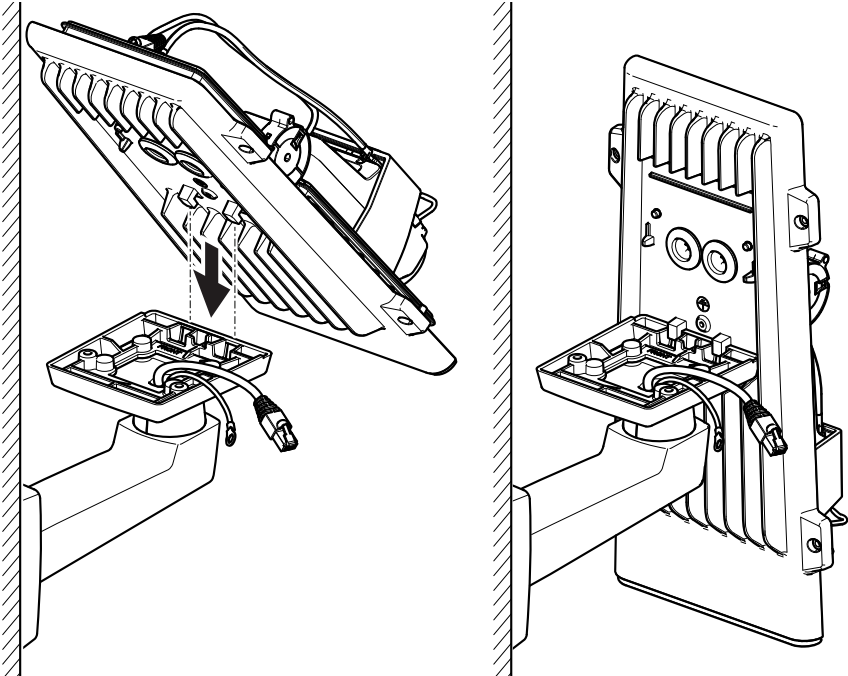
- 1 카메라 유닛
- 2 IK10 도구

1. 가장 넓은 위치로 렌즈를 줍니다.
2. IK10 도구를 하단 커버에 연결합니다.
3. 카메라 유닛을 고정하고 있는 나사를 풀습니다.
4. 카메라 유닛을 이동하여 렌즈가 틀에 닿도록 합니다.
5. 2Nm(1.5lb ft) 조임 토크로 2개의 나사를 조입니다.

카메라 설치

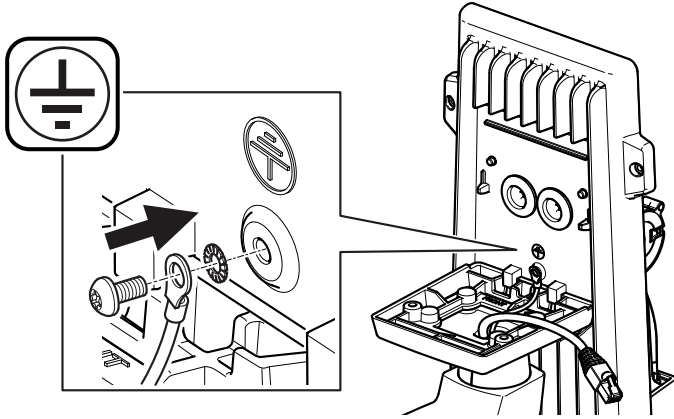


1. 월 마운트를 통과하여 케이블을 배선합니다.



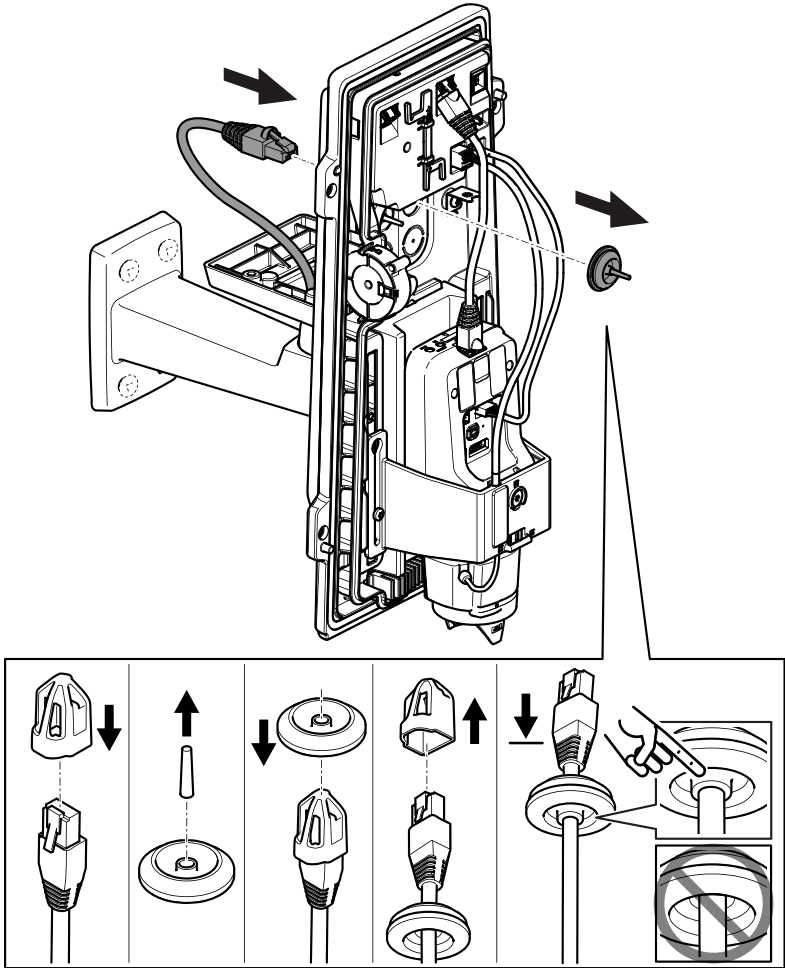
AXIS Q16 Network Camera Series

- 하단 커버 걸이를 월 마운트 어댑터에 걸고 수직으로 고정합니다.



⚠경고

감전 위험이 있습니다. 접지 와이어를 사용하여 제품을 올바르게 접지해야 합니다. 접지 와이어의 양 끝이 각 접지 표면과 접촉하고 있는지 확인합니다.



3. 케이블 개스킷을 통과하여 네트워크 케이블을 밀어 넣습니다.

주의 사항

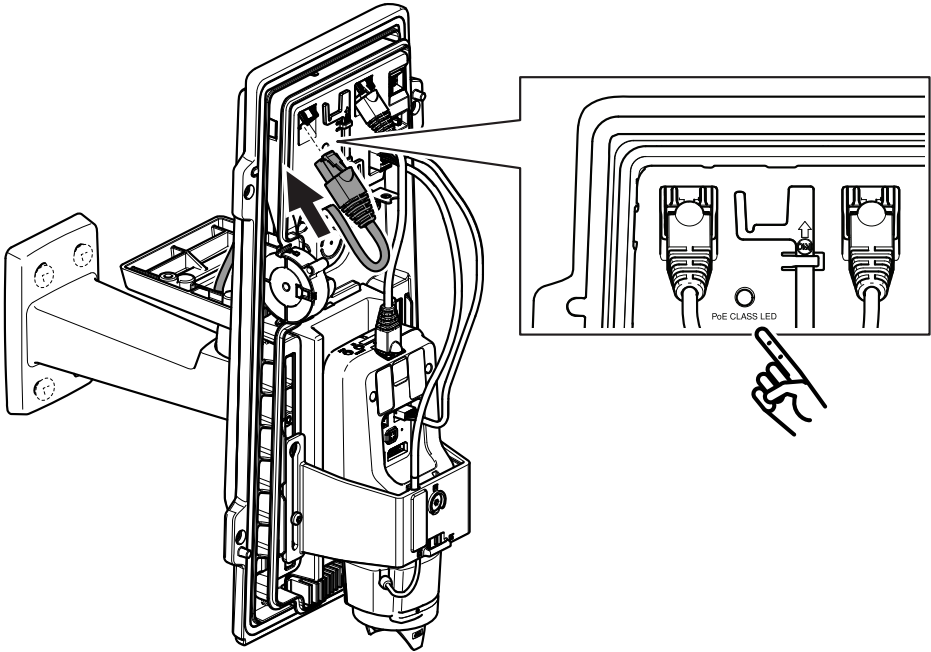
네트워크 카메라 케이블에 사전 장착된 네트워크 커넥터가 있으면 케이블 개스킷을 제거하고 커넥터 가드를 사용하여 케이블 개스킷이 찢어지지 않도록 합니다. 캡이 덮인 네트워크 커넥터가 있는 네트워크 케이블을 사용하면 커넥터 가드를 사용해도 케이블 개스킷이 찢어질 수 있으므로 이런 케이블은 사용하지 마십시오.

AXIS Q16 Network Camera Series

- 네트워크 케이블을 뒤로 약간 당기면 케이블에서 케이블 개스킷이 자체적으로 조정됩니다.

주의 사항

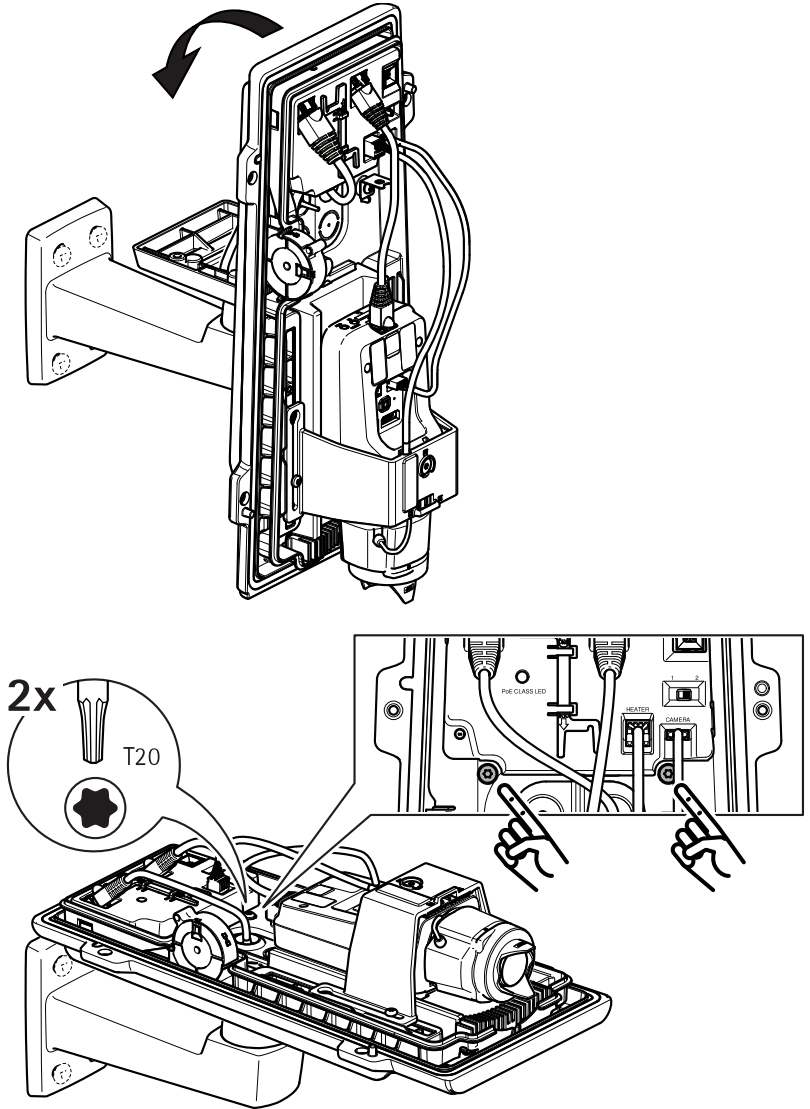
케이블을 뒤로 당기지 않으면 물이 스며 들어 제품이 손상될 수 있습니다.



- PoE 커넥터에 네트워크 케이블을 연결합니다.

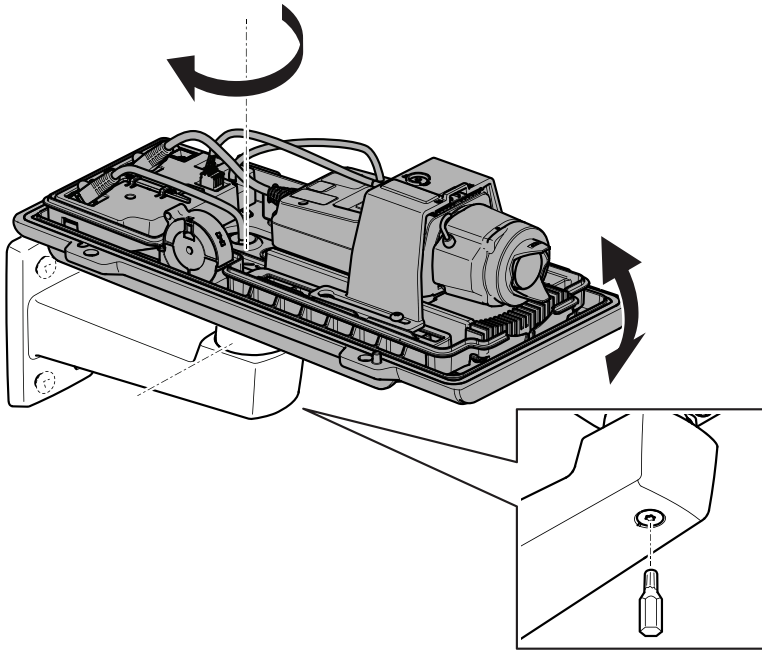
중요

연결 상태가 권장 PoE Class 4 요구 사항을 충족한 경우에는 PoE Class LED가 녹색으로 나타납니다. PoE Class 3이 하우징 기능에 영향을 미칩니다.

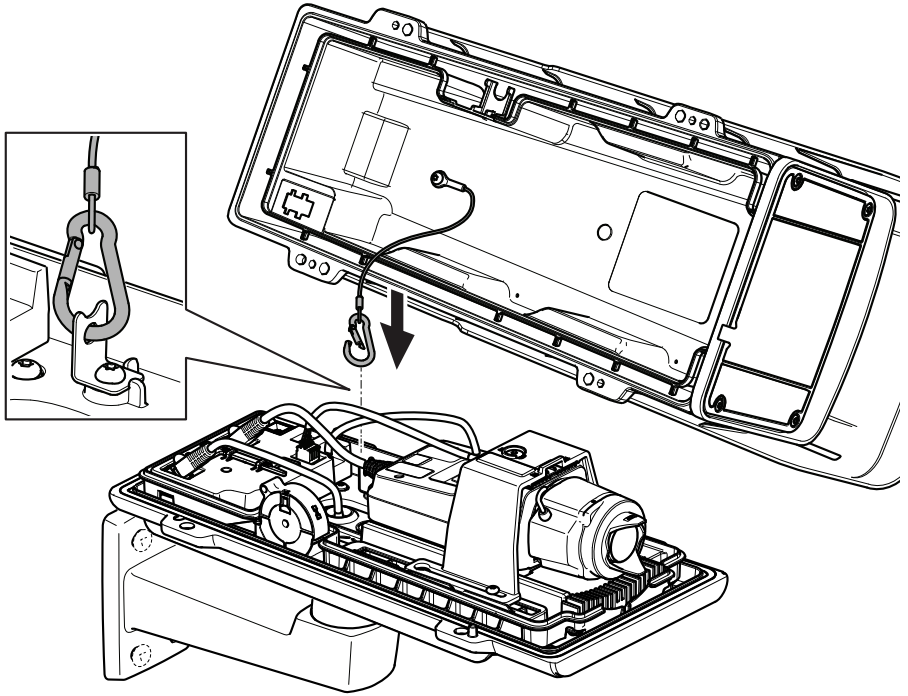


6. 하단 커버가 수평이 되도록 뒤로 기울입니다.
7. 2Nm(1.5lb ft) 조임 토크로 두 개의 나사를 조여 하단 커버를 월 마운트 어댑터에 고정합니다.

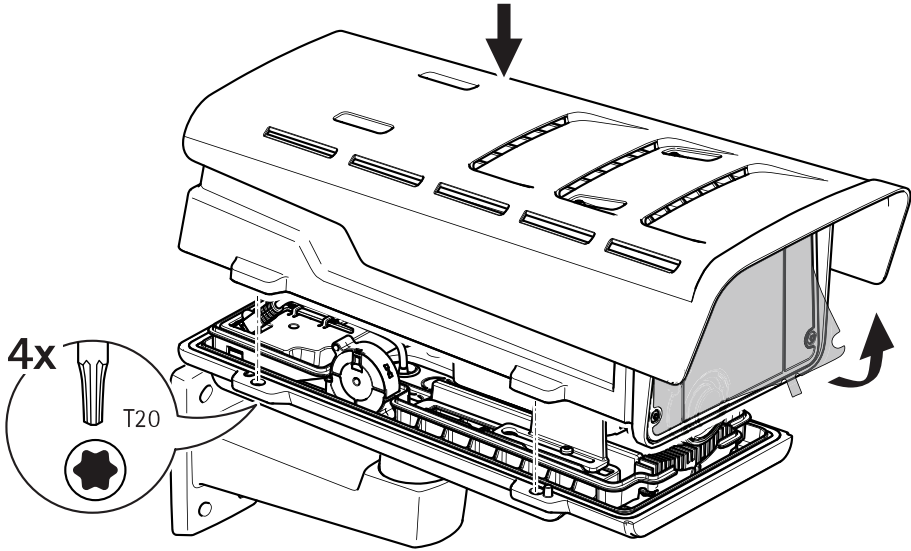
AXIS Q16 Network Camera Series



8. 카메라의 수직 및 수평 위치를 조정하고 10Nm(7.4lb ft) 조임 토크로 나사를 조여 고정합니다.



9. 안전 고리를 안전 고리 앵커에 연결합니다.



10. 하단 커버에 상단 커버를 놓고 2Nm(1.5lb ft) 조임 토크로 나사 4개를 조입니다.
11. 창에서 플라스틱 필름을 벗깁니다.

네트워크에서 장치 찾기

네트워크에서 Axis 장치를 찾고 Windows®에서 해당 장치에 IP 주소를 할당하려면 AXIS IP Utility 또는 AXIS Device Manager를 사용하십시오. 두 애플리케이션은 axis.com/support에서 무료로 다운로드할 수 있습니다.

IP 주소를 찾아 할당하는 방법에 대한 자세한 내용은 axis.com의 장치 페이지에 있는 *IP 주소를 할당하고 장치에 액세스하는 방법* 문서를 참조하십시오.

포커스 및 줌 조정하는 방법

이미지를 확인하면서 동시에 렌즈에 액세스할 수 없도록 카메라를 장착한 경우, 포커스 보조 장치를 사용하십시오. *포커스 보조 장치로 포커스를 조정하는 방법* 페이지 20을 참조하십시오.

1. 제품의 웹 페이지에서 **Image(이미지)** 탭으로 이동합니다.
2. **Zoom(줌)**을 조정하십시오.
3. **Autofocus(오토 포커스)**를 클릭합니다.

렌즈를 교체하는 방법

1. 모든 녹화를 중지하고 제품의 전원을 끄습니다.
2. 렌즈 케이블을 분리하고 표준 렌즈를 제거합니다.
3. 새 렌즈를 장착하고 렌즈 케이블을 연결합니다.
4. 전원을 다시 연결합니다.
5. 제품 웹 페이지에 로그인하여 **이미지** 탭으로 이동한 후 설치한 **P-아이리스 렌즈**를 선택합니다.

정보

DC-아이리스 렌즈를 사용할 경우 **일반 DC-아이리스**를 선택하십시오.

6. 변경 내용을 적용하려면 장치를 재시작합니다. **시스템 > 유지보수**로 이동하여 **재시작**을 클릭합니다.
7. 줌 및 포커스를 조정합니다.

옵션 렌즈 포커스 및 줌 조정하는 방법

이미지를 확인하면서 동시에 렌즈에 액세스할 수 없도록 카메라를 장착한 경우, 포커스 보조 장치를 사용하십시오. *포커스 보조 장치로 포커스를 조정하는 방법 페이지 20*을 참조하십시오.

1. 제품의 웹 페이지에서 **Image(이미지)** 탭으로 이동합니다.
2. **Autofocus(오토 포커스)**를 클릭합니다.
3. 렌즈의 줌 및 포커스 풀러를 시계 반대 방향으로 돌려서 풀니다. *제품 개요 페이지 6*를 참조하십시오.
4. 풀러를 이동하여 줌 및 포커스를 설정하고 이미지 창에서 이미지 품질을 확인합니다.
5. 줌 및 포커스 풀러를 다시 조입니다.
6. **Autofocus(오토 포커스)**를 클릭합니다.

포커스 보조 장치로 포커스를 조정하는 방법

정보

옵션 P-아이리스, DC-아이리스 또는 수동 아이리스 렌즈에만 유효합니다.

- 포커스를 조정하는 동안 카메라 정면의 시야가 바뀌어서는 안 됩니다. 카메라가 움직이거나 손가락 또는 다른 물체가 렌즈 앞에 위치한 경우 절차를 다시 시작하십시오.
- 불가피하게 카메라 앞에서 움직임이 발생하는 경우에는 포커스 보조 장치를 사용하면 안 됩니다.

1. 카메라가 움직이지 않도록 카메라를 장착하거나 배치합니다.
2. 줌 풀러를 시계 반대 방향으로 돌려서 폼니다. 풀러를 이동하여 줌 레벨을 설정합니다. 줌 풀러를 다시 조입니다.
3. 포커스 풀러를 풀고 포커스 링을 시계 방향으로 완전히 돌려 최대 거리 포커스 위치로 카메라를 설정합니다.
4. 기능 버튼을 눌렀다 재빨리 놓습니다. 상태 표시기가 깜박이면 포커스 보조 장치가 활성화된 것입니다.
5. 포커스 링이 멈출 때까지 포커스 링을 시계 반대 방향으로 부드럽게 돌립니다.
6. 상태 표시기가 녹색으로 깜박일 때까지 포커스 링을 시계 방향으로 천천히 돌립니다.
7. 포커스 보조 장치를 종료하려면 기능 버튼을 누릅니다. 기능 버튼에 액세스할 수 없는 경우에는 포커스 보조 장치가 15분 후에 자동으로 꺼집니다.
8. 포커스 풀러를 다시 조입니다.
9. 제품의 웹 페이지에서 **Image(이미지)** 탭으로 이동합니다.
10. **Autofocus(오토 포커스)**를 클릭하고 마법사의 지침을 따릅니다.

공장 출하 시 기본 설정으로 재설정하는 방법

중요

공장 출하 시 기본값으로 재설정은 주의해서 사용해야 합니다. 공장 출하 시 기본값으로 재설정하면 IP 주소를 비롯한 모든 설정이 공장 출하 시 기본값으로 재설정됩니다.

제품을 공장 출하 시 기본 설정으로 재설정하려면 다음을 수행하십시오.

1. 제품의 전원을 끄습니다.
2. 제어 버튼을 누른 상태에서 전원을 다시 연결합니다. *제품 개요 페이지 6*을 참조하십시오.
3. 상태 LED 표시기가 주황색으로 깜박일 때까지 15-30초 동안 제어 버튼을 누르고 있습니다.
4. 제어 버튼을 놓습니다. 상태 LED 표시기가 녹색으로 바뀌면 프로세스가 완료됩니다. 제품이 공장 출하 시 기본 설정으로 재설정되었습니다. 네트워크에서 사용할 수 있는 DHCP 서버가 없는 경우 기본 IP 주소는 192.168.0.90입니다.
5. 설치 및 관리 소프트웨어 도구를 사용하여 IP 주소를 할당하고, 패스워드를 설정하고, 비디오 스트림에 액세스합니다.

설치 및 관리 소프트웨어 도구는 axis.com/support의 지원 페이지에서 제공됩니다.

또한 웹 인터페이스를 통해 매개변수를 공장 출하 시 기본값으로 재설정할 수 있습니다. **설정 > 시스템 > 유지보수** 로 이동하여 **기본값**을 클릭합니다.

AXIS Q16 Network Camera Series

추가 정보

- 이 문서의 최신 버전은 axis.com을 참조하십시오.
- 사용 설명서는 axis.com에서 제공됩니다.
- 장치에 사용 가능한 업데이트된 펌웨어가 있는지 확인하려면 axis.com/support를 참조하십시오.
- 유용한 온라인 교육 및 웹 세미나는 axis.com/academy를 참조하십시오.

옵션 액세서리

이 제품에 사용할 수 있는 전체 액세서리 목록을 보려면 axis.com의 제품 페이지로 이동하여 Software & Accessories(소프트웨어 및 액세서리)를 선택합니다.

사양

최신 버전의 제품 데이터시트를 찾으려면 axis.com의 제품 페이지로 이동하여 **지원 및 문서**를 참조하십시오.

LED 표시기

정보

이벤트가 활성화 상태인 동안 상태 LED가 깜박이도록 구성할 수 있습니다.

상태 LED	표시
녹색	정상 작동 시 녹색이 계속 표시됩니다.
주황색	시작 시 켜져 있습니다. 설정값 복원 시 깜박입니다.

네트워크 LED	표시
녹색	100Mbit/s 네트워크에 연결된 경우 켜져 있습니다. 네트워크 작업 시 깜박입니다.
주황색	10Mbit/s 네트워크에 연결된 경우 켜져 있습니다. 네트워크 작업 시 깜박입니다.
켜져 있지 않음	네트워크 연결이 없습니다.

전원 LED	표시
녹색	정상 작동 중입니다.
주황색	펌웨어 업그레이드 중에는 녹색/주황색으로 깜박입니다.

하우징 LED 표시기

PoE Class LED	표시
녹색	PoE Class 4 및 풀 하우징 기능인 경우 녹색이 계속 표시됩니다.
켜져 있지 않음	PoE Class 3 및 제한된 하우징 기능인 경우 꺼져 있습니다.

AXIS Q16 Network Camera Series

포커스 보조 장치에 대한 상태 LED 동작

정보

옵션 P-아이리스, DC-아이리스 또는 수동 아이리스 렌즈에만 유효합니다.

포커스 보조 장치가 활성화되면 상태 LED가 깜박입니다.

색상	표시
빨간색	이미지의 포커스가 맞지 않습니다. 렌즈를 조정하십시오.
주황색	이미지의 포커스가 거의 맞습니다. 렌즈 미세 조정이 필요합니다.
녹색	이미지의 포커스가 맞습니다.

포커스 보조 장치에 대한 버저 신호

정보

옵션 P-아이리스, DC-아이리스 또는 수동 아이리스 렌즈에만 유효합니다.

버저	렌즈
빠른 간격	최적의 상태로 조정
보통 간격	최적으로 조정되지 않음
느린 간격	조정 상태 불량

수평 보조 장치에 대한 LED 동작 및 버저 신호

카메라 수평에 사용되는 기능 버튼에 대한 자세한 정보는 *페이지 25*를 참조하십시오.

카메라 수평을 맞추려면 기능 버튼(2)을 2초 이상 누르고 있으십시오.

- 카메라가 수평 상태이면 LED가 녹색으로 표시되고 알람음이 지속됩니다.
- 카메라가 수평 상태가 아닐 때는 LED가 빨간색, 녹색 및 주황색의 조합으로 깜박이며 신호음이 느린 간격으로 울립니다.

LED가 일시적으로 녹색으로 깜박이면 수평이 맞춰지고 있다는 표시입니다.

SD 카드 슬롯

주의 사항

- SD 카드 손상 위험이 있습니다. SD 카드를 삽입하거나 분리할 때 날카로운 도구, 금속 물체 또는 과도한 힘을 사용하지 마십시오. 손가락을 사용하여 카드를 삽입하고 분리하십시오.
- 데이터 손실 및 손상된 녹화 위험. 제품이 실행되고 있는 동안에는 SD 카드를 분리하지 마십시오. 분리하기 전에 제품의 웹 페이지에서 SD 카드 마운트를 해제하십시오.

이 제품은 microSD/microSDHC/microSDXC 카드를 지원합니다.

SD 카드 권장 사항은 axis.com을 참조하십시오.

버튼

제어 버튼

제어 버튼의 위치는 항목을 참조하십시오.

제어 버튼의 용도는 다음과 같습니다.

- 포커스 보조 장치를 활성화합니다. 제어 버튼을 눌렀다 매우 빠르게 손을 땁니다.
- 제품을 공장 출하 시 기본 설정으로 재설정합니다. [페이지 21](#) 항목을 참조하십시오.
- AXIS Video Hosting System 서비스에 연결합니다. 이 서비스에 대한 자세한 내용은 axis.com을 참조하십시오.

기능 버튼

정보

포커스 보조 장치는 옵션 P-아이리스, DC-아이리스 또는 수동 아이리스 렌즈에만 유효합니다.

AXIS Q16 Network Camera Series

기능 버튼의 용도는 다음과 같습니다.

- **수평 보조 장치** - 이 기능은 카메라가 수평인지 확인하는데 도움이 됩니다. 버튼을 약 3초 동안 누르면 수평 보조 장치가 시작되고 다시 누르면 수평 보조 장치가 멈춥니다. 상태 LED 및 버저 신호는 카메라의 수평을 맞추도록 도와줍니다. *수평 보조 장치에 대한 LED 동작 및 버저 신호 페이지 24*를 참조하십시오. 카메라가 수평이 되면 버저가 연속으로 울립니다.
- **포커스 보조 장치** - 이 기능은 포커스 보조 장치를 활성화하기 위해 사용됩니다. 포커스 보조 장치를 활성화하려면 버튼을 눌렀다 매우 빠르게 놓으십시오. 포커스 보조 장치를 중지하려면 다시 누르십시오.

커넥터

네트워크 커넥터

PoE(Power over Ethernet)를 지원하는 RJ45 이더넷 커넥터

주의 사항

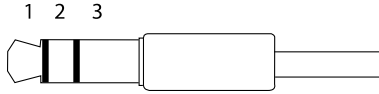
제품이 사용될 해당 지역 규정 또는 환경과 전기 조건으로 인해 차폐 네트워크 케이블(STP)이 적합하거나 필요할 수 있습니다. 제품을 네트워크에 연결하고 실외에 배선하거나 까다로운 전기 환경에서의 모든 케이블은 특정 용도를 위한 케이블입니다. 네트워크 장치가 제조사의 지침에 따라 설치되었는지 확인하십시오. 규정 요건에 대한 자세한 내용은 항목을 참조하십시오.

오디오 커넥터

Axis 제품에는 다음과 같은 오디오 커넥터가 있습니다.

- **오디오 입력(분홍색)** - 모노 마이크 또는 라인 입력 모노 신호를 위한 3.5mm 입력 단자입니다.
- **오디오 출력(녹색)** - 내장 앰프가 있는 액티브 스피커 또는 PA(공용 방송) 시스템에 연결할 수 있는 오디오(라인 수준)를 위한 3.5mm 출력 단자입니다. 오디오 출력에는 스테레오 커넥터를 사용하는 것이 좋습니다.

3.5mm 오디오 커넥터



	1 팁	2 링	3 슬리브
오디오 입력	평형: '최고' 신호 마이크/라인 입력 비평형: 마이크/라인 입력	평형: '최저' 신호 마이크/라인 입력 비평형: 미사용	접지
오디오 출력	라인 출력, 모노	라인 출력, 모노	접지

기본적으로 내장 마이크가 사용되며 연결된 경우 외부 마이크가 사용됩니다. 마이크 입력에 플러그를 연결하여 내장 마이크를 비활성화할 수 있습니다.

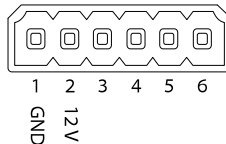
I/O 커넥터

모션 디텍션, 이벤트 트리거, 알람 알림 등과 함께 외부 장치에 I/O 커넥터를 사용합니다. I/O 커넥터는 0V DC 참조점 및 전원(DC 출력) 이외에 다음에 대한 인터페이스도 제공합니다.

디지털 입력 - PIR 센서, 도어/윈도우 감지기, 유리 파손 감지기 등의 개방 회로와 폐쇄 회로 사이를 전환할 수 있는 장치를 연결하는 데 사용합니다.

디지털 출력 - 릴레이 및 LED 등의 외부 장치와 연결하는 데 사용합니다. 연결된 장치는 VAPIX® 애플리케이션 프로그래밍 인터페이스 또는 제품의 웹 페이지를 통해 활성화할 수 있습니다.

6핀 터미널 블록

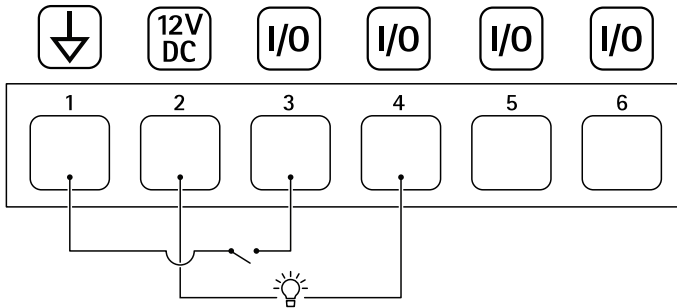


기능	핀	참고	사양
DC 접지	1		0V DC

AXIS Q16 Network Camera Series

DC 출력	2	보조 장비에 전원을 공급할 때 사용 가능합니다. 참고: 이 핀은 정전된 경우에만 사용할 수 있습니다.	12V DC 최대 부하 = 50mA
구성 가능(입력 또는 출력)	3-6	디지털 입력 - 활성화하려면 핀 1에 연결하고 비활성화하려면 부동 상태(연결되지 않음)로 둡니다.	0 ~ 최대 30V DC
		디지털 출력 - 활성화된 경우 핀 1에 연결되며(DC 접지) 비활성화된 경우 부동 상태(연결되지 않음)입니다. 릴레이와 같은 유도 부하와 함께 사용할 경우 전압 과도 현상을 방지하도록 다이오드를 부하와 병렬로 연결해야 합니다.	0 ~ 최대 30V DC, 개방 드레인, 100mA

예



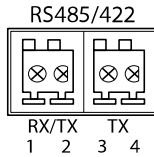
- 1 DC 접지
- 2 DC 출력 12V, 최대 50mA
- 3 I/O가 입력으로 구성됨
- 4 I/O가 출력으로 구성됨
- 5 구성 가능한 I/O
- 6 구성 가능한 I/O

RS485/RS422 커넥터

팬-틸트 장치 등의 보조 장치를 제어하는 데 사용된 RS485/RS422 시리얼 인터페이스에 대한 2개의 2핀 터미널 블록입니다.

다음 항목을 지원하도록 시리얼 포트를 구성할 수 있습니다.

- 2개 와이어 RS485 반이중
- 4개 와이어 RS485 전이중
- 2개 와이어 RS422 단방향
- 4개 와이어 RS422 전이중 지점 간 통신



기능	핀	참고
RS485B alt RS485/422 RX(B)	1	모든 모드에 대한 RX 쌍(2개 와이어 RS485에 대해 결합된 RX/TX)
RS485A alt RS485/422 RX(A)	2	
RS485/RS422 TX(B)	3	RS422 및 4개 와이어 RS485에 대한 TX 쌍
RS485/RS422 TX(A)	4	

중요

최대 케이블 길이는 30m(98ft)입니다.

안전 정보

위험 수준

▲위험

피하지 못한 경우 사망이나 심각한 부상이 발생하는 위험한 상황을 나타냅니다.

▲경고

피하지 못한 경우 사망이나 심각한 부상이 발생할 수 있는 위험한 상황을 나타냅니다.

▲주의

피하지 못한 경우 경미하거나 심하지 않은 부상이 발생할 수 있는 위험한 상황을 나타냅니다.

주의 사항

피하지 못한 경우 재산상 손해가 발생할 수 있는 상황을 나타냅니다.

기타 메시지 수준

중요

제품이 올바르게 작동하는 데 필수적인 중요 정보를 나타냅니다.

정보

제품을 최대한으로 활용하는 데 도움이 되는 유용한 정보를 나타냅니다.

AXIS Q16 Network Camera Series

안전 지침

주의 사항

- Axis 제품은 해당 지역 법률 및 규정을 준수하여 사용해야 합니다.
- Axis는 차폐 네트워크 케이블(STP) CAT5 이상 사용을 권장합니다.
- 실외 또는 실외와 유사한 환경에서 Axis 제품을 사용하려면 승인된 실외 하우징에 설치해야 합니다.
- Axis 제품은 건조하고 환기가 잘 되는 곳에 보관하십시오.
- Axis 제품에 충격이나 강한 압력을 가하지 마십시오.
- 불안정한 폴, 브래킷, 표면 또는 벽면에 제품을 설치하지 마십시오.
- Axis 제품을 설치할 경우 해당 도구만 사용하십시오. 전동 공구로 과도한 힘을 사용하면 제품에 손상을 줄 수 있습니다.
- 화학 물질, 부식제, 에어로졸 세척제를 사용하지 마십시오.
- 깨끗한 물에 적신 깨끗한 천을 사용하여 닦으십시오.
- 제품의 기술적 사양을 준수하는 액세서리만 사용하십시오. 이러한 액세서리는 Axis 또는 제3자가 제공할 수 있습니다. Axis는 귀하의 제품과 호환되는 Axis 전원 장비 사용을 권장합니다.
- Axis가 공급하거나 추천하는 예비 부품만 사용하십시오.
- 제품을 직접 수리하려고 하지 마십시오. 서비스 문제에 대해 Axis 지원 부서 또는 Axis 리셀러에 문의하십시오.
- 전원 공급 장치는 제품 근처에 설치된 소켓 콘센트에 꽂아야 하며 쉽게 접근할 수 있어야 합니다.
- 100W 이하로 제한된 정격 출력 전원 또는 5A 이하로 제한된 정격 출력 전류로 제한된 전원(LPS)을 사용하십시오.
- 최소 0.5mm² 또는 20AWG의 노란색/초록색 접지 케이블을 사용하십시오.

운반

주의 사항

- Axis 제품을 운반할 때는 원래 포장이나 이에 준하는 포장을 사용해 제품이 손상되지 않도록 하십시오.

배터리

Axis 제품은 3.0V CR2032 리튬 배터리를 내부 RTC(real-time clock)의 전원으로 사용합니다. 정상 조건에서 이 배터리는 최소 5년간 사용할 수 있습니다.

배터리 전력이 부족하면 RTC의 작동에 영향을 주어 기기의 전원을 켜 때마다 RTC가 재설정됩니다. 배터리의 교체가 필요하면 제품의 서버 보고서에 로그 메시지가 나타납니다. 서버 보고서에 대한 자세한 내용은 제품의 웹 페이지를 참조하거나 Axis 지원 부서에 문의하십시오.

리튬 코인 셀 3.0V 배터리는 1,2-디메톡시에탄, EGDME(ethylene glycol dimethyl ether), CAS no. 110-71-4를 포함하고 있습니다.

▲경고

- 배터리를 올바르게 교체하지 않으면 폭발 위험이 있습니다.
- 배터리는 동일한 배터리로만 교체해야 합니다.
- 사용한 배터리는 해당 지역 규정 또는 배터리 제조업체의 지침에 따라 폐기하십시오.

설치 안내서

AXIS Q16 Network Camera Series

© Axis Communications AB, 2017 - 2018

버전 M3.3

날짜: 12월 2018

부품 번호 1938683