

## AXIS P5532-E PTZ 돔 네트워크 카메라

29배 줌을 제공하는 경제적인 실외용 PTZ 돔 카메라



- > 29배 광학 줌 기능
- > 실외용: IP66 및 NEMA 4X 등급
- > D1 해상도, H.264, 주야간 기능
- > 고급 게이트키퍼 기능
- > High PoE (IEEE 802.3at)

AXIS P5532-E PTZ 돔 네트워크 카메라는 29배 줌과 고품질 H.264 비디오 성능을 겸비한 비용 효율적인 실외용 PTZ 감시 솔루션입니다. 주차장, 학교 운동장, 공항 등 실외 환경에서 사용하기에 이상적입니다.

AXIS P5532-E는 오토포커스 기능이 내장된 29배 광학 줌 및 12배 디지털 줌 성능을 갖춘 제품입니다. 엑시스만의 오토 플립 기능 덕분에 360° 팬 동작이 가능해 카메라가 대상을 계속해서 추적할 수 있습니다. 고급 게이트키퍼(Advanced Gatekeeper) 기능을 통해 사전 정의된 구역에서 움직임이 감지될 경우 카메라가 사전 설정된 위치로 자동 이동할 수도 있습니다.

카메라의 주야간 기능, 프로그래시브 스캔, 128배 광역 역광 보정(WDR), 전자 이미지 안정화 기능을 이용해 높은 이미지 품질을 유지할 수 있습니다. AXIS P5532-E는 개별 구성 가능한 다중 H.264 및 Motion JPEG 비디오 스트림을 최대 D1 (720 x 480(60Hz))의 모든 해상도에서 풀 프레임 레이트로 전송합니다. H.264는 이미지 품질을 저하시키지 않으면서도 대역폭과 저장 공간을 최적화해 줍니다.

IP66 및 NEMA 4X 등급의 AXIS M5532-E는 별도의 외부 하우징이 필요 없어 비용 효율적이며, -20°C (-4°F)에서 50°C(122°F) 온도에서도 작동합니다.

High PoE(Power over Ethernet)를 지원해 하나의 케이블로 전원 공급과 비디오 전송, PTZ 제어가 가능하므로 설치가 간편합니다. High PoE 미드스팬이 함께 제공됩니다.

카메라에 내장된 SD/SDHC 메모리 카드 슬롯을 이용하면 녹화 내용을 로컬에 저장할 수 있습니다.



주: 마운팅 브래킷은 별매



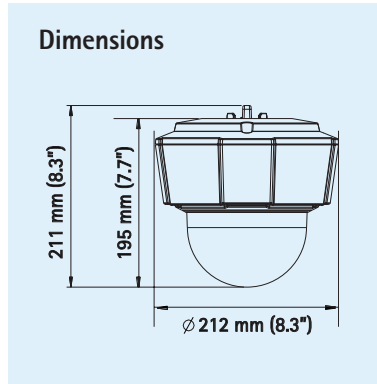
# Technical specifications – AXIS P5532-E PTZ Dome Network Camera

Camera	
<b>Models</b>	AXIS P5532-E 60 Hz; AXIS P5532-E 50 Hz
<b>Image sensor</b>	1/4" ExView HAD progressive scan CCD
<b>Lens</b>	f=3.6 – 104.4 mm, F1.43 – 3.67, autofocus, automatic day/night Horizontal angle of view: 53.1° – 2.0°
<b>Minimum illumination</b>	Color: 0.5 lux at 30 IRE F1.4 B/W: 0.01 lux at 30 IRE F1.4
<b>Shutter time</b>	1/30000 s to 1 s (60 Hz), 1/30000 s to 1/0.75 s (50 Hz)
<b>Pan/tilt/zoom</b>	E-flip, Auto-flip, 100 preset positions Pan: 360° (with Auto-flip), 0.2° – 300°/s Tilt: 180°, 0.2° – 300°/s 29x optical zoom and 12x digital zoom, total 348x zoom
<b>Pan/tilt/zoom functionalities</b>	Limited guard tour Control queue On-screen directional indicator
Video	
<b>Video compression</b>	H.264 (MPEG-4 Part 10/AVC) Motion JPEG
<b>Resolutions</b>	D1 720x480 to 176x120 (60 Hz) D1 720x576 to 176x144 (50 Hz)
<b>Frame rate</b>	H.264: Up to 30/25 fps (60/50 Hz) in all resolutions Motion JPEG: Up to 30/25 fps (60/50 Hz) in all resolutions
<b>Video streaming</b>	Multiple, individually configurable streams in H.264 and Motion JPEG Controllable frame rate and bandwidth VBR/CBR H.264
<b>Image settings</b>	Wide dynamic range (WDR), electronic image stabilization (EIS), manual shutter time, compression, color, brightness, sharpness, white balance, exposure control, exposure zones, backlight compensation, fine tuning of behavior at low light, rotation, aspect ratio correction, text and image overlay, 3D privacy mask, image freeze on PTZ
Network	
<b>Security</b>	Password protection, IP address filtering, HTTPS encryption*, IEEE 802.1X network access control*, digest authentication, user access log
<b>Supported protocols</b>	IPv4/v6, HTTP, HTTPS*, SSL/TLS*, QoS Layer 3 DiffServ, FTP, CIFS/SMB, SMTP, Bonjour, UPnP™, SNMPv1/v2c/v3 (MIB-II), DNS, DynDNS, NTP, RTSP, RTP, TCP, UDP, IGMP, RTCP, ICMP, DHCP, ARP, SOCKS

System integration	
<b>Application Programming Interface</b>	Open API for software integration, including VAPIX® and AXIS Camera Application Platform from Axis Communications; specifications available at <a href="http://www.axis.com">www.axis.com</a> ONVIF, specification available at <a href="http://www.onvif.org">www.onvif.org</a> AXIS Video Hosting System (AVHS) with One-Click Camera Connection
<b>Intelligent video</b>	Video motion detection, Advanced Gatekeeper AXIS Camera Application Platform enabling installation of additional applications
<b>Event triggers</b>	Video motion detection, AXIS Camera Application Platform, PTZ preset, temperature, memory card full
<b>Event actions</b>	File upload: FTP, HTTP, network share and email Notification: email, HTTP and TCP PTZ preset, video recording to edge storage Pre- and post-alarm video buffering
<b>Data streaming</b>	Event data
<b>Installation aid</b>	Pixel counter
General	
<b>Casing</b>	IP66- and NEMA 4X-rated metal casing (aluminum), acrylic (PMMA) clear dome, sunshield (PC/ASA)
<b>Memory</b>	256 MB RAM, 128 MB Flash
<b>Power</b>	High Power over Ethernet (High PoE) IEEE 802.3at, max. 30 W AXIS T8123 High PoE Midspan 1-port included: 100-240 V AC, max. 37 W
<b>Connectors</b>	RJ-45 for 10BASE-T/100BASE-TX PoE IP66-rated RJ-45 connector kit included
<b>Edge storage</b>	SD/SDHC/SDXC slot supporting memory card up to 64 GB (card not included) Support for recording to network share (network-attached storage or file server)
<b>Operating conditions</b>	-20 °C to 50 °C (-4 °F to 122 °F) Humidity 10 – 100% RH (condensing)
<b>Approvals</b>	EN 55022 Class B, EN 61000-3-2, EN 61000-3-3, EN 61000-6-1, EN 61000-6-2, EN 55024, FCC Part 15 Subpart B Class B, ICES-003 Class B, VCCI Class B, C-tick AS/NZS CISPR 22, EN 60950-1, KCC Class B IEC 60529 IP66, NEMA 250 Type 4X IEC 60721-4-3 Class 4K1, 4C3, 4M3, EN/IEC 60068-2 Midspan: EN 60950-1, 6S, UL, cUL, CE, FCC, VCCI, CB, KCC, UL-AR
<b>Weight</b>	2.0 kg (4.4 lb.)
<b>Included accessories</b>	AXIS T8123 High PoE Midspan 1-port, IP66-rated RJ-45 connector kit, smoked dome cover, Installation Guide, Installation and Management Software CD, Windows decoder 1-user license

\* This product includes software developed by the OpenSSL Project for use in the OpenSSL Toolkit. ([www.openssl.org](http://www.openssl.org))

More information is available at [www.axis.com](http://www.axis.com)



### Optional accessories

<b>AXIS T91A Mounting Accessories</b> 	<b>5 m Cat-6 cable with pre-mounted IP66-rated RJ-45 connector</b> 	<b>AXIS T8310 Video Surveillance Control Board</b> 
<b>AXIS T90A Illuminators</b> 	<b>AXIS P8221 Network I/O Audio Module</b> 	<b>AXIS Camera Companion (included), AXIS Camera Station and video management software from Axis' Application Development Partners (not included). See <a href="http://www.axis.com/products/video/software/">www.axis.com/products/video/software/</a></b> 