

AXIS T8504-E Outdoor PoE Switch

Guia de instalação

Leia este guia primeiro

Leia com atenção este Guia de Instalação até o final antes de instalar o produto. Guarde o Guia de Instalação para referência futura.

Considerações legais

A vigilância por vídeo e áudio pode ser regulamentada por leis que variam de acordo com o país. Verifique as leis de sua região antes de usar este produto para fins de vigilância.

Responsabilidade

Este documento foi preparado com muito cuidado. Informe o escritório local da Axis sobre imprecisões ou omissões. A Axis Communications AB não pode ser responsabilizada por nenhum erro técnico ou tipográfico e reserva-se o direito de fazer alterações sem aviso prévio no produto e nos respectivos manuais. A Axis Communications AB não fornece garantia de nenhum tipo com relação ao material contido neste documento, incluindo, sem se limitar a, garantias implícitas de comercialização e adequação a fins específicos. A Axis Communications AB não deverá ser responsável por danos incidentais ou consequenciais relacionados ao fornecimento, desempenho ou uso deste material. Este produto deve ser usado apenas da forma para a qual foi projetado.

Direitos de propriedade intelectual

A Axis AB possui direitos de propriedade intelectual relacionados à tecnologia incorporada no produto descrito neste documento. Em especial, e sem limitações, esses direitos de propriedade intelectual podem incluir uma ou mais das patentes relacionadas em axis.com/patent e uma ou mais patentes adicionais ou patentes pendentes submetidas nos EUA e em outros países.

Modificações no equipamento

Este equipamento deve ser instalado e usado estritamente de acordo com as instruções fornecidas na documentação do usuário. Esse equipamento não contém componentes cuja manutenção possa ser realizada pelo usuário. Substituições ou modificações não autorizadas no equipamento invalidarão todas as certificações regulatórias e aprovações aplicáveis.

Reconhecimento de marcas comerciais

AXIS COMMUNICATIONS, AXIS, ARTPEC e VAPIX são marcas registradas da Axis AB em várias jurisdições. Todas as outras marcas comerciais pertencem a seus respectivos proprietários.

Informações regulatórias

Europa



Este produto está em conformidade com os seguintes padrões harmonizados e diretivas de Marca CE:

- Diretiva de Compatibilidade Eletromagnética (EMC) 2014/30/EU. Consulte *Compatibilidade eletromagnética (EMC) na página 2*.
- Diretiva de baixa tensão (LVD) 2014/35/EU. Consulte *Segurança na página 3*.
- Restrição de substâncias perigosas (RoHS), Diretiva 2011/65/EU e 2015/863, incluindo quaisquer emendas, atualizações ou substituições. Consulte *Descarte e reciclagem na página 3*.

Uma cópia da declaração de conformidade original pode ser obtida na Axis Communications AB. Consulte *Informações de contato na página 3*.

Compatibilidade eletromagnética (EMC)

Esse equipamento foi projetado e testado para atender aos padrões aplicáveis de:

- Emissão de radiofrequência ao ser instalado de acordo com as instruções e usado no ambiente desejado.
- Imunidade a fenômenos elétricos e eletromagnéticos quando instalado de acordo com as instruções e usado no ambiente desejado.

EUA

Este dispositivo está em conformidade com a Parte 15 das regras da FCC. A operação está sujeita às seguintes duas condições:

1. Este dispositivo não deve causar interferências prejudiciais e
2. deve aceitar qualquer interferência recebida, incluindo aquelas que causem sua operação indesejada.

Este equipamento foi testado e considerado em conformidade com os limites para um dispositivo digital Classe B de acordo com a Parte 15 das regras da FCC. Esses limites foram estabelecidos para fornecer proteção razoável contra interferência prejudicial em uma instalação residencial. Este equipamento gera, utiliza e pode irradiar energia de radiofrequência e, se não for instalado e utilizado de acordo com as instruções, poderá causar interferência nociva nas comunicações de rádio. No entanto, não há garantia de que a interferência não ocorrerá em uma instalação específica. Se este equipamento causar interferência prejudicial à recepção de rádio ou televisão, o que pode ser determinado desligando-se e ligando-se o equipamento, o usuário é incentivado a tentar corrigir a interferência por meio de uma ou mais das seguintes medidas:

- Reoriente ou reposicione a antena receptora.
- Aumente a distância entre o equipamento e o receptor.
- Conecte o equipamento em uma tomada localizada em um circuito diferente daquele ao qual o receptor está conectado.
- Consulte o distribuidor ou um técnico com experiência em rádio/TV para obter ajuda.

O produto deve ser aterrado corretamente.

Informações de contato

Axis Communications Inc.
300 Apollo Drive
Chelmsford, MA 01824
Estados Unidos da América
Tel: +1 978 614 2000

Canadá

Este dispositivo digital está em conformidade com a norma CAN ICES-3 (Classe B). O produto deve ser aterrado corretamente. Cet appareil numérique est conforme à la norme CAN NMB-3 (Classe B). Le produit doit être correctement mis à la terre.

Europa

Este equipamento digital atende aos requisitos de emissões de radiofrequência de acordo com o limite para Classe B da norma EN 55022. O produto deve ser aterrado corretamente.

Japan

この装置は、クラスB機器です。この装置は、住宅環境で使用することを目的としています。この装置がラジオやテレビジョン受信機に近接して使用されると、受信障害を引き起こすことがあります。取扱説明書に従って正しい取り扱いをして下さい。VCCI-B

Segurança

Este produto está em conformidade com as normas IEC/EN/UL 62368-1, Segurança de Equipamentos de Audio/Video e Tecnologia da Informação e IEC/EN/UL 60950-22, Segurança de Equipamentos de Tecnologia da Informação. O produto deverá ser aterrado através de um cabo de rede blindado (STP) ou outro método apropriado.

Descarte e reciclagem

Quando o produto atingir o final da vida útil, descarte-o de acordo com as leis e regulamentações locais. Para obter informações sobre seu ponto de coleta designado mais próximo, entre em contato com as autoridades locais responsáveis. De acordo com a legislação local, penalidades poderão ser aplicáveis em função do descarte incorreto do produto.

Europa



Este símbolo significa que o produto não deve ser descartado no lixo doméstico ou comercial. A Diretiva 2012/19/EU sobre descarte de equipamentos elétricos e eletrônicos (WEEE) aplica-se aos países-membro da União Europeia. Para evitar danos potenciais à saúde humana e/ou ao meio ambiente, o produto deve ser descartado de acordo com um processo de reciclagem aprovado e ambientalmente seguro. Para obter informações sobre seu ponto de coleta designado mais próximo, entre em contato com as autoridades locais responsáveis. Os usuários comerciais devem entrar em contato com o fornecedor do produto para obter informações sobre como descartar o produto de modo correto.

Este produto está em conformidade com os requisitos da Diretiva 2011/65/EU e 2015/863 sobre restrição ao uso de determinadas substâncias perigosas em equipamentos elétricos e eletrônicos (RoHS).

China



Este produto está em conformidade com os requisitos da Marcação SJ/T 11364-2014 para restrição ao uso de substâncias perigosas em produtos elétricos e eletrônicos.

电气 实装 部分	X	0	0	0	0	0
----------------	---	---	---	---	---	---

0: 表示该有毒有害物质在该部件均质材料中的含量均在GB/T 26572标准规定的限量要求以下。
X: 表示该有毒有害物质至少在该部件的某一均质材料中的含量超出GB/T 26572标准规定的限量要求。

Informações de contato

Axis Communications AB
Gränden 1
223 69 Lund
Suécia

Tel: +46 46 272 18 00

Fax: +46 46 13 61 30

axis.com

Informações de garantia

Para obter informações sobre garantia dos produtos Axis e informações relacionadas, acesse axis.com/warranty.

Suporte

Caso necessite de qualquer tipo de assistência técnica, entre em contato com seu revendedor Axis. Se suas perguntas não forem respondidas imediatamente, o revendedor encaminhará suas dúvidas através dos canais apropriados para garantir uma resposta rápida. Se estiver conectado à Internet, você poderá:

- baixar a documentação do usuário e atualizações de software
- encontrar respostas para problemas resolvidos no banco de dados de perguntas frequentes, pesquisar por produto, categoria ou frases
- Informar problemas ao suporte da Axis fazendo login em sua área de suporte privada.
- Participar de chats com a equipe de suporte da Axis.
- Visitar o suporte da Axis em axis.com/support.

Saiba mais!

Visite o Centro de Aprendizagem Axis em axis.com/learning para ter acesso a treinamentos, webinars, tutoriais e guias.

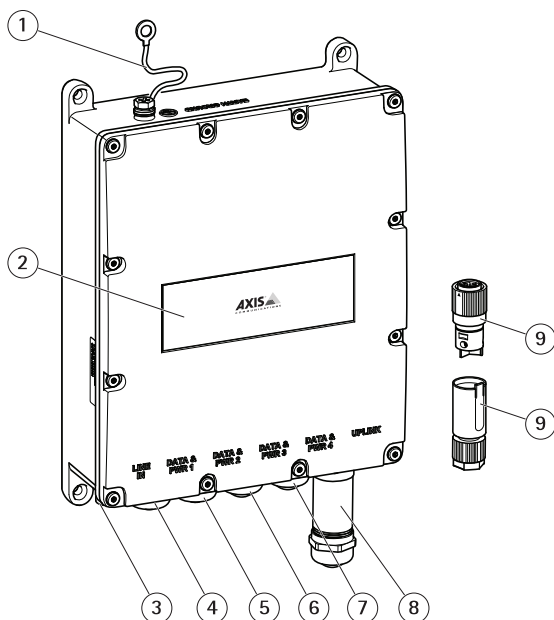
有毒有害物质或元素						
部件名称	铅 (Pb)	汞 (Hg)	镉 (Cd)	六价铬 (Cr(VI))	多溴联苯 (PB-B)	多溴二苯醚 (PB-DE)

Conteúdo da embalagem

- Switch PoE Externo AXIS T8504-E
- Conector de alimentação
- Materiais impressos
 - Guia de Instalação (este documento)

AXIS T8504-E Outdoor PoE Switch

Visão geral do produto



- 1 Cabo de aterramento
- 2 Etiqueta do produto
- 3 Porta do conector de alimentação
- 4 Porta PoE RJ45
- 5 Porta PoE RJ45
- 6 Porta PoE RJ45
- 7 Porta PoE RJ45
- 8 Slot SFP
- 9 Conector de alimentação

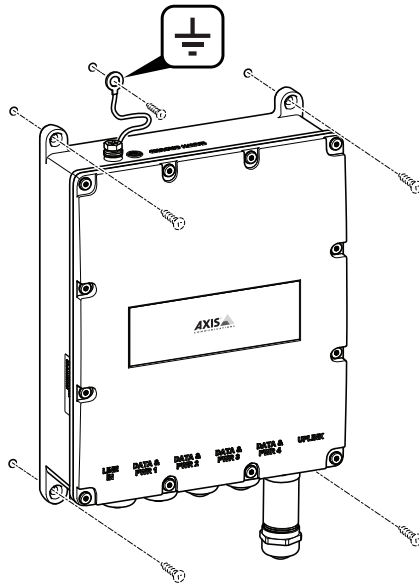
Como instalar o produto

Como montar o produto na parede

Observação

Para montar o produto em um poste, um suporte para poste é necessário. Para obter informações sobre acessórios, consulte www.axis.com

1. Coloque o produto sobre uma superfície plana.



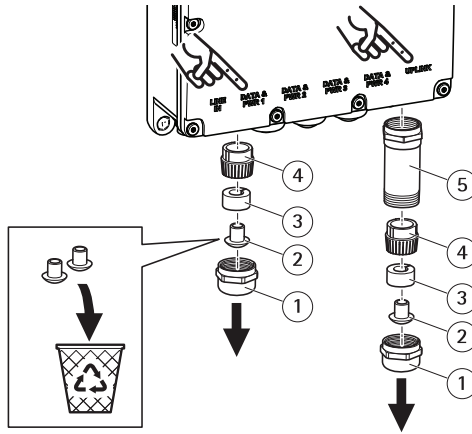
2. Aperte o produto usando quatro parafusos.
3. Aperte o cabo de aterramento.

Como conectar um cabo Ethernet ou um módulo SFP

Observação

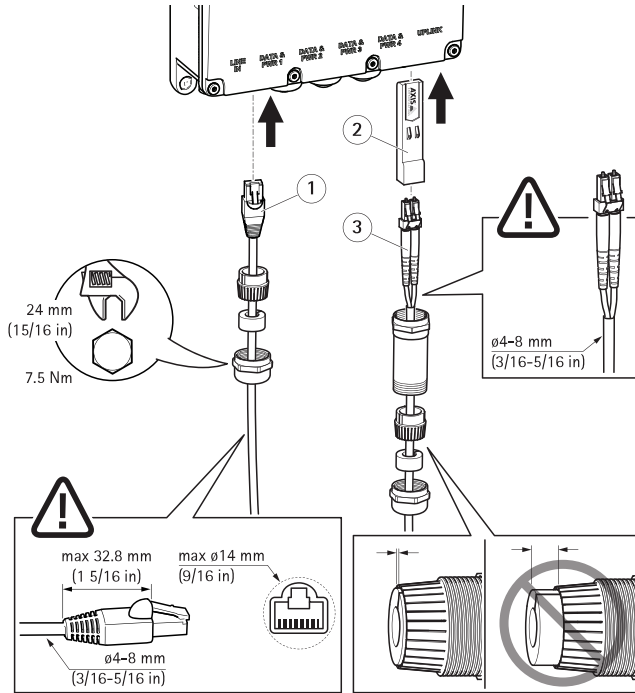
A forma mais fácil de conectar os cabos é começando da esquerda ligando o primeiro cabo Ethernet à porta Data e PWR 1 e conectando o módulo SFP na porta Uplink por último.

AXIS T8504-E Outdoor PoE Switch



- 1 Prensa-cabos metálico
- 2 Tampa de proteção contra poeira
- 3 Vedação de borracha
- 4 Dedos de pressão
- 5 Proteção metálica

1. Remova o prensa-cabos metálico girando-o no sentido anti-horário. Para conectar um módulo SFP, remova também a proteção metálica.
2. Solte a vedação de borracha dos dedos de pressão.
3. Descarte a tampa de proteção contra poeira ou guarde-a para uso futuro.



- 1 Cabo Ethernet
- 2 Módulo SFP
- 3 Cabos de fibra óptica

Como conectar um cabo Ethernet:

1. Insira o prensa-cabos metálico, a vedação de borracha e os dedos de pressão no cabo Ethernet, nessa ordem.
2. Insira a vedação de borracha nos dedos de pressão.
3. Conecte o cabo no soquete.
4. Conecte o prensa-cabos metálico ao produto aplicando um torque.

Como conectar um cabo um módulo SFP:

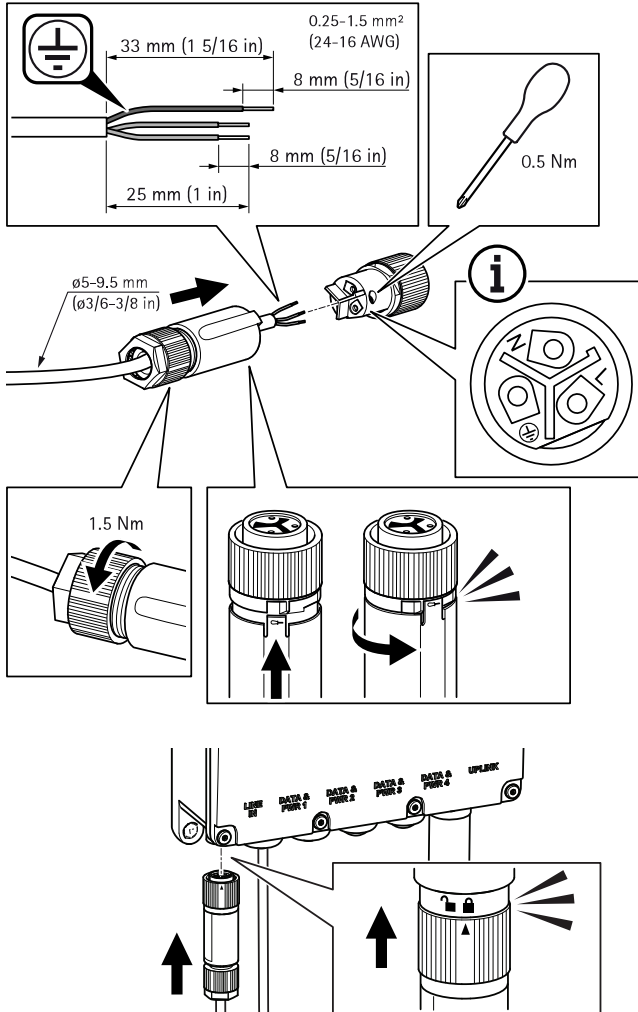
1. Insira o módulo SFP no produto.
2. Insira o prensa-cabos metálico, a vedação de borracha, os dedos de pressão e o protetor metálico no cabo de fibra óptica, nessa ordem.
3. Conecte o cabo no soquete.
4. Conecte o protetor metálico ao produto aplicando um torque.

AXIS T8504-E Outdoor PoE Switch

5. Insira a vedação de borracha nos dedos de pressão.
6. Conecte o prensa-cabos metálico ao protetor metálico aplicando um torque.

Conexão da fonte de alimentação

Consulte as imagens abaixo para ver como ligar o conector de alimentação.



▲ AVISO

- Ao conectar a alimentação CA, certifique-se de que N, L e o terra estejam ligados na polaridade correta.
- Certifique-se de que a alimentação CA esteja na faixa permitida (100 – 240 VCA).

Como acessar o produto

O AXIS IP Utility e o AXIS Camera Management são os métodos recomendados para encontrar produtos Axis na rede. Ambos os aplicativos são grátis e podem ser baixados de www.axis.com/support

O endereço IP padrão é 192.168.0.254

Nome de usuário padrão: root

Senha padrão: A senha padrão está impressa na etiqueta do dispositivo.

Importante

Para proteger seu produto contra invasões, troque o nome de usuário e a senha antes de começar a usá-lo.

Para aproveitar ao máximo seu produto e protegê-lo contra invasões, é importante fazer login no produto para:

- Trocar o nome de usuário e a senha.
- Atribuir um novo endereço IP.
- Ativar o HTTPS.
- Verificar se você possui o firmware mais recente.

Para obter mais informações sobre o uso do produto, consulte o Manual do Usuário disponível em www.axis.com

AXIS T8504-E Outdoor PoE Switch

Informações adicionais

- Para ter acesso a treinamentos, webinars, tutoriais e guias úteis, consulte axis.com/academy.

Acessórios opcionais

Para ver a lista completa dos acessórios disponíveis para este produto, acesse a página do produto em axis.com e selecione a opção Software e acessórios.

Especificações

Conectores

Conector de rede

Conector Ethernet RJ45 com Power over Ethernet (PoE).

Conector SFP.

Consumo de energia

Especificações elétricas

Tensão de entrada	100 – 240 VCA (50/60Hz)
Corrente de entrada (100 – 240 VCA)	2,5 A (máx.)
Potência de saída disponível (máx.)	150 W
Tensão de saída nominal	54 VCC

Interface

Uplink	Gaiola SFP
Saída (DATA PWR OUT): Ethernet 10/100/1000Base-T, mais 54 VCC (soquete RJ45 fêmea com tensão CC)	Até 150 W das seguintes opções disponíveis: Portas de 60 W (portas 1 e 2): Pares 1 – 2 e 3 – 6, 7 – 8 e 4 – 5 Portas de 30 W (portas 3 e 4): Pares 1 – 2 e 3 – 6
Entrada de alimentação CA	Entrada de alimentação CA com 3 pinos – Linha, neutro e terra

AXIS T8504-E Outdoor PoE Switch

Condições operacionais

Produto	Temperatura	Umidade
Axis T8504-E	-40 °C a 50 °C (-40 °F a 122 °F)* para 150 Watts -40 °C a 60 °C (-40 °F a 140 °F)* para 90 Watts	Umidade relativa máxima de 90, sem condensação

Informações sobre segurança

Níveis de perigo

▲PERIGO

Indica uma situação perigosa que, se não evitada, irá resultar em morte ou lesões graves.

▲AVISO

Indica uma situação perigosa que, se não evitada, poderá resultar em morte ou lesões graves.

▲CUIDADO

Indica uma situação perigosa que, se não evitada, poderá resultar em lesões leves ou moderadas.

OBSERVAÇÃO

Indica uma situação perigosa que, se não evitada, poderá resultar em danos à propriedade.

Outros níveis de mensagens

Importante

Indica informações significativas que são essenciais para o produto funcionar corretamente.

Observação

Indica informações úteis que ajudam a obter o máximo do produto.

AXIS T8504-E Outdoor PoE Switch

Instruções de segurança

OBSERVAÇÃO

- O produto Axis deve ser usado em conformidade com as leis e regulamentações locais.
- Use apenas as ferramentas recomendadas ao instalar o produto Axis. O uso de força excessiva com ferramentas elétricas poderia danificar o produto.
- Não use produtos químicos, agentes cáusticos ou limpadores aerossóis.
- Use um pano limpo úmido para limpar o produto.
- Utilize apenas acessórios que atendam às especificações técnicas do produto. Esses poderão ser fornecidos pela Axis ou por terceiros. A Axis recomenda usar equipamento de fonte de alimentação Axis compatível com seu produto.
- Utilize apenas peças sobressalentes fornecidas ou recomendadas pela Axis.
- Não tente reparar o produto por conta própria. Entre em contato com o suporte ou seu revendedor Axis para quaisquer questões relacionadas a serviços.

Transporte

OBSERVAÇÃO

- Ao transportar o produto Axis, use a embalagem original ou equivalente para evitar danos ao produto.

Guia de instalação

AXIS T8504-E Outdoor PoE Switch

© 2017 - 2023 Axis Communications AB

Ver. M7.2

Data: Outubro 2023

Nº da peça 2152757