

Série de caixas AXIS T92A

Caixas protetoras para as câmeras de rede Axis.



- > Instalação em ambientes internos e externos
- > Fácil instalação
- > Caixa em alumínio
- > Proteção com classificação IP66

A série de caixas AXIS T92A protege as câmeras de rede Axis em ambientes externos e fechados adversos.

A série de caixas AXIS T92A foi projetada especificamente para as câmeras de rede fixas Axis. Essas caixas possuem uma abertura lateral e são produzidas em alumínio fundido, oferecendo proteção IP66 contra poeira e chuva pesada.

A série de caixas AXIS T92A está disponível em três modelos: AXIS T92A00 com fonte de alimentação pré-instalada, AXIS T92A10 com placa de conexão de energia de 24 VCA pré-instalada e AXIS T92A20 com divisor High Power over Ethernet pré-instalado, tudo para facilitar ainda mais a instalação. O divisor fornece energia tanto para a câmera quanto para aquecer a caixa, eliminando a necessidade de cabos de energia adicionais.

A proteção contra o sol integrada, com seu protetor de borda integrado, oferece um bom isolamento térmico, permitindo que a câmera de rede Axis opere em temperaturas que variam de -20 °C a 50 °C (-4 °F a 122 °F).

Suportes e acessórios variados estão disponíveis para a série de caixas AXIS T92A.

As câmeras compatíveis são a AXIS Q1755 e os modelos para uso em ambientes internos das câmeras de rede AXIS P13 e AXIS Q16.



Especificações técnicas – Série de caixas AXIS T92A

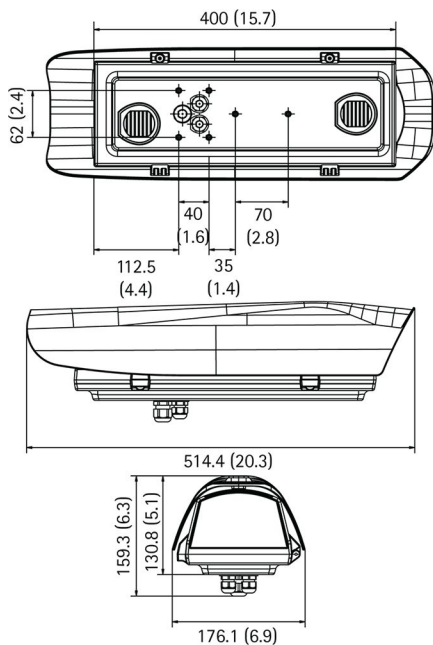
Modelos	Caixa AXIS T92A00 (não disponível nos EUA) Caixa AXIS T92A10 (somente EUA) Caixa AXIS T92A20 (disponível em todas as regiões)
Geral	
Câmeras compatíveis	AXIS Q1755, AXIS Q16 (modelos para ambientes internos), AXIS P13 (modelos para ambientes internos)
Invólucro	Alumínio fundido, proteção contra o sol em ABS Classificação IP66 Cor: Branco RAL9002 3 prendedores de cabos removíveis (2 x PG9 e 1 x PG11)
Alimentação	AXIS T92A00: 230 VCA / 44 W AXIS T92A10: 24 VCA / 44 W AXIS T92A20: Midspans Axis de 30 W

Ambiente	Uso interno/externo
Condições de operação	-20 °C a 50 °C (-4 °F a 122 °F)
Aprovações	EN 61000-6-3, EN 60950, EN 50130-4
Peso	3 kg (6,6 lb), proteção contra o sol incluída
Acessórios incluídos	Proteção contra o sol, aquecedor e termostato, kit de instalação de câmera, Guia de Instalação, suporte para parede AXIS T92A10: Transformador 110 VCA para 24 VCA AXIS T92A20: Midspan Axis de 30 W

Há mais informações disponíveis em www.axis.com

Dimensões

mm (pol.)



Acessórios opcionais

Suportes para parede, articulação com esfera

1. Com caixa de ligação integrada

2. Articulação com esfera

3. Com canal interno para cabos

Suportes para teto, articulação com esfera

4. Com canal interno para cabos

5. Articulação com esfera

6. Articulação com esfera

7. Suporte para montagem em coluna



Acessórios para suporte de parede

1. Placa adaptadora

2. Adaptador para poste

3. Suporte para montagem em cantos



Outros acessórios

1. Caixa de ligação à prova d'água

