

## AXIS C1720 Network Display Speaker デュアルサイド3-in-1パブリックアドレスソリューション

この両面デバイスは、強力なストロボ、2つの高性能スピーカー、および2つのテキストディスプレイを使用して、インパクトのあるページング、拡声、アラートを実現します。双方向音声、ベル、バックグラウンドミュージックにも対応しています。スピーカー、ディスプレイ、ストロボは単独でも、組み合わせても使用することができます。ディスプレイの背景、フォント、テキストカラーは設定可能で、ストロボカラーとパターンも調整することができます。オープンプラットフォームで構成されたディスプレイスピーカーは、サードパーティの大量通知システムやその他のソリューションと統合することができます。設置サポート機能により、安全かつスピーディーに設置でき、1本のケーブルで電源供給と接続が可能です。壁面用、ポール用マウントアクセサリは別売です。

- > デュアルスピーカーとディスプレイ、ストロボバー
- > 双方向音声
- > リモートヘルスマモニタリング
- > 音声コンテンツの優先順位付けとゾーニング
- > 柔軟性の高い統合と拡張



# AXIS C1720 Network Display Speaker

## ハードウェア

エンクロージャー  
密閉エンクロージャーに3インチダイナミックコーン  
スピーカーを2台搭載

最大音圧レベル  
99/91 dBSPL (PoE6/PoE4)

周波数応答  
180 Hz~15.5 kHz

指向特性  
スピーカーの水平指向角度：240°  
スピーカーの垂直指向角度：280°

入力  
内蔵マイクロフォン (無効設定可)  
外部アンバランス型マイク用入力 x 2  
アンバランス型ライン入力

内蔵マイクロフォンの仕様  
28 Hz~20 kHz

アンプの説明  
内蔵20 WクラスDアンプ

デジタル信号処理  
内蔵および事前設定済み

コネクタ  
3.5 mm音声入力  
RCAライン出力  
I/O:4ピン2.5 mmターミナルブロック (設定可能な状態  
監視I/O x 2用)  
USB 2.0 Type-Aポート (無効、将来の使用のために保  
留)

表示およびインジケータ  
ディスプレイサイズ: 8.8インチ  
ディスプレイタイプ: LCD、フルカラー  
ディスプレイ解像度: 1920 x 480  
ディスプレイの視野角: フルビュー  
ディスプレイの可視性: 一行のテキストは、最大12  
メートルの距離まで視認可能です。  
LEDインジケータ: ステータスLED、2つの前面LED  
シグナリングLED: RGBW (赤、緑、青、白) LEDを搭  
載したダイナミックLEDストリップ、最大光束266 lm  
(PoE Class 6)/150 lm (PoE Class 4) のあらかじめ定義さ  
れた光パターン。

PIRセンサー  
受動型赤外線 (PIR) モーションセンサー  
最大範囲: 10 m (33 ft)

ケーシング  
アルミニウム、プラスチック、スチールのダイキャスト  
製  
カラー: 白 (NCS S 1002-B)  
IP 保護等級: 40

寸法  
高さ: 156 mm (6.14)  
幅: 160 mm (6.30)  
長さ: 462mm (18.2)

重量  
4700 g (10.4 lbs)

## 音声管理

AXIS C1720は、所定のAxisエンドツーエンド音声管理  
ソフトウェアソリューション、またはサードパーティ  
製大量通知システムなどのサードパーティ製品の統合  
と組み合わせて使用します。

AXIS Audio Manager Edge  
スピーカーのフル機能を使用できます。ストロボと  
ディスプレイの機能は制限されています。

AXIS Audio Manager Pro  
ストロボ、ディスプレイ、スピーカーのフル機能。

AXIS Audio Manager Center  
スピーカーのフル機能を使用できます。ストロボと  
ディスプレイの機能は制限されています。

オーディオ管理ソフトウェアの詳細については、[axis.com/products/audio-management-software](https://axis.com/products/audio-management-software) を参照し  
てください。

## 音声ソフトウェア

機能  
全二重、エコーキャンセル

ストリーミング  
双方向 (全二重)

エンコーディング  
AAC LC 8/16/32/48 kHz、G.711 PCM 8 kHz、G.726  
ADPCM 8 kHz、Axis  $\mu$ -law 16 kHz、WAV、MP3、  
Opus 8/16/48 kHz  
MP3、モノラル/ステレオ、64 kbps~320 kbps。  
固定および可変ビットレート。  
サンプリングレートは8 kHz~最大48 kHz。

## ネットワーク

### ネットワークプロトコル

IPv4/IPv6<sup>1</sup>、USGv6、ICMPv4/ICMPv6、HTTP、HTTPS<sup>2</sup>、HTTP/2、TLS<sup>2</sup>、QoS Layer 3 DiffServ、CIFS/SMB、SMTP、mDNS (Bonjour)、UPnP<sup>®</sup>、SNMP v1/v2c/v3 (MIB-II)、DNS/DNSv6、DDNS、NTP、PTP、NTS、RTSP、RTP、SRTP/RTSPS、TCP、UDP、IGMPv1/v2/v3、RTCP、DHCPv4/v6、ARP、SSH、LLDP、CDP、MQTT v3.1.1、Secure syslog (RFC 3164/5424)、UDP/TCP/TLS)、Link-Local address (ZeroConf)

## システムインテグレーション

### アプリケーションプログラミングインターフェース

AXIS Camera Application Platform (ACAP) VAPIX<sup>®</sup>など、ソフトウェア統合のためのオープンAPI。axis.com/developer-communityで仕様を入手可能。  
ワンクリックによるクラウド接続  
Voice over IP (VoIP) システム、ピアツーピア、またはSIP/PBXと統合するためのSession Initiation Protocol (SIP) のサポート。

### ビデオ管理システム

AXIS Camera Station Edge、AXIS Camera Station Pro、AXIS Camera Station 5、およびaxis.com/vmsで入手可能なAxis/パートナー製ビデオ管理ソフトウェアに対応。

### 大量通知

Singlewire InformaCast<sup>®</sup>、Intrado Revolution、Lynxシステム、Alertus

### 統合通信

検証済みの互換性:  
SIPクライアント: 2N、Yealink、Cisco、Liphone、Grandstream  
PBX/SIPサーバー: Cisco Call Manager、Cisco BroadWorks、Avaya、Asterix、Grandstream  
クラウドサービスプロバイダー: Webex、Zoom

### SIP

サポートされているSIPの機能: セカンダリSIPサーバー、IPv6、SRTP、SIPS、SIP TLS、DTMF (RFC2976およびRFC2833)、NAT (ICE、STUN、TURN)  
RFC 3261: INVITE、CANCEL、BYE、REGISTER、OPTIONS、INFO  
DTMF (RFC 4733/RFC 2833)

### イベント条件

音声: 音声検知、音声クリップ再生、物理的マイクスイッチ、スピーカーテスト結果  
装置状態: IPアドレスのブロック/削除、ライブストリーム有効、ネットワーク接続断絶、新規IPアドレス、PIRセンサー、リングパワー過電流保護、システムの準備完了  
デジタル音声: デジタル信号にAxisメタデータが含まれている、デジタル信号のサンプリングレートが無効、デジタル信号がない、デジタル信号OK  
エッジストレージ: 録画中、ストレージの中断、ストレージの健全性に関する問題を検出  
I/O: デジタル入力が無効、手動トリガー、仮想入力が無効  
MQTT: MQTTクライアント接続  
スケジュールおよび繰り返し: スケジュール

### イベントアクション

音声: 自動スピーカーテストを実行  
音声クリップ: 再生、ルールのアクティブ中の再生、停止  
ディスプレイ: スピーカーディスプレイ通知  
I/O: I/Oを一度切り替え、ルールがアクティブな間にI/Oを切り替え  
LED: ステータスLEDを点滅、ルールがアクティブな間にステータスLEDを点滅  
ライトとサイレン: ライトプロファイルの実行、ルールがアクティブな間にライトプロファイルを実行、アクティビティの停止  
MQTT: MQTT公開メッセージを送信  
通知: HTTP、HTTPS、TCP、電子メール  
録音: 音声を記録、ルールが無効な間に音声を録音  
セキュリティ: 設定の消去  
SNMPトラップメッセージ: 送信、ルールがアクティブな間に送信

### 設置支援機能内蔵

テストトーンの検証と識別

### 機能モニタリング

オートスピーカーテスト (内蔵マイクロフォンでの試験)

## 分析機能

### アプリケーション

#### 同梱

AXIS Audio Analytics

#### サポート

AXIS Camera Application Platformに対応し、サードパーティ製アプリケーションをインストール可能 (axis.com/acapを参照)

### AXIS Audio Analytics

機能: 適応音声検知、音声分類

音声分類: 悲鳴、叫び声、ガラスが割れる音、話し声

イベントメタデータ: 音声検知、分類

1. IPv4のみでの音声同期。

2. この製品には、OpenSSL Toolkitで使用するためにOpenSSL Project (openssl.org) によって開発されたソフトウェアとEric Young (eay@cryptsoft.com) によって開発された暗号化ソフトウェアが含まれています。

## 認証

EMC  
CISPR 32 Class A、EN 55035、EN 55032 Class A、  
EN 61000-6-1、EN 61000-6-2、EN 61000-3-2、  
EN 61000-3-3  
オーストラリア/ニュージーランド:  
RCM AS/NZS CISPR 32 Class A  
カナダ: ICES(A)/NMB-3(A)  
日本: VCCI Class A  
韓国: KS C 9832 Class A、KS C 9835  
米国: FCC Part 15 Subpart B Class A

安全性  
CAN/CSA C22.2 No. 62368-1、IEC/EN/UL 62368-1

環境  
IEC 60068-2-1、IEC 60068-2-2、IEC 60068-2-6、  
IEC 60068-2-14、IEC 60068-2-27、IEC/EN 60529 IP40

サイバーセキュリティ  
ETSI EN 303 645、BSI IT Security Label、FIPS 140

## サイバーセキュリティ

エッジセキュリティ  
ソフトウェア: 署名付きOS、総当たり攻撃による遅延からの保護、ダイジェスト認証、OAuth 2.0 RFC6749 クライアント認証情報フロー/OpenID認証コードフローによるADFSアカウント一元管理、パスワード保護  
ハードウェア: Axis Edge Vaultサイバーセキュリティプラットフォーム  
安全なキーストア: セキュアエレメント (CC EAL 6+、FIPS 140-3 レベル3)、システムオンチップセキュリティ (TEE)  
AxisデバイスID、セキュアブート、暗号化ファイルシステム (AES-XTS-Plain64 256bit)

ネットワークセキュリティ  
IEEE 802.1X (EAP-TLS、PEAP-MSCHAPv2)<sup>3</sup>、IEEE 802.1AE (MACsec PSK/EAP-TLS)、IEEE 802.1AR、HTTPS/HSTS<sup>3</sup>、TLS v1.2/v1.3<sup>3</sup>、Network Time Security (NTS)、X.509証明書 PKI、ホストベースのファイアウォール

文書化  
AXIS OSハードニングガイド  
Axis脆弱性管理ポリシー  
Axisセキュリティ開発モデル  
AXIS OSソフトウェア部品表 (SBOM)  
ドキュメントをダウンロードするには、[axis.com/support/cybersecurity/resources](https://axis.com/support/cybersecurity/resources)にアクセスしてください。  
Axisのサイバーセキュリティのサポートの詳細については、[axis.com/cybersecurity](https://axis.com/cybersecurity)にアクセスしてください。

## システムオンチップ (SoC)

モデル  
NXP i.MX 8M Mini

メモリー  
1024 MB RAM、1024 MBフラッシュ

## 概要

電源  
Power over Ethernet (PoE) 802.3at Class 4 / 802.3bt Class 6

ストレージ  
microSD/microSDHC/microSDXCカードに対応  
SDカード暗号化に対応 (AES-XTS-Plain64 256bit)  
NAS (Network Attached Storage) への録画  
推奨されるSDカードとNASについては、[axis.com](https://axis.com)を参照

動作温度  
温度: 0°C ~ 40°C (32 ° F to 104 ° F)  
湿度: 10 ~ 85% RH (結露不可)

保管条件  
温度: -40°C ~ 65°C (-40 ° F ~ 149 ° F)  
湿度: 5 ~ 95% RH (結露不可)

パッケージ内容  
ネットワークディスプレイスピーカー、4ピンコネクター、インストールガイド、オーナー認証キー

オプションアクセサリ  
AXIS Surveillance Card  
AXIS TC1604 Wall Mount  
AXIS TC1606 天井用マウント  
AXIS C8310 Volume Controller  
その他のアクセサリについては[axis.com/products/axis-c1720#accessories](https://axis.com/products/axis-c1720#accessories)にアクセスしてください。

言語  
Webインターフェース: 英語、ドイツ語、フランス語、スペイン語、イタリア語、ロシア語、中国語 (簡体字)、日本語、韓国語、ポルトガル語、ポーランド語、中国語 (繁体字)、オランダ語、チェコ語、スウェーデン語、フィンランド語、トルコ語、タイ語、ベトナム語

保証  
5年保証、[axis.com/warranty](https://axis.com/warranty)を参照

製品番号  
[axis.com/products/axis-c1720#part-numbers](https://axis.com/products/axis-c1720#part-numbers)で入手可能

3. この製品には、OpenSSL Toolkitで使用するためにOpenSSL Project ([openssl.org](https://openssl.org)) によって開発されたソフトウェアとEric Young ([eyay@cryptosoft.com](mailto:eyay@cryptosoft.com)) によって開発された暗号化ソフトウェアが含まれています。

## ツール

### 設計

AXIS Site Designer  
[axis.com](#)で入手可能

---

### 設置

AXIS Device Manager、プロダクトセクター、アク  
セサリーセクター  
[axis.com](#)で入手可能

## サステナビリティ

### 物質管理

PVC不使用、BFR/CFR不使用 (JEDEC/ECA標準JS709に  
準拠)  
RoHS、EU RoHS指令2011/65/EUおよび2015/863、規  
格EN IEC 63000:2018に準拠  
REACH (EC) No 1907/2006に準拠。SCIP UUIDについ  
ては、[echa.europa.eu](#)を参照

---

### 材料

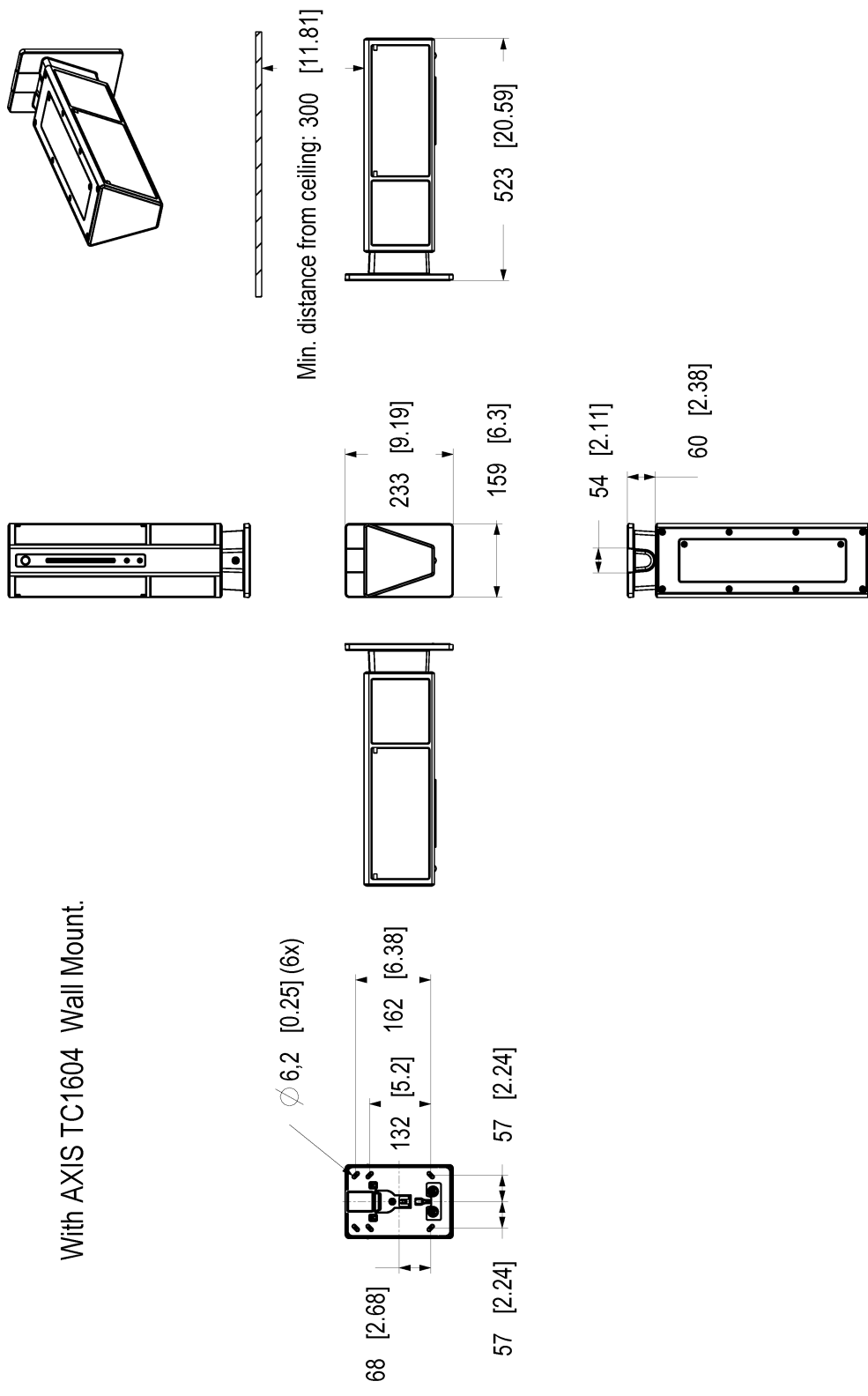
再生可能な炭素系プラスチックの含有率:70% (バイオ  
系)  
OECDガイドラインに従って紛争鉱物について検査済  
み  
Axisの持続可能性の詳細については、[axis.com/about-axis/sustainability](#)にアクセスしてください。

---

### 環境責任

[axis.com/environmental-responsibility](#)  
Axis CommunicationsはUN Global Compactの署名企  
業です (詳細については[unglobalcompact.org](#)を参照)

With AXIS TC1604 Wall Mount.



Dimensions in mm [inch]

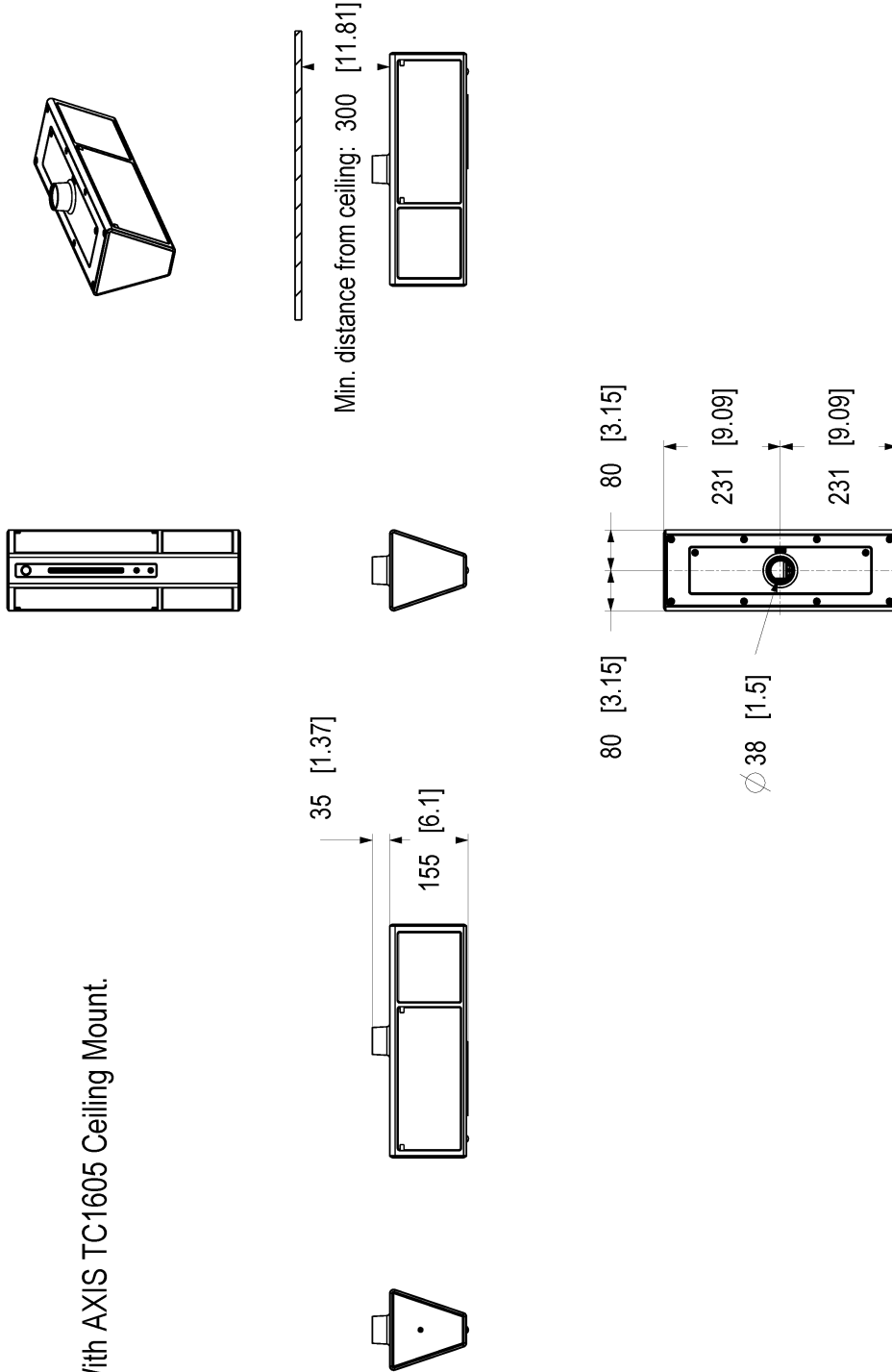
Date	Version	Scale
2025 Jan-22	M1.5	A8
3229430		Sheet
		Size
		A3
		1(2)



© 2025 Axis Communications AB. All rights reserved.

## AXIS C1720 Network Display Speaker

With AXIS TC1605 Ceiling Mount.



Dimensions in mm [inch]	
Date	2025 Jan-22
Version	M1.5
Scale	1:1
Sheet	2/2
Drawing Number	3229430
Size	A3

### AXIS C1720 Network Display Speaker



© 2025 Axis Communications AB. All rights reserved.

