

Сетевые камеры AXIS серии M11-E

Сетевая камера AXIS M1124-E

Сетевая камера AXIS M1125-E

Руководство по установке

Юридическая информация

Охранное видеонаблюдение может регулироваться законами, которые различаются в разных странах. Перед использованием камеры для охранного видеонаблюдения ознакомьтесь с законами своего региона.

Данное устройство содержит 1 (одну) лицензию на декодер H.264. По вопросам приобретения дополнительных лицензий обращайтесь к своему реселлеру.

Ответственность

Настоящий документ подготовлен в соответствии со всеми требованиями. Обо всех неточностях и упущениях сообщите в местное представительство Axis. Компания Axis Communications AB не несет ответственность за технические или типографские ошибки и оставляет за собой право вносить изменения в продукцию и руководства без предварительного уведомления. Компания Axis Communications AB не дает никаких гарантий в отношении материала в настоящем документе, включая, среди прочего, подразумеваемые гарантии товарного состояния и пригодности для использования по назначению. Компания Axis Communications AB не несет ответственности за непреднамеренный или косвенный ущерб в связи с предоставлением, качеством или использованием настоящего материала. Данное изделие можно использовать только по предусмотренному назначению.

Права интеллектуальной собственности

Axis AB владеет правами интеллектуальной собственности в отношении технологии, используемой в продукции, описанной в настоящем документе. В том числе, но не ограничиваясь этим, настоящие права интеллектуальной собственности включают один или несколько патентов, перечисленных на странице www.axis.com/patent.htm, и один или несколько дополнительных патентов или находящихся на рассмотрении заявок на патенты в США и других странах.

Данная продукция содержит программное обеспечение сторонних производителей, используемое по лицензии. Чтобы ознакомиться с дополнительной информацией, откройте пункт меню About (О программе) в пользовательском интерфейсе устройства.

Настоящая продукция содержит исходный код, авторские права на который принадлежат компании Apple Computer, Inc., в соответствии с условиями Лицензии Apple на ПО с открытым исходным кодом 2.0 (см. www.opensource.apple.com/apsl). Исходный код доступен на веб-сайте <https://developer.apple.com/bonjour/>.

Модификация оборудования

Настоящее оборудование необходимо устанавливать и использовать в строгом соответствии с инструкциями, приведенными в пользовательской документации. Настоящее оборудование не содержит компонентов, обслуживаемых пользователем. Несанкционированное изменение или модификация оборудования аннулирует все применимые официальные сертификаты и разрешения.

Заявление о товарных знаках

AXIS COMMUNICATIONS, AXIS, ETRAX, ARTPEC и VAPIX являются охраняемыми товарными знаками или товарными знаками, ожидающими регистрации, компании Axis AB в различных юрисдикциях. Все


остальные названия компаний и товаров являются товарными знаками или охраняемыми товарными знаками соответствующих компаний.

Apple, Boa, Apache, Bonjour, Ethernet, Internet Explorer, Linux, Microsoft, Mozilla, Real, SMPTE, QuickTime, UNIX, Windows, Windows Vista и WWW являются охраняемыми товарными знаками соответствующих владельцев. Java и все товарные знаки и логотипы, связанные с Java, являются товарными знаками или охраняемыми товарными знаками компании Oracle и/или аффилированных лиц. UPnP™ является сертификационным знаком компании UPnP™ Implementers Corporation.

SD, SDHC и SDXC являются товарными знаками или охраняемыми товарными знаками компании SD-3C, LLC в США и/или других странах. Кроме того, miniSD, microSD, miniSDHC, microSDHC, microSDXC являются товарными знаками или охраняемыми товарными знаками компании SD-3C, LLC в США и/или других странах.

Нормативная информация

Европа

 Данное изделие соответствует требованиям применимых директив и согласованных стандартов ЕС:

- Директива по электромагнитной совместимости (ЭМС) 2004/108/ЕС. См. раздел Электромагнитная совместимость на стр. 2.
- Директива по низковольтному оборудованию 2006/95/ЕС. См. раздел Безопасность на стр. 3.
- Директива по ограничению использования опасных веществ (RoHS) 2011/65/EU. См. раздел Утилизация и переработка на стр. 3.

Чтобы получить копию сертификатов соответствия, обратитесь в компанию Axis Communications AB. См. раздел Контактная информация на стр. 3.

Электромагнитная совместимость (ЭМС)

Настоящее оборудование разработано и испытано для соответствия применимым стандартам:

- Радиоизлучение при установке в соответствии с инструкциями и использовании по назначению.
- Устойчивость к электрическим и электромагнитным явлениям при установке в соответствии с инструкциями и использовании по назначению.

США

Данное оборудование было проверено при подключении через экранированный сетевой кабель (STP) и признано соответствующим требованиям, предъявляемым к цифровым устройствам класса А согласно части 15 Правил FCC. Эти требования призваны обеспечить достаточную защиту от критических помех при использовании оборудования в коммерческой среде применения. Данное оборудование вырабатывает, использует и может излучать радиочастотную энергию, поэтому несоблюдение инструкций по установке и использованию может вызвать критические помехи в работе средств радиосвязи. При использовании этого оборудования в жилых районах могут возникать критические помехи. В этом случае пользователь должен будет устранить помехи за свой собственный счет. Устройство должно быть подключено через надежно заземленный экранированный сетевой кабель (STP).

Канада

Данный цифровой прибор соответствует требованиям стандарта Канады CAN ICES-3 (класс А). Устройство должно быть подключено к сети с помощью надежно

заземленного экранированного сетевого кабеля (STP). Cet appareil numérique est conforme à la norme NMB ICES-3 (classe A). Le produit doit être connecté à l'aide d'un câble réseau blindé (STP) qui est correctement mis à la terre.

Европа

Данное цифровое оборудование соответствует требованиям по радиоизлучению, предъявляемым к приборам класса А согласно стандарту EN 55022. Устройство должно быть подключено к сети с помощью надежно заземленного экранированного сетевого кабеля (STP). Внимание! Это устройство относится к классу А. При использовании в домашних условиях изделие может вызывать радиопомехи, которые могут потребовать от пользователя принятия дополнительных мер защиты.

Данное изделие соответствует требованиям стандарта EN 61000-6-1 в отношении помехозащищенности в жилых, коммерческих средах применения и на предприятиях легкой промышленности.

Данное изделие соответствует требованиям стандарта EN 61000-6-2 в отношении помехозащищенности в промышленных средах применения.

Австралия и Новая Зеландия

Данное цифровое оборудование соответствует требованиям по радиоизлучению, предъявляемым к приборам класса А согласно стандарту AS/NZS CISPR 22. Устройство должно быть подключено к сети с помощью надежно заземленного экранированного сетевого кабеля (STP). Внимание! Это устройство относится к классу А. При использовании в домашних условиях изделие может вызывать радиопомехи, которые могут потребовать от пользователя принятия дополнительных мер защиты.

Япония

この装置は、クラスA 情報技術装置です。この装置を家庭環境で使用すると電波妨害を引き起こすことがあります。この場合には使用者が適切な対策を講ずるよう要求されることがあります。本製品は、シールドネットワークケーブル(STP)を使用して接続してください。また適切に接地してください。

Корея

이 기기는 업무용(A급) 전자파 적합 기기로서 판매자 또는 사용자는 이 점을 주의하시기 바라며, 가정외의 지역에서 사용하는 것을 목적으로 합니다. 적절히 접지된 STP (экранированная витая пара) 케이블을 사용하여 제품을 연결 하십시오.

Безопасность

Данное изделие соответствует стандартам IEC/EN/UL 60950-1 и IEC/EN/UL 60950-22 (Безопасность оборудования, применяемого в сфере информационных технологий). Изделие должно быть заземлено при помощи экранированного сетевого кабеля (STP) или другим допустимым способом.

Блок питания, используемый с этим изделием, должен соответствовать требованиям стандарта IEC/EN/UL 60950-1 к сверхнизковольтным источникам питания ограниченной мощности (SELV, LPS).

Утилизация и переработка

Когда срок службы изделия завершится, проведите утилизацию в соответствии с местными законами и положениями. Узнать, где находится ближайший пункт утилизации, можно в местном органе власти, ответственном за утилизацию отходов. За неправильную утилизацию данного изделия в соответствии с местным законодательством может налагаться штраф.

Европа



Этот символ означает, что изделие нельзя утилизировать вместе с бытовыми отходами. Европейский Союз (ЕС) внедрил директиву 2002/96/ЕС в отношении утилизации электрического и электронного оборудования (WEEE). Для защиты окружающей среды и здоровья людей настоящее изделие утилизируется согласно одобренным и безопасным методам переработки. Узнать, где находится ближайший пункт утилизации, можно в местном органе власти, ответственном за утилизацию отходов. Эксплуатирующим компаниям за информацией о правилах утилизации следует обращаться к поставщику оборудования.

Данное изделие соответствует требованиям директивы 2002/96/ЕС, ограничивающей использование определенных вредных веществ в электрическом и электронном оборудовании (RoHS).

Китай



Данное изделие соответствует требованиям законодательного акта Администрации по контролю загрязнения, вызванного электронным информационным оборудованием (ACPEIP).

Контактная информация

Axis Communications AB
Emdalavägen 14
223 69 Lund
Sweden

Телефон: +46 46 272 18 00

Факс: +46 46 13 61 30

www.axis.com

Поддержка

Если вам потребуется техническая помощь, свяжитесь со своим реселлером Axis. Если он не в силах незамедлительно ответить на ваши вопросы, он передаст запрос по соответствующим каналам, чтобы вы могли получить ответ в кратчайший срок. Если у вас есть интернет-соединение, вы можете:

- загрузить пользовательскую документацию и обновления ПО;
- найти ответы на вопросы в базе данных часто задаваемых вопросов; вести поиск по названию продукции, категориям или фразам;
- отправить отчеты о проблемах в службу поддержки Axis, войдя в личный кабинет отдела поддержки;
- побеседовать с персоналом техподдержки Axis
- обратиться в службу поддержки Axis на странице www.axis.com/techsup/.

Дополнительные сведения!

на сайте центра обучения компании Axis www.axis.com/academy/ вы можете найти полезную информацию, курсы обучения, интернет-семинары, обучающие программы и руководства.

Сведения по безопасности

Перед установкой изделия внимательно ознакомьтесь с руководством по установке. Сохраните его для дальнейшего использования.

Уровни опасности

▲ОПАСНО

Опасная ситуация, которая, если ее не устранить, приведет к смерти или опасным травмам.

▲ОСТОРОЖНО

Опасная ситуация, которая, если ее не устранить, может привести к смерти или опасным травмам.

▲ВНИМАНИЕ

Опасная ситуация, которая, если ее не устранить, может привести к травмам незначительной или средней тяжести.

УВЕДОМЛЕНИЕ

Опасная ситуация, которая, если ее не устранить, может вызвать повреждение имущества.

Прочие уведомления

Важно

Означает существенную информацию, которая важна для правильной работы изделия.

Примечание

Означает полезную информацию, которая помогает использовать все возможности изделия.

Правила безопасности

УВЕДОМЛЕНИЕ

- Эта камера Axis должна использоваться в соответствии с местными законами и нормативами.
- Камера Axis должна храниться в сухом, хорошо проветриваемом помещении.
- Не допускайте ударов или приложения высокого давления к камере Axis.
- Не монтируйте камеру на неустойчивых кронштейнах, поверхностях или стенах.
- При установке камеры Axis используйте только предназначенные для этого инструменты. Приложение чрезмерных усилий к инструментам может привести к повреждению камеры.
- Не используйте химикаты, едкие вещества или аэрозольные очистители.
- Для очистки используйте чистую ткань, смоченную чистой водой.
- Используйте только принадлежности, которые соответствуют техническим характеристикам камеры. Они могут поставляться компанией Axis или сторонним производителем.
- Используйте только запасные части, поставляемые или рекомендованные компанией Axis.
- Не пытайтесь отремонтировать камеру самостоятельно. По вопросам обслуживания обращайтесь в службу поддержки Axis или к своему реселлеру Axis.
- Блок питания следует вставить в розетку, которая должна быть легко доступной и располагаться недалеко от камеры.

Транспортировка

УВЕДОМЛЕНИЕ

- При транспортировке камеры Axis используйте оригинальную упаковку или ее эквивалент во избежание повреждения изделия.

Замена батареи

В качестве источника питания для внутренних часов реального времени в этой камере Axis используется литиевая батарея BR/CR2032 с напряжением 3,0В. При нормальных условиях данная батарея способна работать не менее пяти лет.

Низкий заряд сказывается на работе часов реального времени: при каждом включении их настройки сбрасываются. Когда возникает необходимость замены батареи, в отчете сервера камеры появляется сообщение журнала. Чтобы получить дополнительные сведения об отчете сервера, см. страницы настройки продукта или обратитесь в службу поддержки Axis.

Заменять батарею без необходимости не следует, но если это действительно требуется, обратитесь за помощью в службу поддержки Axis по адресу www.axis.com/techsup.

⚠ОСТОРОЖНО

- Риск взрыва при неправильной замене батареи.
- Замену следует проводить только на идентичную батарею или батарею рекомендуемую компанией Axis.
- Утилизация использованных батарей должна выполняться в соответствии с местными нормативными требованиями или указаниями производителя батарей.

Руководство по установке

В настоящем руководстве приводятся инструкции по установке сетевой камеры AXIS M1124-E/M1125-E. Информация по всем другим вопросам, связанным с использованием данного изделия, содержится в руководстве пользователя, которое можно найти на сайте www.axis.com

Этапы установки

1. Проверьте комплект поставки, наличие инструментов и других необходимых материалов. См. *стр. 9*.
2. Ознакомьтесь с обзором оборудования. См. *стр. 10*.
3. Ознакомьтесь с техническими характеристиками. См. *стр. 16*.
4. Установка оборудования. См. *стр. 19*.
5. Войдите в систему устройства. См. *стр. 24*.

Комплект поставки

- Сетевая камера AXIS M1124-E/M1125-E
- Комплект кклеммных колодок
- Защитный кожух AXIS T93G05
 - Сальник AXIS (исполнение C), M20 (1 шт.)
 - Пакет с осушителем
 - Отвертка Torx T20
 - Защитная манжета разъёма AXIS Connector Guard A
- Настенный кронштейн AXIS T94Q01A
 - Наконечник T30 для отвертки
- Печатные материалы:
 - Руководство по установке (этот документ)
 - Руководство по установке настенного кронштейна AXIS T94Q01A
 - Дополнительные таблички с серийным номером (2 шт.)
 - Ключ для проверки подлинности AVHS

Рекомендуемые инструменты

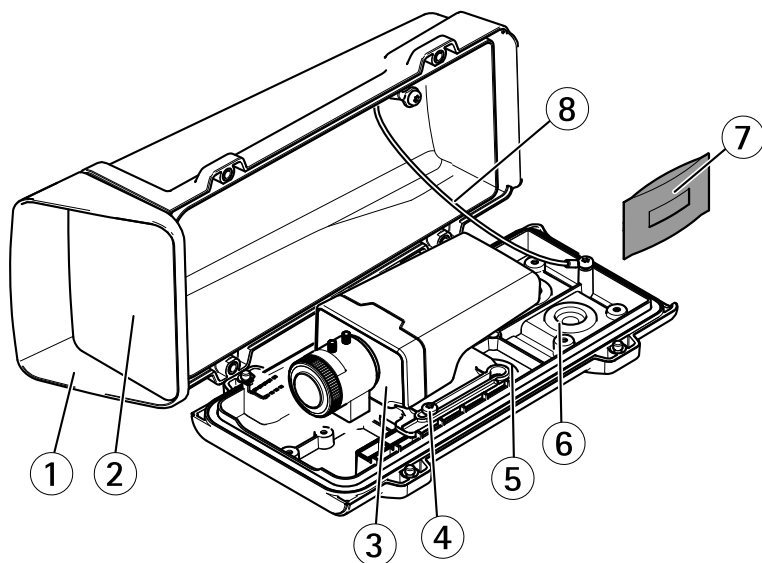
- Дрель для монтажа настенного кронштейна
- Отвертка для использования наконечника

Дополнительные принадлежности

- Дверной датчик AXIS Door Switch A
- Кабельная коробка AXIS T94R01P
- Осветители
- Крепления для кожуха
- Кабельные сальники и прокладки
- Монтажный шкаф AXIS T98A16-VE
- Крепление для столба AXIS T91A47
- Внутренний кабель WCM4A потолочного кронштейна для установки видеотерминала
- Угловое крепление WCWA видеотерминала

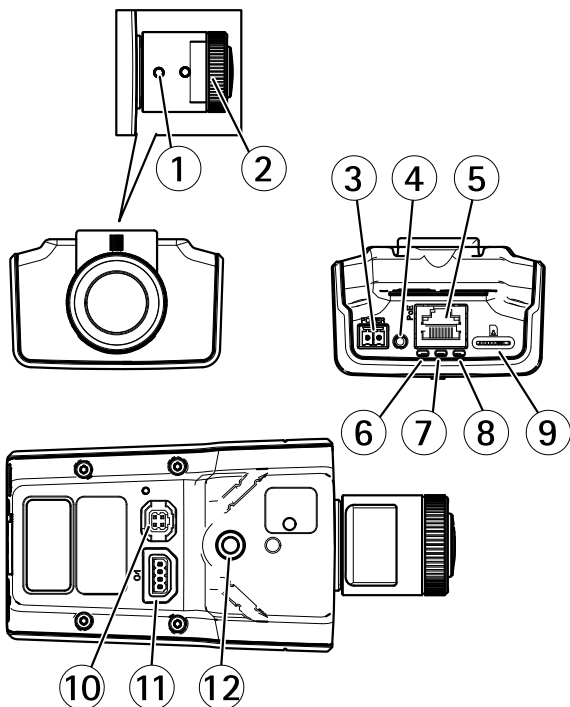
Дополнительные сведения о доступных принадлежностях см. на сайте www.axis.com.

Обзор оборудования



- 1 Верхняя крышка
- 2 Переднее окно
- 3 Сетевая камера
- 4 Винт держателя (2 шт.)
- 5 Высверливаемые элементы, образующие дополнительные отверстия для кабелей

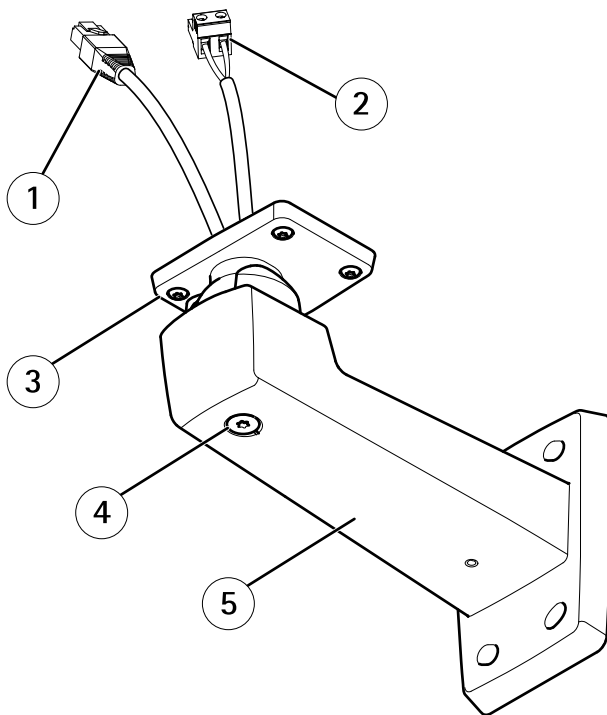
- 6 Кабельный сальник
- 7 Пакет с осушителем
- 8 Страховочный тросик



- 1 Фиксатор зума
- 2 Фокальное кольцо
- 3 Разъем питания
- 4 Кнопка управления
- 5 Сетевой разъем
- 6 СИД-индикатор питания.
- 7 Индикатор состояния
- 8 Индикатор сети
- 9 Гнездо для карты памяти microSD
- 10 Разъем управления диафрагмой
- 11 Разъем ввода-вывода
- 12 Резьбовое соединение $\frac{1}{4}''$

Сетевые камеры AXIS серии M11-E

Настенный кронштейн



- 1 Сетевой кабель (пропустите через настенный кронштейн)
- 2 Кабель питания (пропустите через настенный кронштейн) (для устройств, оснащенных разъемом питания)
- 3 Винт T20 (4 шт.)
- 4 Регулировочный винт кронштейна T30
- 5 Настенный кронштейн

Индикаторы

Примечание

- Индикатор состояния можно настроить так, чтобы он не горел при нормальной работе. Чтобы выполнить эту настройку, перейдите в меню **Setup > System Options > Ports & Devices > LED (Настройка > Параметры системы > Порты и устройства > Светодиоды)**. Дополнительные сведения можно найти в онлайн-справке.
- Индикатор состояния можно настроить так, чтобы он мигал при активном событии.
- Индикатор состояния можно настроить так, чтобы он мигал для идентификации камеры. Перейдите по меню **Setup > System Options > Maintenance (Настройки > Параметры системы > Обслуживание)**.

Индикатор состояния	Индикация
Зеленый	Непрерывно горит зеленым, что означает нормальный режим работы.
Желтый	Горит непрерывно во время запуска и при восстановлении настроек.

Примечание

Индикатор сети можно отключить, чтобы он не мигал при передаче данных по сети. Чтобы выполнить эту настройку, перейдите в меню **Setup > System Options > Ports & Devices > LED (Настройка > Параметры системы > Порты и устройства > Светодиоды)**. Дополнительные сведения можно найти в онлайн-справке.

Индикатор сети	Индикация
Зеленый	Горит непрерывно — подключение к сети 100 Мбит/с. Мигает — осуществляется обмен данными по сети.
Желтый	Горит непрерывно — подключение к сети 10 Мбит/с. Мигает — осуществляется обмен данными по сети.
Не горит	Сетевое подключение отсутствует.

Примечание

Индикатор питания можно настроить так, чтобы он не горел при нормальной работе. Чтобы выполнить эту настройку, перейдите в меню **Setup > System Options > Ports & Devices > LED (Настройка > Параметры системы > Порты и устройства > Светодиоды)**. Дополнительные сведения можно найти в онлайн-справке.

Сетевые камеры AXIS серии M11-E

СИД-индикатор питания.	Индикация
Зеленый	Нормальный режим работы.
Желтый	Мигает зеленым и желтым во время обновления встроенного ПО.

Разъемы и кнопки

Для ознакомления с характеристиками и условиями эксплуатации см. *стр. 16*.

Сетевой разъем

Разъем RJ45 Ethernet с поддержкой технологии Power over Ethernet (PoE).

УВЕДОМЛЕНИЕ

Устройство должно подключаться к сети с помощью экранированного сетевого кабеля (STP). Все кабели, с помощью которых устройство подключается к сети, должны быть предназначенными для данного варианта применения. Убедитесь, что сетевые устройства установлены согласно инструкциям производителя. Сведения о нормативных требованиях см. в разделе *на стр. 2*.

Разъем ввода-вывода

Используется для подключения внешних устройств, например для оповещения при несанкционированных действиях, регистрации движения, запуска определенных событий, кадровой съемки и подачи сигнала тревоги. Помимо точки заземления 0 В постоянного тока и питания (выход постоянного тока), в разъем ввода-вывода включены следующие интерфейсы:

- **Цифровой выход** — для подключения внешних устройств, например реле и светодиодных индикаторов. Подключенные устройства можно активировать с помощью прикладного программного интерфейса VAPIX®, выходных кнопок на странице Live View (Просмотр текущего видео) или с помощью правила совершения определенных действий (Action Rule). Выход будет отображаться активным в разделе System Options > Ports & Devices (Параметры системы > Порты и устройства), если активировано устройство подачи сигнала тревоги.
- **Цифровой вход** – входной канал для подачи сигналов тревоги благодаря подключению устройств, способных размыкать и замыкать цепь, например: устройства сигнализации с инфракрасным пассивным датчиком, дверные/оконные контакты, детекторы разбивания стекла, и т. д. При получении сигнала состояние изменяется и вход становится активным (отображается в разделе System Options > Ports & Devices (Параметры системы > Порты и устройства)).

Разъем питания

2-контактная клеммная колодка для подвода питания. В целях безопасности используйте сверхнизковольтный (SELV) источник ограниченной мощности (LPS), у которого либо номинальная выходная мощность не превышает 100 Вт, либо номинальный выходной ток не превышает 5 А.

Слот для карты SD

УВЕДОМЛЕНИЕ

- Риск повреждения карты SD. Чтобы вставить или извлечь карту SD, не используйте острые предметы и не прикладывайте слишком большую силу.
- Риск потери данных. Чтобы записи не оказались испорченными, карту SD необходимо отключить в ОС перед физическим извлечением. Для этого последовательно выберите следующие пункты меню: Setup > System Options > Storage > SD Card (Настройка > Параметры системы > Хранение > Карта SD) и нажмите кнопку Unmount (Извлечь).

Данное устройство поддерживает карты памяти microSD/microSDHC/microSDXC (карты в комплект поставки не входят)

Рекомендации по выбору карт SD можно найти на сайте www.axis.com

Кнопка управления

Чтобы найти кнопку управления, см. раздел *Обзор оборудования на стр. 10*.

Кнопка управления служит для выполнения следующих действий.

- Сброс параметров изделия к заводским установкам. См. *стр. 26*.
- Подключение к сервису AXIS Video Hosting System или AXIS Internet Dynamic DNS. Более подробную информацию об этих сервисах можно найти в Руководстве пользователя.

Сетевые камеры AXIS серии M11-E

Характеристики

Условия эксплуатации

Изделие	Классификация	Температура	Относительная влажность
AXIS M1124-E AXIS M1125-E	IEC 60721-3-4, класс 3M4, класс 4M4 IEC/EN 60529 IP66 NEMA 250, тип 4X	От -20°C до 50°C	10–100% (с образованием конденсата)

Энергопотребление

УВЕДОМЛЕНИЕ

В целях безопасности используйте источник питания ограниченной мощности (LPS), у которого либо номинальная выходная мощность не превышает 100 Вт, либо номинальный выходной ток не превышает 5 А.

Изделие	Пост. ток	PoE
AXIS M1124-E AXIS M1125-E	8–28 В пост. тока	Технология Power over Ethernet (IEEE 802.3af), класс 2

Зона прокладки кабеля

УВЕДОМЛЕНИЕ

- Используйте кабели, которые соответствуют конкретным зонам прокладки.
- Выбирайте кабели в соответствии с местными нормативными требованиями.
- Убедитесь, что все отверстия для кабеля надежно уплотнены.
- Используйте кабельные сальники или прокладки, которые подходят для отверстия и соответствуют области прокладки.

Диаметр	AWG
От 5 до 15 мм	Приблизительно от 4 до 6/0

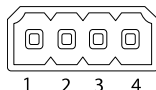
Чтобы проделать дополнительные отверстия для кабелей, откройте высверленные элементы в нижней части корпуса. См. *Обзор оборудования на стр. 10.*

Дополнительную информацию о принадлежностях, таких как кабельные прокладки и салники, предназначенных для использования в различных зонах прокладки, можно найти на сайте www.axis.com.

Разъемы

Разъем ввода-вывода

4-контактная клеммная колодка



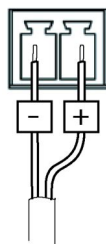
Пример подключения см. в разделе *Схемы подключения* на стр. 18.

Функция	Контакт	Примечания	Технические характеристики
0 В пост. тока (-)	1		0 В пост. тока
Выход питания пост. тока	2	Может использоваться для питания дополнительного оборудования. Примечание. Этот контакт может использоваться только для подачи питания на внешние устройства.	12 В пост. тока Макс. нагрузка = 15 мА.
Цифровой вход	3	Для активации подключить к контакту 1, для деактивации оставить свободным (неподключенным).	0–30 В пост. тока
Цифровой выход	4	При активации подключается к контакту 1, при деактивации остается свободным (неподключенным). При подключении индуктивной нагрузки, например реле, параллельно нагрузке должен включаться диод для защиты от переходных напряжений.	0–30 В пост. тока, с открытым стоком, 100 мА.

Сетевые камеры AXIS серии M11-E

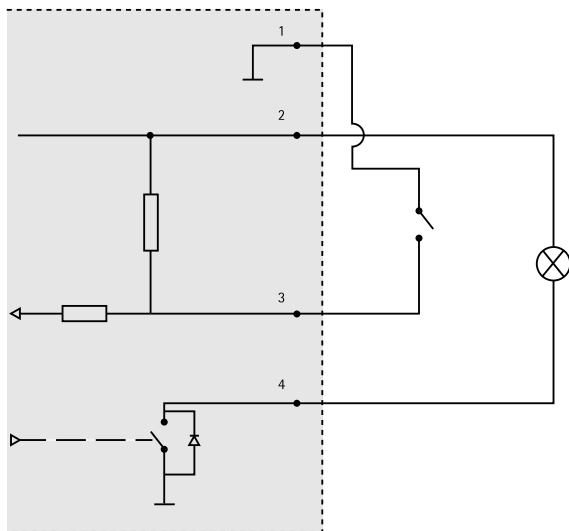
Разъем питания

2-контактная клеммная колодка для подвода питания пост. тока. В целях безопасности используйте сверхнизковольтный (SELV) источник ограниченной мощности (LPS), у которого либо номинальная выходная мощность не превышает 100 Вт, либо номинальный выходной ток не превышает 5 А.



Схемы подключения

Разъем ввода-вывода



- 1 0 В пост. тока (-)
- 2 Выход пост. тока 12 В, макс. 15 мА
- 3 Ввод-вывод настроен как вход.
- 4 Ввод-вывод настроен как выход.

Установка оборудования

Важно

Камеры серии AXIS M11 предназначены для использования внутри помещений и на улице. Для использования этих камер на открытом воздухе необходимо устанавливать их в корпуса, предназначенные для наружного применения. Более подробные сведения о корпусах для наружного применения см. по адресу www.axis.com.

1. Если требуется локальная запись информации, вставьте карту microSD в соответствующий слот камеры, см. раздел *Обзор оборудования на стр. 10*.
2. Установите настенный кронштейн, см. раздел *стр. 19*.
3. Установите кожух, как описано в разделе *стр. 21*.

Установка настенного кронштейна

▲ВНИМАНИЕ

Убедитесь, что используемые винты и заглушки соответствуют материалу стены (дерево, металл, сухая штукатурка, камень) и что стена достаточно прочная, чтобы выдержать общий вес камеры, кожуха и кронштейна.

Примечание

- См. также руководство по установке настенного кронштейна, которое входит в комплект поставки, а также доступно на сайте www.axis.com.
 - Технические характеристики разъемов см. в руководстве пользователя камеры на сайте www.axis.com.
1. Подготовьте стену к установке кронштейна. Используйте настенный кронштейн в качестве шаблона для разметки отверстий, которые необходимо просверлить.
 2. Проложите сетевой кабель и, при необходимости, кабель питания через настенный кронштейн. Оставьте примерно 30 см кабеля для подключения к камере.
 3. Если к камере требуется подключить дополнительное устройство, например блок питания, аудиоустройство и т. д., повторите для соответствующего кабеля вышеописанные действия.
 4. Закрепите настенный кронштейн на стене с помощью винтов.

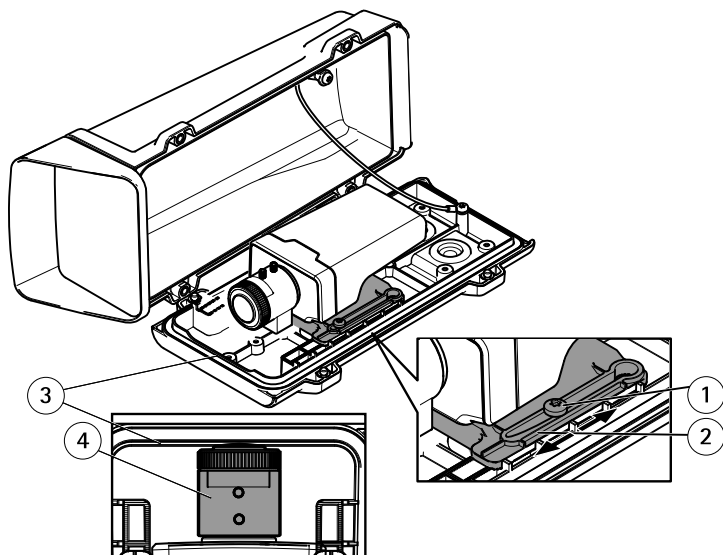
Установка камеры в кожух

1. Тщательно проверьте положение держателя, после чего затяните винты держателя (с усилием 0,5 Н·м).

Сетевые камеры AXIS серии M11-E

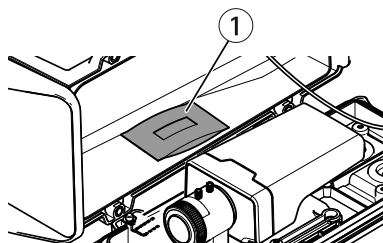
УВЕДОМЛЕНИЕ

Чтобы выполнить требования защиты по классу IK10, отрегулируйте положение держателя так, чтобы объектив камеры (4) занимал правильное положение относительно края кожуха (3) (см. рисунок).



- 1 Винт держателя T20 (2 шт.)
- 2 Держатель
- 3 Край кожуха
- 4 Объектив камеры

2. Извлеките пакет с осушителем из пластиковой упаковки и поместите пакет на внутреннюю стенку кожуха.

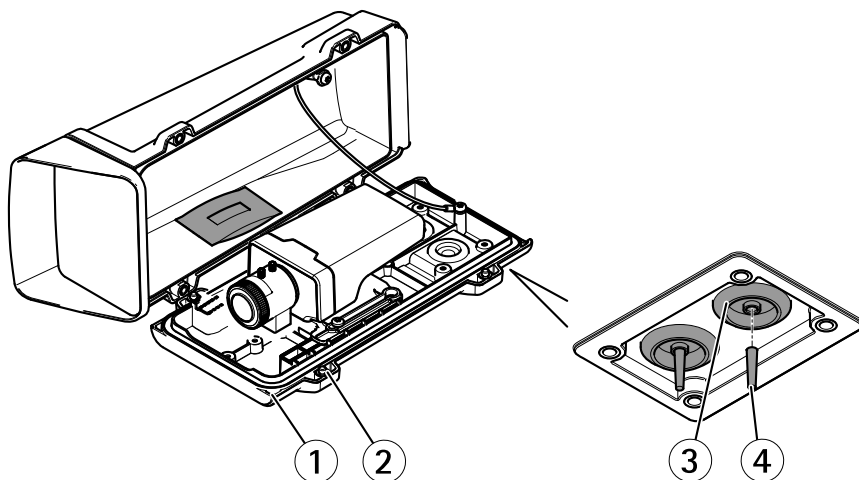


- 1 Пакет с осушителем

Установка кожуха на настенном кронштейне

УВЕДОМЛЕНИЕ

- Используйте кабели, которые соответствуют конкретным зонам прокладки (см. стр. 16). Используйте специально поставляемый кабельный сальник. В противном случае возможно просачивание воды и порча изделия. Дополнительную информацию о кабельных прокладках и сальниках, предназначенных для использования в различных зонах прокладки, можно найти на сайте www.axis.com.
 - Если используется несколько кабелей, каждый из них необходимо провести через свой сальник.
 - Открывайте в сальнике отверстие непосредственно перед использованием. Если кабельный сальник порвался, замените его на новый. Использование открытого или порванного кабельного сальника может привести к просачиванию воды и порче изделия.
1. Ослабьте винты нижней крышки и поднимите верхнюю крышку.
 2. Выберите кабельный сальник, который будет использоваться, и потяните за клапан, чтобы открыть отверстие для сетевого кабеля.

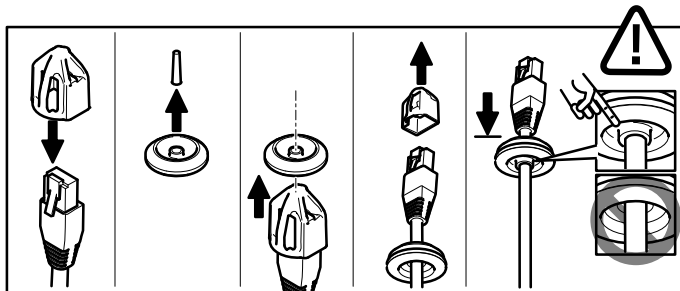


- 1 Нижняя крышка
- 2 Винт T20 нижней крышки (4 шт.)
- 3 Кабельный сальник M20 (2 шт.)
- 4 Клапан

Сетевые камеры AXIS серии M11-E

УВЕДОМЛЕНИЕ

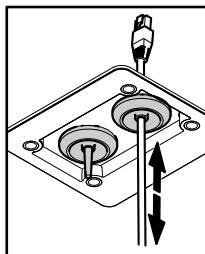
Если на кабеле уже установлен сетевой коннектор, снимите кабельный сальник и, чтобы не повредить его, используйте прилагаемую защитную манжету коннектора. Старайтесь не использовать сетевые кабели с предустановленными коннекторами, так как существует риск испортить сальник даже при использовании защитной манжеты.



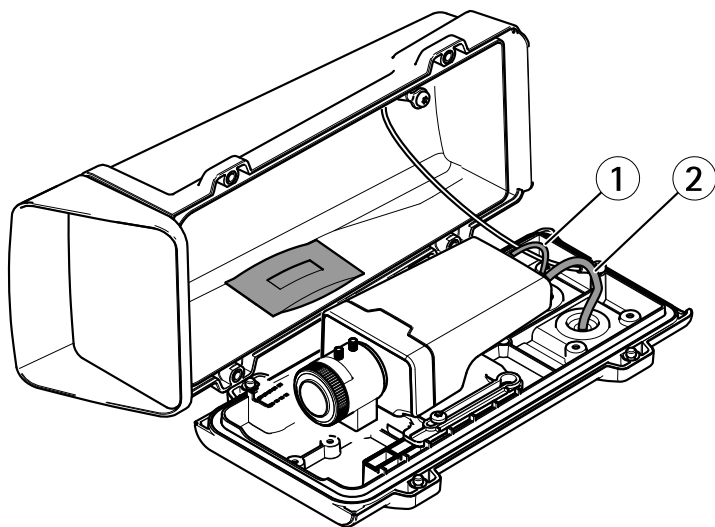
3. Протолкните сетевой кабель через кабельный сальник.
4. Слегка потяните сетевой кабель назад, чтобы кабельный сальник закрепился на кабеле.

УВЕДОМЛЕНИЕ

Если не потянуть кабель назад, возможно просачивание воды и повреждение изделия.

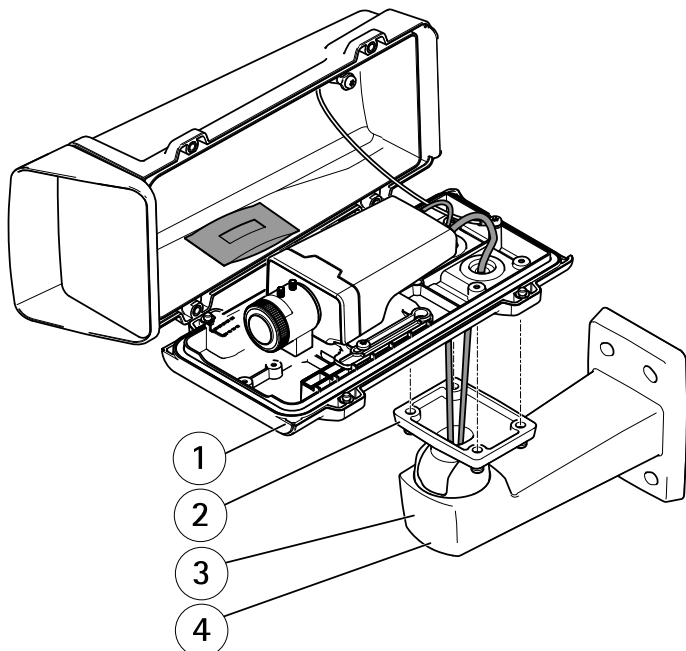


5. Убедитесь, что кабельный сальник плотно сидит.
6. Подсоедините сетевой кабель к сетевому разъему.
7. Если к камере требуется подключить кабель питания или устройство ввода-вывода, повторите вышеописанные действия для соответствующего устройства.



- 1 Кабель питания (если требуется)
- 2 Сетевой кабель

8. Поместите нижнюю крышку камеры на настенный кронштейн и затяните винты (с усилием 2 Н·м).
9. Убедитесь в том, что индикаторы камеры указывают правильные условия.
10. Чтобы направить камеру в требуемую область обзора, ослабьте регулировочные винты кронштейна.



- 1 Нижняя крышка
- 2 Винт T20 (4 шт.)
- 3 Настенный кронштейн
- 4 Регулировочный винт кронштейна T30

12. Сведения о том, как просматривать видеопоток, см. в разделе .
13. Отрегулируйте положение фокуса и зума, как описано в разделе .

УВЕДОМЛЕНИЕ

Закрывая кожух, будьте осторожны и не защемите кабели.

14. Закройте кожух. Затягивайте винты нижней крышке попеременно, по несколько оборотов за раз (с усилием 1,5 Н·м). Это необходимо, чтобы сальник нижней крышки прижимался равномерно со всех сторон.

Доступ к камере

Чтобы найти камеры Axis в сети и назначить им IP-адреса, в системе Windows® рекомендуется использовать приложения AXIS IP Utility и AXIS Camera Management. Оба эти приложения можно бесплатно скачать на странице www.axis.com/techsup.

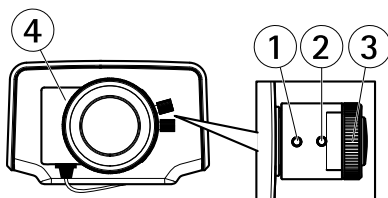
Эта камера может использоваться с большинством операционных систем и браузеров. Рекомендуемые браузеры:

- Internet Explorer® для Windows®,
- Safari® для OS X®,
- Chrome™ или Firefox® для других операционных систем.

Более подробная информация об использовании данного изделия, содержится в руководстве пользователя, которое можно найти на сайте www.axis.com.

Регулировка фокуса и зума

1. При необходимости снимите верхнюю крышку корпуса.
2. Ослабьте стопорный винт фокального кольца.
3. Выбрав на веб-странице данного продукта элементы меню **Setup > Focus** (Настройка > Фокусировка), отрегулируйте положение фокуса и установите нужный масштаб. Далее следуйте указаниям в разделе интерактивной справки.
4. Вновь затяните стопорный винт фокального кольца.



- 1 Фиксатор зума
- 2 Стопорный винт
- 3 Фокальное кольцо
- 4 Объектив

Примечание

Если после этого изображение будет размытым в углах, поверните объектив в исходное положение (см. рисунок выше). Затем медленно поворачивайте объектив вправо или влево, чтобы настроить фокусировку во всех углах изображения.

5. Закрепите верхнюю крышку корпуса.

Сброс параметров изделия к заводским установкам.

Важно

Следует с осторожностью выполнять сброс параметров изделия к заводским установкам. Сброс к заводским установкам приведет к сбросу значений всех параметров, включая IP-адрес, к значениям, установленным по умолчанию.

Примечание

Программные средства установки и управления доступны на страницах поддержки по адресу www.axis.com/techsup

Для сброса параметров камеры к заводским установкам:

1. Отсоедините питание камеры.
2. Нажмите и удерживайте кнопку управления, а затем вновь подключите питание. См. *Обзор оборудования на стр. 10*.
3. Удерживайте кнопку управления в нажатом положении в течение 15-30 секунд, пока СИД-индикатор состояния не начнет мигать желтым цветом.
4. Отпустите кнопку управления. Процесс завершен, когда индикатор состояния становится зеленым. Произошел сброс параметров камеры к заводским установкам. Если в сети нет доступного DHCP-сервера, то IP-адрес по умолчанию 192.168.0.90
5. С помощью программных средств установки и управления назначьте IP-адрес, задайте пароль и получите доступ к видеопотоку.

Сброс параметров к заводским настройкам также можно выполнить через веб-интерфейс. Выберите последовательно **Setup > System Options > Maintenance (Настройка > Параметры системы > Обслуживание)**.

Дополнительная информация

Последнюю версию данного документа можно найти на веб-сайте www.axis.com.

Руководство пользователя доступно на веб-сайте www.axis.com.

Чтобы проверить обновление встроенного ПО для сетевой камеры, перейдите на веб-сайт www.axis.com/techsup. Чтобы узнать текущую версию встроенного ПО, перейдите по меню **Setup > About (Настройка > О программе)**.

В учебном центре Axis по адресу www.axis.com/academy можно найти полезные курсы, вебинары, учебные материалы и руководства.

Сведения о гарантии

Сведения о гарантии на камеры AXIS и связанную с этим информацию можно найти по адресу www.axis.com/warranty/

Руководство по установке
Сетевые камеры AXIS серии M11-E
© Axis Communications AB, 2015

Версия M5.2
Дата: Май 2015
№ компонента 1475492