

# VB-R13

•  
Cámara PTZ de alta funcionalidad con potentes capacidades de zoom y excelente rendimiento con poca luz.

Versátil cámara PTZ con un luminoso zoom óptico 30x, sensor CMOS Full HD de 1/3" y varias funciones de análisis.

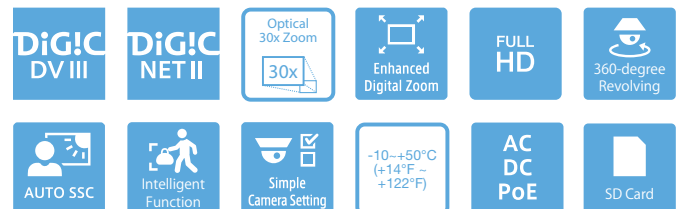


- Zoom óptico 30x con enfoque automático rápido y preciso y excelente rendimiento con poca luz
- Seguimiento preciso del motivo con barrido continuo y giro automático
- Zoom digital mejorado que amplía las capacidades de aumento de la cámara y maximiza la calidad de imagen
- La reducción de ruido adaptable al movimiento y la tecnología ADSR (Area-specific Data Size Reduction, reducción de tamaño de los datos específicos por área) protege la calidad de vídeo al tiempo que reduce el uso de ancho de banda
- Funciones analíticas integradas que permiten identificar las situaciones de alarma de forma inteligente y eficaz
- Compatible con la configuración y transmisión en vivo a través de varios navegadores web y dispositivos móviles
- Compatible con los perfiles ONVIF® S y G

## Gama de productos

### VB-R13

VB-R11  
VB-H43/B  
VB-M50B  
VB-M42/B



# Especificaciones técnicas

# VB-R13

<b>CÁMARA</b>	
<b>Sensor de imagen</b>	CMOS de tipo 1/3 (filtro de color primario)
<b>Número de píxeles efectivos</b>	Aprox. 2.1 millones de píxeles
<b>Método de escaneo</b>	Progresivo
<b>Objetivo</b>	Objetivo con zoom óptico 30x (zoom digital 20x) y enfoque automático
<b>Longitud focal</b>	4,4 (angular) - 132 mm (tele)
<b>Número F</b>	F1,4 (angular) - F4,6 (tele)
<b>Ángulo de visión</b>	<b>Para formatos 16:9:</b> Horizontal: 62,6° (angular) - 2,2° (tele) Vertical: 36,9° (angular) - 1,3° (tele)  <b>Para formatos 4:3:</b> Horizontal: 48,5° (angular) - 1,7° (tele) Vertical: 36,9° (angular) - 1,3° (tele)
<b>Interruptor de día y noche</b>	Automático/Modo Día/Modo Noche
<b>Iluminación mín. del sujeto</b>	Modo día (color): 0,05 lux (F/1,4, velocidad de obturación 1/30 s, SSC apagado, 50IRE)  Modo noche (blanco y negro): 0,002 luxes (F/1,4, velocidad de obturación 1/30 s, SSC apagado, 50IRE)  Carcasa ahumada incorporada (se vende por separado) Modo día (color): 0,1 luxes (F/1,4, velocidad de obturación 1/30 s, SSC apagado, 50IRE)  Modo noche (blanco y negro): 0,004 luxes (F/1,4, velocidad de obturación 1/30 s, SSC apagado, 50IRE)
<b>Enfoque</b>	Automático / One-shot AF / Manual / Fijo en infinito
<b>Distancia de captura (desde la parte frontal del objetivo)</b>	Modo día: 0,3 m (12 pulg.) - infinito (angular), 2,0 m (6,6 pies) - infinito (tele)  Modo Noche: 1,0 m (3,3 pies) - infinito (angular), 2,0 m (6,6 pies) - infinito (tele)
<b>Velocidad de obturación</b>	1, 1/2, 1/4, 1/8, 1/15, 1/30, 1/50, 1/60, 1/100, 1/120, 1/250, 1/500, 1/1.000, 1/2.000, 1/4.000, 1/8.000, 1/10.000, 1/16.000 s
<b>Exposición</b>	Automático/Automático (Sin parpadeo)/Automático (AE con prioridad de obturador)/Automático (AE con prioridad de obturador)/Manual (Velocidad de obturador, Apertura, Ganancia)
<b>Balance de blancos</b>	Automático/Fuente de luz/Manual Fuente de luz: Fluorescente de luz de día/Fluorescente blanco Fluorescente cálido/Lámpara de mercurio/Lámpara de sodio/Halógeno Manual: One-shot WB/ganancia R/ganancia B
<b>Modo de medición</b>	Ponderación al centro/promedio/puntual
<b>Compensación de la exposición</b>	9 niveles
<b>Control de sombras inteligente</b>	Automático/Manual/Desactivar, Automático: 3 niveles; manual: 7 niveles - Ilumina las áreas en sombra de un video.
<b>Compensación por neblina</b>	Automático/Manual/Desactivar, Automático: 3 niveles; manual: 7 niveles
<b>Límite AGC</b>	6 niveles
<b>Estabilizador de imagen</b>	2 niveles (digital)
<b>Reducción de ruido adaptable al movimiento (Reducción de ruido)</b>	Disponible
<b>Rango de ángulo de giro</b>	Barrido continuo de 360°
<b>Rango de ángulo de inclinación</b>	180° (montaje en el techo: 0° - 180°) - Cuando la dirección horizontal de la cámara es 0°.  NB: - En el caso de que el ángulo de inclinación se encuentre entre los ángulos mencionados a continuación, la carcasa podría provocar la aparición de una línea en el video, así como una reducción de la calidad de video 0° - 12° (168° - 180°) (angular) 0° - 5° (175° - 180°) (tele)
<b>Velocidad de movimiento</b>	Horizontal: máx. 450°/s Vertical: máx. 450°/s
<b>SERVIDOR</b>	
<b>Método de compresión de video</b>	JPEG, H.264
<b>Tamaño de video</b>	JPEG, H.264: 1.920 x 1.080, 960 x 540, 480 x 270 1.280 x 720, 640 x 360, 320 x 180 1.280 x 960, 640 x 480, 320 x 240
<b>Calidad de video</b>	JPEG, H.264: 10 niveles
<b>Velocidad de fotogramas</b>	JPEG: 0,1 - 30 fps H.264: 1/2/3/5/6/10/15/30 fps  - Los valores representan el rendimiento de transmisión de la cámara. - La velocidad de fotogramas puede verse reducida debido a las especificaciones del PC del visor, el número de clientes que acceden a la vez, las cargas de red, la configuración de la calidad del video, el tipo o movimiento del sujeto u otros motivos.  Velocidad de fotogramas máxima al utilizar las siguientes combinaciones: Al transmitir H.264(1) (1.920 x 1.080) y H.264(2) (todos los tamaños) de forma simultánea: 15 fps Al transmitir H.264(1) (todos los tamaños) y H.264(2) (1.920 x 1.080) de forma simultánea: 15 fps Al transmitir H.264(1) (1.280 x 960) y H.264(2) (1.280 x 960) de forma simultánea: 15 fps Al transmitir H.264(1) (1.280 x 720) y H.264(2) (1.280 x 720) de forma simultánea: 15 fps
<b>Intervalo I-Frame</b>	0,5/1/1,5/2/3/4/5 s
<b>Acceso de clientes simultáneo</b>	Máx. 30 clientes + 1 cliente de administración - H.264: máx. 10 clientes
<b>Control de velocidad de bits</b>	Velocidad de bits objetivo: 64/128/256/384/512/768/1024/1536/2048/3072/4096/6144/8192/10240/12288/14336/16384 kbps
<b>ADSR: reducción del tamaño de los datos para áreas específicas</b>	Número de áreas especificadas: máx. 8 áreas Nivel de reducción del tamaño de datos: 3 niveles

<b>Seguridad</b>	Control de cámara: administrador/usuario autorizado/usuario invitado (el nivel de control varía según el usuario) Control de acceso: Privilegios de usuario (nombre de usuario y contraseña), Restricciones de acceso basadas en host (IPv4, IPv6) IEEE802.1X: EAP-MD5, EAP-TLS, EAP-TTLS, EAP-PEAP Comunicaciones cifradas: SSL/TLS, IPsec
<b>Protocolo</b>	IPv4, IPv6, TCP/IP, UDP, HTTP, FTP, SNMPv1/v2c/v3 (MIB2), DHCP, DNS, AutoIP, mDNS, ARP, ICMP, POP3, NTP, SMTP, RTP/RTCP, RTSP, SSL/TLS, IPsec, ONVIF, WV-HTTP (patentado por Canon)
<b>Método de compresión de audio</b>	G.711 $\mu$ -law (64 kbps)
<b>Método de comunicación de audio</b>	Full-duplex (bidireccional) - Compatible con función de cancelación de eco RTP, protocolo de transferencia de sonido de Canon
<b>Reproducción de archivos de audio</b>	Disponible (se pueden reproducir archivos de audio ante un evento generado por la función inteligente o una entrada de dispositivo externo) - Requiere amplificador y altavoces de terceros
<b>Máscara de privacidad</b>	Número de registros: máx. 8 posiciones; número de colores de máscara: 1 (selección entre 9 colores)
<b>Panorámico</b>	Disponible
<b>Restricción de vista</b>	Disponible
<b>Preajustes</b>	Número de registros: máx. 256 posiciones (+ posición inicial) Número de rutas de recorridos predefinidos: máx. 5
<b>Función inteligente (Video)</b>	detección de objetos en movimiento, detección de objetos abandonados, detección de objetos retirados, detección de manipulación de la cámara, detección de movimiento, detección de intrusos y detección automática Ajustes de detección: máx. 15 Ajustes de área de no detección: Disponible
<b>Función inteligente (Audio)</b>	Detección de volumen, detección de gritos
<b>Tipo de activador de evento</b>	Entrada de dispositivo externo, función inteligente (video), función inteligente (audio), temporizador, interruptor de día/noche Número de eventos vinculados: 2 Condiciones de eventos vinculados: OR, AND (sea o no una secuencia de eventos)
<b>Carga de imágenes</b>	FTP/HTTP/SMTP (correo electrónico)
<b>Notificación de eventos</b>	HTTP/SMTP (correo electrónico)
<b>Visualización en pantalla</b>	Disponible Alemán/Inglés/Español/Francés/Italiano/Polaco/Ruso/Turco/Coreano/Chino (simplificado)/Japonés
<b>Notificación de registros</b>	SMTP (correo electrónico)
<b>Zoom digital mejorado</b>	Disponible
<b>Selección de aumento de zoom digital máximo</b>	5x/10x/15x/20x Disponible Inglés/chino (simplificado)/japonés
<b>Horario de verano (ahorro de luz diurna)</b>	Disponible
<b>INTERFAZ</b>	
<b>Terminal de red</b>	LAN x1 (RJ45, 100Base-TX [auto/bidireccional/bidireccional no simultánea])
<b>Terminal de entrada de audio</b> (habitual en LINE IN y MIC IN)	<b>Conector minijack de <math>\Phi</math>3,5 mm (<math>\Phi</math>0,14 pulg.)</b> (monaural) LINE IN (conectar a un micrófono amplificador) o MIC IN (conectar a un micrófono sin amplificador) - Cambiar ENTRADA DE LÍNEA/ENTRADA DE MICRÓFONO en la página de ajustes.
<b>Terminal de salida de audio (LINE OUT)</b>	<b>Conector minijack de <math>\Phi</math>3,5 mm (<math>\Phi</math>0,14 pulg.)</b> (monaural) LINE OUT (conectar a un altavoz con amplificador)
<b>Terminal de entrada/salida de dispositivo externo</b>	2 entradas, 2 salidas
<b>Tarjeta de memoria</b>	Compatible con tarjetas de memoria SD, SDHC y SDXC. Contenido grabado: registro, video (evento, manual, ONVIF, temporizador, carga) Velocidad de fotogramas: máx. 1 fps (JPEG) máx. 30 fps (H.264)  - Para garantizar la fiabilidad de la velocidad de grabación, se recomienda utilizar productos con clasificación CLASS 10. Sin embargo, a pesar de utilizar estos productos, la velocidad de grabación no puede garantizarse durante los periodos de gran demanda de acceso (por ejemplo, al grabar y eliminar datos al mismo tiempo).
<b>OTRO</b>	
<b>Entorno de funcionamiento</b>	Temperatura CA, CC, PoE: de -10 °C a +50 °C (de +14 °F a +122 °F)  Humedad del 5% al 85% (sin condensación)
<b>Método de instalación</b>	Montaje en techo - Canon no garantiza el funcionamiento correcto de las cámaras si estas se instalan en superficies horizontales o paredes con un ángulo de inclinación de más del $\pm$ 5°, puesto que esto hace que las piezas mecánicas correderas deban soportar una gran presión y puede repercutir en la durabilidad.
<b>Alimentación eléctrica</b>	PoE: alimentación eléctrica PoE por medio de un conector LAN (certificación IEEE802.3at Tipo 1) Adaptador de CA: PA-V18 (100 - 240 V CA) (se vende por separado) Fuente de alimentación externa: 24 V CA /12 V CC
<b>Consumo eléctrico</b>	PoE: máx. aprox. 10,7 W*1 Adaptador de CA PA-V18: máx. aprox. 11,3 W (100 V CA) máx. aprox. 11,1 W (240 V CA)  CC: máx. aprox. 9,7 W CA: máx. aprox. 10,2 W  *1 Equipo de alimentación de clase O (necesita 15,4 W)
<b>Dimensiones</b>	( $\Phi$ x Al.) $\Phi$ 199 x 199 mm ( $\Phi$ 7,83 x 7,83 pulg.) - Solo cámara (sin plancha de techo)
<b>Peso</b>	Aprox. 1.990 g (4,39 lb)
<b>Estándar internacional</b>	EN55032 Clase B, FCC parte 15 subparte B Clase B, ICES-003 Clase B, VCCI Clase B, RCM AS/NZS EN55032 Clase B, CNS13438 Clase B, KN32 Clase B, EN55024, KN35, EN50581 IEC/UL/EN 60950-1, EN50130-4



# Especificaciones técnicas

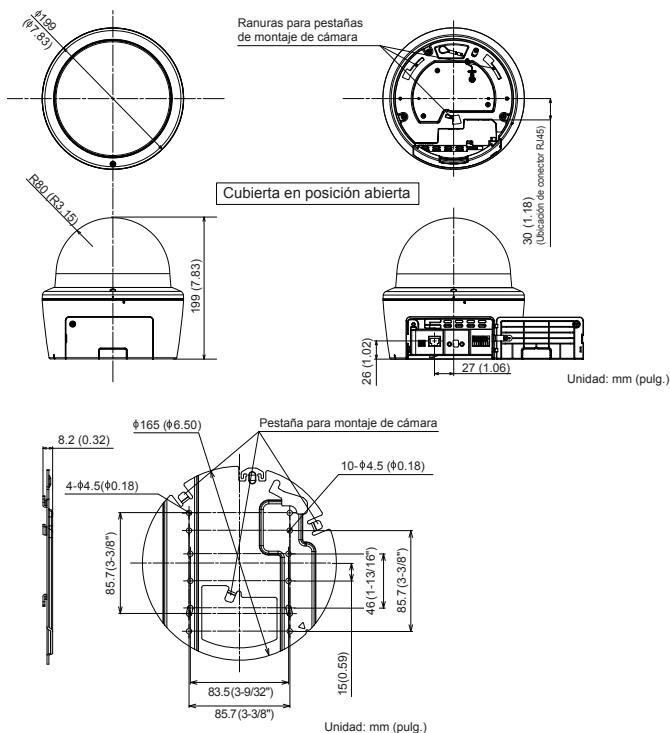
# VB-R13

APLICACIÓN	
<b>Visor</b>	Visor de la cámara Visor de la cámara móvil
<b>Software de la cámara</b>	Herramienta de gestión de la cámara Utilidad de video grabado
<b>Idioma</b>	Alemán/Inglés/Español/Francés/Italiano/Polaco/Ruso/Turco/Tailandés/Coreano/Chino (simplificado)/Japonés
<b>Sistemas operativos/ Navegadores compatibles</b>	Windows 7, Internet Explorer 11/Chrome 65 Windows 8.1, Internet Explorer 11/Chrome 65 Windows 10, Internet Explorer 11/Microsoft Edge/Chrome 65 Windows Server 2008, Internet Explorer 9 Windows Server 2008 R2, Internet Explorer 11/Chrome 65 Windows Server 2012, Internet Explorer 10/Chrome 65 Windows Server 2012 R2, Internet Explorer 11/Chrome 65 Windows Server 2016, Internet Explorer 11/Chrome 65
<b>Dispositivos móviles verificados</b>	Surface, iPad, iPhone, Nexus, Galaxy

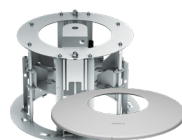
## Contenido de la caja

- Unidad principal VB-R13
- Antes de utilizar esta cámara
- Guía admitida por EAC
- Plancha de techo
- Llave inglesa
- Plantilla
- Conector de alimentación
- Guía de instalación
- Tarjeta de garantía

## Dimensiones



## Accesorios compatibles



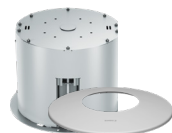
**SR640-S-VB**  
Kit de montaje empotrado



**PC640-VB**  
Kit de montaje colgante



**PA-V18**  
Fuente de alimentación de CA  
\*Disponible con clavija europea de 2 patillas o británica de 3 patillas



**SR640-P-VB**  
Kit de montaje empotrado en plénum (resistencia contra incendios)



**DU640-S-VB**  
Unidad domo ahumada

•  
Cámara PTZ de alta funcionalidad con potentes capacidades de zoom y excelente rendimiento con poca luz.

# VB-R13

Versátil cámara PTZ con un luminoso zoom óptico 30x, sensor CMOS Full HD de 1/3" y varias funciones de análisis.



Fecha de inicio de venta: Agosto de 2016

#### Detalles de producto:

Nombre del producto	Código Mercury	Código EAN
Cámara de red VB-R13	1383C001AC	4549292075014

#### Accesorios opcionales:

Nombre del producto	Código Mercury	Código EAN
Kit de montaje empotrado SR11-S-VB	0714C001AA	4549292043488
Kit de montaje empotrado en plenum SR11-P-VB	0716C001AA	4549292043501
Kit de montaje colgante PC640-VB	0719C001AA	4549292043532
Unidad domo ahumada DU10-S-VB	0721C001AA	4549292043556
Adaptador de CA PA-V18 (E)	8362B002AA	4960999986791
Adaptador de CA PA-V18 (GB)	8362B003AA	4960999986319

#### Medidas/datos logísticos:

Nombre del producto	Código Mercury	Tipo de paquete	Descripción del paquete	Cantidad por paquete	Longitud (mm)	Anchura (mm)	Altura (mm)	Peso neto (kg)	Peso bruto (kg)
Cámara de red VB-R13	1383C001AC	EA	Unidad	1	283	323	302	2.0	3.6
		CT	Caja	2	322	588	359	4.0	
		EP	Europalet	12				23.9	