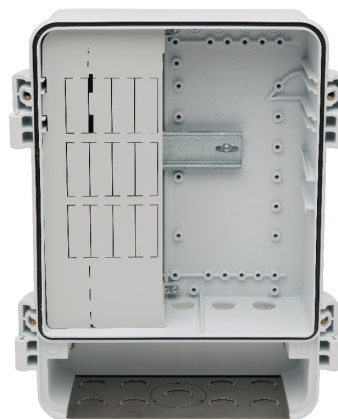


AXIS T98A15-VE Überwachungsschrank

Ein robuster Schrank für die einfache Installation wichtiger Systemgeräte.



- > Eigenständig
- > Einfache Installation
- > Vandalismus-
geschützt
- > Wetterfest

Der AXIS T98A15-VE Überwachungsschrank ist ein einzigartiger, im Außenbereich einsetzbarer Schrank, der speziell für Netzwerk-Kameras für den Außenbereich von Axis entwickelt wurde. Der Schrank schützt Netz- und Niederspannungseinheiten vor anspruchsvollen Wetterbedingungen und Vandalismus.

Der Schrank der Serie AXIS T98A15-VE schützt Ihre Installation vor Vandalismus und Manipulation. Er gehört zu einer wetterbeständigen Serie, die Schutz vor dem Eindringen von Staub, Wasser und Eis sowie den Außentemperaturen bietet. Die Systemlösung zeichnet sich durch elektrische Sicherheit aus und lässt sich besonders einfach installieren. So sparen Sie Zeit und Geld.

Der AXIS T9815A-VE Überwachungsschrank nimmt viele Zubehörteile für die Installation von Netzwerk-Kameras auf, beispielsweise Midspan, Netzteil und Medien-Konverter-Switches.

Es kann als eigenständiges Gerät verwendet werden, wenn die Installation von Netzwerk-Kameras am Schrank nicht möglich ist. Alle Schränke der Serie umfassen eine Montageplatte zur einfachen Installation sowie zum Anbringen des Kabelschutzes.

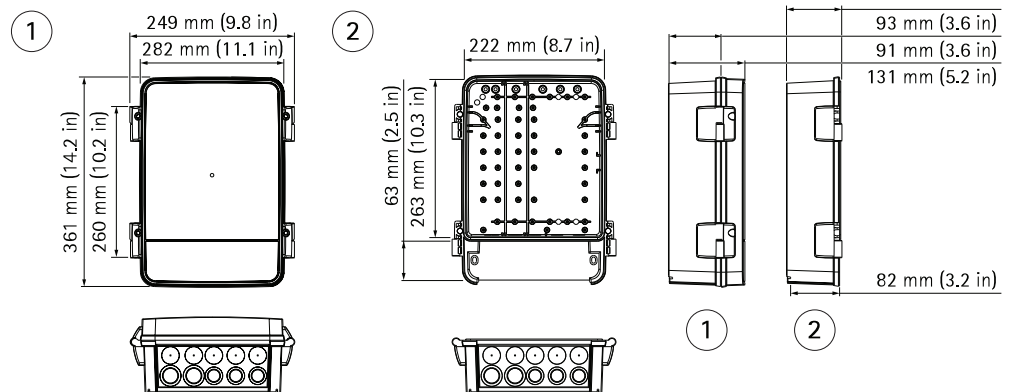
Schränke der Serie AXIS T98A-VE sind ideal für die Überwachung im öffentlichen Bereich sowie für die Überwachung wichtiger Infrastruktur geeignet, wo ein robustes, vandalismusgeschütztes und wasserdichtes Gehäuse unverzichtbar ist.

Technische Daten - AXIS T98A15-VE Überwachungsschrank

Modelle	AXIS T98A15-VE Überwachungsschrank	Zulassungen	IEC/EN/UL 60950-1, IEC/EN/UL 60950-22, UL 50, UL 50E, IEC 60529 IP66, NEMA 250 Typ 4X, IEC 60068-2-6 4M4, IEC 60068-2-27 4M4, IEC/EN 62262 IK10
Allgemeines		Gewicht	3,5 kg
Unterstützte Kameras	Ausführliche Informationen zur Kompatibilität finden Sie unter http://www.axis.com/global/de/products/accessory-selector/	Im Lieferumfang enthaltenes Zubehör	Installationsanleitung, vormontierte Kabeldichtungen, vormontierte DIN-Schiene, Kabelklemmen, Kabelbinder, Stromabdeckung, Gerätehalterung
Gehäuse	Polykarbonatschrank und Montageplatte aus Edelstahl IP66- und NEMA 4X-Zertifizierung, stoßfest gemäß IK10 Farbe: Weiß NCS S 1002-B und Edelstahl	Gewährleistung	Dreijährige Axis-Garantie, www.axis.com/warranty
Umgebung	Innen-/Außenbereich	a. <i>Temperaturbereich kann je nach Netzwerk-Kamera und Zubehör variieren.</i>	
Betriebsbedingungen	-40 °C bis 75 °C ^a Luftfeuchtigkeit 10 bis 100 % rF (kondensierend)	Weitere Informationen finden Sie unter www.axis.com	

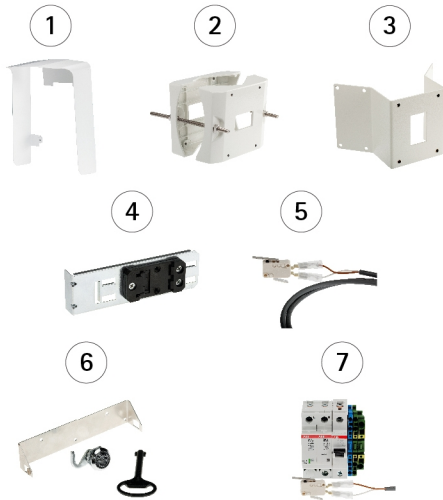
Abmessungen

- Mit Tür
- Ohne Tür



Schrankzubehör

- AXIS T98A Sonnenblende
- AXIS T95A67
- AXIS T95A64
- AXIS Midspan DIN Clip A
- AXIS Türschalter A
- AXIS Schrankschloss
- AXIS Elektrische Sicherheits-Sets



Kamerazubehör

- AXIS T8604/T8605
- Netzteil DIN CP-D 12/2,1 25 W
- AXIS T8008 PS12
- AXIS T81B22
- Multiconnector-cable E/A-Audio-stromversorgung

