

AXIS M4318-PLR Panoramic Camera

バス用12 MP魚眼カメラ

バス車内の監視用に最適化されたこの目立たないパノラマカメラは、衝撃や振動に耐えられるように設計されています。180° または360° の完全なオーバービューを映し出し、総合的な状況認識が可能になります。個別に制御可能なLEDを使用したIR照明を内蔵しているため、低光量や完全な暗闇下でも、反射がなくクリアで優れた画質の映像を得られます。フォーカスは工場出荷時に調整済みで、カメラオーバービューの回転をリモートで調整できるデジタルロール機能を搭載しています。また、この高性能カメラは、不正アクセスを防止し、システムを保護するためのサイバーセキュリティ機能を内蔵しています。さらに、エッジでの深層学習に基づく高度な分析にも対応しています。

> **Sharpdomeテクノロジー**

> **180°および360°の完全なオーバービュー**

> **個別のIR LEDを使用した内蔵IR**

> **高度な分析機能に対応**

> **サイバーセキュリティ機能を内蔵**



AXIS M4318-PLR Panoramic Camera

カメラ	
イメージセンサー	1/2.3"プログレッシブスキャンRGB CMOS
レンズ	焦点距離: 1.2 mm、F2.2 水平視野角: 182° 垂直視野角: 182° 固定アイリス、IR補正、固定フォーカス
デイナイト機能	自動IRカットフィルター
最低照度	カラー: 0.19ルクス (50 IRE、F2.2) 白黒: 0.04ルクス (50 IRE、F2.2) IR照明点灯時は0ルクス
シャッター速度	1/8100秒~0.5秒
カメラアングル調節	デジタルロール: ± 180°
システムオンチップ (SoC)	
モデル	ARTPEC-8
メモリー	RAM 2048 MB、フラッシュ8192 MB
コンピューティング機能	深層学習処理ユニット (DLPU)
ビデオ	
ビデオ圧縮	H.264 (MPEG-4 Part 10/AVC) ベースラインプロファイル、メインプロファイル、ハイプロファイル H.265 (MPEG-H Part 2/HEVC) メインプロファイル Motion JPEG
解像度	オーバービュー: 2992x2992~160x160 パノラマ: 3840x2160~192x72 ダブルパノラマ: 3584x2688~512x288 4分割表示: 3584x2688~384x288 ビューエリア1~4: 2048x1536~256x144 コーナー表示左右: 3200x1200~192x72 ダブルコーナー: 2880x2880~384x288 コリドール: 2560x1920~256x144
フレームレート	360° オーバービューのみ (最大解像度まで、WDRオフ時): 25/30フレーム/秒 (50/60 Hz) 360° オーバービューと歪み補正された4つのビュー (最大解像度まで、WDRオン時): 最大25/20フレーム/秒 (50/60 Hz)
ビデオストリーミング	個別に設定可能なマルチストリーム (H.264、H.265、Motion JPEG) Axis Zipstreamテクノロジー (H.264、H.265) フレームレートおよび帯域幅の制御 VBR/ABR/MBR H.264/H.265 ビデオストリーミングインジケーター
WDR	Forensic WDR: 最大120 dB (撮影シーンによる)
ノイズリダクション	空間的フィルター (2Dノイズリダクション) 時間的フィルター (3Dノイズリダクション)
画像設定	彩度、コントラスト、輝度、シャープネス、ローカルコントラスト、トーンマッピング、ホワイトバランス、デイナイトモード閾値、露出モード、露出エリア、圧縮、ミラーリング、ダイナミックオーバーレイ (テキスト/画像)、ポリゴンライバシママスク
画像処理	Axis Zipstreamテクノロジー、Forensic WDR、Lightfinder、OptimizedIR
パン/チルト/ズーム	ビューエリアのデジタルPTZ、パノラマ/コーナー/コリドール/4分割表示のデジタルPT、プリセットポジション、ガードツアー
音声	
音声機能	ネットワークスピーカーペアリング
音声入力/出力	ポートキャストテクノロジーによる音声機能: 双方向音声接続、音声エンハンサー
ネットワーク	
ネットワークプロトコル	IPv4、IPv6 USGv6、ICMPv4/ICMPv6、HTTP、HTTPS、a、HTTP/2、TLSa、QoS Layer 3 DiffServ、FTP、SFTP、CIFS/SMB、SMTP、mDNS (Bonjour)、UPnP*、SNMP v1/v2c/v3 (MIB-II)、DNS/DNSv6、DDNS、NTP、NTS、RTSP、RTP、SRTP/RTSPS、TCP、UDP、IGMPv1/v2/v3、RTCP、DHCPv4/v6、SSH、LLDP、CDP、MQTT v3.1.1、Syslog、リンクローカルアドレス (設定不要)、IEEE 802.1X (EAP-TLS)、IEEE 802.1AR

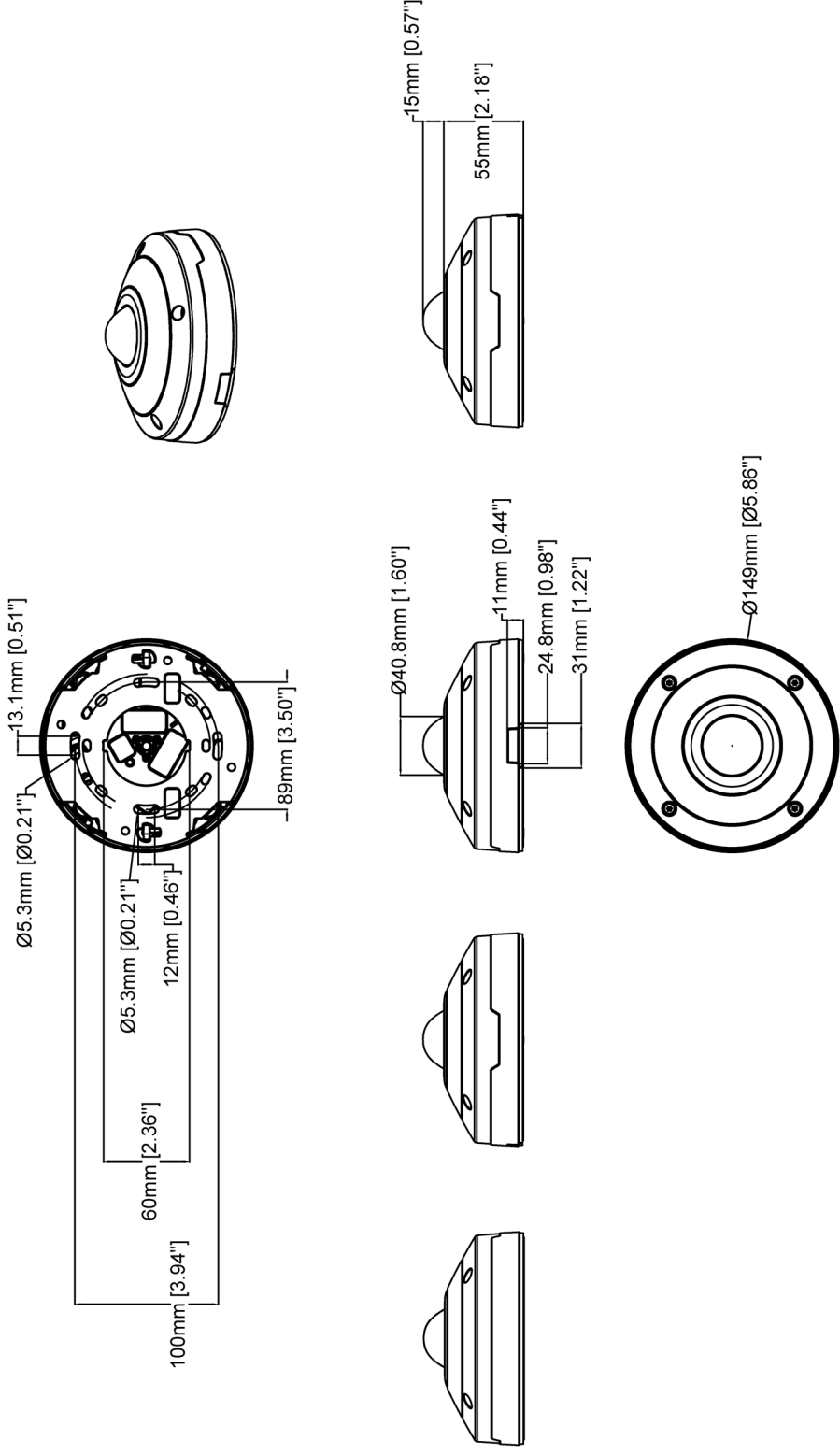
システムインテグレーション	
アプリケーションプログラミングインターフェース	VAPIX*、メタデータ、AXIS Camera Application Platform (ACAP) など、ソフトウェア統合のためのオープンAPI (仕様については axis.com/developer-community を参照)。ACAPには、Native SDKとComputer Vision SDKが含まれています。ワンクリッククラウド接続 ONVIF* Profile G、ONVIF* Profile M、ONVIF* Profile S、ONVIF* Profile T (仕様については onvif.org を参照) Session Initiation Protocol (SIP) への対応によるVoice over IP (VoIP) システムとの統合、ピアツーピア、またはSIP/PBXとの統合。
ビデオ管理システム	AXIS Companion、AXIS Camera Station、Axisアプリケーション開発パートナー製のビデオ管理ソフトウェア (axis.com/vms で入手可能) に対応
画面上コントロール	ライバシママスク IR照明 メディアクリップ
イベント条件	装置ステータス: 動作温度範囲を上回った時、動作温度範囲外、動作温度範囲を下回った時、ケーシング開放、IPアドレスの削除、ライブストリーム有効、ネットワーク接続断絶、新しいIPアドレス、ストレージの障害、システムの準備完了、動作温度範囲内 エッジストレージ: 録画中、ストレージの中断、ストレージの健全性に関する問題を検知 I/O: デジタル入力アクティブ、デジタル出力がアクティブ、手動トリガー、仮想入力がアクティブ MQTT: ステートレス スケジュール、繰り返し: スケジュール ビデオ: 平均ビットレート低下、デイナイトモード、いたざら
イベントアクション	デイナイトモード: ルールがアクティブである間に使用 I/O: 一度切り替え、ルールがアクティブである間に切り替え 照明: 照明を使用、ルールがアクティブな間に照明を使用 画像: FTP、HTTP、HTTPS、SFTP、電子メール、ネットワーク共有 MQTT: パブリッシュ 通知: HTTP、HTTPS、TCP、電子メール オーバーレイテキスト: 使用、ルールがアクティブである間に使用 録画: ビデオを録画、ルールがアクティブな間にビデオを録画 SNMPトラップメッセージ: 送信、ルールがアクティブな間に送信 ステータスLED: 点滅、ルールがアクティブな間は点滅 ビデオクリップ: FTP、HTTP、HTTPS、SFTP、電子メール、ネットワーク共有 WDRモード: 設定、ルールがアクティブな間に設定
設置支援機能内蔵	ピクセルカウンター、レベルグリッド、デジタルロール
分析機能	
アプリケーション	含まれるもの AXIS Object Analytics、シーンメタデータ、AXIS Video Motion Detection、いたざら警告 対応 AXIS Camera Application Platformへの対応により、サードパーティ製アプリケーションをインストール可能 (axis.com/acap を参照)
AXIS Object Analytics	物体クラス: 人、車両 (タイプ: 車、バス、トラック、バイク) シナリオ: ライン横断、エリア内の物体 シナリオは最大10個まで その他の機能: 軌道、色分けされた境界ボックスで視覚化されたトリガー物体 ポリゴン対象範囲/除外範囲 ONVIF動体アラームイベント
シーンメタデータ	物体クラス: 人、顔、車両 (タイプ: 車、バス、トラック、バイク) 物体の属性: 車両の色、信頼度、ポジション
認証規格	
製品のマーキング	CSA、UL/cUL、BIS、UKCA、CE、KC
サプライチェーン	TAA準拠

EMC	ECE R10 rev.06、EN 55035、EN 55032 Class A、EN 50121-4、EN 61000-6-1、EN 61000-6-2、EN 61547 オーストラリア/ニュージーランド: RCM AS/NZS CISPR 32 Class A カナダ: ICES-3(A)/NMB-3(A) 日本: VCCI Class A 韓国: KS C 9835、KS C 9832 Class A 米国: FCC Part 15 Subpart B Class A 鉄道: IEC 62236-4
安全性	IEC/EN/UL 62368-1 ed. 3、CAN/CSA C22.2 No. 62368-1 ed. 3、IEC/EN 62471 リスクグループ免除、UN ECE R118、IS 13252
環境	IEC 60068-2-1、IEC 60068-2-2、IEC 60068-2-6、IEC 60068-2-14、IEC 60068-2-27、IEC 60068-2-78、IEC TR 60721-4-5 Class 5M3 (Vibration、Shock)、IEC/EN 62262 IK10、IEC/EN 60529 IP66、ISO 4892-2、NEMA 250 Type 4X、NEMA TS 2 (2.2.7-2.2.9)、EN 50155、IEC/EN 61373 Category 1 Class B、ISO 21207 (Method B)
ネットワーク	NIST SP500-267
サイバーセキュリティ	ETSI EN 303 645
サイバーセキュリティ	
エッジセキュリティ	ソフトウェア: 署名付きファームウェア、総当たり攻撃による遅延からの保護、ダイジェスト認証、OAuth 2.0 RFC6749 OpenID認証コードフローによるADFSアカウント一元管理、パスワード保護、AES-XTS-Plain64 256bit SDカード暗号化 ハードウェア: Axis Edge Vaultサイバーセキュリティプラットフォーム セキュアエレメント (CC EAL 6+)、システムオンチップセキュリティ (TEE)、Axis装置ID、セキュアキーストア、署名付きビデオ、セキュアブート、暗号化ファイルシステム (AES-XTS-Plain64 256bit)
ネットワークセキュリティ	IEEE 802.1X (EAP-TLS、PEAP-MSCHAPv2) ^a 、IEEE 802.1AE (MACsec PSK/EAP-TLS)、IEEE 802.1AR、HTTPS/HSTS ^a 、TLS v1.2/v1.3 ^a 、Network Time Security (NTS)、X.509証明書PKI、ホストベースのファイアウォール
ドキュメント	<i>AXIS OS強化ガイド</i> <i>Axis脆弱性管理ポリシー</i> <i>Axisセキュリティ開発モデル</i> AXIS OSソフトウェア部品表 (SBOM) ドキュメントをダウンロードするには、 axis.com/support/cybersecurity/resources にアクセスしてください。 Axisのサイバーセキュリティのサポートの詳細については、 axis.com/cybersecurity にアクセスしてください。
一般	
ケーシング	IP66、NEMA 4X、IK10規格準拠 ポリカーボネートハードコーティングドーム アルミニウム カラー: 白NCS S 1002-B 再塗装可能なスキンカバーアクセサリ
取り付け	取り付けブラケット、ジャンクションボックスの穴付き (ダブルギャング、シングルギャング、および4"八角形) 1/4"-20 UNC 三脚ネジ穴
電力	Power over Ethernet (PoE) IEEE 802.3af/802.3at Type 1 Class 3 通常6.4W、最大12.95W

コネクター	ネットワーク: シールド付きRJ45 10BASE-T/100BASE-TX PoE I/O: 状態監視アラーム入力×1と、出力×1用ターミナルブロック (12V DC出力、最大負荷25 mA) 音声: ポートキャスト技術による音声およびI/O接続
赤外線イミネーション	電力効率が高く長寿命の850 nm赤外線LEDを搭載した、OptimizedIR 照射距離15 m (撮影シーンによる)
ストレージ	microSD/microSDHC/microSDXCカードに対応 NAS (network-attached storage) への録画 推奨されるSDカードとNASについては、 axis.com を参照
動作条件	-40° C ~ 50° C 起動温度: -30° C 湿度10~100% RH (結露可)
保管条件	-40° C ~ 65° C 湿度5~95% RH (結露不可)
寸法	高さ: 70 mm 直径149 mm 有効投影面積 (EPA): 0.0076 m ²
重量	860 g
パッケージ内容	カメラ、インストールガイド、ターミナルブロックコネクター、コネクターガード、ケーブルガスカート、ケーブルリッド、所有者認証キー
オプションアクセサリ	AXIS T8415 Wireless Installation Tool、AXIS T94T02D Pendant kit、AXIS TM3814 Skin Cover Black、AXIS TM3204 Recessed Mount、AXIS TM3206 Recessed Mount、AXIS Mounts and Cabinets、AXIS Surveillance Cards その他のアクセサリについては、 axis.com/products/axis-m4318-plr#accessories にアクセスしてください。
システムツール	AXIS Site Designer、AXIS Device Manager、プロダクトセレクター、アクセサリセレクター、レンズカリキュレーター axis.com で入手可能
言語	英語、ドイツ語、フランス語、スペイン語、イタリア語、ロシア語、中国語 (簡体字)、日本語、韓国語、ポルトガル語、ポーランド語、中国語 (繁体字)
保証	5年保証、 axis.com/warranty を参照
製品番号	axis.com/products/axis-m4318-plr#part-numbers で入手可能
サステナビリティ	
物質管理	PVC不使用、BFR/CFR不使用 (JEDEC/ECA標準JS709に準拠) RoHS (EU RoHS指令2011/65/EUおよびEN 63000:2018) に準拠 REACH (EC) No 1907/2006に準拠。SCIP UIDについては、 axis.com/partner を参照してください。
素材	再生可能な炭素系プラスチックの含有率: 29.6% (パイオ系) OECDガイドラインに従って紛争鉱物について検査済み Axisの持続可能性の詳細については、 axis.com/about-axis/sustainability にアクセスしてください。
環境責任	axis.com/environmental-responsibility Axis CommunicationsはUN Global Compactの署名企業です (詳細については unglobalcompact.org を参照)

- a. 本製品には、*OpenSSL Toolkit* で使用するために *OpenSSL Project* (openssl.org) によって開発されたソフトウェアと *Eric Young* (eyay@cryptsoft.com) によって開発された暗号化ソフトウェアが含まれています。

寸法図面



AXIS M4318-PLR Panoramic Camera

Revision	v.01	Revision date	2023-02-17
Paper size	A4	Release date	2023-02-17
Created by	MS	Scale	1:4

© 2023 Axis Communications

www.axis.com

注目の機能

AXIS Object Analytics

AXIS Object Analyticsはプリインストールされたマルチフィードビデオ分析機能です。人、車両、車両タイプの検知と分類を実行します。AIベースのアルゴリズムと行動条件のおかげで、シーンとその中の空間的な動きを分析できます。お客様固有のニーズに合わせて設定をカスタマイズ可能です。拡張性が高くエッジベースであるため、最小限の設定により、同時に実行されるさまざまなシナリオに対応できます。

Axis Edge Vault

Axis Edge Vaultは、Axisの装置を保護するハードウェアベースのサイバーセキュリティプラットフォームです。すべてのセキュアな運用が依存する基盤を形成し、装置のIDを保護して、工場からの完全性を保護し、不正アクセスから機密情報を保護する機能を提供します。

信頼元の確立は、装置の起動プロセスから始まります。Axisの装置では、ハードウェアベースのメカニズムである**セキュアブート**が、装置の起動元のオペレーティングシステム (AXIS OS) を検証します。その結果、AXIS OSはビルドプロセス中に暗号で署名され、**署名付きファームウェア**となります。セキュアブートと署名付きファームウェアの組み合わせにより、装置のライフサイクル中にファームウェアが改ざんされていないこと、装置が承認されたファームウェアからのみ起動することが保証されます。これにより、すべてのセキュアな動作が依存する信頼の連鎖として、暗号技術で検証されたソフトウェアの連鎖が形成されます。

セキュリティの観点から、**セキュアキーストア**は、セキュアな通信で使用される暗号情報 (IEEE 802.1X、HTTPS、AxisデバイスID、アクセスコントロールキーなど) を、セキュリティ侵害が発生した際に悪意のある抽出から保護するための重要な構成要素です。セキュアキーストアは、Common CriteriaやFIPS 140認証のハードウェアベースの暗号計算モジュールを通して提供されます。セキュリティ要件に応じて、Axisの装置は、TPM 2.0 (Trusted Platform Module) やセキュアエレメント、システムオンチップ (SoC) 内蔵のTrusted Execution Environment (TEE) などのモジュールを1つまたは複数搭載できます。

署名付きビデオを使用すると、ビデオファイルの管理過程を検証することなく、ビデオ証拠が改ざ

んされていないことが確実にになります。各カメラは、セキュアキーストアに安全に保管されている独自のビデオ署名キーを使用して、ビデオストリームに署名を追加します。これにより、撮影されたビデオがどのAxisのカメラで撮影されたかを追跡できるため、撮影後に映像が改ざんされていないことが保証されます。

Axis Edge Vaultの詳細については、axis.com/solutions/edge-vaultにアクセスしてください。

Lightfinder

Axis Lightfinderテクノロジーは、暗闇に近い環境でも動きによる画像のブレを最小限に抑えた高解像度フルカラービデオを提供します。Lightfinderは、ノイズを除去することで、シーンの暗部を視覚化し、非常に低光量下でも細部を捉えます。Lightfinderを搭載したカメラは、低光量下でも人間の目以上に色を識別できます。監視では、人、物体、車両を識別するために色が重要な要素となることがあります。

OptimizedIR

Axis OptimizedIRは、カメラのインテリジェンスと高度なLEDテクノロジーとのAxis独自の強力な組み合わせにより、完全な暗闇に対応した最先端のカメラ一体型IRソリューションを実現します。OptimizedIR搭載のパン/チルト/ズーム (PTZ) カメラでは、カメラのズームイン、ズームアウトに合わせて赤外線ビームが自動的に広くなったり狭くなったりして、視野全体が常に均等に照らされます。

Zipstream

Axis Zipstreamテクノロジーは、帯域幅とストレージの要件を平均50%低減させながら、ビデオストリーム内の重要なフォレンジックをすべて保持します。また、Zipstreamには3つのインテリジェントアルゴリズムが搭載されており、これにより、関連するフォレンジック情報が最大解像度および最大フレームレートで識別、録画、送信されます。

詳細については、axis.com/glossaryを参照してください。