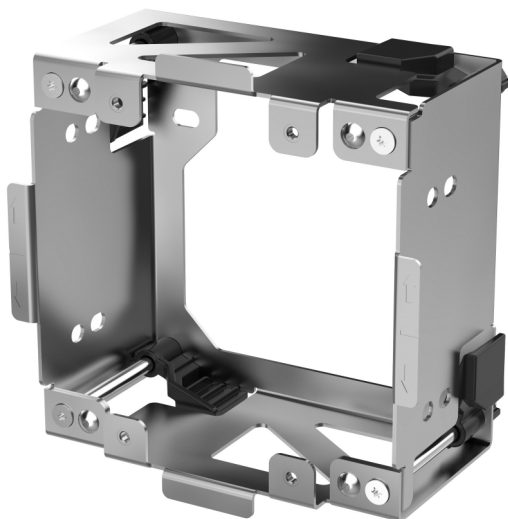


## AXIS TI8202 Recessed Mount

Para instalación discreta

Montaje empotrado que permite una instalación fácil del AXIS I8016-LVE Network Video Intercom. Las diversas opciones de montaje y cableado junto con una estructura sólida lo hacen adecuado para la mayoría de las situaciones y tipos de paredes.

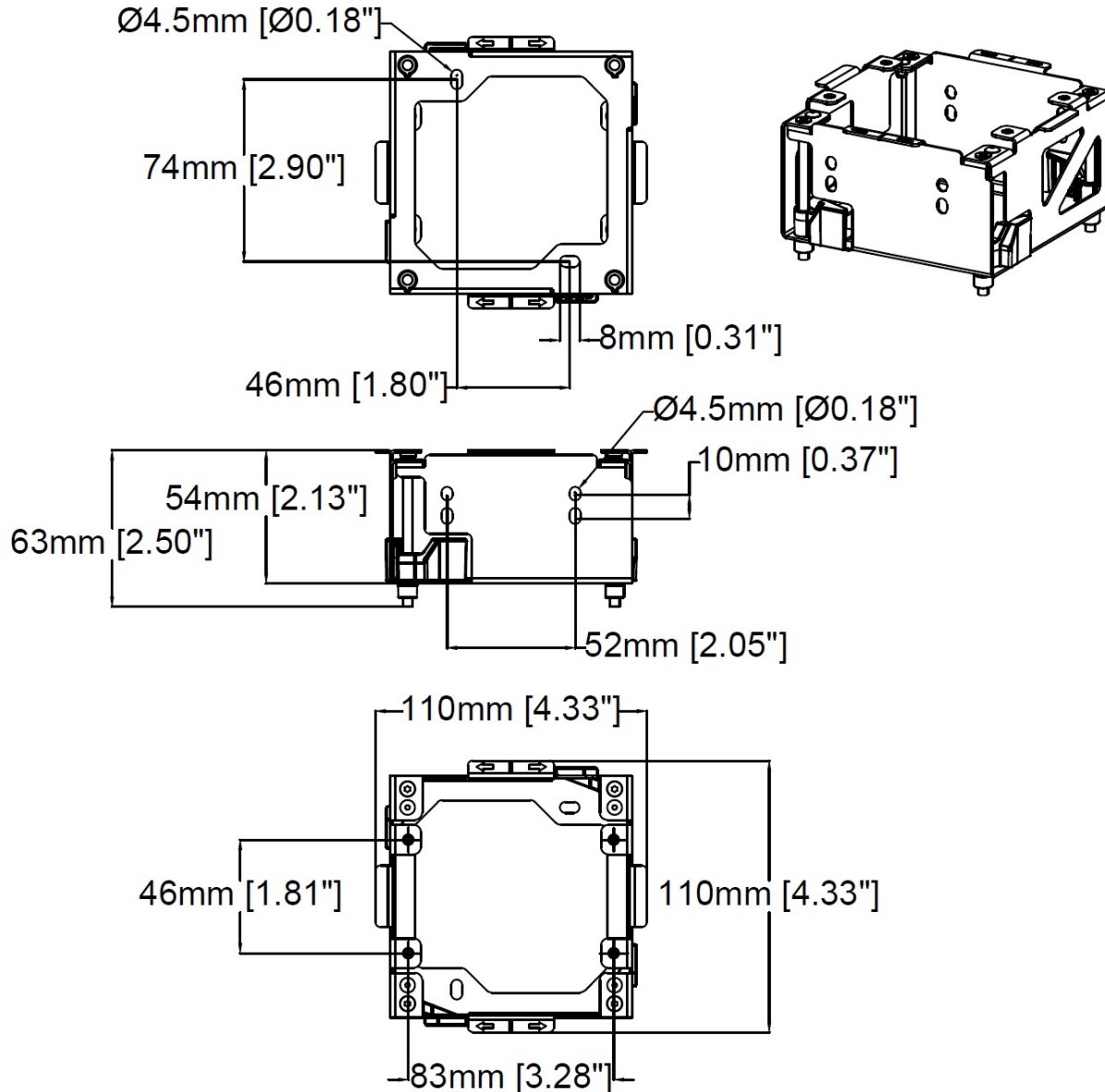
- > [Instalación en interiores y exteriores: instalación en pared](#)
- > [Para AXIS I8016-LVE Network Video Intercom](#)
- > [Instalación rápida y sencilla](#)



## AXIS TI8202 Recessed Mount

### General

Productos compatibles	AXIS I8016-LVE Network Video Intercom	Carcasa	Hoja de plástico y metal color: Metal, negro
Montaje	Empotrado en la pared	Peso	0.28 kg (0.62 lb)
Entorno	Exteriores/interiores	Accesorios incluidos	Tornillos T10, Guía de instalación
		Garantía	Garantía de 3 años; consulte <a href="http://axis.com/warranty">axis.com/warranty</a>



## AXIS TI8202 Recessed Mount

Responsabilidad medioambiental:

[axis.com/environmental-responsibility](http://axis.com/environmental-responsibility)