

AXIS M4317-PLR Panoramic Camera

Caméra fisheye (grand angle) 6 MP pour bus

Optimisée pour la surveillance intégrée des bus, cette caméra panoramique discrète est conçue pour résister aux chocs et aux vibrations. Elle offre un aperçu à 180° ou 360° pour une télésurveillance totale. Grâce à un éclairage IR intégré avec LED contrôlables individuellement, elle garantit des séquences nettes et sans reflets et une excellente qualité d'image, même dans des conditions de lumière faible ou dans l'obscurité complète. Fournie avec sa mise au point est effectuée en usine, elle comporte une fonction de roulis numérique qui permet d'ajuster à distance la rotation de l'aperçu de la caméra. De plus, cette caméra hautement performante comprend des fonctionnalités de cybersécurité intégrée qui permettent d'empêcher tout accès non autorisé et de protéger votre système. De plus, elle prend en charge l'analyse avancée basée sur le deep learning en périphérie.

- > [Respecte les réglementations du secteur des bus](#)
- > [Technologie Sharpdome](#)
- > [Vue d'ensemble complète à 180° et 360°](#)
- > [IR intégré avec LED IR individuelles](#)
- > [Fonctions de cybersécurité intégrées](#)



AXIS M4317-PLR Panoramic Camera

Caméra

Capteur d'image	Capteur CMOS RVB progressive scan 1/1,8"
Objectif	Distance focale : 1,1 mm, F2.2 Champ de vision horizontal : 182° Champ de vision vertical : 182° Iris fixe, infrarouge corrigé, mise au point fixe
Jour et nuit	Masque IR automatique
Éclairage minimum	Couleur : 0,16 lux à 50 IRE, F2.2 Noir et blanc : 0,03 lux à 50 IRE, F2.2 0 lux avec éclairage infrarouge activé
Vitesse d'obturation	De 1/33500 s à 0.2 s
Réglage de l'angle de la caméra	Roulis numérique : ± 180°

Système sur puce

Modèle	ARTPEC-8
Mémoire	RAM de 2048 Mo, mémoire Flash de 8192 Mo
Capacités de calcul	Unité de traitement deep learning (DLPU)

Vidéo

Compression vidéo	Baseline profile, Main profile et High profile H.264 (MPEG-4 Partie 10/AVC) Main profile H.265 (MPEG-H Partie 2/HEVC) Motion JPEG
Résolution	Vue d'ensemble : 2 160 x 2 160 à 160 x 160 Panoramique : 2560 x 1440 à 192 x 72 Double panoramique : 2560 x 1920 à 384 x 288 Vue quadravision : 2560 x 1920 à 384 x 288 Zone de visualisation 1-4 : 1920 x 1440 à 256 x 144 Angle droit et gauche : 2368 x 1184 à 192 x 72 Angle double : 2016 x 2016 à 384 x 288 Couloir : 2560 x 1920 à 256 x 144
Fréquence d'image	Jusqu'à 25/30 ips (50/60 Hz) dans toutes les résolutions Vue d'ensemble à 360° jusqu'à résolution maximale sans WDR : 50/60 ips à 50/60 Hz Vue d'ensemble à 360° et 4 vues rectifiées jusqu'à résolution maximale avec WDR : jusqu'à 25/30 ips à 50/60 Hz
Diffusion vidéo	Plusieurs flux configurables individuellement en H.264, H.265 et Motion JPEG Axis Zipstream technology en H.264 et H.265 Fréquence d'image et bande passante contrôlables H.264/H.265 VBR/ABR/MBR Indicateur de flux vidéo
WDR	Forensic WDR : jusqu'à 120 dB en fonction de la scène
Réduction du bruit	Filtre spatial (réduction de bruit 2D) Filtre temporel (réduction de bruit 3D)
Paramètres d'image	Saturation, contraste, luminosité, netteté, contraste local, échelle de tonalité, balance des blancs, seuil jour/nuit, mode d'exposition, zones d'exposition, compression, mise en miroir, incrustation dynamique de texte et d'image, masque de confidentialité polygonal
Traitement de l'image	Axis Zipstream, Forensic WDR, Lightfinder, OptimizedIR
Panoramique/Inclinaison/Zoom	PTZ numérique des zones de visualisation, PT numérique du panoramique, angle, couloir et vues quadravision, positions préréglées, rondes de contrôle
Audio	
Fonctionnalités audio	Appairage du haut-parleur réseau
Entrée/sortie audio	Fonctions audio via la technologie de conversion des ports : connectivité audio bidirectionnelle, dispositif d'amélioration de la transmission vocale

Réseau

Protocoles réseau	IPv4, IPv6 USGv6, ICMPv4/ICMPv6, HTTP, HTTPS ^a , HTTP/2, TLS ^a , QoS Layer 3 DiffServ, FTP, SFTP, CIFS/SMB, SMTP, mDNS (Bonjour), UPnP [®] , SNMP v1/v2c/v3 (MIB-II), DNS/DNSv6, DDNS, NTP, NTS, RTSP, RTP, SRTP/RTSPS, TCP, UDP, IGMPv1/v2/v3, RTCP, ICMP, DHCPv4/v6, ARP, SSH, LLDP, CDP, MQTT v3.1.1, Syslog, Adresse lien-local (sans configuration), IEEE 802.1X (EAP-TLS), IEEE 802.1AR
--------------------------	--

Intégration système

Interface de programmation	API ouverte pour l'intégration de logiciels, avec VAPIX [®] , métadonnées et AXIS Camera Application Platform (ACAP) ; caractéristiques disponibles sur axis.com/developer-community . L'ACAP inclut le SDK natif et le SDK Computer Vision. Connexion Cloud en un clic Profil G ONVIF [®] , Profil M ONVIF [®] , Profil S ONVIF [®] et Profil T ONVIF [®] , caractéristiques disponibles sur onvif.org Prise en charge de la technologie SIP (Session Initiation Protocol) pour intégration aux systèmes de téléphonie Voice over IP (VoIP), poste-à-poste ou intégrés avec SIP/PBX.
Systèmes de gestion vidéo	Compatible avec AXIS Companion, AXIS Camera Station et le logiciel de gestion vidéo des partenaires de développement d'applications d'Axis disponibles sur axis.com/vms
Commandes à l'écran	Masques de confidentialité Éclairage infrarouge Clip multimédia
Conditions de l'événement	Statut du périphérique : au-dessus de la température de fonctionnement, au-dessus ou en dessous de la température de fonctionnement, en dessous de la température de fonctionnement, boîtier ouvert, suppression de l'adresse IP, flux de données vidéo en direct actif, perte de réseau, nouvelle adresse IP, système prêt, plage de température de fonctionnement respectée Stockage edge : enregistrement en cours, interruption du stockage, problèmes d'état du stockage détectés E/S : entrée numérique active, sortie numérique active, déclenchement manuel, entrée virtuelle active MQTT : sans état Programmés et récurrents : planning Vidéo : dégradation du débit binaire moyen, mode jour-nuit, sabotage
Déclenchement d'actions en cas d'événement	Mode jour-nuit : utiliser HDMI tant que la règle est active E/S : activer/désactiver le suivi automatique tant que la règle est active Éclairage : utiliser les projecteurs, utiliser les projecteurs tant que la règle est active Images : FTP, HTTP, HTTPS, SFTP, e-mail et partage réseau MQTT : publier Notification : HTTP, HTTPS, TCP et e-mail Texte d'incrustation : utilisation, utiliser tant que la règle est active Enregistrements : enregistrer la vidéo tant que la règle est active Messages trap SNMP : envoyer, envoyer tant que la règle est active LED de statut : clignotant, clignotant tant que la règle est active Clips vidéo : FTP, HTTP, HTTPS, SFTP, e-mail et partage réseau Mode WDR : définition, définir tant que la règle est active

Aides à l'installation intégrées	Compteur de pixels, grille de niveau, roulis numérique
---	--

Analyses

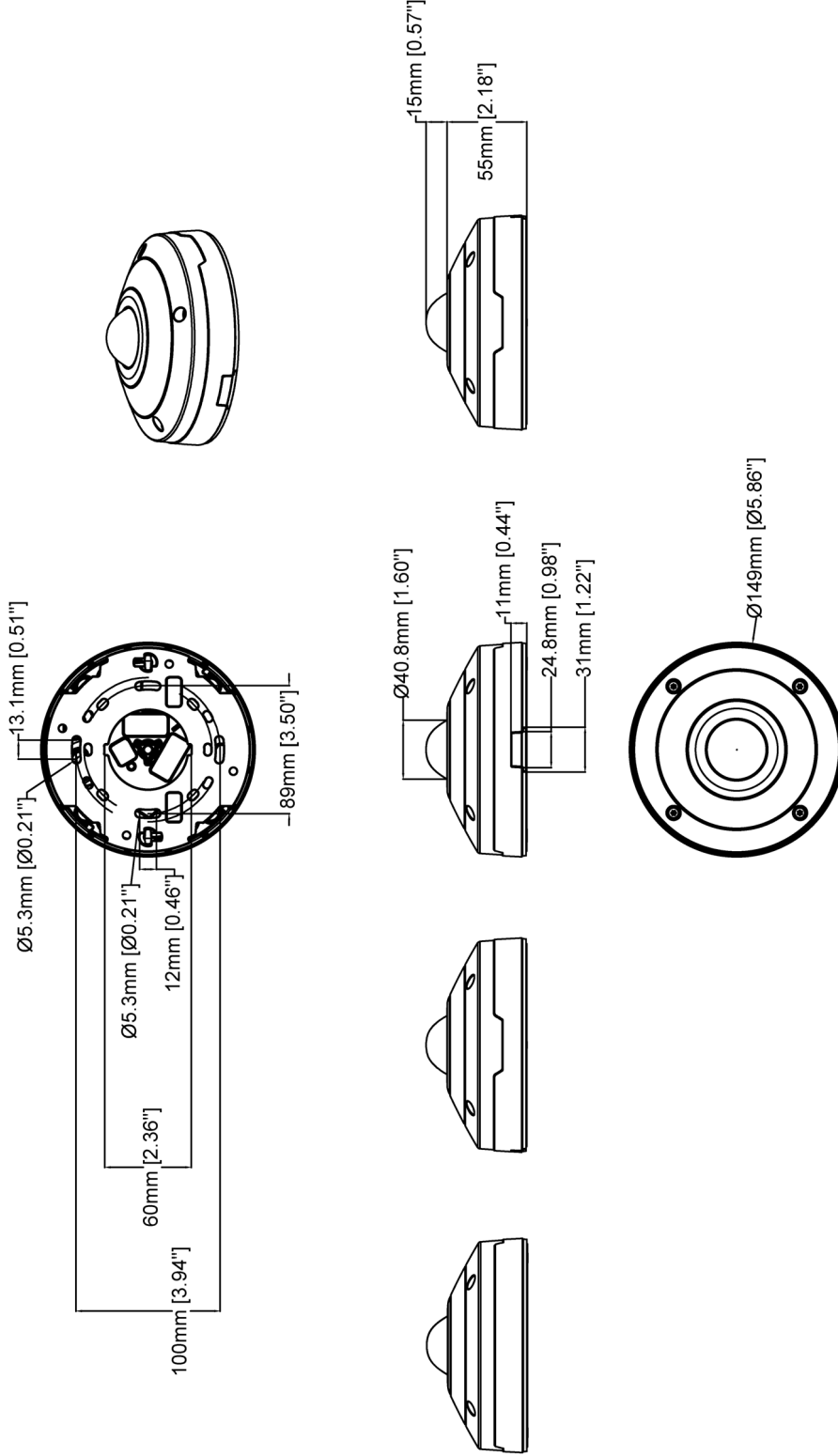
AXIS Object Analytics	Classes d'objets : humains, véhicules (types : voitures, bus, camions, vélos) Conditions de déclenchement : franchissement de ligne, objet dans la zone Jusqu'à 10 scénarios Métadonnées visualisées avec trajectoires et matrices de caractères à codes couleurs Zones d'inclusion/d'exclusion polygonales Événement d'alarme de mouvement ONVIF
------------------------------	--

Métadonnées	Données d'objet : Classes : humains, visages, véhicules (types : cars, buses, trucks, bikes) Attributs : couleur du véhicule, confiance, position Données d'événement : référence de producteur, scénarios, conditions de déclenchement
Applications	Inclus AXIS Object Analytics, AXIS Video Motion Detection, alarme anti-sabotage active Compatible avec AXIS People Counter Prise en charge d'AXIS Camera Application Platform permettant l'installation d'applications tierces ; voir axis.com/acap
Homologations	
Marquages de produit	CSA, UL/cUL, BIS, UKCA, CE, KC
Chaîne d'approvisionnement	Conforme aux exigences de la TAA
CEM	ECE R10 rév.06, EN 55035, EN 55032 Classe A, EN 50121-4, EN 61000-6-1, EN 61000-6-2, EN 61547 Australie/Nouvelle-Zélande : RCM AS/NZS CISPR 32 Classe A Canada : ICES-3(A)/NMB-3(A) Japon : VCCI Classe A Corée : KS C 9835, KS C 9832 Classe A États-Unis : FCC partie 15 - sous-partie B, Classe A Transport ferroviaire : IEC 62236-4
Sécurité	IEC/EN/UL 62368-1 éd. 3, CAN/CSA C22.2 N° 62368-1 éd. 3, IEC/EN 62471 exempt groupe risque, UN ECE R118, IS 13252
Environnement	IEC 60068-2-1, IEC 60068-2-2, IEC 60068-2-6, IEC 60068-2-14, IEC 60068-2-27, IEC 60068-2-78, IEC TR 60721-4-5 Class 5M3 (vibrations, chocs), IEC/EN 62262 IK10, IEC/EN 60529 IP66, ISO 4892-2, NEMA 250 Type 4X, NEMA TS 2 (2.2.7-2.2.9), EN 50155, IEC/EN 61373 Catégorie 1 Classe B, ISO 21207 (méthode B)
Réseau	NIST SP500-267
Cybersécurité	ETSI EN 303 645
Cybersécurité	
Sécurité locale	Logiciels : firmware signé, protection contre les attaques par force brute, authentification Digest et flux de code d'autorisation OAuth 2.0 RFC6749 OpenID pour la gestion centralisée des comptes ADFS, protection par mot de passe, cryptage de la carte SD AES-XTS-Plain64 256 bits Matériel : Plateforme de cybersécurité Axis Edge Vault Élément sécurisé (CC EAL 6+), sécurité intégrée sur processeur (TEE), identifiant de périphérique Axis, keystore sécurisé, vidéo signée, démarrage sécurisé, système de fichiers crypté (AES-XTS-Plain64 256 bits)
Sécurité réseau	IEEE 802.1X (EAP-TLS, PEAP-MSCHAPv2) ^a , IEEE 802.1AE (MACsec PSK/EAP-TLS), IEEE 802.1AR, HTTPS/HSTS ^a , TLS v1.2/v1.3 ^a , sécurité de l'heure réseau (NTS), IGC de certification X.509, pare-feu basé sur l'hôte
Documentation	<i>Guide de renforcement AXIS OS</i> <i>Politique de gestion des vulnérabilités d'Axis</i> <i>Modèle de développement de sécurité Axis</i> Nomenclature logicielle d'AXIS OS Pour télécharger des documents, rendez-vous sur axis.com/support/cybersecurity/resources Pour en savoir plus sur la prise en charge de la cybersécurité Axis, rendez-vous sur axis.com/cybersecurity
Général	
Boîtier	Certification IP66, NEMA 4X et IK10 Dôme enduit en polycarbonate Aluminium Couleur: blanc NCS S 1002-B Accessoire cache repeignable

Montage	Support de fixation avec trous pour boîte de jonction (double, simple et octogonale 4") Filet avec vis pour trépidé 1/4"-20 UNC
Alimentation	Power over Ethernet (PoE) IEEE 802.3af/802.3at Type 1 Classe 3 5,7 W standard, 12,95 W max.
Connecteurs	Réseau : Câble RJ45 10BASE-T/100BASE-TX PoE blindé E/S : Bloc terminal pour 1 entrée d'alarme supervisée et 1 sortie (sortie 12 V CC, 25 mA en charge max.) Audio : connectivité audio et E/S via la technologie de conversion des ports
Éclairage infrarouge	Éclairage OptimizedIR avec LED IR 850 nm longue durée et basse consommation Portée de 20 m (65,6 pi) en fonction de la scène
Stockage	Compatible avec les cartes microSD/microSDHC/microSDXC Enregistrement sur une unité de stockage réseau (NAS) Pour des recommandations sur les cartes SD et le stockage NAS, voir axis.com
Conditions d'utilisation	-40 °C à +50 °C (-40 °F à 122 °F) Température de démarrage : -30 °C Humidité relative de 10 à 100 % (avec condensation)
Conditions de stockage	-40 °C à 65 °C (-40 °F à 149 °F) Humidité relative de 5 à 95 % (sans condensation)
Dimensions	Hauteur : 70 mm (2,7 po.) ø 149 mm (5,9") Surface projetée réelle (EPA) : 0,0076 m ² (0,025 pi ²)
Poids	860 g (1,9 lb)
Contenu de la boîte	Caméra, guide d'installation, connecteur de bornes de connexion, protége-connecteur, joints de câble, couvercle pour trou de câble, clé d'authentification du propriétaire
Accessoires en option	AXIS T8415 Wireless Installation Tool, AXIS T94T02D Pendant kit, AXIS TM3814 Skin Cover Black, AXIS TM3204 Recessed Mount, AXIS TM3206 Recessed Mount, AXIS Mounts and Cabinets, AXIS Surveillance Cards Pour en savoir plus sur les accessoires, rendez-vous sur axis.com/products/axis-m4317-plr#accessories
Outils système	AXIS Site Designer, AXIS Device Manager, sélecteur de produits, sélecteur d'accessoires, calculateur d'objectif Disponible sur axis.com
Langues	Anglais, Allemand, Français, Espagnol, Italien, Russe, Chinois simplifié, Japonais, Coréen, Portugais, Polonais, Chinois traditionnel
Garantie	Garantie de 5 ans, voir axis.com/warranty
Références	Disponible sur axis.com/products/axis-m4317-plr#part-numbers
Développement durable	
Contrôle des substances	Sans PVC et sans BFR/CFR conformément à la norme JEDEC/ECA JS709 RoHS conformément à la directive de l'UE RoHS 2011/65/EU et EN 63000:2018 REACH conformément à (CE) N° 1907/2006. Pour en savoir plus sur l'UUID SCIP, rendez-vous sur axis.com/partner .
Matériaux	Contenu en plastique à base de carbone renouvelable : 29,6 % (produits bio) Vérification conformément aux lignes directrices de l'OCDE concernant le devoir de diligence pour les chaînes d'approvisionnement en minerais provenant de zones de conflit Pour en savoir plus sur le développement durable chez Axis, rendez-vous sur axis.com/about-axis/sustainability
Responsabilité environnementale	axis.com/environmental-responsibility Axis Communications est signataire du Pacte mondial des Nations unies ; pour en savoir plus, accédez à unglobalcompact.org

a. Ce produit inclut un logiciel développé par le projet OpenSSL pour une utilisation dans la boîte à outils OpenSSL (openssl.org), ainsi qu'un logiciel de cryptographie développé par Eric Young (eyay@cryptsoft.com).

Plan coté



AXIS M4317-PLR Panoramic Camera

Revision	v.01	Revision date	2023-02-17
Paper size	A4	Release date	2023-02-17
Created by	MS	Scale	1:4

© 2023 Axis Communications

www.axis.com

Principales fonctionnalités et technologies

AXIS Object Analytics

AXIS Object Analytics est une analyse vidéo préinstallée et polyvalente qui détecte et classe les personnes, les véhicules et les types de véhicules. Grâce aux algorithmes d'IA et aux conditions de comportement, elle analyse la scène et son comportement spatial en lui-même, le tout sur mesure pour répondre à vos besoins spécifiques. Évolutive et edge-based, elle requiert un effort de configuration minimal et prend en charge différents scénarios s'exécutant simultanément.

Axis Edge Vault

Axis Edge Vault est la plate-forme de cybersécurité matérielle qui protège les périphériques Axis. Elle constitue la base sur qui reposent toutes les opérations sécurisées et offre des fonctions qui protègent l'identité de l'appareil, préservent son intégrité de l'usine et protègent les informations sensibles contre tout accès non autorisé.

Le processus de démarrage d'un périphérique est à la base de la chaîne de confiance. Sur un périphérique Axis, le mécanisme de **démarrage sécurisé** basé sur le matériel vérifie le système d'exploitation (AXIS OS) à partir duquel il démarre. Une signature cryptographique est associée à Axis OS (**firmware signé**) au cours du processus de création. Le processus de démarrage sécurisé et la signature du firmware sont liés ; ils assurent l'intégrité du firmware tout au long du cycle de vie du périphérique et garantissent que ce dernier ne démarre que depuis un firmware autorisé. Ainsi, tous les logiciels sont validés de manière cryptographique et forment une chaîne de confiance dont dépendent toutes les opérations sécurisées.

En termes de sécurité, le **keystore sécurisé** est un élément clé de la protection des informations cryptographiques utilisées dans le cadre des communications sécurisées (IEEE 802.1X, HTTPS, identifiant de périphérique Axis, clés de contrôle d'accès, etc.) contre toute extraction malveillante en cas de faille. Le keystore sécurisé est mis en œuvre via un module de calcul cryptographique basé sur du matériel certifié FIPS 140 et conforme aux critères courants. Selon les exigences de sécurité en vigueur, un périphérique Axis peut être doté d'un ou de plusieurs modules de ce type, tels qu'un module Trusted Platform Module (TPM 2.0) ou un élément sécurisé, et/ou un environnement TEE de confiance intégré sur un processeur (SoC).

Une **vidéo signée** permet de vérifier que les preuves vidéo n'ont pas été altérées, sans avoir à démontrer la chaîne de

traçabilité du fichier vidéo. Chaque caméra utilise sa clé de signature vidéo unique, qui est stockée en toute sécurité dans le keystore sécurisé, pour ajouter une signature dans le flux vidéo. La vidéo peut ainsi être retracée jusqu'à la caméra Axis dont elle est issue, ce qui permet de vérifier que les séquences n'ont pas été sabotées après avoir quitté la caméra.

Pour en savoir plus sur Axis Edge Vault, rendez-vous sur axis.com/solutions/edge-vault.

Lightfinder

La technologie Axis Lightfinder offre une vidéo couleur haute résolution avec un flou de mouvement minimal, même dans des conditions de quasi-obscurité. Du fait qu'elle élimine le bruit, Lightfinder rend visibles les zones sombres d'une scène et capture les détails dans des conditions de faible luminosité. Les caméras équipées de Lightfinder discernent mieux la couleur que l'œil humain dans des conditions de faible luminosité. Dans les environnements où la caméra est utilisée à des fins de surveillance, la couleur s'avère parfois le facteur critique pour identifier une personne, un objet ou un véhicule.

OptimizedIR

Axis OptimizedIR propose une combinaison unique et puissante d'intelligence des caméras et de technologie LED sophistiquée dans nos solutions infrarouge intégrées aux caméras les plus avancées pour filmer dans l'obscurité complète. Dans nos caméras PTZ (panoramique-inclinaison-zoom) dotées de la technologie OptimizedIR, le faisceau infrarouge s'adapte automatiquement et devient plus large ou plus étroit lorsque la caméra effectue des zooms avant et arrière pour s'assurer que le champ de vision est toujours uniformément éclairé dans son intégralité.

Zipstream

La technologie Axis Zipstream préserve tous les détails importants dans le flux vidéo pour les enquêtes judiciaires, tout en réduisant d'environ 50 % les besoins en matière de bande passante et de stockage. Zipstream comprend également trois algorithmes intelligents, qui garantissent que les informations légales pertinentes sont identifiées, enregistrées et envoyées en haute résolution et à fréquence d'image maximale.

Pour en savoir plus, voir axis.com/glossary