

AXIS M3086-V Dome Camera

Miniaturowa kopułkowa kamera o stałej rozdzielczości 4 MP z funkcją głębokiego uczenia

Ekonomiczna minikamera kopułkowa zapewnia szeroki kąt widzenia 130° oraz szeroki zakres dynamiki (WDR), który zapewnia czytelność nawet w przypadku ciemnych i jasnych obszarów w tej samej scenie. Lightfinder zapewnia obraz nawet przy słabym oświetleniu. Moduł do głębokiej nauki umożliwia inteligentne przesyłanie danych w oparciu o nowoczesną funkcję głębokiej nauki. AXIS Object Analytics wykrywa i klasyfikuje różne typy obiektów. Wersja z wbudowanym mikrofonem AXIS M3086-V może analizować dźwięk od razu po uruchomieniu dzięki AXIS Audio Analytics.

- > Świetna jakość obrazu w rozdzielczości 4 MP
- > Lightfinder i WDR
- > Analiza z funkcją głębokiego uczenia się
- > Wersja z wbudowanym mikrofonem
- > Axis Edge Vault skutecznie chroni urządzenie



AXIS M3086-V Dome Camera

Kamera		Maks. wartość SPL	130 dB (10% THD) ^b
Warianty	AXIS M3086-V AXIS M3086-V Mic	Zakres częstotliwości	Od 20 Hz do 20 kHz ^b
Przetwornik obrazu	Skanowanie progresywne RGB CMOS 1/2,7"	Sieć	
Obiektyw	2,4 mm, F2.1 Pole widzenia w poziomie: 130° Pole widzenia w pionie: 93° Stała przysłona, korekcja podczerwieni	Protokoły sieciowe	IPv4, IPv6 USGv6, ICMPv4/ICMPv6, HTTP, HTTPS ^c , HTTP/2, TLS ^c , QoS Layer 3 DiffServ, FTP, SFTP, CIFS/SMB, SMTP, mDNS (Bonjour), UPnP [®] , SNMP v1/v2c/v3 (MIB-II), DNS/DNSv6, DDNS, NTP, NTS, RTSP, RTCP, RTP, SRTP/RTSPS, TCP, UDP, IGMPv1/v2/v3, DHCPv4/v6, SSH, LLDP, CDP, MQTT v3.1.1, Secure syslog (RFC 3164/5424, UDP/TCP/TLS), adres Link-Local (ZeroConf), IEEE 802.1X (EAP-TLS), IEEE 802.1AR
Dzień i noc	Automatyczny filtr odcinający promieniowanie IR	Integracja systemu	
Minimalne oświetlenie	Posiada Lightfinder: Kolor: 0,19 luksa przy 50 IRE F2.1 Obraz czarno-biały: 0,03 luksa przy 50 IRE F2.1	Interfejs programowania aplikacji (ang. Application Programming Interface, API)	Open API do integracji oprogramowania, w tym VAPIX [®] , metadane i AXIS Camera Application Platform (ACAP); dane techniczne są dostępne pod adresem www.axis.com/developer-community . ACAP zawiera macierzysty zestaw SDK. One-click cloud connection (łączenie w chmurze jednym kliknięciem) ONVIF [®] Profile G, ONVIF [®] Profile M, ONVIF [®] Profile S i ONVIF [®] Profile T, specyfikacja pod adresem onvif.org
Prędkość migawki	Od 1/38500 s do 1/5 s	Systemy zarządzania dozorem wizyjnym	Zgodność z aplikacjami AXIS Companion i AXIS Camera Station oraz oprogramowaniem do zarządzania materiałem wizyjnym od partnerów rozwijających aplikacje firmy Axis dostępnym na stronie axis.com/vms
Regulacja kąta ustawienia kamery	Panoramowanie ±175°, pochylenie ±80°, obrót ±175° Można skierować w dowolne miejsce i obserwować ścianę/sufit kamery	Kontrolki ekranowe	Maski prywatności Klip multimedialny
System on chip (SoC)		Edge-to-edge	Parowanie głośnika
Model	CV25	Warunki zdarzeń	Aplikacja Audio: Detekcja dźwięku Status urządzenia: powyżej/poniżej/w zakresie temperatury roboczej, blokowanie/usuwanie adresu IP, nowy adres IP, utrata połączenia sieciowego, gotowość systemu, aktywne przesyłanie strumienia na żywo Zasób lokalny: rejestrowanie w toku, zakłócenie pamięci masowej, wykryto problemy z kondycją pamięci masowej We/Wy: ręczny wyzwalacz, wejście wirtualne, wejście cyfrowe za pośrednictwem akcesoriów wykorzystujących technologię portcast MQTT: subskrypcja Zaplanowane i cykliczne: harmonogram Video: średnia degradacja przepływności bitowej, sabotaż
Pamięć	1024 MB RAM, 512 MB Flash	Mechanizmy zdarzeń	Tryb dzień/noc Wskaźniki LED: miganie diodami statusu, miganie diodami statusu, gdy reguła jest aktywna MQTT: publikacja Powiadomienie: HTTP, HTTPS, TCP i e-mail Nałożony tekst Nagrania Pułapki SNMP przesyłanie obrazów lub klipów video: za pośrednictwem protokołu FTP, SFTP, HTTP lub HTTPS, udziału sieciowego oraz poczty e-mail Tryb WDR Zewnętrzna aktywacja wyjścia za pośrednictwem akcesoriów przy użyciu technologii portcast
Możliwości obliczeniowe	Moduł głębokiego uczenia (DLPU)	Wbudowana pomoc podczas montażu	Licznik pikseli, siatka poziomu
Wideo		Funkcje analizy	
Kompresja wideo	H.264 (MPEG-4 część 10/AVC), profile Main i High H.265 (MPEG-H część 2/HEVC) Main Profile MJPEG	Zastosowania	W zestawie AXIS Object Analytics, metadane sceny, AXIS Audio Analytics ^b , AXIS Live Privacy Shield ^d , AXIS Video Motion Detection, aktywne zabezpieczenie antysabotażowe, detekcja dźwięku
Rozdzielczość	16:9: Od 2688x1512 (4 MP) do 640x360 4:3: od 2304x1728 (4 MP) do 320x240	Obsługiwane	AXIS People Counter
Poklatkowość	25/30 kl./s przy częstotliwości zasilania 50/60 Hz w H.264 oraz H.265 ^a	Obsługa AXIS Camera Application Platform umożliwia instalowanie aplikacji innych firm; szczegółowe informacje znajdują się na stronie axis.com/acap	
Strumieniowanie wideo	Wiele osobno konfigurowanych strumieni H.264, H.265 i MJPEG Technologia Axis Zipstream w H.264 oraz H.265 Kontrola poklatkowości i przepustowości VBR/ABR/MBR H.264/H.265		
WDR	WDR: Maksymalnie 120 dB w zależności od sceny		
Strumieniowanie multi-view	Maksymalnie dwa pojedynczo kadrowane obszary obserwacji przy pełnej poklatkowości		
Ustawienia obrazu	Nasycenie, kontrast, jasność, ostrość, balans bieli, próg dzień/noc, tryb ekspozycji, strefy ekspozycji, kompresja, obrót: 0°, 90°, 180°, 270°, w tym w formacie korytarzowym, lustrzane odbicie, nałożenie dynamicznego tekstu i obrazu, maski prywatności		
Przetwarzanie obrazu	Axis Zipstream, WDR, Lightfinder 2.0		
Pan/Tilt/Zoom – funkcja panoramowania, pochylenia i zbliżenia	Cyfrowy PTZ		
Audio			
Funkcje audio	Automatyczna regulacja wzmocnienia 10-pasmowy korektor graficzny dla wejścia audio Kontrola prywatności dźwięku ^b Wzmacniacz głosu z technologią portcast Parowanie głośnika		
Strumieniowanie audio	Dwukierunkowa komunikacja audio (full duplex) Analizowanie dźwięku nawet po wyłączeniu przesyłania strumieniowego ^b		
Wejście audio	Obsługa wejścia za pomocą technologii portcast Wbudowany mikrofon (domyślnie wyłączony): Mikrofon MEMS ^b		
Wyjście audio	Wyjście poprzez parowanie głośników lub przy użyciu technologii portcast		
Kodowanie dźwięku	AAC-LC 8/16/32/44,1/48 kHz, G.711 PCM 8 kHz, G.726 ADPCM 8 kHz, Opus 8/16/48 kHz, LPCM 48 kHz Konfigurowalna przepływność		
Mikrofon			
SNR	71 dB(A) (94 dB SPL przy 1 m waga A z -10 dB) ^b		

AXIS Object Analytics	<p>Klasy obiektów: ludzie, pojazdy (rodzaje: samochody, autobusy, ciężarówki, jednoślady)</p> <p>Scenariusze: przekroczenie linii, obiekt w strefie, czas przebywania na obszarze, zliczanie obiektów przekraczających linię, obecność w obszarze, ruch w obszarze, ruch przecinający linię</p> <p>Maksymalnie 10 scenariuszy</p> <p>Inne cechy: wizualizacja wyzwalanych obiektów za pomocą kolorowych obwiedni, wielokąty obejmujące/wykluczające obszary, konfiguracja perspektywy, zdarzenie alarmu ruchu ONVIF</p>
AXIS Audio Analytics	<p>Dotyczy tylko wersji z wbudowanym mikrofonem</p> <p>Funkcje: adaptacyjna detekcja dźwięku, klasyfikacja dźwięku</p> <p>Klasy audio: krzyk</p> <p>Metadane zdarzenia: detekcja dźwięku, klasyfikacja</p>
Metadane sceny	<p>Klasy obiektów: ludzie, twarze, pojazdy (rodzaje: samochody, autobusy, ciężarówki, jednoślady), tablice rejestracyjne</p> <p>Atrybuty obiektu: kolor pojazdu, kolor odzieży górnej/dolnej, ufnosć, pozycja</p> <p>Dane audio: poziom dźwięku</p>
Certyfikaty	
Oznaczenia produktów	CE, FCC, ICES, RCM, VCCI, BIS
Łańcuch dostaw	Zgodność ze standardami TAA
EMC	EN 55032 klasa A, EN 55035, EN 61000-6-1, EN 61000-6-2 Australia / Nowa Zelandia: RCM AS/NZS CISPR 32 klasa A Kanada: ICES-3(A)/NMB-3(A) Japonia: VCCI klasa A Korea: KS C 9835, KS C 9832 klasa A USA: FCC część 15 podczęść B klasa A
Zabezpieczenia	IEC/EN/UL 62368-1, IS 13252
Środowisko	IEC 60068-2-1, IEC 60068-2-2, IEC 60068-2-6, IEC 60068-2-14, IEC 60068-2-27, IEC 60068-2-78, IEC/EN 60529 IP42, IEC/EN 62262 IK08
Sieć	NIST SP500-267
Cyberbezpieczeństwo	ETSI EN 303 645
Cyberbezpieczeństwo	
Bezpieczeństwo na obwodzie	<p>Oprogramowanie: podpisane oprogramowanie sprzętowe, ochrona przed atakami brute force, uwierzytelnianie szyfrowane, ochrona hasłem</p> <p>Sprzęt: platforma cyberbezpieczeństwa Axis Edge Vault</p> <p>Zabezpieczony element (CC EAL 6 +), zabezpieczenia układu SoC (TEE), ID urządzenia Axis, bezpieczny magazyn kluczy, podpisane video, bezpieczne uruchamianie, szyfrowany system plików (AES-XTS-Plain64 256-bitowe)</p>
Bezpieczeństwo w sieci	IEEE 802.1X (EAP-TLS) ^c , IEEE 802.1AR, HTTPS/HSTS ^c , TLS v1.2/v1.3 ^c , Network Time Security (NTS), infrastruktura klucza publicznego z certyfikatami X.509, filtrowanie adresów IP
Dokumentacja	<p>Przewodnik po zabezpieczeniach systemu operacyjnego AXIS</p> <p>Polityka AXIS zarządzania podatnością na ataki</p> <p>Model rozwoju zabezpieczeń AXIS</p> <p>Wykaz materiałów oprogramowania dla systemu operacyjnego AXIS (SBOM)</p> <p>Aby pobrać dokumenty, przejdź do strony axis.com/support/cybersecurity/resources</p> <p>Aby przeczytać więcej o wsparciu w zakresie cyberbezpieczeństwa oferowanym przez Axis, przejdź do strony axis.com/cybersecurity</p>
Ogólne	
Obudowa	<p>Klasa ochrony IP42 (wnikanie pyłu i wody; należy stosować się do instrukcji podręcznika montażu), obudowa z poliwęglanu/ABS, odporna na uderzenia (klasa ochrony IK08)</p> <p>Korpus mieszczący układy elektroniczne</p> <p>Kolor: biały NCS S 1002-B</p> <p>Instrukcje dotyczące przemalowywania są dostępne na stronie pomocy technicznej dotyczącej produktu. Aby uzyskać informacje na temat wpływu na gwarancję, przejdź na stronę axis.com/warranty-implication-when-repainting.</p>

Zasilanie	Power over Ethernet (PoE) IEEE 802.3af/802.3at typ 1 klasa 2 Typowo 3,6 W, maks. 4,2 W
Złącza	Sieć: Ekranowany RJ45 10BASE-T/100BASE-TX/1000BASE-T PoE Audio: Dwukierunkowa łączność audio oraz WE/WY z wykorzystaniem technologii portcast
Pamięć masowa	Obsługa kart microSD/microSDHC/microSDXC Obsługa szyfrowania kart SD (AES-XTS-Plain64 256-bitowa). Rejestracja materiału w sieciowym zasobie dyskowym (NAS) Zalecenia dotyczące kart SD i NAS można znaleźć w witrynie axis.com
Warunki robocze	Temperatura: Od 0°C do 45°C (od 32°F do 113°F) Wilgotność: 10–85% RH (bez kondensacji)
Warunki przechowywania	Temperatura: Od –40°C do 65°C (od –40°F do 149°F) Wilgotność: 5–95% RH (bez kondensacji)
Wymiary	Ogólne wymiary produktu można znaleźć na rysunku wymiarowym w niniejszym arkuszu danych.
Masa	150 g (0,33 lb)
Zawartość opakowania	Kamera, instrukcja instalacji
Akcesoria opcjonalne	AXIS TM3812 Tamper Cover AXIS T61 Audio and I/O Interface Series Czarna obudowa Smoked dome AXIS Surveillance microSDXC™ Card Więcej akcesoriów znajduje się na stronie axis.com/products/axis-m3086-v#accessories
Narzędzia systemowe	AXIS Site Designer, AXIS Device Manager, selektor produktów, selektor akcesoriów, kalkulator obiektywów Dostępne na stronie axis.com
Języki	angielski, niemiecki, francuski, hiszpański, włoski, rosyjski, chiński uproszczony, japoński, koreański, portugalski, polski, chiński tradycyjny, niderlandzki, czeski, szwedzki, fiński, turecki, tajski, wietnamski
Gwarancja	5-letnia gwarancja, zobacz axis.com/warranty
Numery części	Dostępne na stronie axis.com/products/axis-m3086-v#part-numbers
Zrównoważony rozwój	
Kontrola substancji	Nie zawiera PCW ani BFR/CFR zgodnie z normą JEDEC/ECA JS709 Zgodność z unijną dyrektywą RoHS 2011/65/UE i EN 63000:2018 Zgodność z rozporządzeniem REACH (KE) nr 1907/2006. Informacje o obsłudze protokołu SCIP UUID można znaleźć na stronie echa.europa.eu
Materiały	Zawartość odnawialnych węglowodopodnych tworzyw sztucznych: 57% (pochodzące z recyklingu) Sprawdzono pod kątem nienabywania surowców z terenów objętych konfliktami zbrojnymi zgodnie z wytycznymi OECD Aby dowiedzieć się więcej o proekologicznych działaniach Axis, odwiedź stronę axis.com/about-axis/sustainability
Odpowiedzialność za środowisko	axis.com/environmental-responsibility Axis Communications jest sygnatariuszem programu UN Global Compact. Więcej można się dowiedzieć pod adresem unglobalcompact.org .

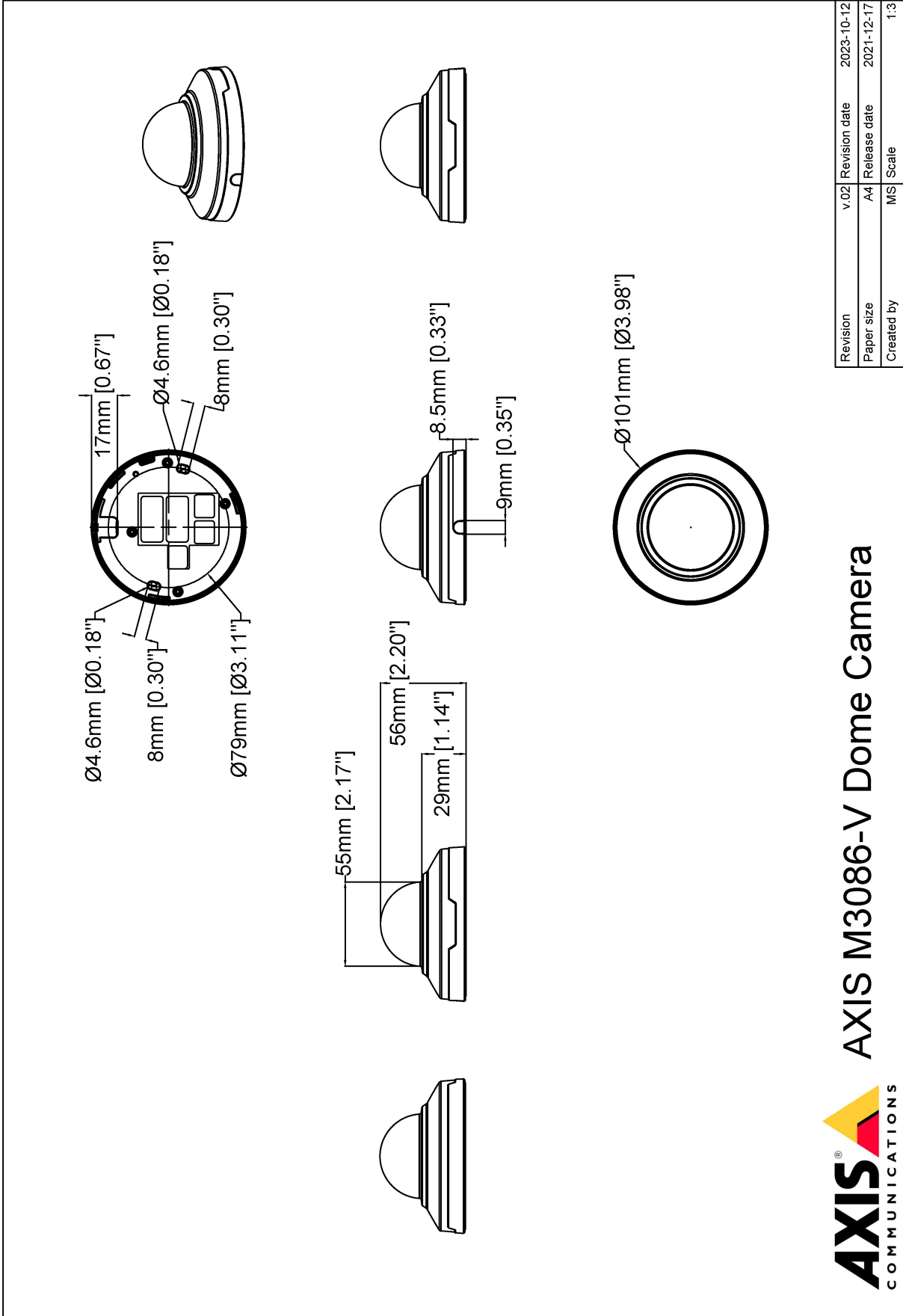
- Ograniczona paklatkowość w Motion JPEG
- Dotyczy tylko wersji z wbudowanym mikrofonem
- W produkcji zainstalowano oprogramowanie opracowane przez OpenSSL Project do stosowania z OpenSSL Toolkit. (openssl.org) oraz oprogramowanie szyfrujące autorstwa Erica Younga (eyay@cryptsoft.com).
- do pobrania

Detekcja, Obserwacja, Rozpoznanie, Identyfikacja (DORI)

	Definicja DORI	Odległość
Detekcja	25 px/m (8 px/ft)	48,4 m (158,8 ft)
Obserwacja	63 px/m (19 px/ft)	19,2 m (63,0 ft)
Rozpoznanie	125 px/m (38 px/ft)	9,7 m (31,8 ft)
Identyfikacja	250 px/m (76 px/ft)	4,8 m (15,7 ft)

Wartość DORI są obliczanie na podstawie gęstości pikseli dla różnych przypadków użycia, zgodnie z wytycznymi normy EN-62676-4. W obliczeniach rolę punktu odniesienia pełni środek obrazu oraz jest uwzględniane zniekształcenie powstające w obiektywie. Zdolność rozpoznania lub zidentyfikowania osoby lub obiektu zależy od czynników takich jak ruch obiektu, stopień kompresji obrazu wideo, warunki oświetleniowe i ostrość kamery. W trakcie planowania należy używać marginesów. Gęstość pikseli jest inna w różnych miejscach obrazu, a obliczone wartości mogą się różnić od rzeczywistych odległości.

Rysunek wymiarowy

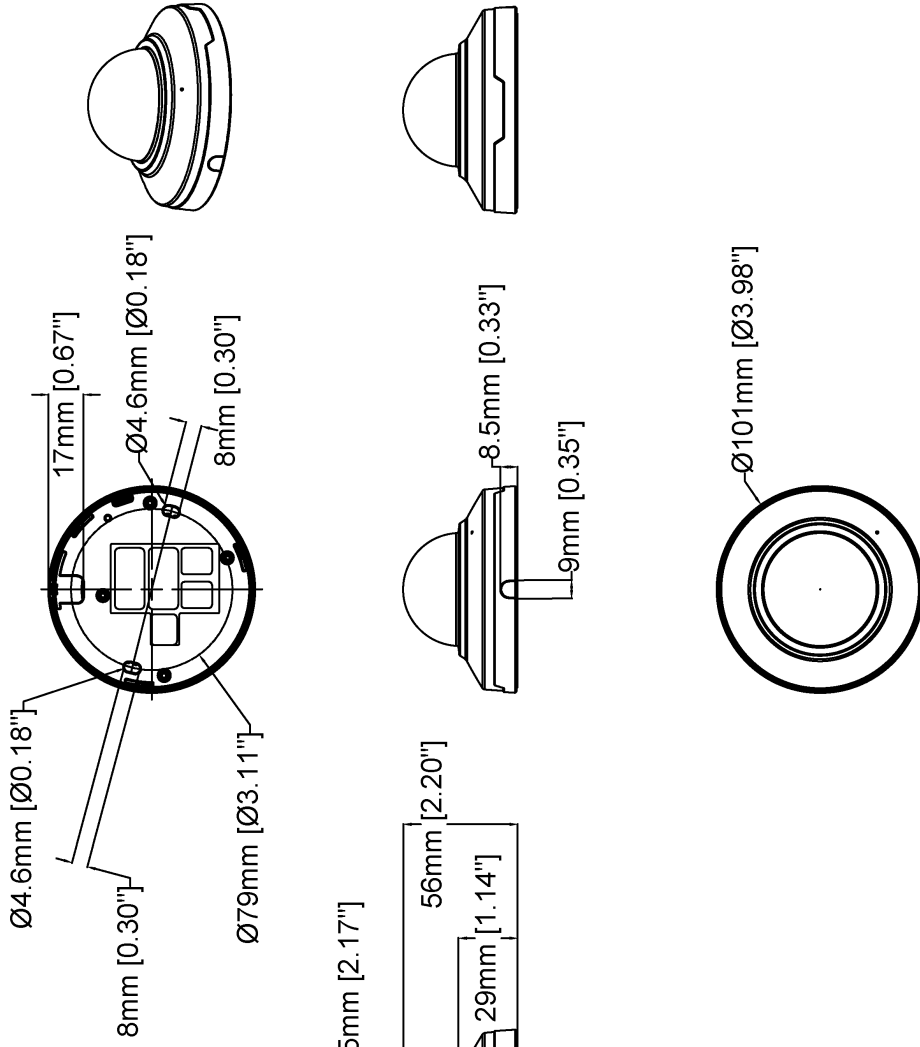


AXIS M3086-V Dome Camera

Revision	v.02	Revision date	2023-10-12
Paper size	A4	Release date	2021-12-17
Created by	MS	Scale	1:3

© 2023 Axis Communications

www.axis.com



AXIS M3086-V Mic Dome Camera

Revision	v.01	Revision date	2023-10-12
Paper size	A4	Release date	2023-10-12
Created by	MS	Scale	1:3

Najważniejsze funkcje i technologie

AXIS Object Analytics

AXIS Object Analytics to instalowana fabrycznie wielofunkcyjna aplikacja do analizy materiału wizyjnego, która wykrywa ludzi, pojazdy oraz typy pojazdów i przypisuje te elementy do odpowiednich kategorii. Dzięki algorytmom opartym na AI i warunkom behawioralnym analizuje scenę i przestrzenne zachowanie w jej obrębie w sposób dostosowany do konkretnych potrzeb. Skalowalne i oparte na krędziejach, konfiguracja wymaga minimalnego wysiłku i obsługuje różne, uruchomione jednocześnie scenariusze.

AXIS Audio Analytics

AXIS Audio Analytics wykorzystuje adaptacyjną detekcję dźwięku w celu generowania alarmu, gdy nastąpi nagły wzrost głośności dźwięku. Mechanizmy klasyfikacji oparte na AI wykrywają krzyk. Aby zyskać lepszy ogląd sytuacji, użytkownik może skorzystać z połączonych analiz dźwięku AXIS Audio Analytics i ścieżki wideo. Ta inteligentna aplikacja przesyła tylko metadane, zapewniając ochronę prywatności. AXIS Audio Analytics to podstawowa funkcja fabrycznego systemu operacyjnego AXIS i nie trzeba za nią dodatkowo płacić.

Axis Edge Vault

Axis Edge Vault to sprzętowa platforma cyberbezpieczeństwa chroniąca urządzenie Axis. Stanowi podstawę, od której zależą wszystkie bezpieczne operacje; zapewnia funkcje ochrony tożsamości urządzenia, ochrony jego integralności przed zresetowaniem do ustawień fabrycznych oraz ochrony poufnych informacji przed nieautoryzowanym dostępem.

Ustanawianie źródła zaufania rozpoczyna się w trakcie rozruchu urządzenia. W urządzeniach Axis sprzętowy mechanizm **bezpiecznego uruchamiania** weryfikuje system operacyjny (AXIS OS), z którego urządzenie się uruchamia. Z kolei system operacyjny AXIS OS jest kryptograficznie podpisywany (**podpisane oprogramowanie sprzętowe**) w trakcie kompilowania. Funkcje bezpiecznego uruchamiania i podpisanego oprogramowania sprzętowego ściśle ze sobą współpracują w celu zapewnienia, że przez cały cykl życia urządzenia nie ingerowano w jego oprogramowanie sprzętowe, a urządzenie jest uruchamiane tylko z autoryzowanego oprogramowania sprzętowego. W ten sposób powstaje nieprzerwany łańcuch kryptograficznie zweryfikowanego oprogramowania dla łańcucha zaufania, na którym będą polegać wszystkie bezpieczne operacje.

W kontekście bezpieczeństwa newralgicznym elementem konstrukcyjnym systemu chroniącego informacje krypto-

graficzne wykorzystywane do zapewnienia bezpiecznej komunikacji (IEEE 802.1X, HTTPS, identyfikator urządzenia Axis, klucze kontroli dostępu itd.) przed wykradzeniem w razie naruszenia zabezpieczeń jest **bezpieczny magazyn kluczy**. Ów bezpieczny magazyn kluczy jest realizowany za pomocą wspólnych kryteriów oraz/lub sprzętowego kryptograficznego modułu obliczeniowego mającego certyfikat FIPS 140. Zależnie od wymaganego poziomu bezpieczeństwa urządzenie Axis może być wyposażone w jeden lub kilka takich modułów, np. TPM 2.0 (Trusted Platform Module) lub zabezpieczony element, oraz/lub układ SoC (system-on-chip) z wbudowanym zaufanym środowiskiem wykonawczym (TEE).

Funkcja **podpisywania wideo** sprawia, że bez przedstawiania łańcucha pochodzenia pliku wideo istnieje gwarancja braku ingerencji w wizyjny materiał dowodowy. Każda kamera dodaje podpis do strumienia wideo za pomocą swojego niepowtarzalnego klucza podpisywania wideo, który jest zabezpieczony dzięki przechowywaniu w bezpiecznym magazynie kluczy. Umożliwia to prześledzenie obrazu wstecz do kamery Axis, z której pochodzi, więc po przesłaniu nagrania z kamery można sprawdzić, czy nie doszło do manipulacji.

Więcej informacji o rozwiązaniu Axis Edge Vault można znaleźć na stronie axis.com/solutions/edge-vault.

Technologia Lightfinder

Technologia Axis Lightfinder umożliwia rejestrację kolorowych obrazów w pełnej rozdzielczości i z niewielkim stopniem rozmycia obiektów w ruchu nawet w niemal całkowitej ciemności. Poprzez usuwanie szumu technologia Lightfinder pozwala widzieć ciemnie obszary w scenach oraz rejestrować szczegóły przy bardzo słabym oświetleniu. Kamery wyposażone w technologię Lightfinder dostrzegają w słabym oświetleniu kolory lepiej niż ludzkie oko. Podczas dozoru kolor może być krytycznym czynnikiem umożliwiającym identyfikację osoby, obiektu lub pojazdu.

Technologia Zipstream

Technologia Axis Zipstream zmniejsza zapotrzebowanie na przepustowość i pamięć średnio o 50%, jednocześnie zachowując w strumieniu wideo wszystkie szczegóły istotne przy postępowaniu wyjaśniającym. Wykorzystuje trzy inteligentne algorytmy, dzięki którym odpowiednie informacje dowodowe są identyfikowane, rejestrowane i przesyłane w pełnej rozdzielczości i klatkażu.

Więcej informacji znajduje się na stronie axis.com/glossary