

AXIS P1468-XLE Explosion-Protected Bullet Camera

Câmera com certificação para o padrão de Classe/Divisão e de Zona com aprendizagem profunda

Esta câmera protegida contra explosões foi projetada e certificada para Zona e Divisão 2 de acordo com padrões internacionais (ATEX, IECEx, cULus). Construída com base no ARTPEC-8, ela inclui uma unidade de processamento de aprendizado profundo (DLPU) que oferece recursos avançados e análises poderosas executadas na borda. Ideal para aplicações de saúde e segurança, bem como eficiência operacional, você pode obter compreensão e conhecimento mais aprofundados ao criar uma rede de sensores avançados orientados por dados que podem ser integrados a sensores e sistemas existentes. As tecnologias Lightfinder 2.0, Forensic WDR (WDR Forense) e OptimizedIR incluídas na AXIS P1468-XLE garantem imagens nítidas e detalhadas em 4K sob qualquer condição de iluminação. Além disso, a câmera para uso em áreas externas é resistente a impactos e inclui recursos de segurança cibernética integrados.

- > **Certificada para Zona e Divisão 2**
- > **Análise baseada em aprendizado profundo**
- > **Excelente qualidade de vídeo com 4K a 60 fps**
- > **Imagens detalhadas em qualquer condição de iluminação**
- > **Resistente a impactos e ao mau tempo**



AXIS P1468-XLE Explosion-Protected Bullet Camera

Câmera

Sensor de imagem

CMOS RGB de 1/1,2 pol. com varredura progressiva
Tamanho do pixel 2,9 µm

Lente

Varifocal, 6.2 – 12.9 mm, F1.6 – 2.9
Campo de visão horizontal de 108° – 49°
Campo de visão vertical de 58° – 27°
Distância de foco mínima: 1 m (3,3 ft)
Varifocal, foco e zoom remotos, controle P-Iris, correção de IR

Dia e noite

Filtro de bloqueio de IR automático
Filtro de IR híbrido

Iluminação mínima

Com WDR e Lightfinder:
Cor: 0,07 lux a 50 IRE F1.6
P/B: 0,01 lux a 50 IRE F1.6
0 lux com iluminação IR ativada

Velocidade do obturador

1/66500 s a 2 s

Sistema em um chip (SoC)

Modelo

ARTPEC-8

Memória

2 GB RAM, 8 GB de flash

Recursos de computação

Unidade de processamento de aprendizagem profunda (DLPU)

Vídeo

Compressão de vídeo

H.264 (MPEG-4 Parte 10/AVC) perfis Baseline, Main e High
H.265 (MPEG-H Part 2/HEVC) perfil Main
Motion JPEG

Resolução

3840 x 2160 a 160 x 90

Taxa de quadros

Com Forensic WDR (WDR Foreense): até 25/30 fps (50/60 Hz) em todas as resoluções
Sem WDR: até 50/60 fps (50/60 Hz) em todas as resoluções

Transmissão de vídeo

Até 20 streams de vídeo exclusivos e configuráveis¹
Axis' Zipstream technology em H.264 e H.265
Taxa de quadros e largura de banda controláveis
VBR/ABR/MBR H.264/H.265
Indicador de transmissão de vídeo

Relação sinal-ruído

> 55 dB

WDR

Forensic WDR (WDR Foreense): até 120 dB, dependendo da cena

Multi-view streaming

Até 8 áreas de exibição recortadas individualmente.

Redução de ruído

Filtro espacial (redução de ruído 2D)
Filtro temporal (redução de ruído 3D)

Configurações de imagem

Saturação, contraste, brilho, nitidez, balanço de branco, limite dia/noite, mapeamento de tons, modo de exposição, zonas de exposição, exposição com adaptação de movimento, desembaçamento, correção de distorção em barril, compactação, orientação: automática, 0°, 90°, 180°, 270°, incluindo formato corredor, espelhamento de imagens, sobreposição dinâmica de texto e imagem, máscaras de privacidade de polígono e mosaico
Perfis de cena: forense, ao vivo, visão geral do tráfego

Processamento de imagem

Axis Zipstream, Forensic WDR (WDR Foreense), Lightfinder 2.0, OptimizedIR

Pan/Tilt/Zoom

PTZ digital, zoom digital
Guard Tour (máx. 100), fila de controle, auxílio de orientação fixa

1. Recomenda-se um máximo de 3 fluxos de vídeo únicos por câmera ou canal para otimizar a experiência do usuário, a largura de banda da rede e a utilização do armazenamento. Um único fluxo de vídeo pode ser fornecido a vários clientes de vídeo na rede usando o método de transporte multicast ou unicast via funcionalidade integrada de reutilização de fluxo.

Áudio

Recursos

Controle de ganho automático (AGC)
Pareamento de alto-falante de rede

Transmissão

Duplex configurável:
Unilateral (simplex, half duplex)
Bidirecional, (half duplex, full duplex)

Entrada

Equalizador gráfico de 10 bandas
Entrada para microfone externo não equalizado,
alimentação de 5 V para microfone opcional
Entrada digital, ring power de 12 V opcional
Entrada de linha não equalizada

Saída

Saída via pareamento com alto-falante em rede

Codificação

LPCM de 24 bits, AAC-LC 8/16/32/44,1/48 kHz, G.711
PCM 8 kHz, G.726 ADPCM 8 kHz, Opus 8/16/48 kHz
Taxa de bits configurável

Rede

Protocolos de rede

IPv4, IPv6 USGv6, ICMPv4/ICMPv6, HTTP, HTTPS², HTTP/
/2, TLS², QoS Layer 3 DiffServ, FTP, SFTP, CIFS/SMB,
SMTP, mDNS (Bonjour), UPnP[®], SNMP v1/v2c/v3 (MIB-
-II), DNS/DNSv6, DDNS, NTP, PTP, NTS, RTSP, RTP, SRTP,
TCP, UDP, IGMPv1/v2/v3, RTCP, ICMP, DHCPv4/v6, ARP,
SSH, LLDP, CDP, MQTT v3.1.1, Syslog, endereço local do
link (ZeroConf), IEEE 802.1X (EAP-TLS), IEEE 802.1AR

Integração de sistemas

Interface de programação de aplicativo

API aberta para integração de software, incluindo
VAPIX[®], metadados e AXIS Camera Application Platform
(ACAP); especificações disponíveis em [axis.com/
/developer-community](http://axis.com/developer-community).

Conexão com a nuvem com apenas um clique
ONVIF[®] Profile G, ONVIF[®] Profile M, ONVIF[®] Profile S e
ONVIF[®] Profile T, especificações disponíveis em [onvif.
org](http://onvif.org)

Sistemas de gerenciamento de vídeo

Compatível com AXIS Camera Station Edge,
AXIS Camera Station Pro, AXIS Camera Station 5 e
software de gerenciamento de vídeo dos parceiros da
Axis, disponível em axis.com/vms.

Controles na tela

Indicador de transmissão de vídeo
Alternância dia/noite
Remoção de névoa
WDR (Wide Dynamic Range, Amplo Alcance Dinâmico)
Máscaras de privacidade
Clipe de mídia
Controle de luz

Condições do evento

Áudio: áudio, reprodução de clipes de áudio, clipe de
áudio em reprodução no momento
Status do dispositivo: acima da temperatura de
operação, acima ou abaixo da temperatura de operação,
abaixo da temperatura de operação, dentro do intervalo
de temperaturas de operação, endereço IP removido,
novo endereço IP, perda de rede, sistema pronto,
proteção contra sobrecorrente ring power, transmissão
ao vivo ativa
Áudio digital: o sinal digital contém metadados da Axis,
sinal digital com taxa de sinal inválida, sinal digital
ausente, sinal digital OK
Armazenamento de borda: gravação em andamento,
interrupção no armazenamento, problemas de
integridade de armazenamento detectados
E/S: entrada digital, acionador manual, entrada virtual
Assinatura MQTT
Agendados e recorrentes: programação
Alerta de fumaça
Vídeo: degradação média da taxa de bits, modo diurno/
/noturno, manipulação

Ações de eventos

Modo dia/noite, sobreposição de texto, modo WDR
Clipes de áudio: reproduzir, parar
E/S: alternar E/S uma vez, alternar E/S enquanto a regra
está ativa
Iluminação: usar luzes, usar luzes enquanto a regra está
ativa
MQTT: publicar
Notificação: HTTP, HTTPS, TCP e e-mail
Gravação de vídeo: cartão SD e compartilhamento de
rede
Interceptações SNMP: enviar, enviar enquanto a regra
está ativa
Upload de imagens ou clipes de vídeo: FTP, SFTP, HTTP,
HTTPS, compartilhamento de rede e email

Auxílios de instalação integrados

Contador de pixels, zoom remoto, foco remoto, rotação
automática

2. Este produto inclui software desenvolvido pelo OpenSSL Project para uso no OpenSSL Toolkit (openssl.org) e software de criptografia desenvolvido por Eric Young (ey@cryptsoft.com).

Analíticos

Aplicativos

Incluído

AXIS Object Analytics, AXIS Scene Metadata
AXIS Video Motion Detection, alarme ativo de manipulação, detecção de impactos, detecção de áudio, auxílio de orientação, alerta de fumaça

Com suporte

AXIS Perimeter Defender, AXIS License Plate Verifier, AXIS Digital Autotracking
Suporte à AXIS Camera Application Platform para permitir a instalação de aplicativos de outros fabricantes, consulte axis.com/acap

AXIS Object Analytics

Classes de objetos: humanos, veículos (tipos: carros, ônibus, caminhões, bicicletas, outros)

Condições de disparo: cruzamento de linhas, objetos na área, tempo na área, monitoramento de EPI
Até 10 cenários

Outros recursos: objetos acionadores exibidos com trajetórias, caixas delimitadoras coloridas e tabelas

Áreas de inclusão/exclusão poligonais

Configuração de perspectivas

Evento de ONVIF® Motion Alarm

AXIS Scene Metadata

Classes de objetos: humanos, rostos, veículos (tipos: carros, ônibus, caminhões, bicicletas), placas de licença
Atributos do objeto: confiança, posição

Aprovações

Marcações de produtos

ATEC, IECEX, cULus, INMETRO, IA, JPEx, KCs, PESO, TD

Cadeia de suprimentos

Compatível com TAA

EMC

EMC

CISPR 35, EN 55035, EN 55032 Classe A, EN 50121-4, EN 61000-3-2, EN 61000-3-3, EN 61000-6-1, EN 61000-6-2

Austrália/Nova Zelândia:

RCM AS/NZS CISPR 32 Classe A

Canadá: ICES-3(A)/NMB-3(A)

Japão: VCCI Classe A

Coreia: KS C 9832 Classe A, KS C 9835

EUA: FCC Parte 15 Subparte B Classe A

Transporte ferroviário: IEC 62236-4

Proteção

CAN/CSA-C22.2 No. 62368-1 ed. 3, IEC/EN/UL 62368-1, IEC/EN/UL 62368-1 ed. 3, IEC 62471 grupo de risco isento, IS 13252

Ambiente

Ambiente

IEC 60068-2-1, IEC 60068-2-2, IEC 60068-2-6, IEC 60068-2-14, IEC 60068-2-27, IEC 60068-2-78, IEC/EN 62262 IK10, IEC/EN 60529 IP66, IEC/EN 60529 IP67, NEMA 250 Tipo 4X, ISO 21207 (Método B)

Rede

NIST SP500-267

Segurança cibernética

ETSI EN 303 645, selo de segurança de TI do BSI

Explosão

IEC/EN 60079-0, IEC/EN 60079-7, IEC/EN 60079-31, UL 60079-0, UL 60079-7, UL 60079-31, CSA C22.2 No. 60079-0, CSA C22.2 No. 60079-7, CSA C22.2 No. 60079-31, CSA C22.2 No. 213-17, UL121201

Certificações

ATEX:

II 3 G Ex ec IIC T4 Gc

II 2 D Ex tb IIIC T135°C Db

Certificado: UL 22 ATEX 2732X, UL 22 ATEX 2888X

IECEX:

Ex ec IIC T4 Gc

EX tb IIIC T135°C Db

Certificado: ULD 22.0011X

cULus:

Classe I, Divisão 2, Grupos A, B, C, D T4

Classe II, Divisão 2, Grupos F, G, T135°C T4

Classe III Divisão 2

Classe I Zona 2 AEx ec IIC T4 Gc

Zona 21 AEx IIIC T135°C Db

Certificado: E525121

INMETRO:

Ex ec IIC T4 Gc

EX tb IIIC T135°C Db

Certificado: NCC 25.0028 X

IA:

Ex ec IIC T4 Gc

EX tb IIIC T135°C Db

Certificado: MASC S/23-8118X

OSHA Taiwan:

Ex ec IIC T4 Gc

EX tb IIIC T135°C Db

Certificado: TD100043

PESO:

Ex ec IIC T4 Gc

Certificado: P576392/1

Coreia:

Ex ec IIC T4 Gc

EX tb IIIC T135°C Db

Certificado: 23-KA4BO-0686X e 23-KA4BO-0687X

JPEX:

Ex ec IIC T4 Gc

EX tb IIIC T135°C Db

Certificado: DEK23.0065X

Segurança cibernética

Segurança de borda

Software: Sistema operacional assinado, proteção contra atrasos por força bruta, autenticação digest e OAuth 2.0 RFC6749 Client Credential Flow/OpenID Authorization Code Flow para gerenciamento centralizado de contas ADFS, proteção por senha, Axis Cryptographic Module (FIPS 140-2 nível 1), criptografia de cartões SD AES-XTS-Plain64 de 256 bits

Hardware: Plataforma de segurança cibernética Axis Edge Vault

Elemento seguro (CC EAL 6 +), segurança de sistema em chip (TEE), ID de dispositivo Axis, armazenamento de chaves seguro, vídeo assinado, inicialização segura, sistema de arquivos criptografado (AES-XTS-Plain64 256bit)

Segurança de rede

IEEE 802.1X (EAP-TLS, PEAP-MSCHAPv2)³, IEEE 802.1AE (MACsec PSK/EAP-TLS), IEEE 802.1AR, HTTPS/HSTS³, TLS v1.2/v1.3³, Network Time Security (NTS), PKI de certificado X.509, firewall baseado em host

Documentação

Guia para aumento do nível de proteção do AXIS OS Política de gerenciamento de vulnerabilidades da Axis Axis Security Development Model

Para baixar documentos, vá para axis.com/support/cybersecurity/resources

Para saber mais sobre o suporte da Axis à segurança cibernética, acesse axis.com/cybersecurity

Geral

Caixa de proteção

Caixa com classificações IP66/IP67, NEMA 4X e IK10

Mistura de policarbonato e alumínio

Cor: cinza NCS S 5502-B

Alimentação

Power over Ethernet IEEE 802.3af/802.3at Tipo 1

Classe 3

Típico: 7,7 W, máx. 12,95 W

12–28 V CC, típico 7,6 W, máx. 12,95 W

Conectores

Rede: RJ45 10BASE-T/100BASE-TX/1000BASE-T blindado

Áudio: Entrada de 3,5 mm para microfone/linha E/S: Bloco de terminais para 1 entrada de alarme supervisionada e 1 saída (saída de 12 VCC, carga máxima de 25 mA)

Alimentação: Entrada CC

Iluminação IR

OptimizedIR com LEDs IR de 850 nm de longa duração e alta eficiência energética

Alcance de 40 m (131 ft) ou mais dependendo da cena

Armazenamento

Suporte a cartões microSD/microSDHC/microSDXC

Suporte a criptografia de cartões SD (AES-XTS-Plain64 256 bits)

Gravação em armazenamento de rede (NAS)

Para obter recomendações de cartões SD e NAS, consulte axis.com

Condições operacionais

De -40 °C a 60 °C (-40 °F a 140 °F)

Umidade relativa de 10 – 100% (com condensação)

3. Este produto inclui software desenvolvido pelo OpenSSL Project para uso no OpenSSL Toolkit (openssl.org) e software de criptografia desenvolvido por Eric Young (ey@cryptsoft.com).

Condições de armazenamento

De -40 °C a 65 °C (-40 °F a 149 °F)
Umidade relativa de 5 – 95% (sem condensação)

Dimensões

Ø132 x 294 x 146 mm (Ø5,2 x 11,6 x 5,7 pol.)
Área projetada efetiva (EPA): 0,022 m² (0,24 pés²)

Peso

Com proteção climática:
1,3 kg (2,87 lb)

Conteúdo da embalagem

Câmera, AXIS Weather Shield L, kit de conectores, protetor do conector, chaves L TORX®, guia de instalação, chave de autenticação do proprietário, declaração de conformidade

Ferramentas do sistema

AXIS Site Designer, AXIS Device Manager, seletor de produtos, seletor de acessórios, calculadora de lentes
Disponível em axis.com

Idiomas

Inglês, alemão, francês, espanhol, italiano, russo, chinês simplificado, japonês, coreano, português, chinês tradicional, holandês, tcheco, sueco, finlandês, turco, tailandês, vietnamita

Garantia

Garantia de 5 anos, consulte axis.com/warranty

Números de peças

Available at axis.com/products/axis-p1468-xle#part-numbers

Sustentabilidade

Controle de substâncias

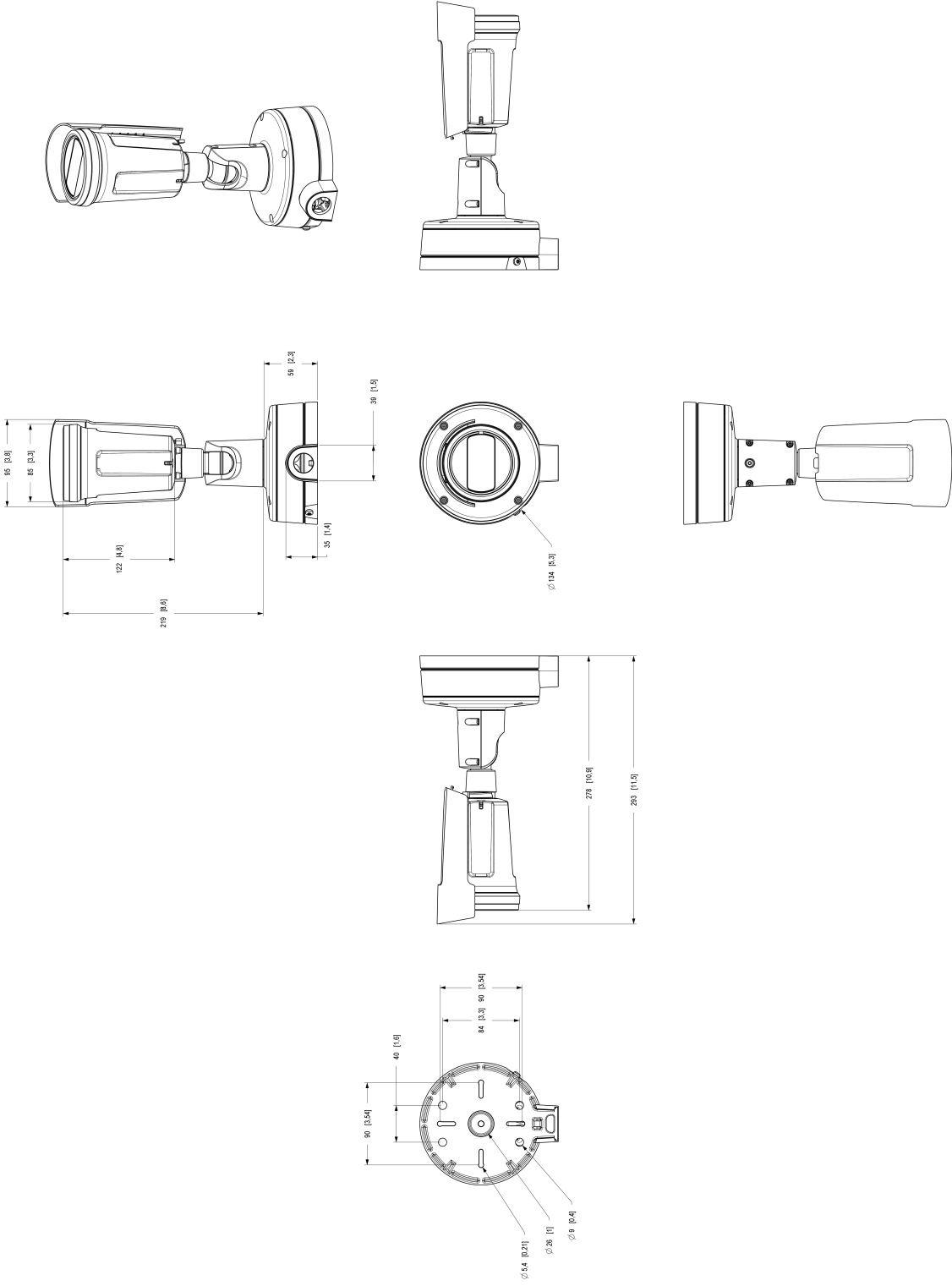
Sem PVC, sem BFR/CFR de acordo com o padrão JEDEC/
/ECA JS709
RoHS de acordo com a diretiva RoHS da UE 2011/65/
/EU/ e EN 63000:2018
REACH de acordo com a (EC) nº 1907/2006. Para o SCIP
UUID, consulte axis.com/partner.

Materiais

Triagem de minerais de conflito de acordo com as diretrizes da OCDE
Para saber mais sobre a sustentabilidade na Axis, acesse axis.com/about-axis/sustainability

Responsabilidade ambiental

axis.com/environmental-responsibility
A Axis Communications é signatária do Pacto Global da ONU, leia mais em unglobalcompact.org



Recursos em destaque

AXIS Object Analytics

O AXIS Object Analytics é um software de analíticos de vídeo multifuncional, fornecido pré-instalado, que detecta e classifica pessoas, veículos e tipos de veículos. Graças a algoritmos baseados em IA e a condições comportamentais, ele analisa a cena e o respectivo comportamento espacial dos objetos em – tudo personalizado para suas necessidades específicas. Escalonável e baseado na borda, requer um mínimo de esforço para configurar e oferecer suporte a vários cenários que são executados simultaneamente.

Axis Edge Vault

O Axis Edge Vault é a plataforma de segurança cibernética baseada em hardware que protege o dispositivo Axis. Ele forma a base de que todas as operações seguras dependem e oferece recursos para proteger a identidade do dispositivo, proteger sua integridade e proteger informações confidenciais contra acesso não autorizado. Por exemplo, a **inicialização segura** garante que um dispositivo possa inicializar apenas com o **sistema operacional assinado**, o que impede a manipulação física da cadeia de suprimentos. Com o SO assinado, o dispositivo também é capaz de validar o novo software do dispositivo antes de aceitar instalá-lo. O **armazenamento de chaves seguro** é o bloco de construção crítico para a proteção de informações de criptografia usadas para comunicação segura (IEEE 802.1x, HTTPS, ID de dispositivo da Axis, chaves de controle de acesso, etc.) contra extração maliciosa em caso de violação de segurança. O armazenamento de chaves seguro e as conexões seguras são fornecidos através de um módulo de computação criptográfica com certificação Common Criteria ou FIPS 140.

Além disso, o vídeo assinado garante que as evidências em vídeo possam ser verificadas como não testadas. Cada câmera usa sua chave de assinatura de vídeo exclusiva, que é armazenada de forma protegida no armazenamento seguro para adicionar uma assinatura ao fluxo de vídeo, permitindo que o vídeo seja rastreado até a câmera Axis que o gerou.

Para saber mais sobre o Axis Edge Vault, acesse axis.com/solutions/edge-vault.

Lightfinder

A tecnologia Axis Lightfinder oferece vídeo em cores de alta resolução com um mínimo de desfoque de movimento, mesmo quase na escuridão. Como ela remove o ruído, a Lightfinder torna as áreas escuras visíveis em uma cena e captura detalhes com pouca luz. As câmeras com Lightfinder são capazes de distinguir cores com pouca luz melhor do que o olho humano. Em aplicações de monitoramento, a cor pode ser o fator

crítico para a identificação de uma pessoa, um objeto ou um veículo.

OptimizedIR

O Axis OptimizedIR fornece uma combinação exclusiva e poderosa de inteligência de câmeras e tecnologia de LED sofisticada, o que resulta em nossas soluções de infravermelho integradas à câmera mais avançadas para escuridão total. Em nossas câmeras pan/tilt/zoom (PTZ) com OptimizedIR, o feixe IR adapta-se automaticamente e se torna mais largo ou mais estreito conforme a câmera aumenta e diminui o zoom para garantir que todo o campo de visão esteja sempre uniformemente iluminado.

Alerta de fumaça

Os recursos de análise de alerta de fumaça atuam como camada adicional de segurança, monitorando sinais de fumaça ou incêndios (e também podem detectar os estágios iniciais de incêndio, mesmo se estiverem sem fumaça). Esses recursos de análise podem fornecer um aviso antecipado que alertará as equipes de resposta sobre um problema no início o suficiente para impedir o escalonamento, evitando acidentes e desligamentos dispendiosos.

Zona/Divisão 2

As áreas perigosas são divididas em zonas ou divisões, as quais são definidas pela probabilidade de o material perigoso estar presente em uma concentração capaz de entrar em combustão na atmosfera ao seu redor.

Áreas de Zona/Divisão 2 são menos perigosas do que áreas de Zona/Divisão 1, e não é provável que explosões ocorram durante as operações normais.

Com a proteção "Ex e" ou "não incendiária", as câmeras certificadas para Zona/Divisão 2 oferecem maior segurança. Essa abordagem de proteção contra explosões garante que nenhum arco e faíscas possam surgir, e que temperaturas excessivas não possam ser atingidas durante a operação normal do equipamento elétrico. Como resultado, o equipamento elétrico que usa a proteção "Ex e" não pode acender gás ou poeira no ambiente potencialmente combustível.

Para obter mais informações, consulte axis.com/glossary