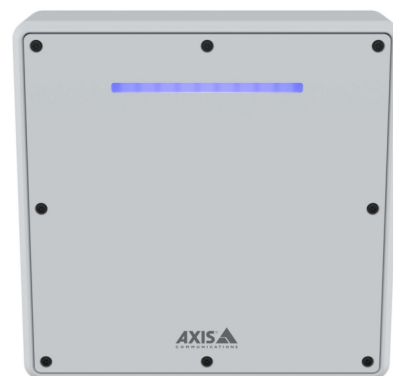


AXIS D2210-VE Radar

Radar 60 GHz do całodobowego dozoru obszaru i ruchu

To oparte na sieci urządzenie wykorzystuje zaawansowaną technologię radarową do dokładnej detekcji, klasyfikacji i śledzenia ludzi oraz pojazdów w różnych warunkach pogodowych i oświetleniowych. Po włączeniu profilu dozoru drogi może monitorować prędkość do 200 km/h (125 mph). Zintegrowana dynamiczna taśma LED może pełnić funkcję odstraszenia, ostrzegania lub monitorowania. Taśmę można wyłączyć w razie potrzeby zapewnienia bardziej dyskretnego systemu dozoru. Wyjście PoE umożliwia zasilanie dodatkowego urządzenia bez konieczności dodawania kabla. Możliwe jest dodanie do posiadanej instalacji na przykład AXIS D2210-VE. Można także dodać głośnik tubowy w celu zdalnego zwracania się do osób w obszarze lub powstrzymywania niepożądanych zachowań.

- > **Pokrycie 95° pozwala na detekcję, klasyfikację i śledzenie obiektów**
- > **Dostępne są profile dozoru obszaru i drogi**
- > **Można dozorować prędkość pojazdu do 200 km/h (125 mph)**
- > **Technologie PoE i edge-to-edge ułatwiają podłączenie**
- > **Kompaktowa konstrukcja z wbudowaną taśmą LED**



AXIS D2210-VE Radar

Radar	
Profil	Dozorowanie obszaru Monitorowanie drogi
Przetwornik	FMCW (Frequency Modulated Continuous Wave - fala ciągła z modulowaną częstotliwością)
Dane obiektu	Typ obiektu (klasy: Ludzie, pojazdy, nieznanne), zasięg, kierunek, prędkość
Częstotliwość	Kanał 1: 61,00–61,25 GHz Kanał 2: 61,25–61,50 GHz
Moc transmisji RF	<100 mW (EIRP) Bez licencji. Nieszkodliwe fale radiowe.
Zalecana wysokość montażu	3,5–12 m (11–39 ft) ^a
Zalecane przechylenie montażowe	15° ^b
Zasięg detekcji	Profil monitorowania strefy: 5–60 m (16–200 stóp) podczas wykrywania osoby ^c 5–90 m (16–300 ft) podczas detekcji pojazdów ^c Profil monitorowania drogi: maks. 150 m podczas wykrywania pojazdu ^d
Prędkość radialna	Profil monitorowania strefy: do 55 km/h (34 mph) Profil monitorowania drogi: do 200 km/h (125 mph)
Pole detekcji	W poziomie: 95°
Dokładność prędkości	+/- 2 km/h (1,25 mph)
Dokładność pomiaru odległości:	Profil monitorowania strefy: 0,5 m (1,6 ft) Profil monitorowania drogi: 0,8 m (2,6 ft)
Dokładność kątowna	1°
Różnicowanie przestrzenne	3 m ^e
Częstotliwość odświeżania danych	10 Hz
Zasięg	Profil monitorowania strefy: 2700 m ² (29 000 stóp kwadratowych) w przypadku ludzi 6100 m ² (65 600 stóp kwadratowych) w przypadku pojazdów
Strefa współwystępowania	Pasma częstotliwości: 61 GHz Promień: 350 m (1148 ft) Zalecana liczba radarów: maksymalnie 8
Elementy sterowania	Wiele stref detekcji, detekcja przecięcia linii z jedną lub dwoma liniami oraz strefy wykluczenia z filtrami dla krótkotrwałych obiektów, szybkości obiektów, typu obiektów i konfigurowalnym czasem wyzwalacza Włączanie i wyłączanie transmisji sygnału radarowego, mapa referencyjna, przezroczystość siatki, przezroczystość strefy, schemat kolorów, trwanie śladu, czułość detekcji, filtr kołyszających się obiektów, filtr małych obiektów, kanał częstotliwości
System on chip (SoC)	
Model	ARTPEC-8
Pamięć	1048 MB RAM, 8192 MB Flash
Możliwości obliczeniowe	Jednostka głębokiego uczenia (DLPU)
Wideo	
Kompresja wideo	H.264 (MPEG-4 część 10/AVC), profile Baseline, Main i High H.265 (MPEG-H część 2/HEVC) Main Profile MJPEG
Rozdzielczość	Od 1920x1080 do 640x360
Poklatkowość	Maks. 10 kl./s we wszystkich rozdzielczościach
Strumieniowanie wideo	Maksymalnie 20 unikatowych i konfigurowalnych strumieni wizyjnych ^f Kontrola poklatkowości i przepustowości VBR/ABR/MBR H.264/H.265 Wskaźnik strumienia wideo

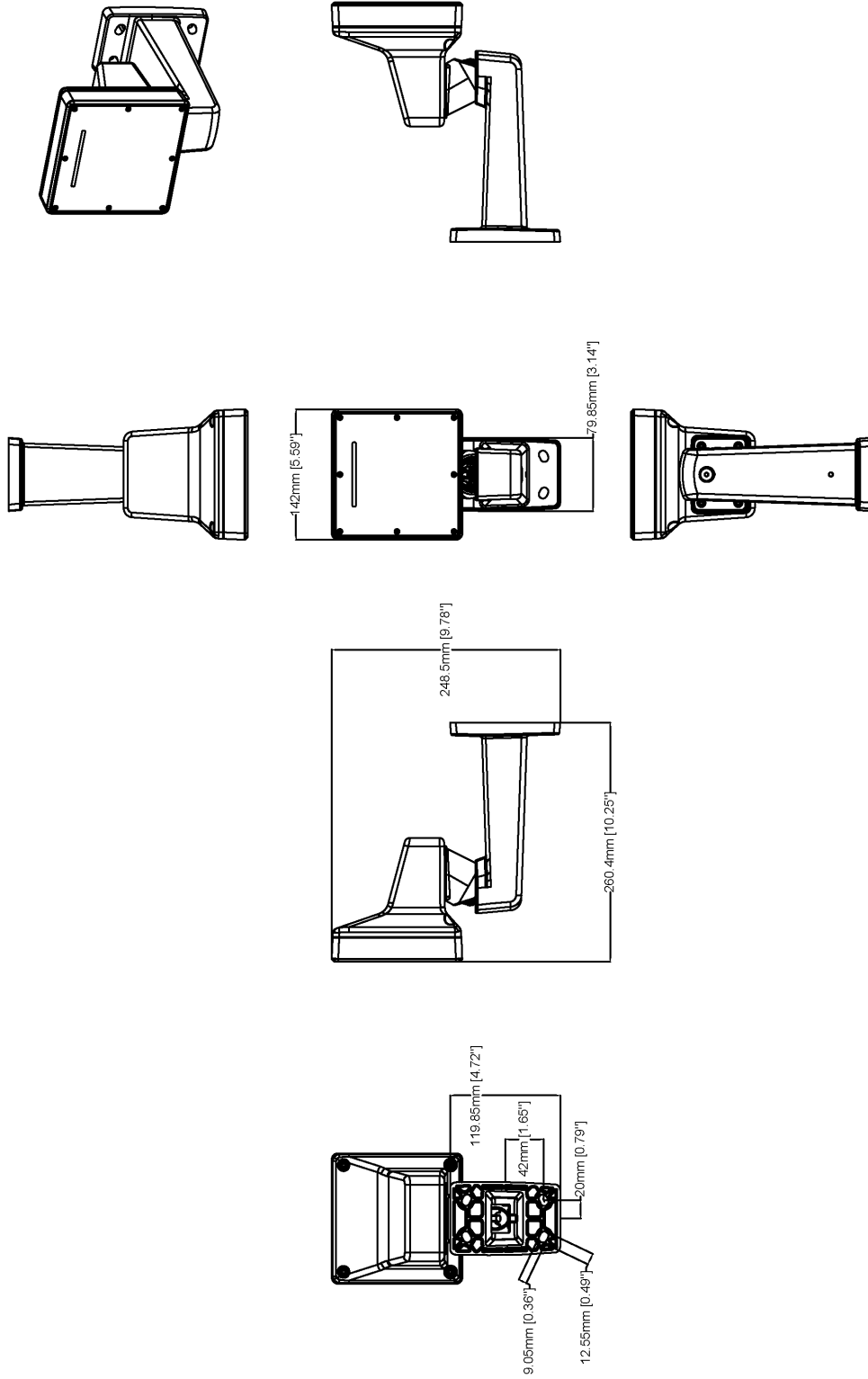
Ustawienia obrazu	Kompresja, obrót: 0°, 90°, 180°, 270°, dynamiczne nakładanie tekstu i obrazu
Audio	
Funkcje audio	Parowanie głośnika
Wyjście audio	Wyjście przez parowanie głośników
Sieć	
Protokoły sieciowe	IPv4, IPv6, USGv6, ICMPv4/ICMPv6, HTTP, HTTPS ⁹ , HTTP/2, TLS ⁹ , QoS Layer 3 DiffServ, FTP, SFTP, CIFS/SMB, SMTP, mDNS (Bonjour), UPnP [®] , SNMP v1/v2c/v3 (MIB-II), DNS/DNSv6, DDNS, NTP, NTS, RTSP, RTP, SRTP/RTSPS, TCP, UDP, IGMPv1/v2/v3, RTCP, ICMP, DHCPv4/v6, ARP, SSH, LLDP, CDP, MQTT v3.1.1, Secure syslog (RFC 3164/5424, UDP/TCP/TLS), adres Link-Local (ZeroConf), IEEE 802.1X (EAP-TLS), IEEE 802.1AR
Integracja systemu	
Interfejs programowania aplikacji (ang. Application Programming Interface, API)	Open API do integracji oprogramowania, w tym VAPIX [®] , metadane i AXIS Camera Application Platform (ACAP); dane techniczne są dostępne pod adresem www.axis.com/developer-community . Platforma ACAP zawiera macierzysty zestaw SDK i zestaw SDK dla widzenia komputerowego. One-click cloud connection (Łączenie w chmurze jednym kliknięciem) ONVIF [®] Profile G, ONVIF [®] Profile M, ONVIF [®] Profile S i ONVIF [®] Profile T, specyfikacja pod adresem onvif.org
Systemy zarządzania dozorem wizyjnym	Zgodność z aplikacją AXIS Camera Station oraz oprogramowaniem do zarządzania materiałem wizyjnym od partnerów rozwijających aplikacje firmy Axis dostępnym na stronie axis.com/vms
Kontrolki ekranowe	Odtwarzaj klip multimedialny
Edge-to-edge	Parowanie głośnika Parowanie kamery
Warunki zdarzeń	Aplikacja Status urządzenia: powyżej/poniżej/w zakresie temperatury roboczej, blokowanie adresu IP, usunięcie adresu IP, nowy adres IP, utrata połączenia sieciowego, gotowość systemu, aktywne strumieniowanie sieciowe, błąd danych radaru Zasób lokalny: rejestrowanie w toku, zakłócenie pamięci masowej, wykryto problemy z kondycją pamięci masowej We/Wy: wejście cyfrowe, wyjście cyfrowe, wyzwalacz manualny, wejście wirtualne MQTT: subskrypcja Ruch radaru Zaplanowane i cykliczne: harmonogram
Mechanizmy zdarzeń	We/Wy: przełączanie raz We/Wy, przełączanie We/Wy, gdy reguła jest aktywna MQTT: publikacja Powiadomienie: HTTP, HTTPS, TCP i e-mail Nałożony tekst Radar: dynamiczna taśma LED, automatyczne śledzenie radaru, detekcja radarowa Nagrania: Karta SD i udział sieciowy Pułapki SNMP: wysyłanie, wysyłanie gdy reguła jest aktywna Wskaźnik LED stanu: świecenie, świecenie gdy reguła jest aktywna przesyłanie obrazów lub klipów wideo: za pośrednictwem protokołu FTP, SFTP, HTTP lub HTTPS, udziału sieciowego oraz poczty e-mail
Strumieniowanie danych	Metadane radaru ze względną lokalizacją, położenie GPS, ^h prędkość, kierunek i typ obiektu
Wbudowana pomoc podczas montażu	Kalibracja mapy odniesienia, czujnik kąta pochyleń, położenie GPS
Funkcje analizy	
Zastosowania	W zestawie AXIS Speed Monitor, AXIS Radar Integration for Microbus Obsługa AXIS Camera Application Platform umożliwia instalowanie aplikacji innych firm; szczegółowe informacje znajdują się na stronie axis.com/acap
Dodatkowe oprogramowanie	AXIS Radar Autotracking for PTZ (Slew to Cue) Lista obsługiwanych kamer znajduje się na stronie axis.com/products/axis-radar-autotracking

Certyfikaty	
Oznaczenia produktów	CSA, UL/cUL, CE
Łańcuch dostaw	Zgodność ze standardami TAA
Komunikacja bezprzewodowa	EN 301489-1, EN 301489-3, EN 305550-2, FCC część 15 podczęść C
EMC	EN 55035, EN 55032 klasa A, EN 50121-4, EN 61000-3-3, EN 61000-6-1, EN 61000-6-2 Kanada: ICES-3(A)/NMB-3(A) USA: FCC część 15 podczęść B klasa A
Zabezpieczenia	CAN/CSA C22.2 nr 62368-1 wyd. 3, IEC/EN/UL 62368-1 wyd. 3
Środowisko	IEC 60068-2-1, IEC 60068-2-2, IEC 60068-2-6, IEC 60068-2-14, IEC 60068-2-27, IEC 60068-2-78, IEC/EN 60529 IP66/IP67, IEC/EN 62262 IK10, NEMA 250 typ 4X, NEMA TS 2 (2.2.7-2.2.9)
Sieć	NIST SP500-267
Cyberbezpieczeństwo	ETSI EN 303 645
Cyberbezpieczeństwo	
Bezpieczeństwo na obwodzie	Oprogramowanie: Podpisane oprogramowanie sprzętowe, ochrona przed atakami brute force, uwierzytelnianie szyfrowane i OAuth 2.0 RFC6749 OpenID Authorization Code Flow do scentralizowanego zarządzania kontami ADFS, ochrona hasłem Sprzęt: platforma cyberbezpieczeństwa Axis Edge Vault Moduł TPM 2.0 (CC EAL4+, FIPS 140-2 poziomu 2), zabezpieczenia układu SoC (TEE), bezpieczny magazyn kluczy, bezpieczne uruchamianie, szyfrowany system plików (AES-XTS-Plain64 256-bitowe)
Bezpieczeństwo w sieci	IEEE 802.1X (EAP-TLS, PEAP-MSCHAPv2) ⁹ , IEEE 802.1AE (MACsec PSK/EAP-TLS), IEEE 802.1AR, HTTPS/HSTS ⁹ , TLS v1.2/v1.3 ⁹ , Network Time Security (NTS), infrastruktura klucza publicznego z certyfikatami X.509, zapora sieciowa hosta
Dokumentacja	<i>Przewodnik po zabezpieczeniach systemu operacyjnego AXIS</i> <i>Polityka AXIS zarządzania podatnością na ataki</i> <i>Model rozwoju zabezpieczeń AXIS</i> Wykaz materiałów oprogramowania dla systemu operacyjnego AXIS (SBOM) Aby pobrać dokumenty, przejdź do strony axis.com/support/cybersecurity/resources Aby przeczytać więcej o wsparciu w zakresie cyberbezpieczeństwa oferowanym przez Axis, przejdź do strony axis.com/cybersecurity
Ogólne	
Obudowa	Klasa ochrony IP66/IP67, NEMA 4X i IK10 Aluminiowa obudowa Kolor: biały NCS S 1002-B Instrukcje dotyczące przelamowywania są dostępne na stronie pomocy technicznej dotyczącej produktu. Aby uzyskać informacje na temat wpływu na gwarancję, przejdź na stronę axis.com/warranty-implication-when-repainting .
Zasilanie	Power over Ethernet (PoE) IEEE 802.3at, typ 2 klasa 4 Typowo 5,88 W, maks. 8 W Wyjście PoE: Power over Ethernet (PoE) IEEE 802.3bt, typ 3 klasa 6, maks. 38 W. Radar zapewnia zasilanie drugiego urządzenia przez Power over Ethernet (PoE) IEEE 802.3at, typ 2 klasa 4 (30 W) 10–28 V DC, typowo 5 W, maks. 6,44 W
Złącza	Sieć: Ekranowany RJ45 10BASE-T/100BASE-TX/1000BASE-T PoE Sieć: RJ45 1000BASE-T PoE wyjście do zasilania zewnętrznego urządzenia PoE We/Wy: Blok złączy, jedno nadzorowane wejście alarmu i jedno wyjście (wyjście 12 V DC, maks. obciążenie 50 mA) Zasilanie: Wejście DC, blok złączy
Dynamiczna grupa obrazów (LED)	Dynamiczna taśma LED z RGB (czerwone, zielone, niebieskie) i wstępnie ustawionymi wzorami światła Widoczność w świetle dziennym do 60 m (197 stóp) ¹
Pamięć masowa	Obsługa kart microSD/microSDHC/microSDXC Obsługa szyfrowania kart SD (AES-XTS-Plain64 256-bitowa) Rejestracja materiału w sieciowym zasobie dyskowym (NAS) Zalecenia dotyczące kart SD i NAS można znaleźć w witrynie axis.com .

Warunki robocze	Od -40°C do 60°C (od -40°F do 140°F) Wilgotność 10–100% RH (z kondensacją) Siła wiatru (stała): 75 m/s (168 mph) ¹
Warunki przechowywania	Od -40°C do 65°C (od -40°F do 149°F) Wilgotność 5–95% RH (bez kondensacji)
Wymiary	Ogólne wymiary produktu można znaleźć na rysunku wymiarowym w niniejszym arkuszu danych. Maksymalna skuteczna powierzchnia rzutowania (EPA): 0,023 m ² (0,25 ft ²)
Masa	1250 g (2,8 lb)
Zawartość opakowania	Radar, AXIS TQ1003-E Wall Mount, instrukcja instalacji, śrubokręt TORX® T20r, bit TORX® T30, blok złączy ogrzewacza, osłona złączy, uszczelki kablowe, klucz uwierzytelniania właściciela
Akcesoria opcjonalne	AXIS T8415 Wireless Installation Tool AXIS Surveillance Cards Więcej akcesoriów znajduje się na stronie axis.com/products/axis-d2210-ve-radar#accessories
Narzędzia systemowe	AXIS Site Designer, AXIS Device Manager, selektor produktów, selektor akcesoriów Dostępne na stronie axis.com
Języki	Angielski, niemiecki, francuski, hiszpański, włoski, rosyjski, chiński uproszczony, japoński, koreański, portugalski, polski, chiński tradycyjny
Gwarancja	5-letnia gwarancja, zobacz axis.com/warranty
Numery części	Dostępne na stronie axis.com/products/axis-d2210-ve-radar#part-numbers
Zrównoważony rozwój	
Kontrola substancji	Nie zawiera PCW ani BFR/CFR zgodnie z normą JEDEC/ECA JS709 Zgodność z unijną dyrektywą RoHS 2011/65/UE i EN 63000:2018 Zgodność z rozporządzeniem REACH (KE) nr 1907/2006. Informacje o obsłudze protokołu SCIP UUID można znaleźć na stronie echa.europa.eu
Materiały	Zawartość odnawialnych węglowodorków tworzyw sztucznych: 20% (pochodzące z recyklingu) Sprawdzono pod kątem nienabywania surowców z terenów objętych konfliktami zbrojnymi zgodnie z wytycznymi OECD Aby dowiedzieć się więcej o proekologicznych działaniach Axis, odwiedź stronę axis.com/about-axis/sustainability
Odpowiedzialność za środowisko	axis.com/environmental-responsibility Axis Communications jest sygnatariuszem programu UN Global Compact. Więcej można się dowiedzieć pod adresem unghcompact.org .

- wysokość montażu wpływa na zakres detekcji. Dodatkowe informacje można znaleźć w instrukcji obsługi na axis.com.
- Radar może być nachylony pod kątem 0–30°. Przy tylnej części korpusu ustawionej w pozycji poziomej radar jest nachylony pod kątem 15°. Stopień nachylenia radaru ma wpływ na zasięg detekcji. Dodatkowe informacje można znaleźć w instrukcji obsługi na axis.com.
- Pomiar wykonany na wysokości montażowej 5 z pochYLENIEM 15°. Dodatkowe informacje można znaleźć w instrukcji obsługi na axis.com.
- zmierzone na wysokości 7 m przy nachyleniu pod kątem 15°. Wysokość montażu, nachylenie i umiejscowienie radaru mają wpływ na zasięg detekcji. Zaleca się mocowanie radaru przed poruszającymi się pojazdami lub za nimi. Dodatkowe informacje można znaleźć w instrukcji obsługi na axis.com.
- minimalna odległość pomiędzy poruszającymi się obiektami.
- Zalecamy maksymalnie 3 unikatowe strumienie wizyjne na kanał, co pomoże utrzymać łatwość obsługi, niskie obciążenie sieci i umiarkowane wykorzystanie pamięci masowej. Jeden strumień wideo można kierować do wielu kliencich urządzeń wideo w sieci przy użyciu mechanizmu emisji pojedynczej lub multiemisji realizowanej przez wbudowany mechanizm wielokrotnego wykorzystania strumienia.
- W produkcie zainstalowano oprogramowanie opracowane przez OpenSSL Project do stosowania z OpenSSL Toolkit. (openssl.org) oraz oprogramowanie szyfrujące autorstwa Erica Younga (eay@cryptsoft.com).
- Wprowadź ręcznie pozycję GPS radaru, aby uzyskać pozycję GPS obiektów w strumieniu danych.
- W bezpośrednim świetle słonecznym. Zasięg zwiększa się w warunkach mniejszego oświetlenia.
- Do obliczania siły oporu powietrza należy używać wartości skutecznej powierzchni rzutowania (Effective Projected Area, EPA).

Rysunek wymiarowy



AXIS COMMUNICATIONS **AXIS D2210-VE Radar**

Revision	v.01	Revision date	2023-08-25
Paper size	A4	Release date	2023-08-25
Created by	MS	Scale	1:6

© 2023 Axis Communications

www.axis.com

Najważniejsze funkcje i technologie

Profile radaru

Dozorowanie obszaru to profil używany w systemach dozoru. Najlepiej sprawdza się w przypadku obiektów poruszających się z prędkością do 55 km/h (34 mph). Dzieli obiekty na ludzi, pojazdy i nieznane.

Dozorowanie drogi to profil do monitorowania ruchu. Najlepiej sprawdza się w przypadku monitorowania pojazdów, które poruszają się z prędkością do 200 km/h (125 mph) w mieście, na obszarach zamkniętych i drogach podmiejskich. Tryb ten nie służy do wykrywania ludzi ani innych typów obiektów. Przy dużych prędkościach możliwości detekcji zależą od używanego radaru Axis.

Dynamiczna taśma LED

Dynamiczna taśma LED jest dostępna w wybranych radarach Axis. Diody RGB (czerwona, zielona i niebieska) LED i wstępnie ustawione wzory oświetlenia mogą być używane do odstraszenia intruzów, ostrzegania i przekazywania komunikatów.

Edge-to-edge

Edge-to-edge to technologia umożliwiająca bezpośrednią komunikację między urządzeniami sieciowymi. Zapewnia ona inteligentną funkcję parowania na przykład kamer Axis z produktami audio lub radarowymi Axis.

Axis Edge Vault

Axis Edge Vault to sprzętowa platforma cyberbezpieczeństwa chroniąca urządzenie Axis. Stanowi podstawę, od której zależą wszystkie bezpieczne operacje; zapewnia funkcje ochrony tożsamości urządzenia, ochrony jego integralności przed zresetowaniem do ustawień fabrycznych oraz ochrony poufnych informacji przed nieautoryzowanym dostępem.

Ustanawianie źródła zaufania rozpoczyna się w trakcie rozruchu urządzenia. W urządzeniach Axis sprzętowy mechanizm **bezpiecznego uruchamiania** weryfikuje system operacyjny (AXIS OS), z którego urządzenie się uruchamia. Z kolei system operacyjny AXIS OS jest kryptograficznie podpisywany (**podpisane oprogramowanie sprzętowe**) w trakcie kompilowania. Funkcje bezpiecznego uruchamiania i podpisanego oprogramowania sprzętowego ściśle ze sobą współpracują w celu zapewnienia, że przez cały cykl życia urządzenia nie ingerowano w jego oprogramowanie sprzętowe, a urządzenie jest uruchamiane tylko z autoryzowanego oprogramowania sprzętowego. W ten sposób powstaje nieprzerwany łańcuch kryptograficznie zweryfikowanego oprogramowania dla łańcucha zaufania, na którym będą polegać wszystkie bezpieczne operacje.

W kontekście bezpieczeństwa newralgicznym elementem konstrukcyjnym systemu chroniącego informacje kryptograficzne wykorzystywane do zapewnienia bezpiecznej komunikacji (IEEE 802.1X, HTTPS, identyfikator urządzenia Axis, klucze kontroli dostępu itd.) przed wykradzeniem w razie naruszenia zabezpieczeń jest **bezpieczny magazyn kluczy**. Ów bezpieczny magazyn kluczy jest realizowany za pomocą wspólnych kryteriów oraz/lub sprzętowego kryptograficznego modułu obliczeniowego mającego certyfikat FIPS 140. Zależnie od wymaganego poziomu bezpieczeństwa urządzenie Axis może być wyposażone w jeden lub kilka takich modułów, np. TPM 2.0 (Trusted Platform Module) lub zabezpieczony element, oraz/lub układ SoC (system-on-chip) z wbudowanym zaufanym środowiskiem wykonawczym (TEE).

Więcej informacji o rozwiązaniu Axis Edge Vault można znaleźć na stronie [axis.com/solutions/edge-vault](https://www.axis.com/solutions/edge-vault).

Więcej informacji znajduje się na stronie [axis.com/glossary](https://www.axis.com/glossary)