

AXIS P1385 Box Camera

Niezawodny dozór w rozdzielczości 2 MP wewnątrz budynków

Kamera AXIS P1385 przekazuje wysokiej jakości obraz w rozdzielczości 2 MP. Funkcje Lightfinder 2.0 i Forensic WDR zapewniają realistyczne odwzorowanie barw i wyraźne szczegóły w trudnych warunkach oświetleniowych lub niemal w całkowitej ciemności. Elektroniczna stabilizacja obrazu gwarantuje stabilny materiał wizyjny pomimo drgania. Dostępna jest funkcja automatycznej optymalizacji profili scen pod kątem konkretnych scenariuszy. PoE i nadmiarowe zasilanie prądem stałym zapewniają bezpieczeństwo w razie przerw w dostawach prądu. Moduł DLPU pozwala uruchamiać zaawansowane funkcje i analizy na krawędzi systemu. Aplikacja Axis Edge Vault chroni urządzenie i poufne informacje przed nieautoryzowanym dostępem. W kamerze tej można wymieniać obiektywy i jest ona przystosowana do użytku na zewnątrz w obudowie.

- > [Doskonała jakość obrazu w rozdzielczości 1080p](#)
- > [Technologie Lightfinder 2.0 i Forensic WDR](#)
- > [Wymienne obiektywy](#)
- > [Analiza z funkcją głębokiego uczenia się](#)
- > [Zintegrowana aplikacja Axis Edge Vault zapewniająca bezpieczeństwo cyfrowe](#)



AXIS P1385 Box Camera

Kamera		Pan/Tilt/Zoom	Cyfrowy PTZ, prepozycja
Przetwornik obrazu	Skanowanie progresywne RGB CMOS 1/2,8" Rozmiar piksela 2,9 µm	— funkcja panoramowania, pochylenia i zbliżenia	Trasa prepozycji, kolejka sterowania, ekranowy wskaźnik kierunku Trasa strażnika (maks. 100)
Obiektyw	Zmiennooogniskowy, 2,8–13 mm, F1.4 Pole widzenia w poziomie: 121°–26° Pole widzenia w pionie: 64°–15° Obiektyw z korekcją podczerwień, mocowaniem CS i sterowaniem przysłoną P-Iris	Audio	
Dzień i noc	Automatycznie zdejmowany filtr odcinający podczerwień	Funkcje audio	Automatyczna regulacja wzmocnienia Parowanie głośnika
Minimalne oświetlenie	1080p 25/30 kl./s z technologiami Forensic WDR i Lightfinder 2.0: Kolor: 0,05 luksa przy 50 IRE, F1.4 Obraz czarno-biały: 0,01 luksa przy 50 IRE, F1,4 1080p 50/60 kl./s z technologią Lightfinder 2.0: Kolor: 0,1 luksa przy 50 IRE, F1.4 Obraz czarno-biały: 0,02 luksa przy 50 IRE, F1.4 1080p 25/30 kl./s z technologiami Forensic WDR i Lightfinder 2.0: Z opcjonalnym obiektywem F0,9 Kolor: 0,02 luksa przy 50 IRE, F0.9 Obraz czarno-biały: 0,005 luksa przy 50 IRE, F0.9	Strumieniowanie audio	Konfigurowalny duplex: Jednokierunkowe (simplex) Dwukierunkowe (half-duplex, full-duplex)
Prędkość migawki	Od 1/37 000 s do 2 s przy 50 Hz Od 1/37 000 s do 2 s przy 60 Hz	Wejście audio	Wejście zewnętrznego niezbalansowanego mikrofonu, opcjonalne zasilanie mikrofonu 5 V Wejście cyfrowe, opcjonalne zasilanie obwodem pierścieniowym 12 V Niezbalansowane wejście liniowe Wbudowany mikrofon (można wyłączyć)
System on chip (SoC)		Wyjście audio	Wyjście przez parowanie głośników
Model	ARTPEC-8	Kodowanie dźwięku	24bit LPCM, AAC-LC 8/16/32/48 kHz, G.711 PCM 8 kHz, G.726 ADPCM 8 kHz, Opus 8/16/48 kHz
Pamięć	1024 MB RAM, 8192 MB Flash	Sieć	
Możliwości obliczeniowe	Jednostka głębokiego uczenia (DLPU)	Protokoły sieciowe	IPv4, IPv6 USGv6, ICMPv4/ICMPv6, HTTP, HTTPS ^b , HTTP/2, TLS ^b , QoS Layer 3 DiffServ, FTP, SFTP, CIFS/SMB, SMTP, mDNS (Bonjour), UPnP ^c , SNMP v1/v2c/v3 (MIB-II), DNS/DNSv6, DDNS, NTP, NTS, RTSP, RTP, SRTP/RTSPS, TCP, UDP, IGMPv1/v2/v3, RTCP, ICMP, DHCPv4/v6, ARP, SSH, LLDP, CDP, MQTT v3.1.1, Secure syslog (RFC 3164/5424, UDP/TCP/TLS), adres Link-Local (ZeroConf), IEEE 802.1X (EAP-TLS), IEEE 802.1AR
Wideo		Integracja systemu	
Kompresja wideo	H.264 (MPEG-4 część 10/AVC), profile Baseline, Main i High H.265 (MPEG-H część 2/HEVC) Main Profile MJPEG	Interfejs programowania aplikacji (ang. Application Programming Interface, API)	Open API do integracji oprogramowania, w tym VAPIX [®] , metadane i AXIS Camera Application Platform (ACAP); dane techniczne są dostępne pod adresem www.axis.com/developer-community . Platforma ACAP zawiera macierzysty zestaw SDK i zestaw SDK dla widzenia komputerowego. One-click cloud connection (Łączenie w chmurze jednym kliknięciem) ONVIF [®] Profile G, ONVIF [®] Profile M, ONVIF [®] Profile S i ONVIF [®] Profile T, specyfikacja pod adresem onvif.org
Rozdzielczość	Od 1920x1080 do 160x90	Systemy zarządzania dozorem wizyjnym	Zgodność z aplikacjami AXIS Companion i AXIS Camera Station oraz oprogramowaniem do zarządzania materiałem wizyjnym od partnerów rozwijających aplikacje firmy Axis dostępnym na stronie axis.com/vms
Poklatkowość	Z Forensic WDR: Maksymalnie 25/30 kl./s (50/60 Hz) we wszystkich rozdzielczościach Bez WDR: Maksymalnie 50/60 kl./s (50/60 Hz) we wszystkich rozdzielczościach	Kontrolki ekranowe	Elektroniczna stabilizacja obrazu Zmiana dzień/noc Usuwanie efektu mgły Szeroki zakres dynamiki Wskaźnik strumienia wideo Autofokus Maski prywatności Klip multimedialny
Strumieniowanie wideo	Maksymalnie 20 unikatowych i konfigurowalnych strumieni wizyjnych ^a Technologia Axis Zipstream w H.264 oraz H.265 Kontrola poklatkowości i przepustowości VBR/ABR/MBR H.264/H.265 Tryb przy słabym opóźnieniu Wskaźnik strumienia wideo	Edge-to-edge	Parowanie mikrofonu Parowanie głośnika
Stosunek szumu do sygnału	> 55 dB	Warunki zdarzeń	
WDR	Forensic WDR: Maksymalnie 120 dB w zależności od sceny	Audio: detekcja dźwięku, odtwarzanie klipu audio Status urządzenia: powyżej/poniżej/w zakresie temperatury roboczej, usuwanie/blokowanie adresu IP, nowy adres IP, utrata połączenia sieciowego, gotowość systemu, zabezpieczenie nadprądowe w obwodzie pierścieniowym, aktywne strumieniowanie sieciowe Stan cyfrowych wejść audio Zasób lokalny: rejestrowanie w toku, zakłócenie pamięci masowej, wykryto problemy z kondycją pamięci masowej We/Wy: wejście cyfrowe, wyjście cyfrowe, wyzwalacz manualny, wejście wirtualne MQTT: bez stanu Zaplanowane i cykliczne: harmonogram Wideo: średnia degradacja przepływności bitowe, tryb dzień/noc, sabotaż	
Strumieniowanie multi-view	Maksymalnie osiem pojedynczo kadrowanych obszarów obserwacji		
Redukcja szumów	Filtr przestrzenny (redukcja szumów 2D) Filtr czasowy (redukcja szumów 3D)		
Ustawienia obrazu	Kontrast, jasność, ostrość, balans bieli, próg dzień/noc, mapowanie tonalne, tryb ekspozycji, strefy ekspozycji, usuwanie efektu mgły, korekcja dystorsji beczkowatej, kompresja, obrót: 0°, 90°, 180°, 270°, w tym format korytarzowy, lustrzane odbicie, nałożenie tekstu i obrazu, maski prywatności, wielokątna maska prywatności, apertura docelowa Profile scen: forensic (do celów postępowania dowodowego), vivid (wyraźne szczegóły), traffic overview (podgląd ruchu drogowego)		
Przetwarzanie obrazu	Axis Zipstream, Forensic WDR, Lightfinder 2.0		

Mechanizmy zdarzeń	<p>Klipy audio: odtwarzanie, zatrzymanie Tryb dzień/noc We/Wy: przełączanie raz We/Wy, przełączanie We/Wy, gdy reguła jest aktywna MQTT: publikacja Powiadomienie: HTTP, HTTPS, TCP i e-mail Nałożony tekst Nagrania: zapisywanie, zapisywanie gdy reguła jest aktywna Pułapki SNMP: wysyłanie, wysyłanie gdy reguła jest aktywna Wskaźnik LED stanu: świecenie, świecenie gdy reguła jest aktywna przesyłanie obrazów lub klipów wideo: za pośrednictwem protokołu FTP, SFTP, HTTP lub HTTPS, udziału sieciowego oraz poczty e-mail Tryb WDR</p>
---------------------------	---

Wbudowana pomoc podczas montażu	Asystent poziomowania, zdalny back focus
--	--

Funkcje analizy

AXIS Object Analytics	<p>Klasy obiektów: ludzie, pojazdy (rodzaje: samochody, autobusy, ciężarówki, jednoślady) Scenariusze: przekroczenie linii, obiekt w strefie, czas przebywania na obszarze, zliczanie obiektów przekraczających linię, obecność w obszarze Maksymalnie 10 scenariuszy Metadane wizualizowane z trajektoriami, obwiedniami kodowanymi kolorami i tabelami Wielokątne strefy detekcyjne/wykluczania Konfiguracja perspektywy Alarm wyzwolony ruchem ONVIF</p>
------------------------------	---

Metadane	<p>Dane obiektu: Klasy: ludzie, twarze, pojazdy (rodzaje: samochody, autobusy, ciężarówki, jednoślady), tablice rejestracyjne Ufność, położenie Dane o zdarzeniu: Odwołanie do producenta, scenariusze, warunki wyzwalania</p>
-----------------	--

Zastosowania	<p>W zestawie: AXIS Object Analytics, AXIS Video Motion Detection, AXIS Live Privacy Shield Obsługiwane: Obsługa AXIS Camera Application Platform umożliwia instalowanie aplikacji innych firm; szczegółowe informacje znajdują się na stronie axis.com/acap</p>
---------------------	---

Certyfikaty

Oznaczenia produktów	UL/cUL, UKCA, CE, KC, EAC, VCCI, RCM
-----------------------------	--------------------------------------

EMC	<p>CISPR 35, CISPR 32 klasa A, EN 55035, EN 55032 klasa A, EN 50121-4, EN 61000-6-1, EN 61000-6-2 Japonia: VCCI klasa A Korea: KS C 9835, KS C 9832 klasa A USA: FCC część 15 podczęść B klasa A</p>
------------	--

Zabezpieczenia	CAN/CSA C22.2 nr 62368-1 wyd. 3, IEC/EN/UL 62368-1 wyd. 3, IS 13252
-----------------------	---

Środowisko	IEC 60068-2-1, IEC 60068-2-2, IEC 60068-2-6, IEC 60068-2-14, IEC 60068-2-27, IEC 60068-2-78
-------------------	---

Sieć	NIST SP500-267, IPv6 USGv6
-------------	----------------------------

Cyberbezpieczeństwo	ETSI EN 303 645, FIPS 140
----------------------------	---------------------------

Cyberbezpieczeństwo

Bezpieczeństwo na obwodzie	<p>Oprogramowanie: Podpisane oprogramowanie sprzętowe, ochrona przed atakami brute force, uwierzytelnianie szyfrowane i OAuth 2.0 RFC6749 OpenID Authorization Code Flow do scentralizowanego zarządzania kontami ADFS, ochrona hasłem Sprzęt: platforma cyberbezpieczeństwa Axis Edge Vault zabezpieczony element (CC EAL 6 +), ID urządzenia Axis, bezpieczny magazyn kluczy, podpisane wideo, bezpieczne uruchamianie</p>
-----------------------------------	--

Bezpieczeństwo w sieci	IEEE 802.1X (EAP-TLS, PEAP-MSCHAPv2) ^b , IEEE 802.1AR, HTTPS/HSTS ^b , TLS v1.2/v1.3 ^b , Network Time Security (NTS), infrastruktura klucza publicznego z certyfikatami X.509, filtrowanie adresów IP
-------------------------------	---

Dokumentacja	<p>Przewodnik po zabezpieczeniach systemu operacyjnego AXIS Polityka AXIS zarządzania podatnością na ataki Model rozwoju zabezpieczeń AXIS Wykaz materiałów oprogramowania dla systemu operacyjnego AXIS (SBOM) Aby pobrać dokumenty, przejdź do strony axis.com/support/cybersecurity/resources Aby przeczytać więcej o wsparciu w zakresie cyberbezpieczeństwa oferowanym przez Axis, przejdź do strony axis.com/cybersecurity</p>
---------------------	--

Ogólne

Obudowa	<p>Aluminiowa obudowa Osłona chroniąca przed wpływem warunków atmosferycznych z czarną powłoką przeciwodblaskową Kolor: biały NCS S 1002-B, czarny NCS S 9000-N</p>
----------------	---

Montowanie	<p>Gwint do trójnogów 1/4"-20 UNC Statyw do kamery w zestawie</p>
-------------------	---

Zasilanie	<p>Power over Ethernet (PoE) IEEE 802.3af/802.3at typ 1 klasa 3 Typowo 2,97 W, maks. 9,31 W 10-28 V DC, typowo 3,15 W, maks. 7,76 W</p>
------------------	---

Złącza	<p>Sieć: Ekranowany RJ45 10BASE-T/100BASE-TX/1000BASE-T PoE We/Wy: 6-pinowy blok złączy 2,5 mm na 2 nadzorowane wejścia alarmu i 2 wyjścia (wyjście 12 V DC, maks. obciążenie 50 mA) Audio: Wejście mikrofonu/liniowe 3,5 mm Komunikacja szeregowo: RS485/RS422, 2 szt., 2 poz., full-duplex, blok złączy Zasilanie: Wejście DC, blok złączy Obiektyw: Złącze i-CS (zgodne z P-Iris i DC-iris) Złącze AXIS T92G20</p>
---------------	---

Pamięć masowa	<p>Obsługa kart microSD/microSDHC/microSDXC Obsługa szyfrowania kart SD (AES-XTS-Plain64 256-bitowa). Rejestracja materiału w sieciowym zasobie dyskowym (NAS) Zalecenia dotyczące kart SD i NAS można znaleźć w witrynie axis.com</p>
----------------------	--

Warunki robocze	<p>Od -10°C do 55°C (od -14°F do 131°F) Wilgotność 10-85% RH (bez kondensacji)</p>
------------------------	--

Warunki przechowywania	<p>Od -40°C do 65°C (od -40°F do 149°F) Wilgotność 5-95% RH (bez kondensacji)</p>
-------------------------------	---

Wymiary	Ogólne wymiary produktu można znaleźć na rysunku wymiarowym w niniejszym arkuszu danych.
----------------	--

Masa	<p>775 g (1,7 lb) ze statywem 480 g (1,1 lb) tylko kamera</p>
-------------	---

Zawartość opakowania	Kamera, instrukcja instalacji, blok złączy ogrzewacza, klucz uwierzytelniania właściciela, statyw w kolorze czarnym AXIS T91B21 Stand Black
-----------------------------	---

Aksesoria opcjonalne	<p>Mikrofony AXIS, zasilacze midspan AXIS AXIS T8415 Wireless Installation Tool AXIS Surveillance Cards Więcej akcesoriów znajduje się na stronie axis.com/products/axis-p1385#accessories</p>
-----------------------------	--

Narzędzia systemowe	<p>AXIS Site Designer, AXIS Device Manager, AXIS Device Manager Extend, selektor produktów, selektor akcesoriów, kalkulator obiektów Dostępne na stronie axis.com</p>
----------------------------	---

Języki	angielski, niemiecki, francuski, hiszpański, włoski, rosyjski, chiński uproszczony, japoński, koreański, portugalski, polski, chiński tradycyjny, niemiecki, czeski, szwedzki, fiński, turecki, tajski, wietnamski
---------------	--

Gwarancja	5-letnia gwarancja, zobacz axis.com/warranty
------------------	---

Numery części	Dostępne na stronie axis.com/products/axis-p1385#part-numbers
----------------------	--

Zrównoważony rozwój

Kontrola substancji	<p>Nie zawiera PCW ani BFR/CFR zgodnie z normą JEDEC/ECA JS709 Zgodność z unijną dyrektywą RoHS 2011/65/UE i EN 63000:2018 Zgodność z rozporządzeniem REACH (KE) nr 1907/2006. Informacje o obsłudze protokołu SCIP UUID można znaleźć na stronie echa.europa.eu</p>
----------------------------	--

Materiały	<p>Zawartość odnawialnych węglopo pochodnych tworzyw sztucznych: 3% (pochodzenia organicznego) Sprawdzono pod kątem nienabywania surowców z terenów objętych konfliktami zbrojnymi zgodnie z wytycznymi OECD Aby dowiedzieć się więcej o proekologicznych działaniach Axis, odwiedź stronę axis.com/about-axis/sustainability</p>
------------------	---

**Odpowiedzial-
ność za
środowisko** *axis.com/environmental-responsibility*
Axis Communications jest sygnatariuszem programu UN
Global Compact. Więcej można się dowiedzieć pod adresem
unglobalcompact.org.

- a. *Zalecamy maksymalnie 3 unikatowe strumienie wizyjne na kamerę lub kanał,
co pomoże utrzymać łatwość obsługi, niskie obciążenie sieci i umiarkowane*

*wykorzystanie pamięci masowej. Jeden strumień wideo można kierować do wielu
klienckich urządzeń wideo w sieci przy użyciu mechanizmu emisji pojedynczej
lub multyemisji realizowanej przez wbudowany mechanizm wielokrotnego
wykorzystania strumienia.*

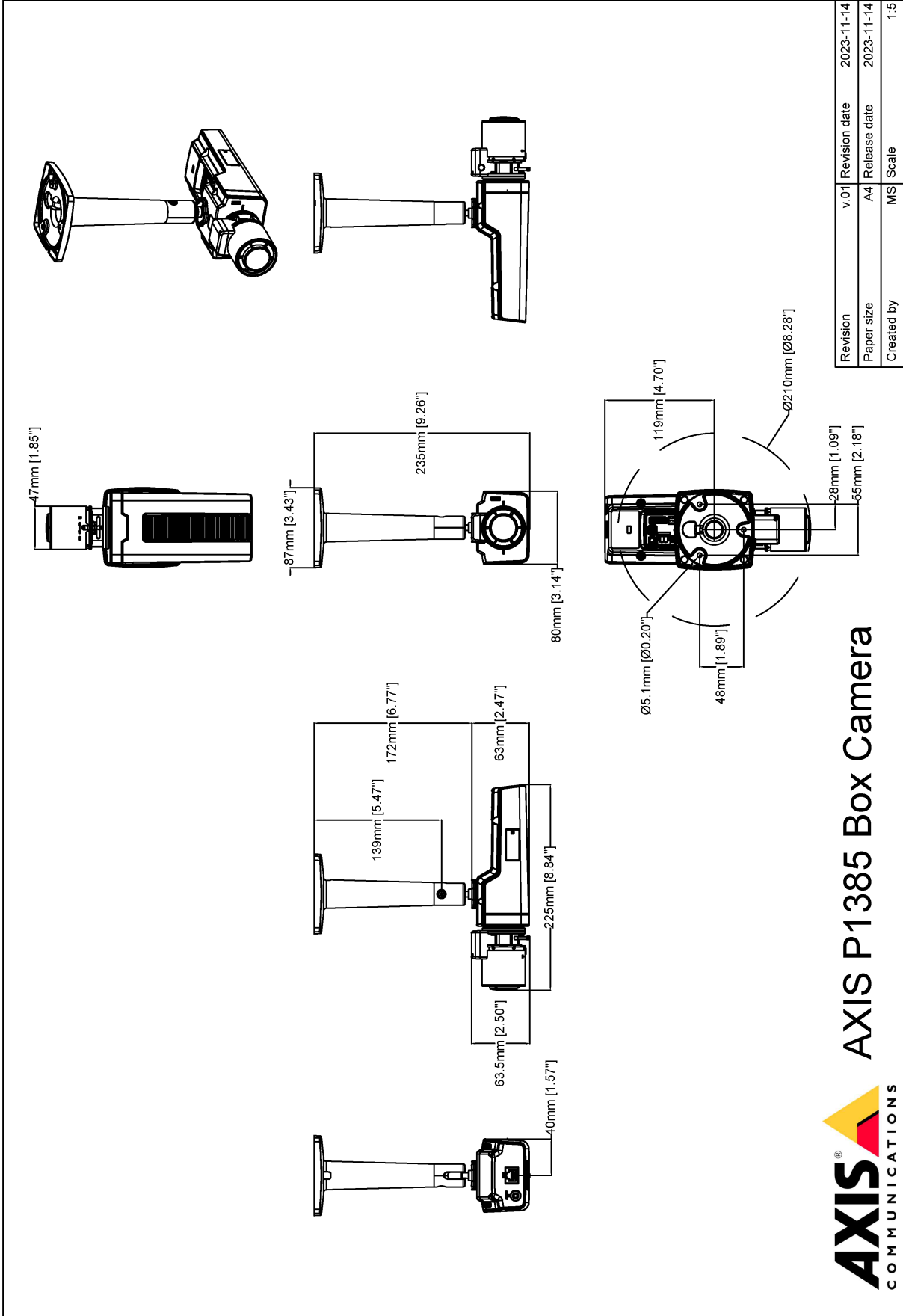
b. *W produkcie zainstalowano oprogramowanie opracowane przez OpenSSL Project
do stosowania z OpenSSL Toolkit. (openssl.org) oraz oprogramowanie szyfrujące
autorstwa Erica Younga (eay@cryptsoft.com).*

Detekcja, Obserwacja, Rozpoznanie, Identyfikacja (DORI)

	Definicja DORI	Odległość (obiektyw szerokokątny)	Odległość (teleobiektyw)
Detekcja	25 px/m (8 px/ft)	38,8 m (127,1 ft)	168,4 m (522,6 ft)
Obserwacja	63 px/m (19 px/ft)	15,4 m (50,5 ft)	66,8 m (219,3 ft)
Rozpoznanie	125 px/m (38 px/ft)	7,7 m (25,4 ft)	33,7 m (110,5 ft)
Identyfikacja	250 px/m (76 px/ft)	3,9 m (12,7 ft)	16,8 m (55,3 ft)

Wartość DORI są obliczanie na podstawie gęstości pikseli dla różnych przypadków użycia, zgodnie z wytycznymi normy EN-62676-4. W obliczeniach rolę punktu odniesienia pełni środek obrazu oraz jest uwzględniane zniekształcenie powstające w obiektywie. Zdolność rozpoznania lub zidentyfikowania osoby lub obiektu zależy od czynników takich jak ruch obiektu, stopień kompresji obrazu wideo, warunki oświetleniowe i ostrość kamery. W trakcie planowania należy używać marginesów. Gęstość pikseli jest inna w różnych miejscach obrazu, a obliczone wartości mogą się różnić od rzeczywistych odległości.

Rysunek wymiarowy



AXIS COMMUNICATIONS
AXIS P1385 Box Camera

Revision	v.01	Revision date	2023-11-14
Paper size	A4	Release date	2023-11-14
Created by	MS	Scale	1:5

© 2023 Axis Communications

www.axis.com

Najważniejsze funkcje i technologie

AXIS Object Analytics

AXIS Object Analytics to instalowana fabrycznie wielofunkcyjna aplikacja do analizy materiału wizyjnego, która wykrywa ludzi, pojazdy oraz typy pojazdów i przypisuje te elementy do odpowiednich kategorii. Dzięki algorytmom opartym na AI i warunkom behawioralnym analizuje scenę i przestrzenne zachowanie w jej obrębie w sposób dostosowany do konkretnych potrzeb. Skalowalne i oparte na krzewędziach, konfiguracja wymaga minimalnego wysiłku i obsługuje różne, uruchomione jednocześnie scenariusze.

Axis Edge Vault

Axis Edge Vault to sprzętowa platforma cyberbezpieczeństwa chroniąca urządzenie Axis. Stanowi podstawę, od której zależą wszystkie bezpieczne operacje; zapewnia funkcje ochrony tożsamości urządzenia, ochrony jego integralności przed zresetowaniem do ustawień fabrycznych oraz ochrony poufnych informacji przed nieautoryzowanym dostępem.

Ustanawianie źródła zaufania rozpoczyna się w trakcie rozruchu urządzenia. W urządzeniach Axis sprzętowy mechanizm **bezpiecznego uruchamiania** weryfikuje system operacyjny (AXIS OS), z którego urządzenie się uruchamia. Z kolei system operacyjny AXIS OS jest kryptograficznie podpisywany (**podpisane oprogramowanie sprzętowe**) w trakcie kompilowania. Funkcje bezpiecznego uruchamiania i podpisanego oprogramowania sprzętowego ściśle ze sobą współpracują w celu zapewnienia, że przez cały cykl życia urządzenia nie ingerowano w jego oprogramowanie sprzętowe, a urządzenie jest uruchamiane tylko z autoryzowanego oprogramowania sprzętowego. W ten sposób powstaje nieprzerwany łańcuch kryptograficznie zweryfikowanego oprogramowania dla łańcucha zaufania, na którym będą polegać wszystkie bezpieczne operacje.

W kontekście bezpieczeństwa newralgicznym elementem konstrukcyjnym systemu chroniącego informacje kryptograficzne wykorzystywane do zapewnienia bezpiecznej komunikacji (IEEE 802.1X, HTTPS, identyfikator urządzenia Axis, klucze kontroli dostępu itd.) przed wykradzeniem w razie naruszenia zabezpieczeń jest **bezpieczny magazyn kluczy**. Ów bezpieczny magazyn kluczy jest realizowany za pomocą wspólnych kryteriów oraz/lub sprzętowego kryptograficznego modułu obliczeniowego mającego certyfikat FIPS 140. Zależnie od wymaganego poziomu bezpieczeństwa urządzenie Axis może być wyposażone w jeden lub kilka takich modułów, np. TPM 2.0 (Trusted Platform Module) lub zabezpieczony element, oraz/lub układ SoC (system-on-chip) z wbudowanym zaufanym środowiskiem wykonawczym (TEE).

Funkcja **podpisywania wideo** sprawia, że bez przedstawiania łańcucha pochodzenia pliku wideo istnieje gwarancja braku ingerencji w wizyjny materiał dowodowy. Każda kamera dodaje podpis do strumienia wideo za pomocą swojego niepowtarzalnego klucza podpisywania wideo, który jest zabezpieczony dzięki przechowywaniu w bezpiecznym magazynie kluczy. Umożliwia to przesłanie obrazu wstecz do kamery Axis, z której pochodzi, więc po przesłaniu nagrania z kamery można sprawdzić, czy nie doszło do manipulacji.

Więcej informacji o rozwiązaniu Axis Edge Vault można znaleźć na stronie axis.com/solutions/edge-vault.

Elektroniczna stabilizacja obrazu

Funkcja elektronicznej stabilizacji obrazu (EIS) zapewnia płynne odtwarzanie obrazu nawet w sytuacji, gdy kamera jest narażona na drgania. Wbudowane czujniki żyroskopowe nieprzerwanie wykrywają wszelkie ruchy i drgania kamery i na podstawie dokonywanych odczytów korygują ustawienie klatki, tak aby obiektyw zawsze uchwycił żądane szczegóły. Funkcja elektronicznej stabilizacji obrazu używa różnych algorytmów do modelowania ruchu kamery i na tej podstawie poprawiania obrazu.

Forensic WDR

Kamery Axis z technologią szerokiego zakresu dynamiki (WDR) w słabym oświetleniu nie widzą rozmytych plam, tylko wyraźnie dostrzegają istotne szczegóły przydatne w postępowaniu dowodowym. Drastyczna różnica między najciemniejszymi i najjaśniejszymi miejscami w scenie może pogarszać wyrazistość i zmniejszać użyteczność obrazu. Funkcja Forensic WDR skutecznie redukuje widoczne szумы i artefakty, dostarczając materiał filmowy maksymalnie przydatny do celów dowodowych.

Technologia Lightfinder

Technologia Axis Lightfinder umożliwia rejestrację kolorowych obrazów w pełnej rozdzielczości i z niewielkim stopniem rozmycia obiektów w ruchu nawet w niemal całkowitej ciemności. Poprzez usuwanie szumu technologia Lightfinder pozwala widzieć ciemne obszary w scenach oraz rejestrować szczegóły przy bardzo słabym oświetleniu. Kamery wyposażone w technologię Lightfinder dostrzegają w słabym oświetleniu kolory lepiej niż ludzkie oko. Podczas dozoru kolor może być krytycznym czynnikiem umożliwiającym identyfikację osoby, obiektu lub pojazdu.

Więcej informacji znajduje się na stronie axis.com/glossary