

AXIS Q1800-LE-3 License Plate Verifier Kit

Robuste, kostengünstige Ausrüstung für hohe Geschwindigkeiten

Diese Ausrüstung mit vorinstalliertem AXIS License Plate Verifier ist speziell für eine exakte Erkennung von Fahrzeugkennzeichen rund um die Uhr bei Geschwindigkeiten von bis zu 200 km/h (124 mph) und Entfernungen von bis zu 100 m (328 ft) vorkonfiguriert. Sie ermöglicht eine schnelle und effiziente Suche im VMS, so dass Sie bestimmte Kennzeichen im Video schnell finden können. Sie ist leicht einzurichten und zu installieren, und die robuste Bauweise sorgt für zuverlässige Leistung auch bei extremen Wetterbedingungen. Der eingebaute Wetterschutz hält Windstärken von bis zu 60 m/s (134 mph) stand und sorgt für eine lange Lebensdauer auch unter härtesten Bedingungen.

- > **Vorinstallierter AXIS License Plate Verifier**
- > **Für die Nummernschilderkennung optimiert**
- > **Liest Fahrzeugkennzeichen bei bis zu 200 km/h (124 mph)**
- > **Ablesedistanz bis zu 100 m (328 ft)**
- > **Robust gebaut, widersteht rauem Wetter**



AXIS License Plate Verifier

Anwendung

Rechenplattform

Edge

Lizenzen

Inklusive Lizenz für AXIS License Plate Verifier.

Konfiguration

Webkonfiguration enthalten

Einstellungen

Bestimmen Sie einen ausgewählten Bereich in der Szene.

Logik für Freigabe-, Sperr- und benutzerdefinierte Listen. Jede Liste kann 10.000 Kennzeichen enthalten, insgesamt also 30.000.

Erfassung eines fehlenden Kennzeichens.

Schrankenmodus: Freigabe für alle, Freigabe nur für Freigabeliste, Freigabe für alle außer Sperrliste

Mindestbreite: 130 Pixel für einreihige Nummernschilder; 70 Pixel für zweireihige Nummernschilder.

FIFO-Ereignisprotokolleinträge einschließlich Nummernschildvorschau Bis zu 1000 Einträge im Kameraspeicher. Bis zu 100.000 Einträge auf AXIS Surveillance Cards.

Konfigurierbare Vorhaltezeit von gespeicherten Ereignissen

Objekteigenschaften

Fahrzeugdaten: Kennzeichenerkennung, Typ des Fahrzeugkennzeichens (GCC), Marke, Modell, Farbe, Land, Region. Unterstützt 120 Marken und 5.000 Modelle, wobei im Laufe der Zeit weitere Modelle hinzugefügt werden.

Objektklassen

Fahrzeugtyp: Fahrrad, Pkw, SUV, Transporter, Pick-up, Lkw, Bus

Systemintegration

Anwendungsprogrammierschnittstelle (engl. Application Programming Interface)

Offene API für Softwareintegration

Ereignis-Streaming

Integrierbar in die Ereignisverwaltung der Kamera, um das Streamen von Ereignissen zur Videoverwaltungssoftware sowie Kameraaktionen wie E/A-Steuerung, Benachrichtigungen und Edge Storage zu ermöglichen.

Unterstützte Geräte

Direkte Kombination mit Netzwerk-Tür-Controllern und Relaismodulen von Axis.

Allgemeines

Unterstützte Länder

Eine vollständige Liste unterstützter Länder finden Sie auf der Produktseite von axis.com

Sprachen

Deutsch

AXIS Q1800-LE-3 License Plate Verifier Kit

Kamera

Bildsensor

1/2,8 Zoll CMOS RGB mit progressiver Abtastung
Pixelgröße 2,9 µm

Objektiv

Vario-Fokus, 7 bis 137 mm, F1.5 bis 4.0
Horizontales Sichtfeld: 38° bis 2,3°
Vertikales Sichtfeld: 22° bis 1,3°
Minimaler Fokusabstand: 1,2 m (3,9 ft)
Zoom - und Fokusfernsteuerung, P-Iris-Steuerung
Gewinde für Filter (62 mm), maximale Filterstärke:
5 mm

Tag und Nacht

Automatischer IR-Sperrfilter im Tag-Modus
IR-Passfilter 720 nm im Nacht-Modus

Minimale Ausleuchtung

Farbe: 0,06 Lux bei 50 IRE, F1.5
S/W: 0,01 Lux bei 50 IRE, F1.5
0 Lux mit aktivierter IR-Beleuchtung

Verschlusszeit

1080p mit 25/30 Bildern pro Sekunde (WDR): 1/37000 s bis 2 s
1080p mit 50/60 Bildern pro Sekunde: 1/71500 s bis 2 s
1080p mit 90 Bildern pro Sekunde: 1/111000 s bis 2 s

Ausrichtung der Kamera

Schwenken $\pm 180^\circ$, Neigen 0° bis -90° , Drehen -90° bis 270°

Kennzeichenerfassung

Erfassungsreichweite

Tag: 20 – 100 m (66 – 328 ft)
Nacht: 20 – 50 m (66 – 164 ft)
Nachterfassungsbereich bis zu 100 m (328 ft) mit optionalem Zubehör AXIS T90D20 IR-LED Illuminator

Infrarot-Beleuchtung

OptimizedIR mit energieeffizienten, langlebigen 850 nm-IR-LEDs mit einstellbarem Beleuchtungswinkel und anpassbarer Stärke. Reichweite von 40 m (131 ft) bei breitem Sichtfeld und bei höchster Zoomstufe 50 m (164 ft) oder mehr (szenenabhängig)

Fahrzeuggeschwindigkeit

Bis zu 200 km/h (124 mph) mit integrierter Edge-Analyse

Abdeckung

Einspurig mit optionaler Edge-Analyse

Installation

Montagehöhe: Bis zu 10 m (33 ft)
Entfernung von der Straße: Bis zu 10 m (33 ft)
Der Neigungswinkel und der Rollwinkel werden von der Kamera automatisch erfasst.
Der integrierte Assistent zum Erfassen von Kfz-Kennzeichen optimiert die Videoeinstellungen basierend auf der Montagehöhe, dem Abstand zum Fahrzeug und der erwarteten Fahrzeuggeschwindigkeit

System-on-Chip (SoC)

Modell

ARTPEC-8

Speicher

2048 MB RAM, 8192 MB Flash

Rechenleistung

Deep Learning Processing Unit (DLPU)

Video

Videokomprimierung

H.264 (MPEG-4 Part 10/AVC) Baseline-, Main- und High-Profile
H.265 (MPEG-H Teil 2/HEVC) Main Profile
Motion JPEG

Auflösung

4:3: 1400 x 1050 bis 160 x 120
16:9 1920 x 1080 bis 320 x 180

Bildfrequenz

Mit WDR: Bis zu 25/30 Bilder pro Sekunde (50/60 Hz) in allen Auflösungen
Ohne WDR: Bis zu 90 Bilder pro Sekunde (50/60 Hz) in allen Auflösungen

Video-Streaming

Bis zu 20 einzelne und konfigurierbare Videostreams¹
Axis Zipstream technology in H.264 und H.265
Steuerbare Bildfrequenz und Bandbreite
VBR/ABR/MBR H.264/H.265
Modus für geringe Verzögerung
Indikator für Video-Streaming

Signal-Rausch-Verhältnis

>55 dB

WDR

Forensic WDR: Bis zu 120 dB je nach Szene

Rauschunterdrückung

Raumfilter (2D-Geräuschreduktion)
Zeitfilter (3D-Rauschunterdrückung)

Bildeinstellungen

Sättigung, Kontrast, Helligkeit, Schärfe, Weißabgleich,
Tag/Nacht-Grenzwert, lokaler Kontrast, Tone-Mapping,
Belichtungsmodus, Belichtungsbereiche, Defogging,
Korrektur der Tonnenverzerrung, Komprimierung,
Drehung: 0°, 90°, 180°, 270°, einschließlich Corridor
Format, Bildspiegelung, Text- und Bild-Overlay,
dynamisches Text- und Bild-Overlay, polygone
Privatzonen-Maskierung, Ziel-Blendenöffnung
Szene-Profile: Fahrzeugkennzeichen

Bildverarbeitung

Axis Zipstream, Forensic WDR, Lightfinder 2.0,
OptimizedIR

Audio

Merkmale

Automatische Verstärkungsregelung
Grafischer 10-Band-Equalizer für den Audioeingang
Lautsprecherkopplung
Spectrum Visualizer²

Streaming

Zweiwege (Halbduplex)

Eingang

Eingabe über Mikrofonkopplung
Eingang für externes unsymmetrisches Mikrofon,
optional mit 5-V-Einspeisung
Digitaleingang, optional mit 12-V-Ringleistung
Unsymmetrischer Leitungseingang

Ausgang

Ausgang über Lautsprecherkopplung

Codierung

24 Bit LPCM, AAC-LC 8/16/32/44,1/48 kHz, G.711 PCM
8 kHz, G.726 ADPCM 8 kHz, Opus 8/16/48 kHz
Konfigurierbare Bitrate

Netzwerk

Netzwerkprotokolle

IPv4, IPv6, USGv6, ICMPv4/ICMPv6, HTTP, HTTPS³, HTTP/
2, TLS³, QoS Layer 3 DiffServ, FTP, SFTP, CIFS/SMB,
SMTP, mDNS (Bonjour), UPnP[®], SNMP v1/v2c/v3 (MIB-
II), DNS/DNSv6, DDNS, NTP, NTS, PTP, RTSP, RTP, SRTP/
RTSPS, TCP, UDP, IGMPv1/v2/v3, RTCP, DHCPv4/v6, ARP,
SSH, NTCIP, LLDP, CDP, MQTT v3.1.1, Secure syslog (RFC
3164/5424, UDP/TCP/TLS), verbindungslokale Adresse
(ZeroConf)

Systemintegration

Anwendungsprogrammierschnittstelle (engl. Application Programming Interface)

Offene API für Softwareintegration, einschließlich
VAPIX[®], Metadaten und AXIS Camera Application
Platform (ACAP). Technische Daten auf [axis.com/
developer-community](http://axis.com/developer-community).

One-Click Cloud Connect

ONVIF[®]-Profile G, ONVIF[®]-Profile M, ONVIF[®]-Profile S
und ONVIF[®]-Profile T, technische Daten auf onvif.org

Videoverwaltungssysteme

Kompatibel mit AXIS Camera Station Edge,
AXIS Camera Station Pro, AXIS Camera Station 5 und
Video Management Software von Axis Partnern,
erhältlich unter axis.com/vms.

Bildschirm-Bedienelemente

Indikator für Video-Streaming
Wechsel Tag/Nacht
Bildstabilisierung
Entnebelung
Autofokus
Privatzonenmasken
Wide Dynamic Range
Infrarot Beleuchtung
Medienclip
Overlay des Fahrzeugkennzeichens

1. Für eine optimale benutzerfreundliche Darstellung, Netzwerkbandbreite und Speicherausnutzung empfehlen wir maximal 3 einzelne Videostreams pro Kamera oder Kanal. Einzel-Videostreams können mittels Multicast- oder Unicast-Verfahren über die integrierte Reuse-Funktion zur mehrmaligen Nutzung an mehrere Video-Clients im Netzwerk übertragen werden.

2. Funktion verfügbar mit ACAP

3. Dieses Produkt enthält Software, die vom OpenSSL Project zur Verwendung im OpenSSL Toolkit. (openssl.org) entwickelt wurde, sowie kryptografische Software, die von Eric Young (eay@cryptsoft.com) geschrieben wurde.

Edge-to-Edge

Mikrofonkopplung
Radarkopplung
Lautsprecherkopplung

Ereignisbedingungen

Gerätestatus: Oberhalb/unterhalb/innerhalb der Betriebstemperatur, IP-Adresse gesperrt, IP-Adresse entfernt, Livestream aktiv, Netzwerk-Verlust, neue IP-Adresse, Ringstrom-Überstromschutz, System bereit, innerhalb der Betriebstemperatur
Digital-Audio: digitales Signal enthält Axis Metadaten, digitales Signal hat ungültige Abtastrate, digitales Signal fehlt, digitales Signal in Ordnung
Edge Storage: laufende Aufzeichnung, Speicherunterbrechung, Speicherintegritätsprobleme erkannt
E/A: digitaler Eingang aktiv, manueller Auslöser, virtueller Eingang
MQTT: zustandslos
Geplant und wiederkehrend: Zeitplan
Video: Durchschnittlicher Bitratenabfall, Tag-/Nacht-Modus, Manipulation

Ereignisaktionen

Tag-/Nachtmodus
Entnebelung
E/A: I/O einmalig umschalten, I/O umschalten, während die Regel aktiv ist
Beleuchtung: Beleuchtung, Beleuchtung während die Regel aktiv ist
Bilder: Bilder via FTP, HTTP, SFTP senden
MQTT: veröffentlichen
Benachrichtigung; HTTP, HTTPS, TCP und E-Mail
Overlay-Text
Aufzeichnungen: SD-Karte und Netzwerk-Freigabe
SNMP-Traps: senden, senden während die Regel aktiv ist
Videoclips: Videoclips via FTP, HTTP, HTTP und SFTP senden
WDR-Modus

Eingebaute Installationshilfen

Pixelzähler, Zoom- und Fokusfernsteuerung, Nivellieraster, Nivellierhilfe, Unterstützung bei der Installation von Verkehrskameras

Analysefunktionen

Anwendungen

Eingeschlossen

AXIS License Plate Verifier, AXIS Image Health Analytics, AXIS Scene Metadata, AXIS Speed Monitor, AXIS Video Motion Detection, Active Tampering Alarm, Audioerfassung

Unterstützt

Unterstützt AXIS Camera Application Platform zur Installation von Anwendungen anderer Hersteller. Siehe dazu axis.com/acap

AXIS Image Health Analytics

Detection settings (Erfassungseinstellungen):

Manipulation: blockiertes Bild, umgeleitetes Bild
Bildverschlechterung: unscharfes Bild, unterbelichtetes Bild

Weitere Merkmale: Empfindlichkeit, Validierungszeitraum

Zulassungen

Produktkennzeichnungen

UL/cUL, BIS, UKCA, CE, KC, VCCI, RCM

Lieferkette

Entspricht TAA

EMV

CISPR 35, CISPR 32 Class A, EN 55035, EN 55032 Class A, EN 50121-4, EN 61000-3-2, EN 61000-3-3, EN 61000-6-1, EN 61000-6-2
Australien/Neuseeland: RCM AS/NZS CISPR 32 Klasse A
Kanada: ICES(A)/NMB(A)
Japan: VCCI Klasse A
Korea: KS C 9835, KS C 9832 Class A
USA: FCC Teil 15 Abschnitt B Klasse A
Bahnanwendungen: IEC 62236-4

Sicherheit

CAN/CSA C22.2 Nr. 62368-1 Ausg. 3, IEC/EN/UL 62368-1 ed. 3, IEC/EN 62471 (freie Gruppe), IS 13252

Umgebung

IEC 60068-2-1, IEC 60068-2-2, IEC 60068-2-6, IEC 60068-2-14, IEC 60068-2-27, IEC 60068-2-78, IEC/EN 60529 IP66, IEC/EN 62262 IK10 Gehäuse, IK08 Scheibe, NEMA 250 Type 4X, NEMA TS 2 (2.2.7-2.2.9)

Netzwerk

NIST SP500-267

Cybersicherheit

ETSI EN 303 645, BSI IT-Sicherheitskennzeichen, FIPS 140

Cybersicherheit

Edge-Sicherheit

Software: Signiertes OS, Verzögerungsschutz gegen Brute-Force-Angriffe, Digest-Authentifizierung und OAuth 2.0 RFC6749 Client Credential Flow/OpenID Authorization Code Flow für zentrales ADFS-Kontomanagement, Kennwortschutz, Axis Kryptographie-Modul (FIPS 140-2 Stufe 1)

Hardware: Axis Edge Vault Cybersicherheitsplattform TPM 2.0 (CC EAL4+, FIPS 140-2 Stufe 2), sicheres Element (CC EAL 6+), System-on-Chip-Sicherheit (TEE), Axis Geräte-ID, sicherer Schlüsselspeicher, signiertes Video, sicheres Hochfahren, verschlüsseltes Dateisystem (AES-XTS-Plain64 256Bit)

Netzwerksicherheit

IEEE 802.1X (EAP-TLS, PEAP-MSCHAPv2)⁴, IEEE 802.1AE (MACsec PSK/EAP-TLS), IEEE 802.1AR, HTTPS/HSTS⁴, TLS v1.2/v1.3⁴, Network Time Security (NTS), X.509 Certificate PKI, hostbasierte Firewall

Dokumentation

AXIS OS Hardening Guide

Axis Vulnerability Management-Richtlinie

Axis Security Development Model

AXIS OS Software Bill of Material (SBOM)

Diese Dokumente stehen unter axis.com/support/cybersecurity/resources zum Download bereit.

Weitere Informationen zum Axis

Cybersicherheitssupport finden Sie auf axis.com/cybersecurity

Allgemeines

Gehäuse

Schutzart: IP66 und NEMA 4X

Schlagfestes Aluminium-Gehäuse (IK10) mit integrierter Entfeuchtungsmembran, schlagfeste Glasscheibe (IK08)

Farbe: Grau NCS S 5502-B, Schwarz NCS 9000-N.

Anweisungen zum Umlackieren finden Sie auf der Supportseite des Produkts. Informationen über die Auswirkung auf die Gewährleistung finden Sie auf axis.com/warranty-implication-when-repainting.

Montage

Montagehalterung mit Löchern für Anschlussdosen (doppelt, einfach, viereckig 4 Zoll, und achteckig 4 Zoll) Seiteneingänge für Kabelführung 3/4" (M25)

Strom

Power over Ethernet (PoE) IEEE 802.3af/802.3at Typ 1 Klasse 3, normal 12,6 W, max. 12,95 W (ohne Infrarot und Heizelemente)

Power over Ethernet (PoE) IEEE 802.3at, Typ 2 Klasse 4, normal 12,6 W, max. 25,5 W

10 bis 28 V Gleichstrom, normal 11 W, max. 29 W

20 bis 24 V AC, normal 11 VA, max. 28 VA

Für PoE-Ausgang: Power over Ethernet (PoE)

IEEE 802.3bt Typ 3 Klasse 6

Power over Ethernet (PoE) IEEE 802.3at Typ 2

Klasse 4 (30 W) für ein zweites Gerät

Merkmale: Leistungsprofile, Strommesser

Anschlüsse

Netzwerk: Geschirmter PoE-Ausgang RJ-45 10BASE-T/100BASE-TX/1000BASE-T PoE, RJ45 1000BASE-T zur Stromversorgung externer PoE-Geräte

Eingänge/Ausgänge: 4-poliger Anschlussblock (2,5 mm) für zwei konfigurierbare, überwachte Eingänge/

Digitalausgänge (Ausgang 12 V Gleichstrom, max.

Stromstärke 50 mA)

Audio: Eingang Mikrophon/Audio, 3,5 mm

Stromversorgung: Gleichstromeingang

Speicherung

Unterstützt SD-Speicherkarten des Typs microSD, microSDHC und microSDXC

Unterstützt SD-Speicherkartenverschlüsselung (AES-XTS-Plain64 256bit)

Aufzeichnung auf NAS (Network Attached Storage)

Empfehlungen zu SD-Speicherkarten und NAS-Speichern finden Sie auf axis.com

Betriebsbedingungen

Temperatur: -40 °C bis +60 °C (-40 °F bis +140 °F)

Maximale Temperatur gemäß NEMA TS 2 (2.2.7): 74 °C (165 °F)

Luftfeuchtigkeit: 10 bis 100 % rF (kondensierend)

Lagerbedingungen

Temperatur: -40 °C bis +65 °C (-40 °F bis +149 °F)

Luftfeuchtigkeit: 5 bis 95 % (nicht kondensierend)

Abmessungen

Die Gesamtabmessungen des Produkts sind dem Maßbild in diesem Datenblatt zu entnehmen.

Effektiv projizierte Fläche (EPA): 0,054 m² (0.58 ft²)

Gewicht

3200 g (7.05 lb)

4. Dieses Produkt enthält Software, die vom OpenSSL Project zur Verwendung im OpenSSL Toolkit. (openssl.org) entwickelt wurde, sowie kryptografische Software, die von Eric Young (ey@cryptsoft.com) geschrieben wurde.

Inhalt des Kartons

Kamera, Installationsanleitung, Steckverbinder für Anschlussblock, RJ-45-Kabel, Anschlussschutz, Kabeldichtungen, Eigentümer-Authentifizierungsschlüssel

Optionales Zubehör

AXIS T8415 Wireless Installation Tool
AXIS Surveillance Cards
Weiteres Zubehör finden Sie auf axis.com/products/axis-q1800-le#accessories

System-Tools

AXIS Site Designer, AXIS Device Manager, Produkt-Auswahlhilfe, Zubehör-Auswahlhilfe, Objektivrechner
Erhältlich auf axis.com

Sprachen

Englisch, Deutsch, Französisch, Spanisch, Italienisch, Russisch, Chinesisch (vereinfacht), Japanisch, Koreanisch, Portugiesisch, Polnisch, Chinesisch (traditionell), Niederländisch, Tschechisch, Schwedisch, Finnisch, Türkisch, Thailändisch, Vietnamesisch

Gewährleistung

Informationen zur 5-jährigen Gewährleistung finden Sie auf axis.com/warranty

Artikelnummern

Abrufbar unter axis.com/products/axis-q1800-le#part-numbers

Nachhaltigkeit

Substanzkontrolle

PVC-frei, BFR/CFR-frei gemäß JEDEC/ECA JS709
RoHS gemäß RoHS-Richtlinie 2011/65/EU und 2015/863 sowie Standard EN IEC 63000:2018
REACH gemäß Verordnung (EG) Nr. 1907/2006.
Informationen zu SCIP UUID finden Sie auf echa.europa.eu

Material

Kunststoffanteil aus nachwachsenden Rohstoffen: 60 %
(recycelt: 1 %, bio-basiert: 59 %)
Auf Konfliktmineralien gemäß OECD-Leitfaden überprüft
Weitere Informationen zum Thema Nachhaltigkeit bei Axis finden Sie auf axis.com/about-axis/sustainability

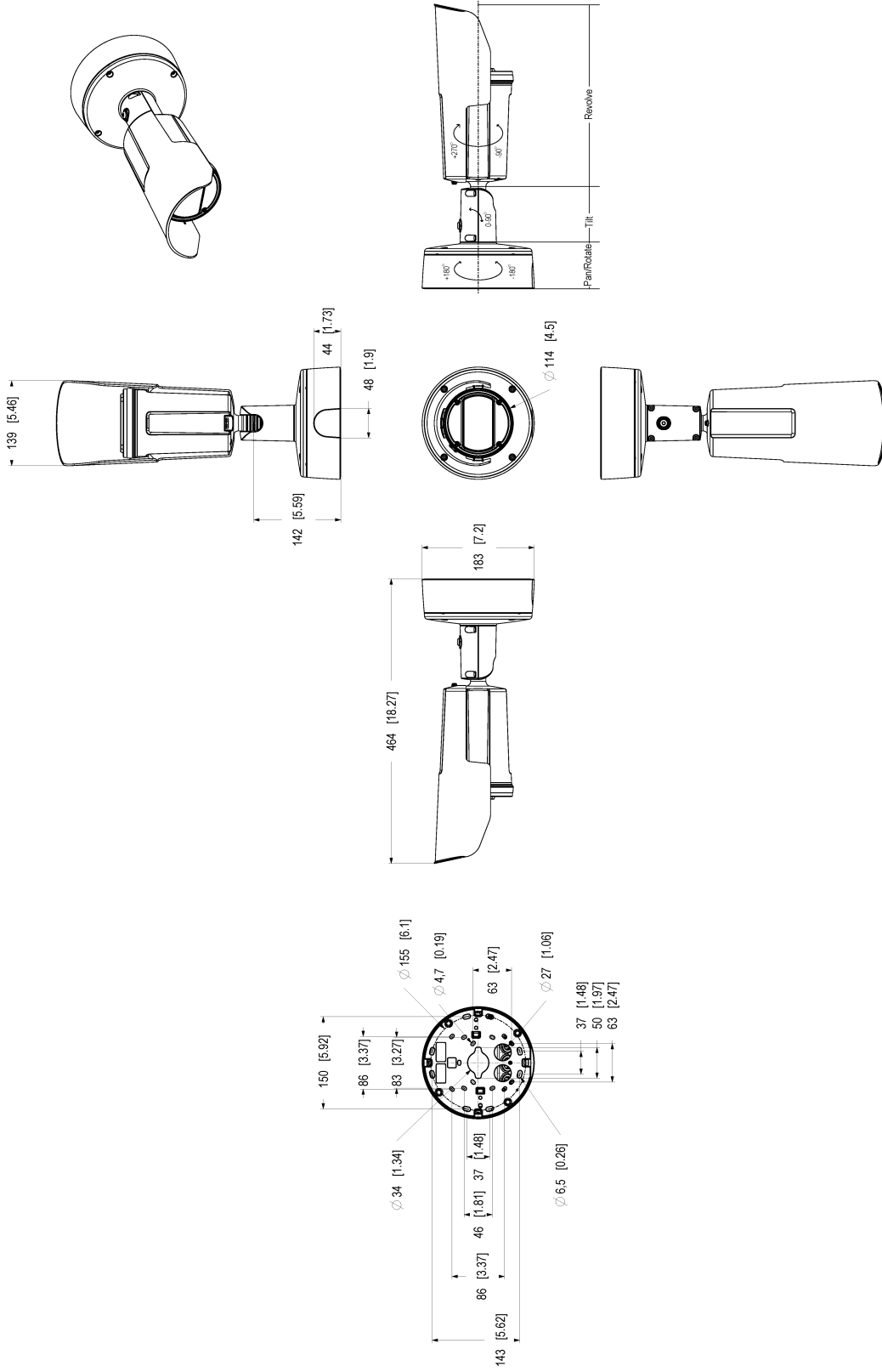
Verantwortung für die Umwelt

axis.com/environmental-responsibility
Axis Communications nimmt am UN Global Compact teil. Weitere Informationen hierzu finden Sie auf unglobalcompact.org

Erfassen, Beobachten, Erkennen, Identifizieren (Detect, Observe, Recognize, Identify – DORI)

	DORI-Definition	Entfernung (Weitwinkel)	Entfernung (Tele)
Erfassen	25 px/m (8 px/ft)	96,7 m (317.18 ft)	1884,2 m (6180.18 ft)
Beobachten	63 px/m (19 px/ft)	38,4 m (125.95 ft)	747,7 m (2452.46 ft)
Wiedererkennen	125 px/m (38 px/ft)	19,3 m (63.30 ft)	376,8 m (1235.90 ft)
Identifizieren	250 px/m (76 px/ft)	9,7 m (31.82 ft)	188,4 m (617.95 ft)

Die Berechnung der DORI-Werte erfolgt nach der Norm EN-62676-4 anhand der Pixeldichte für verschiedene Anwendungsfälle. Bei der Berechnung wird die Bildmitte als Bezugspunkt verwendet, um die Objektivverzeichnung zu berücksichtigen. Die Möglichkeit, Personen oder Objekte zu erkennen oder zu identifizieren, hängt von Faktoren wie Objektbewegung, Videokomprimierung, Lichtverhältnissen und Kamerafokus ab. Verwenden Sie bei der Planung Ränder. Die Pixeldichte variiert im Bild. Die berechneten Werte können sich von den Entfernungen in der realen Welt unterscheiden.



Hervorgehobene Funktionen

Axis Edge Vault

Axis Edge Vault ist die hardwarebasierte Cybersicherheitsplattform zum Schutz des Axis Geräts. Sie bildet die Grundlage für jedweden sicheren Betrieb und bietet Funktionen zum Schutz der Identität des Geräts, zur Sicherung seiner Integrität und zum Schutz vertraulicher Daten vor unbefugtem Zugriff. Beispielsweise sorgt der sichere Systemstart dafür, dass ein Gerät nur mit signiertem Betriebssystem gestartet werden kann. Dies verhindert konkrete Manipulationen der Bereitstellungskette. Ein Gerät mit signiertem Betriebssystem kann außerdem neue Geräte-Software validieren, bevor es zulässt, dass sie installiert wird. Und hinsichtlich der Sicherheit ist der sichere Schlüsselspeicher der entscheidende Faktor für den Schutz kryptografischer Daten, die für die sichere Kommunikation (IEEE 802.1X, HTTPS, Axis Geräte-ID, Schlüssel für die Zutrittskontrolle usw.) verwendet werden, vor einem Missbrauch bei Sicherheitsverletzungen. Der sichere Schlüsselspeicher wird über ein gemäß dem Common Criteria oder FIPS 140 zertifiziertes, hardwarebasiertes, kryptografisches Rechenmodul bereitgestellt.

Darüber hinaus stellen signierte Videos sicher, dass Videobeweise als fälschungssicher eingestuft werden können. Jede Kamera fügt dem Videostream mithilfe einer Signatur einen eindeutigen, im sicheren Schlüsselspeicher gespeicherten Schlüssel hinzu. Dadurch kann das Video zur Axis Kamera zurückverfolgt werden, von der es stammt.

Weitere Informationen zu Axis Edge Vault finden Sie unter axis.com/solutions/edge-vault.

AXIS License Plate Verifier

AXIS License Plate Verifier ermöglicht KI-gesteuerte Nummernschilderkennung in Echtzeit für ein breites Spektrum an Verkehrsanwendungen, darunter Fahrzeugzugriff, Fahrzeugsuche und Parklösungen. Dank der intuitiven Benutzeroberfläche werden Ereignisprotokolleinträge mit Miniaturansichten von Fahrzeugkennzeichen unterstützt. Dies vereinfacht die Verwaltung und die Nachverfolgung. Dank unserer Edge-basierten Nummernschilderkennung verwaltet die Kamera die Verarbeitung und Speicherung der Daten, so dass keine kostspieligen Server benötigt werden und der Bandbreitenbedarf sinkt. Und last but not least ist die Einrichtung spielend leicht, vor allem, wenn Sie in unsere gebrauchsfertigen, speziell abgestimmten Ausrüstungen investieren.

Elektronische Bildstabilisierung

Die elektronische Bildstabilisierung (EIS) sorgt für ein flüssiges Video in Situationen, in denen eine Kamera Erschütterungen ausgesetzt ist. Integrierte

Gyroskopsensoren erfassen kontinuierlich Bewegungen und Vibrationen der Kamera und stellen das Bild automatisch ein, um stets die Details zu erfassen, die Sie benötigen. Elektronische Bildstabilisierung beruht auf verschiedenen Algorithmen zur Modellierung der Kamerabewegung, die zur Bildkorrektur verwendet werden.

Forensic WDR

Mit Kameras von Axis mit Wide Dynamic Range (WDR)-Technologie lassen sich auch unter schwierigen Bedingungen wichtige forensische Details klar erkennen statt unscharfer Konturen. Der Kontrast zwischen den dunkelsten und den hellsten Bildbereichen kann sich negativ auf die Verwertbarkeit und Schärfe der Bilder auswirken. Forensic WDR sorgt für eine effektive Reduzierung des sichtbaren Rauschens und störender Artefakte und liefert so optimale Videobilder für forensische Auswertungen.

Lightfinder

Die Axis Lightfinder-Technologie liefert selbst bei nahezu vollständiger Dunkelheit hochauflösende, farbgetreue Videobilder mit nur minimaler Bewegungsunschärfe. Durch das Entfernen von Rauschen macht Lightfinder dunkle Bereiche in einer Szene sichtbar und erfasst auch bei sehr schwachem Licht Einzelheiten. Mit Lightfinder unterscheiden Kameras die Farbe bei schwachem Licht besser als das menschliche Auge. Farben tragen bei der Videoüberwachung entscheidend zur Erkennung von Personen, Objekten oder Fahrzeugen bei.

OptimizedIR

Axis OptimizedIR bietet eine einzigartige und leistungsstarke Kombination aus Kameraintelligenz und hoch entwickelter LED-Technologie, woraus sich unsere fortschrittlichsten kameraintegrierten IR-Lösungen für völlige Dunkelheit ergeben. Bei unseren Pan-Tilt-Zoom (PTZ)-Kameras mit OptimizedIR passt sich der IR-Strahl automatisch an und wird beim Herein- und Herauszoomen breiter oder schmaler, um sicherzustellen, dass das gesamte Sichtfeld immer gleichmäßig ausgeleuchtet wird.

Weitere Informationen finden Sie auf axis.com/glossary