

AXIS P3905-R Mk III Dome Camera

2メガピクセルの車載監視

このコンパクトで目立たない2メガピクセル車両搭載向けカメラは、EN50155やEN45545などの鉄道車両規格に準拠しています。振動や広範囲の温度に耐えることができます。また、AXIS TP3826-Eハウジングを使用すると、このドームカメラを車両の外部に取り付けることができます。LightfinderとForensic WDRにより、厳しい照明環境でも細部の情報を提供します。さらに、トラフィックライトモードにより、暗い場所でも信号機の色を識別できます。オプションのM12レンズを使用すると、カスタマイズされた監視目的に合わせて視野を調整できます。

> コンパクトで堅牢なデザイン

> EN50155に準拠

> LightfinderおよびForensic WDR

> Zipstream

> トラフィックライトモード



AXIS P3905-R Mk III Dome Camera

バリエーション AXIS P3905-R Mk III RJ45
AXIS P3905-R Mk III M12

カメラ

イメージセンサー	1/2.9"プログレッシブスキャンRGB CMOS ピクセルサイズ2.8 μm
レンズ	3.6 mm、F2.0 水平視野角: 88° 垂直視野角: 47° 最短フォーカス距離: 0.3 m M12マウント、固定アイリス 交換可能なレンズについては、「オプションアクセサリ」を参照

最低照度	カラー: 0.04ルクス (30 IRE、F2.0) カラー: 0.13ルクス (50 IRE、F2.0)
------	--

シャッター速度	WDRオン時: 1/19,000秒~1/5秒 WDRオフ時: 1/17,000秒~1/5秒
---------	--

カメラアングル調節	パン: ±30° チルト: 15-90° 回転: ±175°
-----------	--------------------------------------

システムオンチップ (SoC)

モデル	S6LM55
-----	--------

メモリー	RAM 1024 MB、フラッシュ512 MB
------	-------------------------

ビデオ

ビデオ圧縮	H.264 (MPEG-4 Part 10/AVC) ベースラインプロファイル、メインプロファイル、ハイプロファイル H.265 (MPEG-H Part 2/HEVC) メインプロファイル Motion JPEG
-------	---

解像度	16:9: 1920x1080~640x360 16:10: 1280x800~640x400 4:3: 1280x960~320x240
-----	---

フレームレート	H.264およびH.265: すべての解像度で25/30フレーム/秒 (50/60 Hz) Motion JPEG: すべての解像度で15フレーム/秒 (50/60 Hz)
---------	---

ビデオストリーミング	最大4つの固有に設定可能なビデオストリーム ^a 個別に設定可能なマルチストリーム (H.264、H.265、Motion JPEG) Axis Zipstreamテクノロジー (H.264、H.265) フレームレートおよび帯域幅の制御 VBR/ABR/MBR H.264およびH.265 ビデオストリーミングインジケータ
------------	---

WDR	Forensic WDR: 最大120 dB (シーンによる)
-----	---------------------------------

ノイズリダクション	空間フィルター (2Dノイズリダクション) 時間フィルター (3Dノイズリダクション)
-----------	--

画像設定	圧縮、輝度、シャープネス、コントラスト、ホワイトバランス、Forensic WDR、露出コントロール、露出エリア、低光量での動作の微調整、回転: 0°、90°、180°、270° (コリドールフォーマットを含む)、ダイナミックオーバーレイ、32個の個別のポリゴンプライバシーマスク、画像のミラーリング シーンプロファイル: フォレンジック、ビビッド、トラフィックオーバービュー
------	---

画像処理	Axis Zipstreamテクノロジー、Forensic WDR、Lightfinder
------	---

パン/チルト/ズーム	デジタルPTZ、プリセットポジション、ガードツアー、コントロールキュー
------------	-------------------------------------

ネットワーク

ネットワークプロトコル	IPv4、IPv6 USGv6、HTTP、HTTPS、HTTP/2、TLS、QoS Layer 3 DiffServ、FTP、SFTP、CIFS/SMB、SMTP、mDNS (Bonjour)、UPnP、SNMP v1/v2c/v3 (MIB-II)、DNS/DNSv6、DDNS、NTP、RTSP、RTP、SRTP、TCP、UDP、IGMPv1/v2/v3、RTCP、ICMP、DHCPv4/v6、ARP、SOCKS、SSH、LLDP、CDP、MQTT v3.1.1、Syslog、リンクローカルアドレス (設定不要)
-------------	--

システムインテグレーション

アプリケーションプログラミングインターフェース	VAPIX®、Axis Camera Application Platform (ACAP) など、ソフトウェア統合のためのオープンAPI (仕様については axis.com/developer-community を参照)。ACAPにはNative SDKが含まれます。 ワンクリックで接続できるAxis Video Hosting System (AVHS) ワンクリッククラウド接続 ONVIF® Profile G、ONVIF® Profile M、ONVIF® Profile S、ONVIF® Profile T (仕様については onvif.org を参照)
-------------------------	--

ビデオ管理システム	Axis Companion、Axis Camera Station、Axisアプリケーション開発パートナー製のビデオ管理ソフトウェア (axis.com/vms で入手可能) に対応
-----------	--

画面上コントロール	ビデオストリーミングインジケータ ワイドダイナミックレンジ プライバシーマスク
-----------	---

イベント条件	装置ステータス: 動作温度範囲を上回った時、動作温度範囲外、動作温度範囲を下回った時、IPアドレスの削除、ネットワーク接続断絶、新しいIPアドレス、ストレージの障害、システムの準備完了、動作温度範囲内エッジストレージ: 録画中、ストレージの中断 I/O: 手動トリガー、仮想入力 MQTTサブスクリプション スケジュール、繰り返し: スケジュールされたイベント ビデオ: 平均ビットレート低下、ライブストリームオープン、いたずら
--------	--

イベントアクション	ガードツアー 画像またはビデオクリップのアップロード: FTP、HTTP、HTTPS、SFTP、電子メール、ネットワーク共有 通知: HTTP、HTTPS、TCP、電子メール オーバーレイテキスト プリセットポジション ビデオ録画: SDカード、ネットワーク共有 SNMPトラップメッセージ WDRモード MQTTパブリッシュ
-----------	---

設置支援機能内蔵	ピクセルカウンター
----------	-----------

分析機能

アプリケーション	含まれるもの 対応 AXIS Video Motion Detection、いたずら警告 ^b AXIS Fence Guard、AXIS Loitering Guard、AXIS Motion Guard AXIS Camera Application Platformへの対応により、サードパーティ製アプリケーションをインストール可能 (axis.com/acap を参照)
----------	--

認証規格

製品のマーキング	CE、ECE、KC、RCM、UL/cUL、UKCA、VCCI、WEEE
----------	-------------------------------------

サプライチェーン	TAA準拠 NDAA準拠
----------	-----------------

EMC	EN 55032 Class A、EN 55035、EN 61000-6-1、EN 61000-6-2、ECE R10 rev.06 (E approval)、EN 50498 オーストラリア/ニュージーランド: RCM AS/NZS CISPR 32 Class A カナダ: ICES-3(A)/NMB-3(A) 日本: VCCI Class A 韓国: KS C 9835、KS C 9832 Class A 米国: FCC Part 15 Subpart B Class A 鉄道車両: EN 50121-3-2、EN 50121-4、IEC 62236-4
-----	--

安全性	IEC/EN/UL 62368-1、CAN/CSA C22.2 No. 62368-1、UN ECE R118 EN 45545-2、NFPA 130 ^c
-----	---

環境	IEC/EN 60529 IP66、IEC/EN 60529 IP67、NEMA 250 Type 4Xの一部 (水の侵入およびガセットテスト)、IEC/EN 62262 IK10、IEC 60721-3-5 Class 5M3 (振動および衝撃)、IEC 60068-2-1、IEC 60068-2-2、IEC 60068-2-27、IEC 60068-2-64、IEC 60068-2-78、IEC 60068-2-14 IEC/EN 61373 Category 1 Class B、EN 50155:2017 OT1/ST2
----	---

ネットワーク	NIST SP500-267
--------	----------------

サイバーセキュリティアクセス ETSI EN 303 645

サイバーセキュリティ

エッジセキュリティ ソフトウェア: 署名付きファームウェア、総当たり攻撃による遅延からの保護、ダイジェスト認証、OAuth 2.0 RFC6749 OpenID認証コードフローによるADFSアカウント一元管理、パスワード保護、AES-XTS-Plain64 256bit SDカード暗号化
ハードウェア: Axis Edge Vaultサイバーセキュリティプラットフォーム
セキュアエレメント (CC EAL 6+)、システムオンチップセキュリティ (TEE)、Axis装置ID、セキュアキーストア、署名付きビデオ、セキュアブート、暗号化ファイルシステム (AES-XTS-Plain64 256bit)

ネットワークセキュリティ IEEE 802.1x (EAP-TLS、PEAP-MSCHAPv2)、IEEE 802.1AE (MACsec PSK/EAP-TLS)、IEEE 802.1AR、HTTPS/HSTS、TLS v1.2/v1.3、Network Time Security (NTS)、X.509証明書PKI、ホストベースのファイアウォール

ドキュメント AXIS強化ガイド
AXIS脆弱性管理ポリシー
AXISセキュリティ開発モデル
AXIS OSソフトウェア部品表 (SBOM)
ドキュメントをダウンロードするには、axis.com/support/cybersecurity/resourcesにアクセスしてください。
Axisのサイバーセキュリティのサポートの詳細については、axis.com/cybersecurityにアクセスしてください

一般

ケーシング IP66/67、NEMA 250 Type 4Xの一部、およびIK10規格準拠のアルミニウムおよびポリカーボネートケーシング

取り付け 車両および鉄道車両の内部

電力 Power over Ethernet (PoE) IEEE 802.3af/802.3at Type 1 Class 1 標準2.2 W、最大3.8 W

コネクタ **RJ45:** オス、10BASE-T/100BASE-TX
M12: メス、高耐久性Dコード (回転式カップリングナット付き)
全コネクタがPoEに対応

ストレージ UHSスピードクラスU1のmicroSD/microSDHC/microSDXCカードに対応
NAS (network-attached storage) への録画に対応
推奨されるSDカードとNASについては、axis.comを参照

動作条件 -30° C~55° C
最高 (断続的): 70° C
湿度: 10~100% RH (結露可)

保管条件 -40° C~65° C

寸法 高さ: 50 mm、直径110 mm

重量 241 g

パッケージ内容 カメラ、インストールガイド、Windows®用デコーダ (1ユーザーライセンス)、レンズツール

オプションアクセサリー **レンズ**
Lens M12 2.1 mm、F2.2: 水平視野145°
Lens M12 2.8 mm、F1.2: 水平視野107°
Lens M12 6 mm、F1.6: 水平視野51°
Lens M12 8 mm、F1.6: 水平視野39°

その他
AXIS T94D015 Mount Bracket、
AXIS T94D025 Curved Mount Bracket、
Network coupler IP66、Network cable coupler indoor、
TM3101 Pendant Wall Mount、AXIS TP3826-E Housing、
TP3827 Clear Dome Cover、TP3830 Top Black Cover
その他のアクセサリーについては、axis.com/products/axis-p3905-r-mk-iii#accessoriesを参照

システムツール AXIS Site Designer、AXIS Device Manager、プロダクトセレクター、アクセサリーセレクター、レンズカリキュレーター
axis.comで入手可能

言語 英語、ドイツ語、フランス語、スペイン語、イタリア語、ロシア語、中国語 (簡体字)、日本語、韓国語、ポルトガル語、ポーランド語、中国語 (繁体字)、オランダ語、チェコ語、スウェーデン語、フィンランド語、トルコ語、タイ語、ベトナム語

保証 5年保証については、axis.com/warrantyを参照

製品番号 axis.com/products/axis-p3905-r-mk-iii#part-numbersで入手可能

サステナビリティ

物質管理 PVC不使用、BFR/CFR不使用
RoHS (EU RoHS指令2011/65/EUおよびEN 63000:2018) に準拠
REACH (EC) No 1907/2006に準拠。SCIP UIDについては、axis.com/partnerを参照してください。

素材 再生アルミニウム: 95%
OECDガイドラインに従って紛争鉱物について検査済み
Axisの持続可能性の詳細については、axis.com/about-axis/sustainabilityにアクセスしてください。

環境責任 axis.com/environmental-responsibility
Axis CommunicationsはUN Global Compactの署名企業です (詳細については unglobalcompact.org を参照)

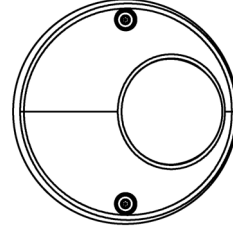
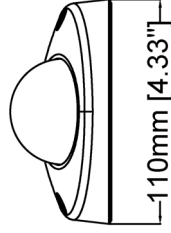
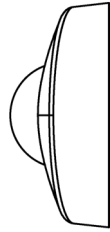
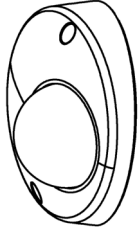
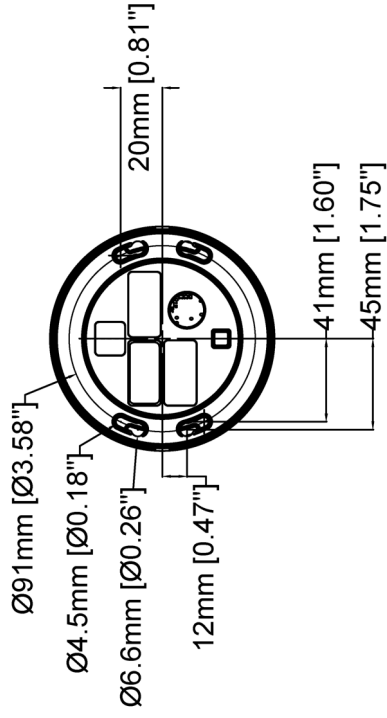
- ユーザーエクスペリエンス、ネットワーク帯域幅、ストレージ使用率を最適化するために、カメラまたはチャンネルごとに固有のビデオストリームは最大3つまでをお勧めします。内蔵のストリーム再利用機能により、マルチキャストまたはユニキャスト転送方式を使用して、ネットワーク内の多くのビデオクライアントに固有のビデオストリームを提供できます。
- 動きのないシーンや混雑していないシーンでのいたずら検知用。
- ASTM E162および、ASTM E662の無炎部分

検知、監視、認識、識別 (DORI)

	DORIの定義	距離
検知	25ピクセル/m	50.6 m
監視	63ピクセル/m	20.1 m
認識	125ピクセル/m	10.1 m
識別	250ピクセル/m	5.1 m

AxisはEN-62676-4規格で推奨されるように、さまざまな使用事例に関して、ピクセル密度を使用してDORI値を計算します。この計算では、画像の中心を基準点として使用し、レンズの歪みを考慮します。人物や物体を認識または識別できる可能性

は、物体の動き、ビデオ圧縮、照明条件、カメラのフォーカスなどの要因によって変わります。計画時にマージンを使用します。ピクセル密度は画像の各部分で変わり、計算値は現実世界の距離とは異なる場合があります。

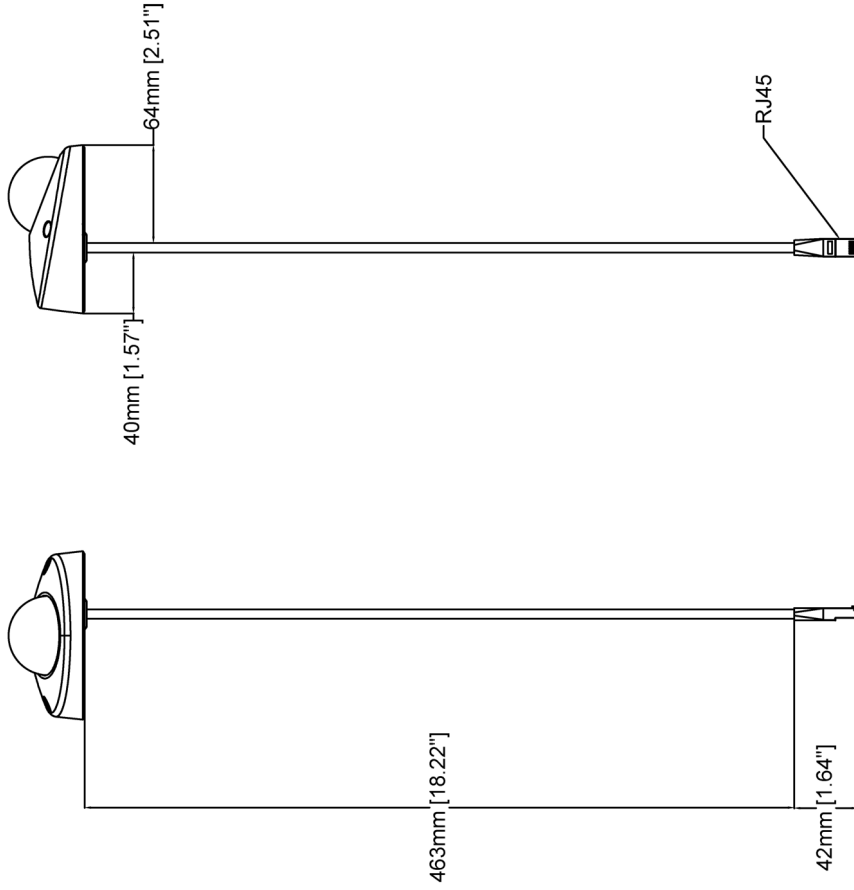


AXIS P3905-R Mk III Dome Camera

www.axis.com

Revision	v.01	Revision date	2022-12-14
Paper size	A4	Release date	2022-12-14
Created by	MS	Scale	1:3

© 2022 Axis Communications

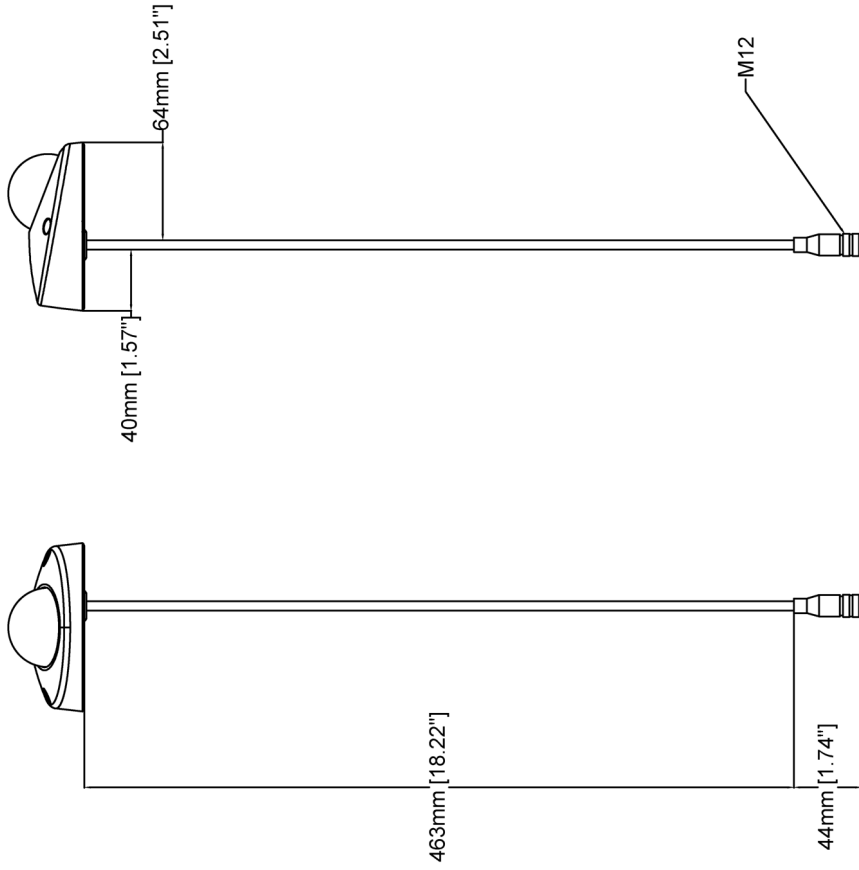


AXIS P3905-R Mk III Dome Camera

Revision	v.01	Revision date	2022-12-14
Paper size	A4	Release date	2022-12-14
Created by	MS	Scale	1:4

© 2022 Axis Communications

www.axis.com



www.axis.com

AXIS P3905-R Mk III Dome Camera

Revision	v.01	Revision date	2022-12-14
Paper size	A4	Release date	2022-12-14
Created by	MS	Scale	1:4

© 2022 Axis Communications

主な機能とテクノロジー

サイバーセキュリティ機能を内蔵

Axis Edge Vault

Axis Edge Vaultは、インストールされたAxis装置IDを不正使用や不正アクセスから保護するための暗号化ストレージと暗号化機能を提供するハードウェアコンポーネントです。このIDは製品ごとに異なり、装置の生産場所を証明するように作られています。Axis装置IDは、IEEE 802.1 ARに準拠した安全な装置識別を実装するために使用されます。

Axis Edge Vaultは常に有効になっていて、変更できる設定はありません。

セキュアブートは、暗号化検証されたソフトウェアの連続したチェーンで構成される起動プロセスで、不変メモリー (ブートROM) から始まります。署名付きファームウェアに基づいているため、セキュアブートでは、装置は承認済みのファームウェアを使用した場合のみ起動できます。セキュアブートにより、Axisの装置は、工場出荷時の設定にリセットされた後、マルウェアから完全に保護されます。

署名付きのファームウェアは、秘密鍵を使用してファームウェアイメージに署名するソフトウェアベンダーによって実装されます。ファームウェアにこの署名が添付されている場合、装置はインストールに同意する前に、ファームウェアを検証します。装置は、ファームウェアの完全性が損なわれていることを検知した場合、ファームウェアのアップグレードを拒否します。Axisの署名付きファームウェアは、業界で広く受け入れられているRSA公開鍵暗号化方式に基づいています。

Zipstream

Axis Zipstreamテクノロジーは、帯域幅とストレージの要件を平均50%低減させながら、ビデオストリーム内の重要なフォレンジックをすべて保持します。また、Zipstreamには3つのインテリジェントアルゴリズムが搭載されており、これにより、関連するフォレンジック情報が最大解像度および最大フレームレートで識別、録画、送信されます。

Forensic WDR

ワイドダイナミックレンジ (WDR) テクノロジーを搭載したAxisのカメラは、他のカメラと異なり、厳しい光条件下でも重要なフォレンジック用に詳細映像を鮮明に映し出します。最も暗い部分と最も明るい部分の差が大きいと、映像の有用性と鮮明さに影響することがあります。Forensic WDRは、目に見えるノイズやアーティファクトを効果的に低減し、フォレンジック用途に最大限に調整されたビデオを提供します。

Lightfinder

Axis Lightfinderテクノロジーは、暗闇に近い環境でも動きによる画像のブレを最小限に抑えた高解像度フルカラービデオを提供します。Lightfinderは、ノイズを除去することで、シーンの暗部を視覚化し、非常に低光量下でも細部を捉えます。Lightfinderを搭載したカメラは、低光量下でも人間の目以上に色を識別できます。監視では、人、物体、車両を識別するために色が重要な要素となることがあります。

詳細については、[axis.com/glossary](https://www.axis.com/glossary)を参照してください。