

# AXIS P1368-E Network Camera

PORTUGUÊS

## Guia de Instalação

## Considerações legais

A vigilância por vídeo e áudio pode ser regulamentada por leis que variam de acordo com o país. Verifique as leis de sua região antes de usar este produto para fins de vigilância.

Este produto inclui as seguintes licenças:

- Uma (1) licença de decodificador AAC
- Uma (1) licença de decodificador H.264

Para adquirir licenças adicionais, entre em contato com seu revendedor.

## Responsabilidade

Este documento foi preparado com muito cuidado. Informe o escritório local da Axis sobre imprecisões ou omissões. A Axis Communications AB não pode ser responsabilizada por nenhum erro técnico ou tipográfico e reserva-se o direito de fazer alterações sem aviso prévio no produto e nos respectivos manuais. A Axis Communications AB não fornece garantia de nenhum tipo com relação ao material contido neste documento, incluindo, sem se limitar a, garantias implícitas de comercialização e adequação a fins específicos. A Axis Communications AB não deverá ser responsável por danos incidentais ou consequenciais relacionados ao fornecimento, desempenho ou uso deste material. Este produto deve ser usado apenas da forma para a qual foi projetado.

## Direitos de propriedade intelectual

A Axis AB possui direitos de propriedade intelectual relacionados à tecnologia incorporada no produto descrito neste documento. Em especial, e sem limitações, esses direitos de propriedade intelectual podem incluir uma ou mais das patentes relacionadas em [www.axis.com/patent.htm](http://www.axis.com/patent.htm) e uma ou mais patentes adicionais ou patentes pendentes submetidas nos EUA e em outros países.

Este produto contém software licenciado por terceiros. Consulte o menu "About" (Sobre) na interface do usuário do produto para obter mais informações.

Este produto contém código-fonte pertencente à Apple Computer, Inc. sob os termos da Apple Public Source License 2.0 (consulte [www.opensource.apple.com/apsl](http://www.opensource.apple.com/apsl)). O código-fonte está disponível em <https://developer.apple.com/bonjour/>

## Modificações no equipamento

Este equipamento deve ser instalado e usado estritamente de acordo com as instruções fornecidas na documentação do usuário. Esse equipamento não contém componentes cuja manutenção possa ser realizada pelo usuário. Substituições ou modificações não autorizadas no equipamento invalidarão todas as certificações regulatórias e aprovações aplicáveis.

## Reconhecimentos de marcas comerciais

AXIS COMMUNICATIONS, AXIS e VAPIX são marcas registradas ou comerciais da Axis AB em várias jurisdições. Todos os outros nomes de empresas e produtos são marcas comerciais ou registradas de suas respectivas empresas.

Apple, Boa, Apache, Bonjour, Ethernet, Internet Explorer, Linux, Microsoft, Mozilla, Real, SMPTE, QuickTime, UNIX, Windows, Windows Vista e WWW são marcas registradas de seus respectivos proprietários. Java e todas as marcas comerciais e logotipos baseados em Java são marcas comerciais ou marcas comerciais registradas da Oracle e/ou suas afiliadas. UPnP™ é uma marca de certificação da UPnP™ Implementers Corporation.

SD, SDHC e SDXC são marcas comerciais ou registradas da SD-3C, LLC nos Estados Unidos e/ou em outros países. Além

disso, miniSD, microSD, miniSDHC, microSDHC, microSDXC são marcas comerciais ou registradas da SD-3C, LLC nos Estados Unidos e/ou em outros países.

## Informações regulatórias

### Europa

**C** Este produto está em conformidade com os seguintes padrões harmonizados e diretivas de marcação CE:

- Diretiva de Compatibilidade Eletromagnética (EMC) 2014/30/EU. Consulte *Compatibilidade eletromagnética (EMC) na página 2*.
- Diretriz de Baixa Voltagem (LVD) 2014/35/EU. Consulte *Segurança na página 3*.
- Diretiva de Restrições a Substâncias Perigosas (RoHS) 2011/65/EU. Consulte *Descarte e reciclagem na página 3*.

Uma cópia da declaração de conformidade original pode ser obtida na Axis Communications AB. Consulte *Informações de contato na página 3*.

### Compatibilidade eletromagnética (EMC)

Este equipamento foi projetado e testado para atender aos padrões aplicáveis de:

- Emissão de radiofrequência ao ser instalado de acordo com as instruções e usado no ambiente desejado.
- Imunidade a fenômenos elétricos e eletromagnéticos quando instalado de acordo com as instruções e usado no ambiente desejado.

### EUA

Este equipamento foi testado com um cabo de rede não blindado (UTP) e considerado em conformidade com os limites para um dispositivo digital Classe A de acordo com a Parte 15 das regras da FCC. Este equipamento também foi testado com um cabo de rede blindado (STP) e considerado em conformidade com os limites para um dispositivo digital Classe A de acordo com a Parte 15 das regras da FCC. Esses limites foram estabelecidos para fornecer proteção razoável contra interferência prejudicial quando o equipamento é operado em ambientes comerciais. Este equipamento gera, utiliza e pode irradiar energia de radiofrequência e, se não for instalado e utilizado de acordo com o manual de instruções, poderá causar interferência nociva nas comunicações de rádio. A operação deste equipamento em áreas residenciais provavelmente causará interferência e, nesse caso, o usuário deverá arcar com as despesas necessárias para corrigir a interferência.

### Canadá

Este dispositivo digital está em conformidade com a norma CAN ICES-3 (Classe A). O produto deve ser conectado com um cabo de rede blindado (STP) corretamente aterrado. Cet appareil numérique est conforme à la norme CAN NMB-3 (classe A). Le produit doit être connecté à l'aide d'un câble réseau blindé (STP) qui est correctement mis à la terre.

### Europa

Este equipamento digital atende aos requisitos de emissões de radiofrequência de acordo com o limite para Classe A da norma EN 55032. O produto deve ser conectado com um cabo de rede blindado (STP) corretamente aterrado. Aviso! Este é um produto Classe A. Em ambientes domésticos, ele pode causar interferências de radiofrequência e, nesse caso, o usuário deve adotar as medidas adequadas.

### Austrália/Nova Zelândia

Este equipamento digital está em conformidade com as exigências de emissão de RF de acordo com o limite para Classe A da norma AS/NZS CISPR 32. O produto deve ser conectado com um cabo de rede blindado (STP)

corretamente aterrado. Aviso! Este é um produto Classe A. Em ambientes domésticos, ele pode causar interferências de radiofrequência e, nesse caso, o usuário deve adotar as medidas adequadas.

#### Japão

この装置は、クラスA情報技術装置です。この装置を家庭環境で使用すると電波妨害を引き起こすことがあります。この場合には使用者が適切な対策を講ずるよう要求されることがあります。本製品は、シールドネットワークケーブル(STP)を使用して接続してください。また適切に接地してください。

#### Coreia

이 기기는 업무용 환경에서 사용할 목적으로 적합성 평가를 받은 기기로서 가정용 환경에서 사용하는 경우 전파간섭의 우려가 있습니다. 적절히 접지된 STP (par trançado blindado) 케이블을 사용하여 제품을 연결 하십시오.

#### Segurança

Este produto está em conformidade com as normas IEC/EN/UL 62368-1, Segurança de Equipamentos de Áudio/Vídeo e Tecnologia da Informação e IEC/EN/UL 60950-22, Segurança de Equipamentos de Tecnologia da Informação. O produto deverá ser aterrado através de um cabo de rede blindado (STP) ou outro método apropriado.

#### Descarte e reciclagem

Quando o produto atingir o final da vida útil, descarte-o de acordo com as leis e regulamentações locais. Para obter informações sobre seu ponto de coleta designado mais próximo, entre em contato com as autoridades locais responsáveis. De acordo com a legislação local, penalidades poderão ser aplicáveis em função do descarte incorreto do produto.

#### Europa



Este símbolo significa que o produto não deve ser descartado no lixo doméstico ou comercial. A Diretiva 2012/19/EU sobre descarte de equipamentos elétricos e eletrônicos (WEEE) aplica-se aos países-membro da União Europeia. Para evitar danos potenciais à saúde humana e/ou ao meio ambiente, o produto deve ser descartado de acordo com um processo de reciclagem aprovado e ambientalmente seguro. Para obter informações sobre seu ponto de coleta designado mais próximo, entre em contato com as autoridades locais responsáveis. Os usuários comerciais devem entrar em contato com o fornecedor do produto para obter informações sobre como descartar o produto de modo correto.

Este produto está em conformidade com os requisitos da Diretiva 2011/65/EU de restrição ao uso de determinadas substâncias perigosas em equipamentos elétricos e eletrônicos (RoHS).

#### China



Este produto está em conformidade com os requisitos da Marcação SJ/T 11364-2014 para restrição ao uso de substâncias perigosas em produtos elétricos e eletrônicos.

#### 有毒有害物质或元素

部件名称	铅 (Pb)	汞 (Hg)	镉 (Cd)	六价铬 (Cr(VI))	多溴联苯 (PB-B)	多溴二苯醚 (PB-DE)
电气安装部分	X	0	0	0	0	0

0: 表示该有毒有害物质在该部件所有均质材料中的含量均在GB/T 26572标准规定的限量要求以下。  
X: 表示该有毒有害物质至少在该部件的某一均质材料中的含量超出GB/T 26572标准规定的限量要求。

#### Informações de contato

Axis Communications AB  
Emdälavägen 14  
223 69 Lund  
Suécia

Tel: +46 46 272 18 00

Fax: +46 46 13 61 30

[www.axis.com](http://www.axis.com)

#### Informações de garantia

Para informações sobre garantia dos produtos Axis e informações relacionadas, acesse [www.axis.com/warranty](http://www.axis.com/warranty)

#### Suporte

Caso necessite de qualquer tipo de assistência técnica, entre em contato com seu revendedor Axis. Se suas perguntas não forem respondidas imediatamente, o revendedor encaminhará suas dúvidas através dos canais apropriados para garantir uma resposta rápida. Se estiver conectado à internet, você poderá:

- Fazer download da documentação do usuário e de atualizações de software.
- Encontrar respostas para problemas solucionados no banco de dados de perguntas frequentes. Pesquise por produto, categoria ou frase.
- Informar problemas ao suporte da Axis ao fazer login em sua área de suporte privada.
- Participar de chats com a equipe de suporte da Axis
- Visitar o suporte da Axis em [www.axis.com/support](http://www.axis.com/support)

#### Saiba mais!

Visite o centro de aprendizado da Axis em [www.axis.com/academy/](http://www.axis.com/academy/) para ter acesso a treinamentos, webinars, tutoriais e guias.

## Índice

---

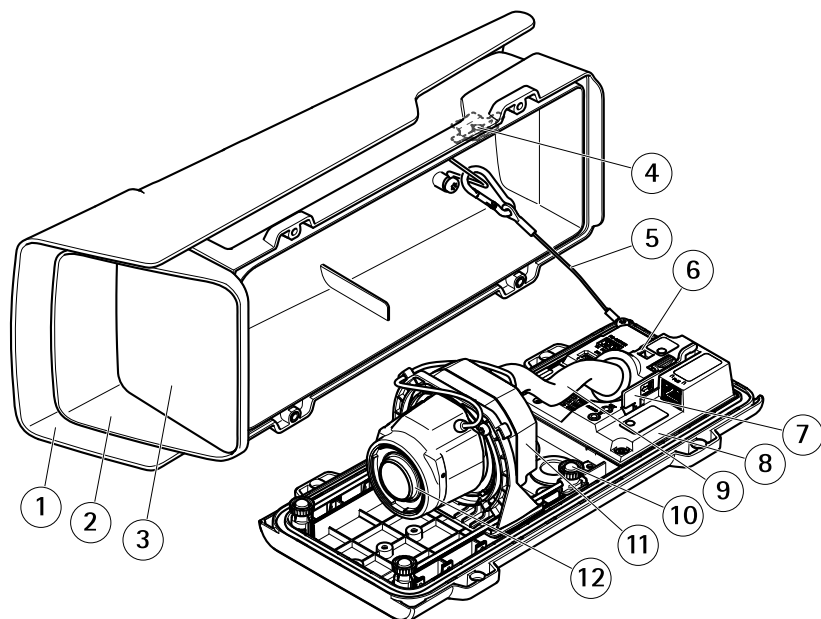
<b>Conteúdo da embalagem</b> .....	5
<b>Visão geral do produto</b> .....	6
<b>Como instalar o produto</b> .....	8
Instalação do hardware .....	8
Como acessar o produto .....	15
<b>Como redefinir para as configurações padrão de fábrica</b> .....	17
<b>Informações adicionais</b> .....	18
Acessórios opcionais .....	18
<b>Especificações técnicas</b> .....	19
Entrada para cartão SD .....	19
Botões .....	20
Conectores .....	20
Condições operacionais .....	22
Consumo de energia .....	22
<b>Informações sobre segurança</b> .....	23
Níveis de perigo .....	23
Outros níveis de mensagens .....	23
<b>Instruções de segurança</b> .....	24
Transporte .....	24
Bateria .....	24

## Conteúdo da embalagem

- Câmera de Rede P1368-E
- Bloco conector de E/S com 4 pinos para ligação de dispositivos externos
- Bloco conector RS485/422 com 2 pinos (x2)
- Suporte para montagem em parede
- Chave de fenda Torx T20
- Ponteira de chave de fenda T30
- Ferramenta de montagem para RJ45
- Ferramenta IK10
- Sachê desumidificante
- Materiais impressos
  - Guia de Instalação (este documento)
  - Etiqueta adicional de número de série (2x)
  - Chave de autenticação AVHS

# AXIS P1368-E Network Camera

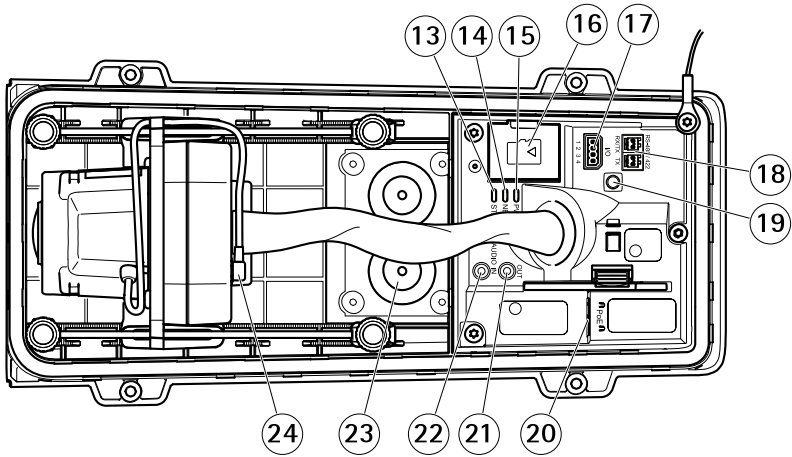
## Visão geral do produto



- 1 *Proteção contra a ação do tempo*
- 2 *Tampa superior*
- 3 *Janela*
- 4 *Ímã de alarme de invasão*
- 5 *Cabo de segurança*
- 6 *Âncora do prendedor de cabos*
- 7 *Ferramenta IK10*
- 8 *Sensor do alarme de invasão*
- 9 *Cobertura do cabo*
- 10 *Parafuso com mola (4x)*
- 11 *Unidade óptica*
- 12 *Lente*

### **AVISO**

Não levante o produto pela cobertura do cabo.



- 13 LED de status
- 14 LED de rede
- 15 LED de alimentação
- 16 Entrada para cartão microSD
- 17 Conector de E/S
- 18 Conector RS485/422
- 19 Botão de controle
- 20 Conector de rede (PoE)
- 21 Saída de áudio
- 22 Entrada de áudio
- 23 Gaxeta de cabo M20 (2x)
- 24 Conector Iris

## Como instalar o produto

### Instalação do hardware

#### AVISO

- Devido a regulamentações locais ou às condições ambientais ou elétricas nas quais o produto é usado, talvez seja necessário ou apropriado o uso de um cabo de rede blindado (STP). Todos os cabos que conectam o produto à rede e que são instalados em ambientes externos ou em ambientes elétricos exigentes devem ter sido projetados especificamente para essas condições. Certifique-se de que os dispositivos de rede sejam instalados de acordo com as instruções do fabricante.

Para obter informações sobre requisitos regulatórios, consulte *Informações regulatórias na página 2*.

- Cuidado para não arranhar, danificar ou deixar impressões digitais na janela, pois isso poderia prejudicar a qualidade da imagem.

O produto Axis pode ser instalado com a passagem dos cabos através ou ao longo da parede.

Leia todas as instruções antes de instalar o produto.

### Instalação do suporte para montagem em parede

#### ⚠ CUIDADO

Verifique se os parafusos e buchas são adequados para o material (por exemplo, madeira, metal, gesso, pedra) e se o material é forte o suficiente para sustentar o peso combinado da câmera, do gabinete e do suporte de parede.

1. Prepare a parede para a instalação do suporte de parede. Use o suporte de parede como gabarito e marque os furos antes de perfurá-los.
2. Passe o cabo de rede pelo suporte de parede. Deixe sobrar aproximadamente 30 cm (11,8 pol.) de cabo para conectá-lo à câmera.
3. Ao conectar um dispositivo auxiliar, por exemplo, um dispositivo de E/S, áudio ou alimentação externa à câmera, repita a etapa acima conforme aplicável ao dispositivo específico.
4. Aperte os parafusos para fixar o suporte na parede.

#### Nota

- Para obter instruções detalhadas, consulte o Guia de Instalação do suporte para montagem em parede fornecido na embalagem e disponível em [www.axis.com](http://www.axis.com).

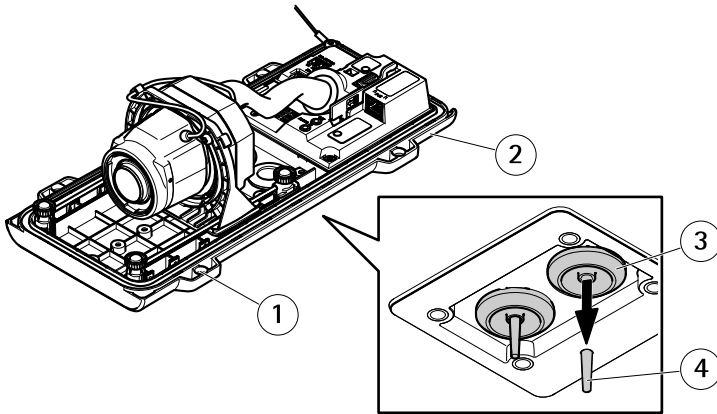
### Instalação da câmera

1. Solte os parafusos da cobertura inferior e levante a cobertura superior.



## AVISO

- Se mais de um cabo for usado, cada cabo deve passar por uma gaxeta diferente.
  - Somente abra furos nas gaxetas de cabos que serão usadas. Se uma delas rasgar, substitua-a por uma gaxeta nova. Deixar uma gaxeta aberta ou usar uma gaxeta rasgada poderá causar a entrada de água e danificar o produto.
2. Selecione a gaxeta de cabo que será usada e puxe a aba para abrir um furo para o cabo de rede.



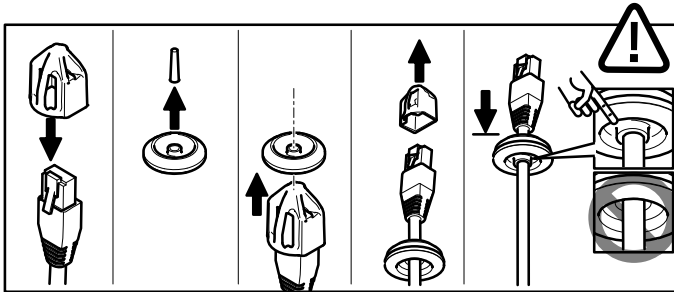
- 1 Cobertura inferior
- 2 Parafuso da cobertura inferior T20 (4x)
- 3 Gaxeta de cabo M20 (2x)
- 4 Aba

3. Empurre o cabo de rede pela gaxeta de cabo.

## AVISO

Se o cabo de rede possuir um conector de rede pré-montado, remova a gaxeta do cabo e use o protetor do conector para impedir que a gaxeta rasgue. Evite usar cabos de rede com conectores de rede encapados porque eles poderiam fazer com que a gaxeta rasgasse, apesar do uso do protetor do conector.

# AXIS P1368-E Network Camera



4. Puxe o cabo de rede ligeiramente para trás de modo que a gaxeta do cabo se ajuste no cabo.

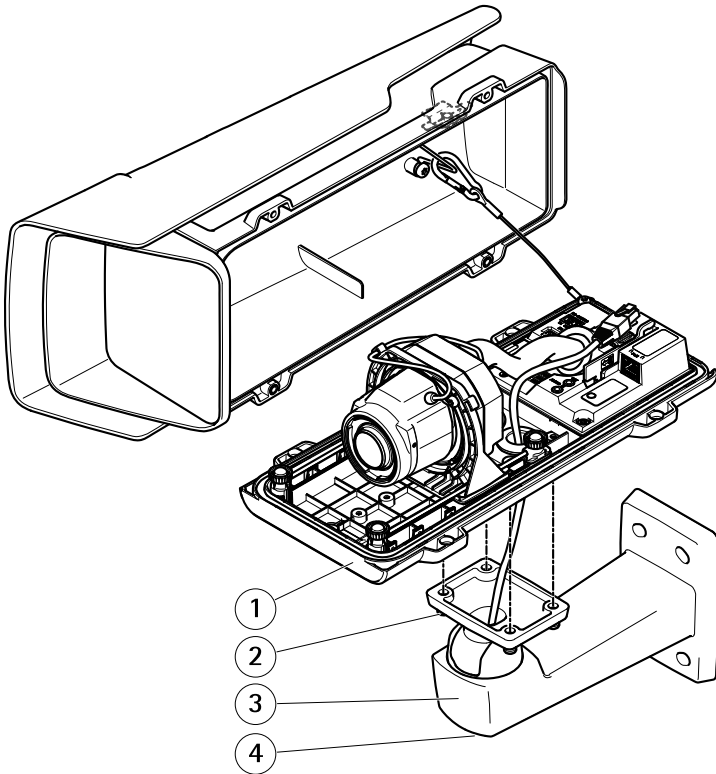
**AVISO**

Não puxar o cabo para trás poderia causar a entrada de água e danificar o produto.

5. Certifique-se de que a gaxeta do cabo esteja ajustada adequadamente.
6. Ao conectar um dispositivo auxiliar, por exemplo, um dispositivo de E/S, áudio ou alimentação externa à câmera, repita as etapas acima conforme aplicável ao dispositivo específico.

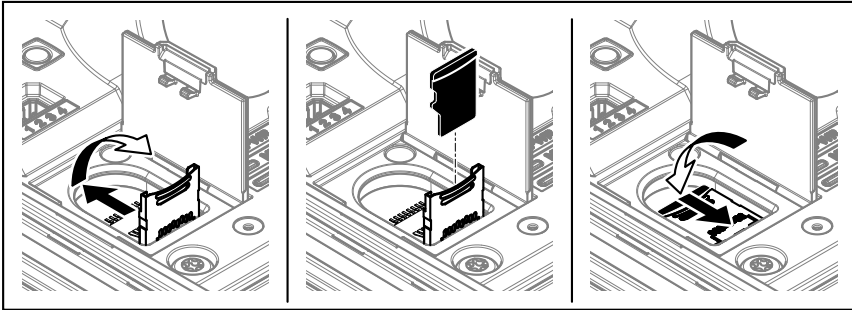
**AVISO**

Monte os conectores após os cabos serem passados pela gaxeta de cabo.

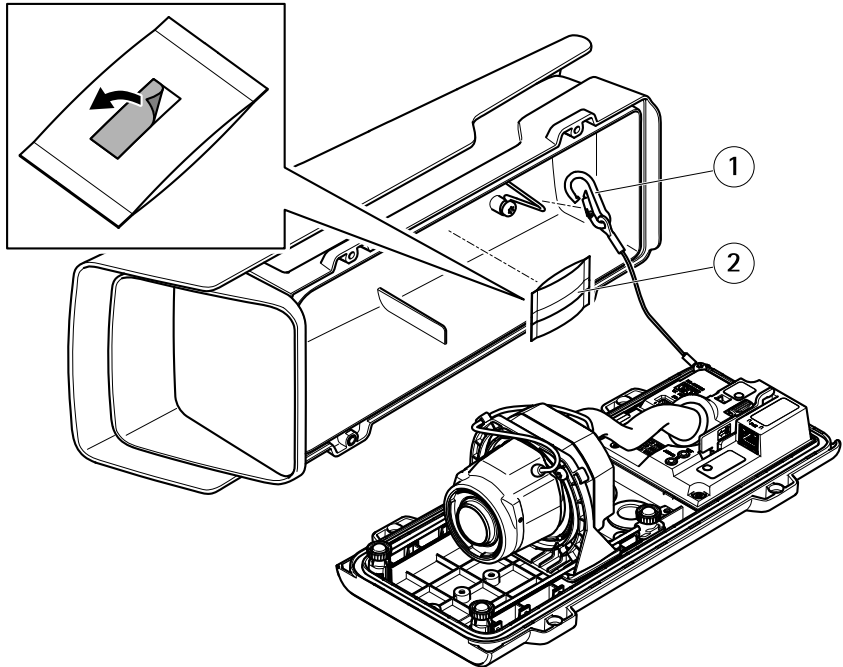


- 1 Cobertura inferior
- 2 Parafuso T20 (4x)
- 3 Suporte de parede
- 4 Parafuso de ajuste do suporte T30

7. Coloque a cobertura inferior no suporte de parede e aperte os parafusos (2 Nm de torque).
8. Se aplicável, conecte dispositivos de E/S externos ou dispositivos de áudio à câmera.



9. Para usar um cartão SD como armazenamento local, insira o cartão no slot para cartões SD da câmera.
10. Conecte o cabo de rede.
11. Certifique-se de que os LEDs da câmera indiquem a condição correta. Consulte *LEDs indicadores na página 19*.
12. Afrouxe o parafuso de ajuste do suporte para direcionar a câmera para o ponto de interesse. Para obter informações sobre como exibir o fluxo de vídeo, consulte *Como acessar o produto na página 15*.
13. Na entrega, a lente é posicionada corretamente para IK10. Se você mover ou recolocar a lente, será necessário reposicionar o conjunto óptico para garantir o IK10, consulte *Como posicionar a lente para IK10 na página 15*.



- 1 *Gancho de segurança*
- 2 *Sachê desumidificante*

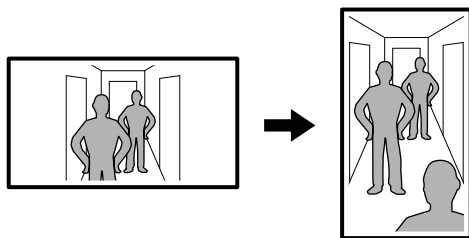
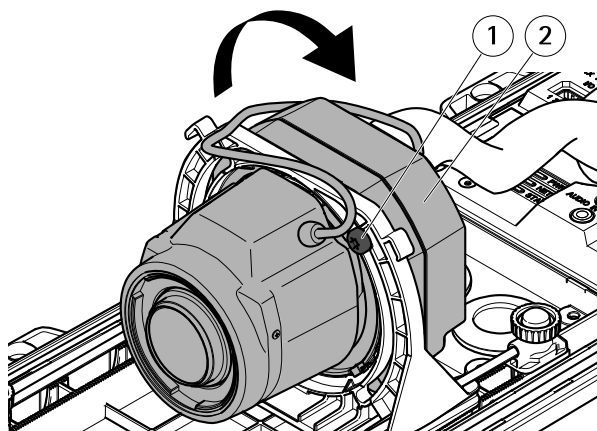
- 14. Remova a envoltória plástica do sachê desumidificante.
- 15. Remova a tira protetora do adesivo e coloque o sachê desumidificante na tampa superior.
- 16. Feche o gabinete. Opcionalmente, aperte os parafusos da cobertura inferior alternadamente algumas voltas até que estejam firmes (1,5 Nm de torque). Fazer isso comprimirá a gaxeta da tampa inferior de modo uniforme.

**AVISO**

Cuidado para não pinçar os cabos ao fechar o gabinete.

- 17. Se necessário, afrouxe os parafusos no protetor contra a ação do tempo, ajuste sua posição e reaperte os parafusos.

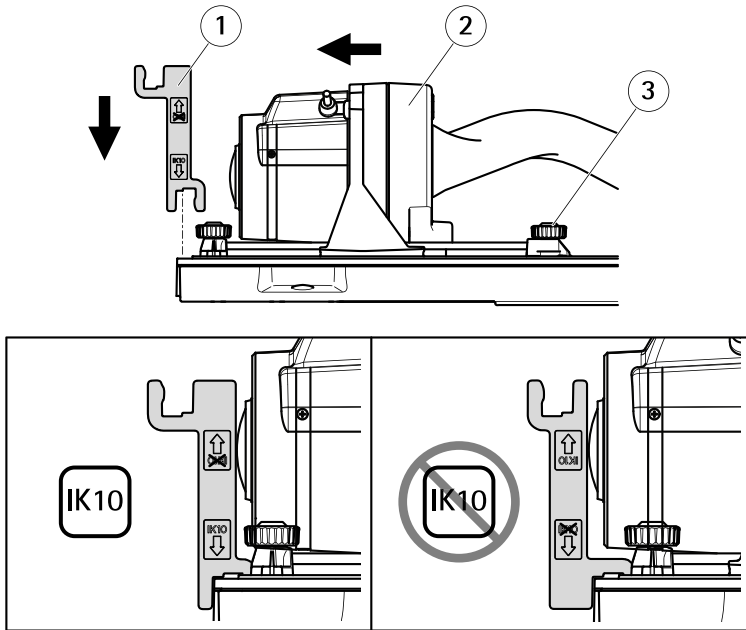
## Como configurar o formato corredor



- 1 Parafuso de travamento (2x)
- 2 Unidade óptica

1. Afrouxe os dois parafusos.
2. Gire a unidade óptica.
3. Aperte os parafusos.
4. Vá para a guia [Stream](#) na página Web do produto e gire a exibição em 90°.

## Como posicionar a lente para IK10



- 1 Ferramenta IK10
- 2 Unidade óptica
- 3 Parafuso com mola (4x)

1. Mova o zoom da lente para sua posição mais aberta.
2. Conecte a ferramenta IK10 à cobertura inferior.
3. Solte os parafusos com mola.
4. Mova a lente de modo que ela toque na ferramenta.
5. Aperte os parafusos.

## Como acessar o produto

O AXIS IP Utility e o AXIS Camera Management são os métodos recomendados para encontrar produtos Axis na rede e atribuir endereços IP a eles no Windows®. Ambos os aplicativos são grátis e podem ser baixados de [axis.com/support](http://axis.com/support)

O produto pode ser usado com os seguintes navegadores:

## AXIS P1368-E Network Camera

---

- Chrome™ (recomendado), Firefox®, Edge® ou Opera® com Windows®
- Chrome™ (recomendado) ou Safari® com OS X®
- Chrome™ ou Firefox® nos demais sistemas operacionais.

Para saber mais sobre como usar o produto, consulte o Manual do Usuário disponível em [axis.com](http://axis.com)

Se precisar de mais informações sobre navegadores recomendados, acesse [axis.com/browser-support](http://axis.com/browser-support)



## Como redefinir para as configurações padrão de fábrica

### Importante

A redefinição para as configurações padrão de fábrica deve ser feita com muito cuidado. Fazer isso redefine todas as configurações, inclusive o endereço IP, para as configurações padrão de fábrica

Para redefinir o produto para as configurações padrão de fábrica:

1. Desconecte a alimentação do produto.
2. Mantenha o botão de controle pressionado enquanto reconecta a alimentação. Consulte *Visão geral do produto na página 6*.
3. Mantenha o botão de controle pressionado por 15 a 30 segundos até que o LED indicador de status pisque em âmbar.
4. Solte o botão de controle. O processo estará concluído quando o LED indicador de status tornar-se verde. O produto foi então redefinido para as configurações padrão de fábrica. Se não houver um servidor DHCP disponível na rede, o endereço de IP padrão será 192.168.0.90.
5. Use as ferramentas de software de instalação e gerenciamento, atribua um endereço IP, configure uma senha e acesse o stream de vídeo.

As ferramentas de software de instalação e gerenciamento estão disponíveis nas páginas de suporte em [www.axis.com/support](http://www.axis.com/support)

## Informações adicionais

- Para obter a versão mais recente deste documento, consulte [www.axis.com](http://www.axis.com)
- O manual do usuário está disponível em [www.axis.com](http://www.axis.com).
- Para verificar se há firmware atualizado disponível para seu produto, consulte [www.axis.com/support](http://www.axis.com/support).
- Para ter acesso a treinamentos online e webinars úteis, consulte [www.axis.com/academy](http://www.axis.com/academy).

## Acessórios opcionais

Para ver a lista completa dos acessórios disponíveis para este produto, acesse a página do produto em [axis.com](http://axis.com) e selecione a opção Software e acessórios.

## Especificações técnicas

A versão mais recente da folha de dados está disponível em [www.axis.com](http://www.axis.com) > Produto > Suporte e documentação.

### LEDs indicadores

LED de status	Indicação
Verde	Aceso em verde para operação normal.
Âmbar	Aceso durante a inicialização. Pisca enquanto as configurações são restauradas.

LED de rede	Indicação
Verde	Aceso para conexão a uma rede de 100 Mbit/s. Pisca quando há atividade na rede.
Âmbar	Aceso para conexão a uma rede de 10 Mbit/s. Pisca quando há atividade na rede.
Apagado	Sem conexão de rede.

LED de alimentação	Indicação
Verde	Funcionamento normal.
Âmbar	Pisca em verde/âmbar durante a atualização do firmware.

### Entrada para cartão SD

#### **AVISO**

- Risco de danos ao cartão SD. Não use ferramentas afiadas, objetos de metal ou força excessiva para inserir ou remover o cartão SD. Use os dedos para inserir e remover o cartão.
- Risco de perda de dados ou gravações corrompidas. Não remova o cartão SD com o produto em funcionamento. Desconecte a energia ou desmonte o cartão SD usando a página da Web do produto antes da remoção.

Este produto é compatível com cartões microSD/microSDHC/microSDXC (não incluídos).

Para obter recomendações de cartões SD, consulte [www.axis.com](http://www.axis.com)

## Botões

### Botão de controle

O botão de controle é usado para:

- Redefinição do produto para as configurações padrão de fábrica. Consulte .

## Conectores

### Conector de rede

Conector Ethernet RJ45 com Power over Ethernet (PoE).

### Conector de áudio

O produto Axis possui os seguintes conectores de áudio:

- **Entrada de áudio** – Entrada de 3,5 mm para um microfone mono ou um sinal mono de entrada de áudio (o canal esquerdo é usado de um sinal estéreo).
- **Saída de áudio** – Saída de áudio (nível de linha) de 3,5 mm que pode ser conectada a um sistema de anúncio ao público (PA) ou um alto-falante ativo com amplificador integrado. É necessário um conector estéreo para a saída de áudio.

Conectores de áudio de 3,5 mm (estéreo)



	1 Ponta	2 Anel	3 Luva
Entrada de áudio	Microfone/Entrada de áudio		Terra
Saída de áudio	Saída de áudio (mono)		Terra

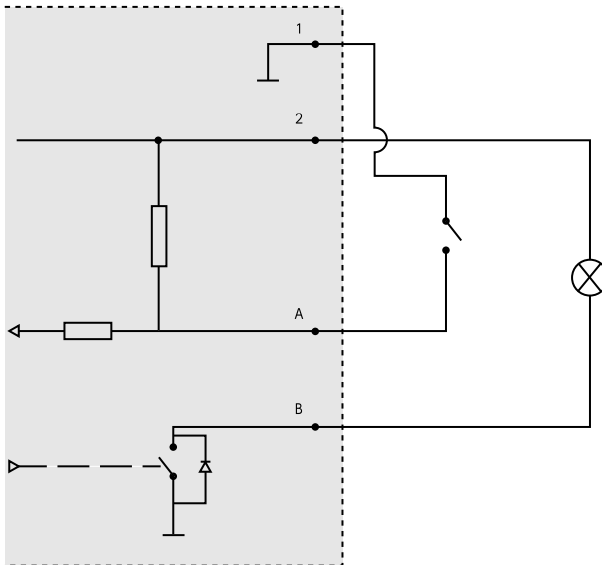
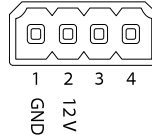
### Conector de E/S

Use o conector de E/S com dispositivos externos em combinação com, por exemplo, detectores de movimento, acionadores de eventos e notificações de alarmes. Além do ponto de referência de 0 VCC e da alimentação (saída CC), o conector do terminal de E/S fornece a interface para:

**Entrada digital** – Para conectar dispositivos que podem alternar entre um circuito aberto ou fechado, por exemplo, sensores PIR, contatos de portas/janelas e detectores de quebra de vidros.

**Saída digital** – Para conectar dispositivos externos, como relés e LEDs. Os dispositivos conectados podem ser ativados pela interface de programação de aplicativos VAPIX® ou na página da Web do produto.

Bloco terminal com 4 pinos



- 1 0 VCC (-)
- 2 Saída CC 12 V, máx. 50 mA
- A E/S configurada como entrada
- B E/S configurada como saída

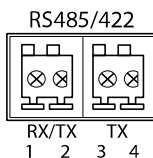
## Conector RS485/RS422

Dois blocos terminais com 2 pinos para interface serial RS485/RS422 usados para equipamentos de controle auxiliares, como dispositivos pan-tilt.

# AXIS P1368-E Network Camera

A porta serial pode ser configurada para suportar:

- RS485 com 2 fios half duplex
- RS485 com 4 fios full duplex
- RS422 com 2 fios simplex
- RS422 com 4 fios full duplex com comunicação ponto a ponto



Função	Pino	Observações
RS485B alt RS485/422 RX(B)	1	Par RX para todos os modos (RX/TX combinado para RS485 com 2 fios)
RS485A alt RS485/422 RX(A)	2	
RS485/RS422 TX(B)	3	Par TX para RS422 e RS485 com 4 fios
RS485/RS422 TX(A)	4	

## Importante

O comprimento máximo do cabo é 30 m (98 pés).

## Condições operacionais

Produto	Temperatura	Umidade
AXIS P1368-E	-40 °C a 55 °C (-40 °F a 131 °F)	Umidade relativa de 10 – 100% (com condensação)

## Consumo de energia

### AVISO

Use uma fonte de energia com limitação (LPS) com potência de saída nominal restrita a  $\leq 100$  W ou corrente de saída nominal limitada a  $\leq 5$  A.

Produto	Power over Ethernet (PoE) IEEE 802.3af/802.3at Tipo 1 Classe 3
AXIS P1368-E	Máx.: 9,5 W Típico: 6,4 W

## Informações sobre segurança

### Níveis de perigo

#### **▲PERIGO**

Indica uma situação perigosa que, se não evitada, irá resultar em morte ou lesões graves.

#### **▲ATENÇÃO**

Indica uma situação perigosa que, se não evitada, poderá resultar em morte ou lesões graves.

#### **▲CUIDADO**

Indica uma situação perigosa que, se não evitada, poderá resultar em lesões leves ou moderadas.

#### **AVISO**

Indica uma situação perigosa que, se não evitada, poderá resultar em danos à propriedade.

### Outros níveis de mensagens

#### Importante

Indica informações significativas que são essenciais para o produto funcionar corretamente.

#### Nota

Indica informações úteis que ajudam a obter o máximo do produto.

## Instruções de segurança

### AVISO

- O produto Axis deve ser usado em conformidade com as leis e regulamentações locais.
- Armazene o produto Axis em um ambiente seco e ventilado.
- Evite expor o produto Axis a impactos ou pressão elevada.
- Não instale o produto em suportes, mastros, superfícies ou paredes instáveis.
- Use apenas as ferramentas recomendadas ao instalar o produto Axis. O uso de força excessiva com ferramentas elétricas poderia danificar o produto.
- Não use produtos químicos, agentes cáusticos ou limpadores aerossóis.
- Use um pano limpo úmido para limpar o produto.
- Utilize apenas acessórios que atendam às especificações técnicas do produto. Esses poderão ser fornecidos pela Axis ou por terceiros. A Axis recomenda usar equipamento de fonte de alimentação Axis compatível com seu produto.
- Utilize apenas peças sobressalentes fornecidas ou recomendadas pela Axis.
- Não tente reparar o produto por conta própria. Entre em contato com o suporte ou seu revendedor Axis para quaisquer questões relacionadas a serviços.

## Transporte

### AVISO

- Ao transportar o produto Axis, use a embalagem original ou equivalente para evitar danos ao produto.

## Bateria

Este produto Axis usa uma bateria de lítio CR2032 de 3,0 V como fonte de alimentação para seu relógio interno de tempo real (RTC). Em condições normais, a duração mínima da bateria será de cinco anos.

Se a carga da bateria estiver baixa, a operação do RTC será afetada, fazendo com que ele seja reiniciado toda vez que o sistema for ligado. Quando for necessário substituir a bateria, uma mensagem de log será exibida no relatório do servidor do produto. Para obter mais informações sobre o relatório do servidor, consulte as páginas de configuração do produto ou entre em contato com o suporte da Axis.

A bateria não deverá ser substituída a menos que necessário. No entanto, se for preciso trocá-la, entre em contato com o suporte da Axis em [axis.com/support](http://axis.com/support) para obter auxílio.

As baterias tipo célula de íons de lítio de 3,0 V contêm 1,2-dimetoxietano; etileno glicol éter dimetilico (EGDME), nº CAS 110-71-4.



### **⚠ATENÇÃO**

- A troca incorreta da bateria poderá representar risco de explosão.
- Substitua somente por uma bateria idêntica ou uma bateria recomendada pela Axis.
- Descarte as baterias usadas de acordo com as regulamentações locais ou as instruções do fabricante da bateria.

