

VB-M641VE y VB-M640VE

Cubre todos los ángulos en exteriores

Totalmente preparadas para exteriores con protección antivandalismo IK10, estas cámaras domo de 1,3 MP cuentan con un objetivo Súper UD con corrección de IR, un ángulo de visión ultra amplio de 111,5° e imágenes de alta calidad de día o de noche en áreas peligrosas y extremadamente frías.



Con parasol



- Cámaras con carcasa fija para exteriores con sensor CMOS de alta sensibilidad de 1,3 MP para obtener imágenes de alta calidad de día o de noche
- Objetivo luminoso Súper UD f/1,2-1,8 con corrección de IR, zoom 2,4x, ángulo de visión ultra amplio de 111,5° y excelente rendimiento con poca luz
- Instalación sencilla con configuración PTRZ remota y conexión en espiral sencilla junto con detección de intrusos y gritos adicional
- Totalmente preparadas para exteriores, con protección antivandalismo IK10 y amplia protección medioambiental y de estanqueidad
- Inicio y funcionamiento fiables en entornos extremadamente fríos de hasta -40 °C con la unidad de calefacción opcional (VB-M641VE)

Gama de productos

VB-M641VE
VB-M640VE
VB-H630VE
VB-M620VE



(Detección de gritos y eventos enlazados - solo VB-M641VE)

Especificaciones técnicas

VB-M641VE y VB-M640VE

	VB-M641VE	VB-M640VE
CÁMARA		
Sensor de imagen	CMOS de tipo 1/3 (filtro de color primario)	
Número de píxeles efectivos	Aprox. 1,3 millones de píxeles	
Método de escaneo	Progresivo	
Objetivo	Objetivo con zoom óptico 2,4x (zoom digital 4x) (unidad eléctrica)	
Longitud focal	2,55 (angular) – 6,12 mm (tele)	
Número F	F1.2 (angular) – F1.8 (tele)	
Ángulo de visión	<p>Para formatos 16:9: Horizontal: 111,5° (angular) – 46,2° (tele) Vertical: 60,5° (angular) – 25,9° (tele)</p> <p>Para formatos 4:3 Horizontal: 111,5° (angular) – 46,2° (tele) Vertical: 81,7° (angular) – 34,6° (tele)</p>	
Interruptor de día y noche	Automático/Modo Día/Modo Noche	
Iluminación mín. del sujeto	<p>(F/1,2, velocidad de obturación 1/30 s, cuando Smart Shade Control está apagado, 50IRE) Modo día (color): 0,02 luxes Modo Noche (blanco y negro): 0,001 luxes</p> <p>Al utilizar la unidad domo (difuminada) (se vende por separado) Modo día (color): 0,04 luxes Modo Noche (blanco y negro): 0,002 luxes</p>	
Enfoque	Automático / One-shot AF / Manual / Fijo en infinito	
Distancia de disparo (desde la parte delantera del objetivo)	Modo día: 0,3 m (12 pulg.); infinito Modo Noche: 0,3 m (12 pulg.); infinito	
Velocidad de obturación	1, 1/2, 1/4, 1/8, 1/15, 1/30, 1/50, 1/60, 1/100, 1/120, 1/250, 1/500, 1/1.000, 1/2.000, 1/4.000, 1/8.000, 1/10.000, 1/16.000 s	
Exposición	Automático/Automático (Sin parpadeo)/Automático (AE con prioridad de obturador)/Manual (Velocidad de obturador, Abertura, Ganancia)	
Balace de blancos	Automático/Fuente de luz/Manual Fuente de luz: Fluorescente de luz de día/Fluorescente blanco/Fluorescente cálido/lámpara de mercurio/lámpara de sodio/halógeno Manual: One-shot WB/ganancia R/ganancia B	
Modo de medición	Ponderado al centro/Promedio/Medición puntual	
Compensación de la exposición	9 niveles	
Control de sombras inteligente	Automático/Manual/Desactivar Automático: 3 niveles Manual: 7 niveles - Ilumina las áreas en sombra de un vídeo.	
Compensación por neblina	Automático/Manual/Desactivar Automático: 3 niveles Manual: 7 niveles	
Límite AGC	6 niveles	
Estabilizador de imagen	2 niveles (digital)	
Rango de ángulo de giro	350° (±175°)	
Rango de ángulo de inclinación	150° (±75°)	
Rango de ángulo de rotación	350° (±175°)	
Velocidad de movimiento	Horizontal: 20,1°/s Vertical: 20,7°/s Rotación: 40,0°/s - Al utilizar la herramienta Camera Angle Setting Tool	
SERVIDOR		
Método de compresión de vídeo	JPEG, H.264	
Tamaño de vídeo	JPEG, H.264: 1.280 x 720, 640 x 360, 320 x 180 1.280 x 960, 640 x 480, 320 x 240	
Calidad de vídeo	JPEG, H.264: 10 niveles	
Velocidad de fotogramas	JPEG: 0,1 – 30 fps H.264: 1/2/3/5/6/10/15/30 fps	
	- Los valores representan el rendimiento de transmisión de la cámara. - La velocidad de fotogramas puede verse reducida debido a las especificaciones del PC del visor, el número de clientes que acceden a la vez, las cargas de red, la configuración de la calidad del vídeo, el tipo o movimiento del sujeto u otros motivos.	
	Velocidad de fotogramas máxima al utilizar las siguientes combinaciones: Al transmitir H.264(1) (1.280 x 720) y H.264(2) (1.280 x 720) de forma simultánea: 15 fps Al transmitir H.264(1) (1.280 x 960) y H.264(2) (1.280 x 960) de forma simultánea: 15 fps	
Intervalo I-Frame	0,5/1,1,5/2/3/4/5 s	
Acceso de clientes simultáneo	Máx. 30 clientes + 1 cliente de administración - H.264: máx. 10 clientes	
Control de velocidad de bits	Velocidad de bits objetivo: 64 / 128 / 256 / 384 / 512 / 768 / 1024 / 1536 / 2048 / 3072 / 4096 / 6144 / 8192 / 10240 / 12288 / 14336 / 16384 kbps	
ADSR: reducción del tamaño de los datos para áreas específicas	Número de áreas especificadas: máx. 8 áreas	

	VB-M641VE	VB-M640VE
Seguridad	Control de cámara: Administrador, usuario autorizado, invitado (el nivel de control varía según el usuario) Control de acceso: Privilegios de usuario (nombre de usuario y contraseña), Restricciones de acceso basadas en host (IPv4, IPv6) IEEE802.1X: EAP-MD5, EAP-TLS, EAP-TTLS, EAP-PEAP Comunicaciones cifradas: SSL/TLS, IPsec	
Protocolo	IPv4, IPv6, TCP/IP, UDP, HTTP, FTP, SNMPv1/v2c/v3 (MIB2), DHCP, DNS, AutoIP, mDNS, ARP, ICMP, POP3, NTP, SMTP, RTP/RTCP, RTSP, SSL/TLS, IPsec, ONVIF, WV-HTTP (patentado por Canon)	
Método de compresión de audio	7.11 µ-law (64 kbps)	-
Método de comunicación de audio	Full-duplex (bidireccional)/half-duplex – Compatible con función de cancelación de eco RTP, protocolo de transferencia de sonido de Canon	-
Reproducción de archivos de audio	Disponible (se pueden reproducir archivos de audio ante un evento generado por la función inteligente o una entrada de dispositivo externo.) - Requiere amplificador y altavoces de terceros	-
Máscara de privacidad	Número de registros: máx. 8 posiciones; número de colores de máscara: 1 (seleccionado entre 9 colores)	
Preajustes	Número de registros: máx. 20 posiciones (+ posición inicial) Elementos que registrar: Panorámica/Inclinación/Zoom digitales, Exposición, Smart Shade Control, Enfoque, Balance de blancos, Ajuste de la calidad de vídeo, Día/Noche, Compensación de neblina Número de rutas de recorridos predefinidos: máx. 1	
Función inteligente (Vídeo)	Tipos de detección: Detección de objetos en movimiento, detección de objetos abandonados, detección de objetos retirados, detección de manipulación de la cámara, detección de movimiento y detección de intrusos Ajustes de detección: máx. 15 Ajustes de área de no detección: Disponible	
Función inteligente (Audio)	Detección de volumen, detección de gritos	-
Tipo de activador de evento	Entrada de dispositivo externo, función inteligente (vídeo), función inteligente (audio), temporizador, interruptor de día/noche Número de eventos vinculados: 2 Condiciones de eventos vinculados: AND, OR (ya exista o no una secuencia de eventos)	Función inteligente (vídeo), temporizador, cambio de modo Día/Noche
Carga de imágenes	FTP/HTTP/SMTP (correo electrónico)	
Notificación de eventos	HTTP/SMTP (correo electrónico)	
Función de recorte de imágenes	PTZ digital Tamaños de recorte: 640 x 360/512 x 288/384 x 216/256 x 144/128 x 72 640 x 480/512 x 384/384 x 288/256 x 192/128 x 96	
Visualización en pantalla	Disponible Alemán/Inglés/Español/Francés/Italiano/Polaco/Ruso/Turco/Coreano/Chino (simplificado)/Japonés	
Horario de verano (ahorro de luz diurna)	Disponible	
APLICACIÓN		
Visor	Visor de la cámara Visor de la cámara móvil	
Software de la cámara	Herramienta de gestión de la cámara Utilidad de vídeo grabado	
Idioma	Alemán/Inglés/Español/Francés/Italiano/Polaco/Ruso/Turco/Tailandés/Coreano/Chino (simplificado)/Japonés	
Sistemas operativos/ Navegadores compatibles	Windows 7, Internet Explorer 11/Chrome 65 Windows 8.1, Internet Explorer 11/Chrome 65 Windows 10, Internet Explorer 11/Microsoft Edge/Chrome 65 Windows Server 2008, Internet Explorer 9 Windows Server 2008 R2, Internet Explorer 11/Chrome 65 Windows Server 2012, Internet Explorer 10/Chrome 65 Windows Server 2012 R2, Internet Explorer 11/Chrome 65 Windows Server 2016, Internet Explorer 11/Chrome 65	
Dispositivos móviles verificados	Surface, iPad, iPhone, Nexus, Galaxy	
INTERFAZ		
Terminal de red	LAN x1 (RJ45, 100Base-TX [auto/bidireccional/bidireccional no simultánea])	
Terminal de entrada de audio (habitual en LINE IN y MIC IN)	Conector minijack de Ø3,5 mm (Ø0,14 pulg.) (monaural) LINE IN (conectar a un micrófono amplificador) o MIC IN (conectar a un micrófono sin amplificador) - Cambiar ENTRADA DE LÍNEA/ENTRADA DE MICRÓFONO en la página de ajustes.	-
Terminal de salida de audio (SALIDA DE LÍNEA)	Conector minijack de Ø3,5 mm (Ø0,14 pulg.) (monaural) LINE OUT (conectar a un altavoz con amplificador)	-
Terminal de entrada/salida de dispositivo externo	2 entradas, 2 salidas	
Tarjeta de memoria	Compatible con tarjetas de memoria microSD, microSDHC y microSDXC. Contenido grabado: registro, vídeo (evento, manual, ONVIF, temporizador, carga) Velocidad de fotogramas: Máx. 1 fps (JPEG) máx. 30 fps (H.264)	

Especificaciones técnicas

VB-M641VE y VB-M640VE

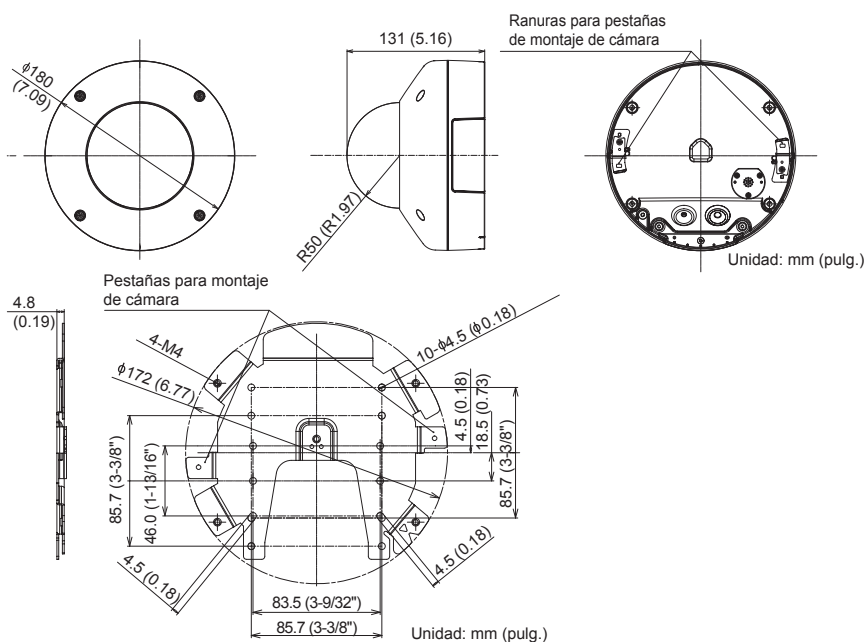
OTRO	VB-M641VE	VB-M640VE
Entorno de funcionamiento	Temperatura Con la unidad calefactora instalada (se vende por separado) Rango de temperaturas de funcionamiento: CA: de -40 °C a +55 °C (de -40 °F a +131 °F) CC, PoE: de -10 °C a +55 °C (de +14 °F a +131 °F) Rango de temperaturas de inicio: CA: de -30 °C a +55 °C (de -22 °F a +131 °F) CC, PoE: de -10 °C a +55 °C (de +14 °F a +131 °F)	Temperatura PoE: de -10 °C a +55 °C (de +14 °F a +131 °F) - Se requiere el uso del parasol (se vende por separado) bajo la exposición directa al sol Humedad del 5% al 85% (sin condensación)
	- Se requiere el uso del parasol (se vende por separado) bajo la exposición directa al sol Con la unidad calefactora no instalada (se vende por separado) CA, CC, PoE: de -10 °C a +55 °C (de +14 °F a +131 °F) - Se requiere el uso del parasol (se vende por separado) bajo la exposición directa al sol Humedad del 5% al 85% (sin condensación)	
Alimentación eléctrica	PoE: alimentación eléctrica PoE por medio de un conector LAN (certificación IEEE802.3at Tipo 1) Adaptador de CA: PA-V18 (100 - 240 V CA) (se vende por separado) Fuente de alimentación externa: 24 V CA /12 V CC	PoE: alimentación eléctrica PoE por medio de un conector LAN (certificación IEEE802.3at Tipo 1)

Consumo eléctrico	PoE: máx. aprox. 8.9 W Adaptador de CA PA-V18: máx. aprox. 10,5 W (100 V CA) máx. aprox. 10,6 W (240 V CA) CC: máx. aprox. 9.5 W CA: máx. aprox. 9.1 W máx. aprox. 21.7 W* * Con la unidad calefactora instalada (se vende por separado)	PoE: máx. aprox. 8.9 W
Dimensiones	(Φ x Al.) Φ180 x 131 mm (Φ7,09 x 5,16 pulg.) - Solo cámara (sin plancha de techo)	
Peso	Aprox. 1.600 g (3,53 lb)	Aprox. 1.570 g (3,47 lb)
Resistencia ante impactos	IK10 (20J)	
Especificación de resistencia al polvo/impermeabilidad	IP66	
Estándar internacional	EN55032 Clase A, FCC parte 15 subparte B Clase A, ICES-003 Clase A, VCCI Clase A, RCM AS/NZS EN55022 Clase A, KN22 Clase A, EN55024, KN24, EN50581 IEC/UL/EN60950-1, IEC/UL/EN60950-22, EN50130-4, IEC/UL/EN60529 IP66, IEC/UL/EN62262 IK10, NEMA 250 tipo 4X	EN55032 Clase A, FCC parte 15 subparte B Clase A, ICES-003 Clase A, VCCI Clase A, RCM AS/NZS EN55022 Clase A, EN55024, EN50581 IEC/UL/EN60950-1, IEC/UL/EN60950-22, EN50130-4, IEC/UL/EN60529 IP66, IEC/UL/EN62262 IK10, NEMA 250 tipo 4X

Contenido de la caja

- Unidad principal VB-M641VE/Unidad principal VB-M640VE
- Antes de utilizar esta cámara
- Guía admitida por EAC
- Plancha de techo
- Tornillo de montaje
- Cable de seguridad y tornillo de fijación
- Llave inglesa
- Plantilla
- Cable de interfaz con alimentación
- Cable de interfaz de E/S
- Guía de instalación
- Tarjeta de garantía
- Cinta de impermeabilización
- Tarjeta de garantía

Dimensiones



Accesorios compatibles.



PC640-VB
Kit de montaje colgante



SC640-VB
Parasol



DU640-S-VB
Unidad domo ahumada



HU641-VB
Unidad calefactora



CA640-VB
Adaptador para conductos



PA-V17 / PA-V18
Fuente de alimentación de CA
*Disponible con clavija europea de 2 patillas o británica de 3 patillas

Cubre todos los ángulos

VB-M641VE y VB-M640VE

Totalmente preparadas para exteriores con protección antivandalismo IK10, estas cámaras domo de 1,3 MP cuentan con un objetivo Súper UD con corrección de IR, un ángulo de visión ultra amplio de 111,5° e imágenes de alta calidad de día o de noche en áreas peligrosas y extremadamente frías.



Fecha de inicio de venta: Agosto de 2015

Detalles de producto:

Nombre del producto	Código Mercury	Código EAN
Cámara de red VB-M641VE	0308C001AC	4549292032499
Cámara de red VB-M640VE	0310C001AC	4549292032512

Accesorios opcionales:

Nombre del producto	Código Mercury	Código EAN
Kit de montaje colgante PC640-VB	0719C001AA	4549292043532
Unidad calefactora HU641-VB	0724C001AA	4549292043587
Parasol SC640-VB	0723C001AA	4549292043570
Adaptador para conductos CA640-VB	0713C001AA	4549292043471
Unidad domo ahumada DU640-S-VB	0722C001AA	4549292043563
Adaptador de CA PA-V18 (E)	8362B002AA	4960999986791
Adaptador de CA PA-V17 (GB)	2245B003AA	4960999480206

Medidas/datos logísticos:

Nombre del producto	Código Mercury	Tipo de paquete	Descripción del paquete	Cantidad por paquete	Longitud (mm)	Anchura (mm)	Altura (mm)	Peso neto (kg)	Peso bruto (kg)
Cámara de red VB-M641VE	0308C001AC	EA	Unidad	1	248	248	257	1.6	2.7
		CT	Caja	2	277	518	284	3.2	
		EP	Europalet	18				29.2	
Cámara de red VB-M640VE	0310C001AC	EA	Unidad	1	248	248	257	1.6	2.6
		CT	Caja	2	277	518	284	3.2	
		EP	Europalet	18				28.6	