

AXIS M3125-LVE Dome Camera

Cámara estilo torreta de 2 MP con IA

Esta cámara con IA ofrece una instalación flexible tanto en interior como en exterior. Con un diseño estilo torreta, elimina los reflejos de luz y ofrece una excelente calidad de imagen de 2 MP y facilidad de uso. OptimizedIR permite la vigilancia en completa oscuridad. Viene preinstalada con AXIS Object Analytics para detectar, clasificar, rastrear y contar objetos como humanos y vehículos. Además, Axis Edge Vault, una plataforma de ciberseguridad basada en el hardware, protege el dispositivo y garantiza el almacenamiento seguro de claves y operaciones sin riesgos con certificación FIPS 140-3 de nivel 3. Esta cámara resistente a condiciones climáticas adversas cuenta con la clasificación IP66 y un rango de temperaturas de funcionamiento que oscila entre -30 °C y 50 °C (-22 °F y 122 °F).

- > **Gran calidad de imagen en 2 MP**
- > **WDR, Lightfinder y OptimizedIR**
- > **Disponibles en blanco y en negro**
- > **Análítica de vídeo con IA**
- > **Ciberseguridad integrada con Axis Edge Vault**



AXIS M3125-LVE Dome Camera

Variantes

Negro
Blanco

Cámara

Sensor de imagen

CMOS RGB de barrido progresivo de 1/2,8"
Tamaño de píxel: 2,9 µm

Objetivo

2,9 mm, F2.0
Campo de visión horizontal: 110°
Campo de visión vertical: 60°
Distancia de enfoque mínima: 0,5 m (1,6 pies)
Montura M12, iris fijo
Iris fijo, enfoque fijo, corrección por infrarrojos

Día y noche

Filtro bloqueador IR automático

Iluminación mínima

Color: 0,15 lux a 50 IRE, F1.2
B/N: 0,03 lux a 50 IRE, F1.2
0 lux con iluminación de IR activada

Velocidad de obturación

De 1/25 000 s a 2 s

Ajuste de la cámara

Horizontal $\pm 180^\circ$, inclinación de 0° a 60°, rotación $\pm 95^\circ$

Sistema en chip (SoC)

Modelo

CV25

Flash

1024 MB de RAM, 512 MB de memoria flash

Capacidad de computación

Unidad de procesamiento de deep learning (DLPU)

Vídeo

Compresión de vídeo

H.264 (MPEG-4 Parte 10/AVC) Main perfil y High perfil
H.265 (MPEG-H Parte 2/HEVC) Main perfil
Motion JPEG

Resolución

De 1920 x 1080 a 160 x 90

Velocidad de fotogramas

Hasta 50/60 imágenes por segundo (50/60 Hz) con H.264 y H.265¹ en todas las resoluciones

Transmisión de vídeo

Múltiples transmisiones configurables individualmente en H.264, H.265 y Motion JPEG
Axis' Zipstream technology en H.264 y H.265
Velocidad de imagen y ancho de banda controlables VBR/ABR/MBR H.264/H.265

Relación señal-ruido

>55 dB

WDR

hasta 110 dB en función de la escena

Transmisiones multiventana

2 áreas de visión recortadas individualmente

Ajustes de la imagen

Saturación, contraste, brillo, nitidez, balance de blancos, umbral día/noche, contraste local, modo de exposición, zonas de exposición, compresión, rotación: 0°, 90°, 180°, 270° incluyendo formato pasillo, duplicación de imágenes, superposición de texto e imágenes, superposición dinámica de texto e imagen, máscaras de privacidad, máscara de privacidad poligonal

Procesamiento de imagen

WDR, Lightfinder, OptimizedIR

Movimiento horizontal/vertical y zoom

PTZ digital

1. Velocidad de fotogramas reducida en Motion JPEG

Audio

Características de audio

Potenciador de voz mediante tecnología portcast
Emparejamiento de altavoces

Transmisión de audio

Bidireccional (full-duplex)

Entrada de audio

Entrada mediante tecnología portcast

Salida de audio

Salida mediante emparejamiento de altavoces o tecnología portcast

Codificación de audio

AAC-LC 8/16/32/48 kHz, G.711 PCM 8 kHz, G.726
ADPCM 8 kHz, Opus 8/16/48 kHz, LPCM 48 kHz
Velocidad de bits configurable

Red

Protocolos de red

IPv4, IPv6 USGv6, ICMPv4/ICMPv6, HTTP, HTTPS², HTTP/2, TLS², QoS Layer 3 DiffServ, FTP, SFTP, CIFS/SMB, SMTP, mDNS (Bonjour), UPnP[®], SNMP v1/v2c/v3 (MIB-II), DNS/DNSv6, DDNS, NTP, PTP, NTS, RTSP, RTP, SRTP/RTSPS, TCP, UDP, IGMPv1/v2/v3, RTCP, ICMP, DHCPv4/v6, ARP, SSH, LLDP, CDP, MQTT v3.1.1, Secure syslog (RFC 3164/5424, UDP/TCP/TLS), dirección de enlace local (ZeroConf)

Integración del sistema

Interfaz de programación de aplicaciones

API abierta para la integración de software, incluidos VAPIX[®], metadatos y AXIS Camera Application Platform (ACAP); las especificaciones están disponibles en axis.com/developer-community.

Conexión a la nube con un clic

ONVIF[®] Profile G, ONVIF[®] Profile M, ONVIF[®] Profile S y ONVIF[®] Profile T; especificaciones en onvif.org.

Sistemas de gestión de vídeo

Compatible con AXIS Camera Station Edge, AXIS Camera Station Pro, AXIS Camera Station 5 y software de gestión de vídeo de socios de Axis disponible en axis.com/vms.

Controles en pantalla

Cambio de modo día/noche
Wide Dynamic Range
Iluminación con infrarrojos
Máscaras de privacidad
Clip multimedia
Calefactor

Edge-to-Edge

Emparejamiento de altavoces

Condiciones de evento

Estado del dispositivo: por encima/por debajo o en el rango de la temperatura de funcionamiento, dirección IP bloqueada, dirección IP eliminada, secuencia en directo activa, red perdida, dirección IP nueva, sistema preparado

Almacenamiento local: grabación en curso, alteración del almacenamiento, problemas de estado de almacenamiento detectados

E/S: activador manual, la entrada virtual está activa

MQTT: sin estado

Programados y recurrentes: programador

Vídeo: degradación de la velocidad de bits promedio, modo día-noche, manipulación

Acciones de eventos

Modo día-noche: usar en modo de día o de noche mientras la regla esté activa

Iluminación: uso de luces, uso de luces mientras la regla esté activa

LED: LED de estado de flash, LED de estado de flash mientras la regla esté activa

MQTT: envío de mensajes de publicación MQTT

Notificación: HTTP, HTTPS, TCP y correo electrónico

Superposición de texto: utilizar, utilizar mientras la regla esté activa

Grabaciones: grabar vídeo, grabar vídeo mientras la regla esté activa

Seguridad: borrar la configuración

Trampas SNMP: enviar, enviar mientras la regla esté activa

Carga de imágenes o clips de vídeo: FTP, SFTP, HTTP, HTTPS, recurso compartido de red y correo electrónico

Modo WDR: establecer, establecer mientras la regla esté activa

Ayudas de instalación integradas

Contador de píxeles, cuadrícula de nivelación

2. Este producto incluye software desarrollado por OpenSSL Project para su uso en el kit de herramientas OpenSSL (openssl.org) y software criptográfico escrito por Eric Young (eay@cryptsoft.com).

Analítica

Aplicaciones

Incluido

AXIS Object Analytics, AXIS Scene Metadata, AXIS Live Privacy Shield³, AXIS Video Motion Detection, alarma antimanipulación activa

Compatible

Para consultar la compatibilidad con AXIS Camera Application Platform, que permite la instalación de aplicaciones de terceros, visite axis.com/acap

AXIS Object Analytics

Clases de objetos: humanos, vehículos (tipos: coches, autobuses, camiones, bicicletas, otros)

Escenarios: cruce de líneas, objeto en la zona, tiempo en la zona, recuento de líneas cruzadas, ocupación en la zona, movimiento en la zona, cruce de líneas en movimiento

Hasta 10 escenarios

Otras características: objetos activados visualizados con cuadros limitadores codificados por colores

Áreas de inclusión y exclusión por polígonos

Configuración de perspectiva

Evento de alarma de movimiento ONVIF

AXIS Scene Metadata

Clases de objetos: humanos, caras, vehículos (tipos: coches, autobuses, camiones, bicicletas), matrículas

Atributos de objetos: color del vehículo, color de la ropa superior/inferior, confianza, posición

Homologaciones

Marcas de productos

CSA, UL/cUL, BIS, CE, KC, EAC, VCCI, RCM, BSMI

Cadena de suministro

Cumple los requisitos de TAA

EMC

EN 55024, EN 55035, EN 55032 Clase A, EN 61000-6-1, EN 61000-6-2

Australia/Nueva Zelanda:

RCM AS/NZS CISPR 32 Clase A

Canadá: ICES(A)/NMB(A)

Japón: VCCI Clase A

Corea: KC KN35, KC KN32 Clase A, KS C 9835,

KS C 9832 Clase A

EE. UU.: FCC Parte 15 Subparte B Clase A

Seguridad

IEC/EN/UL 62368-1 ed. 3, IEC/EN 62471 exento de grupo de riesgo, UL 60950-22, IS 13252

Entorno

IEC 60068-2-1, IEC 60068-2-2, IEC 60068-2-6, IEC 60068-2-14, IEC 60068-2-27, IEC 60068-2-78, IEC/EN 60529 IP66, IEC/EN 62262 IK08, NEMA 250 Tipo 4X

Red

NIST SP500-267

Ciberseguridad

ETSI EN 303 645, etiqueta de seguridad de IT BSI

Ciberseguridad

Seguridad perimetral

Software: firmware firmado, protección contra retrasos de fuerza bruta, autenticación digest y flujo de credenciales de cliente OAuth 2.0 RFC6749/flujo de código de autorización OpenID para gestión centralizada de cuentas ADFS, protección por contraseña

Hardware: Plataforma de ciberseguridad Axis Edge Vault

Elemento seguro (CC EAL 6+, FIPS 140-3 nivel 3), seguridad de sistema en un chip (TEE), ID de dispositivo de Axis, almacén de claves seguro, vídeo firmado, arranque seguro, sistema de archivos cifrado (AES-XTS-Plain64 256 bits)

Seguridad de red

IEEE 802.1X (EAP-TLS, PEAP-MSCHAPv2)⁴, IEEE 802.1AE (MACsec PSK/EAP-TLS),

Documentación

Guía de seguridad de sistemas de AXIS OS

Política de gestión de vulnerabilidades de Axis

Axis Security Development Model

Lista de materiales del software AXIS OS (SBOM)

Para descargar documentos, vaya a axis.com/support/cybersecurity/resources

Para obtener más información sobre el servicio de asistencia para ciberseguridad de Axis, vaya a axis.com/cybersecurity.

3. Disponible para descarga

4. Este producto incluye software desarrollado por OpenSSL Project para su uso en el kit de herramientas OpenSSL (openssl.org) y software criptográfico escrito por Eric Young (eay@cryptsoft.com).

General

Carcasa

Clasificación IP66, NEMA 4X y IK08
Ventana con revestimiento rígido de policarbonato
Carcasa de plástico
Color: blanco NCS S 1002-B, negro NCS S 9000-N
Para consultar las instrucciones de repintado, vaya a la página de asistencia técnica del producto. Para obtener información sobre el impacto en la garantía, vaya a axis.com/warranty-implication-when-repainting.

Alimentación

Alimentación a través de Ethernet (PoE)
IEEE 802.3af/802.3at Tipo 1 Clase 3
3,7 W típicos, 10,5 W máx.
Características: medidor de potencia

Conectores

Red: RJ45 10BASE-T/100BASE-TX PoE

Iluminación con infrarrojos

OptimizedIR con LED IR de 850 nm, de larga duración y bajo consumo energético
Rango de alcance: 20 m (65 pies) o más, según la escena

Almacenamiento

Compatibilidad con tarjetas microSD/microSDHC/microSDXC
Compatibilidad con cifrado de tarjeta SD (AES-XTS-Plain64 256 bits)
Grabación en almacenamiento conectado a la red (NAS)
Consulte las recomendaciones sobre tarjetas SD y NAS en axis.com.

Condiciones de funcionamiento

Temperatura: De -30 °C a 50 °C (de -22 °F a 122 °F)
Temperatura máxima según NEMA TS 2 (2.2.7): 74 °C (165 °F)
Humedad relativa: Humedad relativa: 10-100 % (sin condensación)

Condiciones de almacenamiento

Temperatura: De -40 °C a 65 °C (de -40 °F a 149 °F)
Humedad relativa: Humedad relativa del 5 al 95 % (sin condensación)

Dimensiones

Para conocer las dimensiones totales del producto, consulte el plano de dimensiones de esta ficha técnica.
Área efectiva proyectada (EPA): 0,008m² (0,03 ft²)

Peso

390 g (0,9 libras)

Contenido de la caja

Cámara, guía de instalación, protector del conector, juntas de cable, clave de autenticación del propietario

Accesorios opcionales

AXIS TM3212 Recessed Mount, AXIS TM3213 Recessed Mount, AXIS TM3824-E Weathershield, AXIS T94B01P Conduit Back Box, AXIS T94B02D Pendant Kit, AXIS T8415 Wireless Installation Tool, AXIS Surveillance Cards
Para obtener más información sobre accesorios, consulte axis.com/products/axis-m3125-lve#accessories

Herramientas de sistema

AXIS Site Designer, AXIS Device Manager, selector de productos, selector de accesorios, calculadora de objetivos
Disponibles en axis.com

Idiomas

Alemán, chino (simplificado), chino (tradicional), coreano, español, finés, francés, holandés, inglés, italiano, japonés, polaco, portugués, ruso, sueco, tailandés, turco, vietnamita

garantía

Garantía de 5 años; consulte axis.com/warranty

Números de pieza

Disponible en axis.com/products/axis-m3125-lve#part-numbers

Sostenibilidad

Control de sustancias

Sin PVC
RoHS de conformidad con la directiva europea RoHS 2011/65/EU/ y 2015/863 y con la norma EN IEC 63000:2018
REACH de conformidad con (CE) no 1907/2006. Para SCIP UUID, consulte echa.europa.eu

Materiales

Contenido de plástico basado en carbono renovable: 49 % (reciclado: 6 %, de origen biológico: 43%)
Análisis de minerales conflictivos conforme a las directrices de la OCDE
Para obtener más información sobre la sostenibilidad en Axis, vaya a axis.com/about-axis/sustainability

Responsabilidad medioambiental

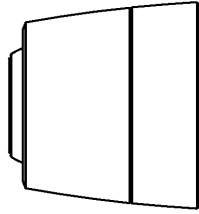
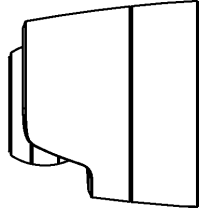
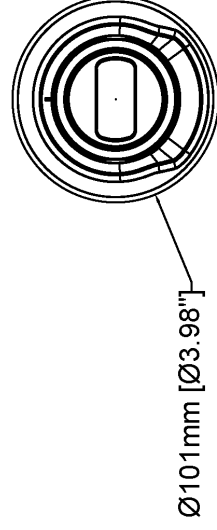
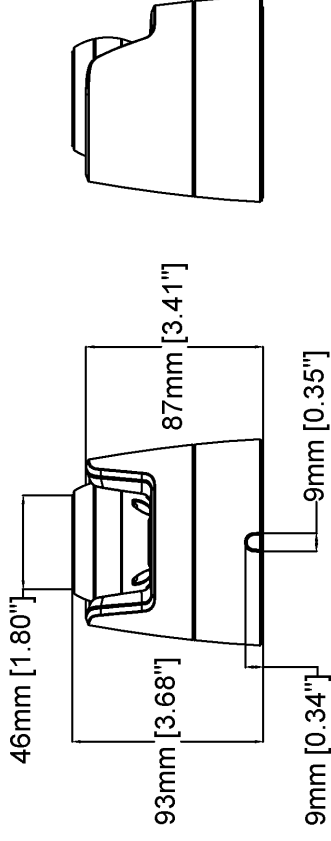
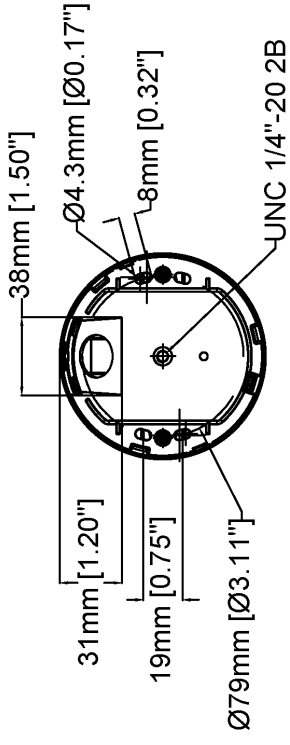
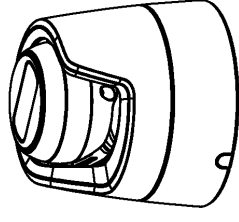
axis.com/environmental-responsibility

Axis Communications es firmante del Acuerdo Mundial de las Naciones Unidas, obtenga más información en *unglobalcompact.org*

Detectar, observar, reconocer, identificar (DORI)

	Definición de DORI	Distancia
Detectar	25 px/m (8 px/pie)	40 m (131 pies)
Observar	63 px/m (19 px/pie)	15,9 m (52,2 pies)
Reconocer	125 px/m (38 px/pie)	8 m (26 pie)
Identificación	250 px/m (76 px/pie)	4 m (13 pies)

Los valores DORI se calculan utilizando densidades de píxeles para diferentes casos de uso, tal y como recomienda la norma EN-62676-4. Los cálculos utilizan el centro de la imagen como punto de referencia y consideran la distorsión del objetivo. La posibilidad de reconocer o identificar a una persona u objeto depende de factores como el movimiento del objeto, la compresión de vídeo, las condiciones de iluminación y el enfoque de la cámara. Utilice márgenes al planificar. La densidad de píxel varía en cada imagen y los valores calculados pueden variar con respecto a las distancias del mundo real.



AXIS M3125-LVE Dome Camera

Revision	v.01	Revision date	2024-06-04
Paper size	A4	Release date	2024-06-04
Created by	MS	Scale	1:3

Funciones destacadas

AXIS Object Analytics

AXIS Object Analytics es una analítica de vídeo que ofrece muchas funciones y viene preinstalada, que detecta y clasifica personas, vehículos y tipos de vehículos. Gracias a algoritmos basados en IA y condiciones de recuperación de información, analiza la escena y su comportamiento espacial dentro, todo ello diseñado para sus necesidades específicas. Escalable y basada en el extremo, requiere el mínimo esfuerzo para configurar y es compatible con diversos escenarios que se ejecutan al mismo tiempo.

también incluye tres algoritmos inteligentes que garantizan la identificación, grabación y envío de la información forense relevante a la máxima resolución y velocidad de fotogramas.

Axis Edge Vault

Axis Edge Vault es la plataforma de ciberseguridad basada en hardware que protege el dispositivo Axis. Constituye la base de la que dependen todas las operaciones seguras y ofrece características para proteger la identidad del dispositivo, proteger su y proteger la información confidencial frente a accesos no autorizados. Por ejemplo, el **arranque seguro** garantiza que un dispositivo solo puede arrancar con el **sistema operativo firmado**. De esta forma, se evita la manipulación de la cadena de suministro física. Con el SO firmado, el dispositivo puede validar también el nuevo software antes de aceptar instalarlo. El **almacén de claves seguro** es la pieza clave para proteger la información criptográfica que se utiliza para una comunicación segura (IEEE 802.1X, HTTPS, ID de dispositivo Axis, claves de control de acceso, etc.) contra la extracción maliciosa en caso de una infracción de la seguridad. El almacén de claves seguro y las conexiones seguras se proporcionan a través de un módulo de cálculo criptográfico basado en hardware certificado por FIPS 140 o criterios comunes.

Para obtener más información sobre Axis Edge Vault, vaya a axis.com/solutions/edge-vault.

IR Optimizado

Axis OptimizedIR proporciona una combinación única y potente de inteligencia de cámara y sofisticada tecnología LED, que da como resultado nuestras más avanzadas soluciones IR integradas en la cámara para una oscuridad total. En nuestras cámaras de movimiento panorámico, inclinación y zoom (PTZ) con OptimizedIR, el haz de infrarrojos se adapta automáticamente y se vuelve más ancho o más estrecho a medida que la cámara hace un zoom de acercamiento y alejamiento para asegurarse de que todo el campo de visión esté siempre iluminado de manera uniforme.

Zipstream

La Axis Zipstream technology mantiene los detalles forenses que necesita en el flujo de vídeo mientras reduce las necesidades de ancho de banda y almacenamiento en un 50 % de media. Zipstream