

## AXIS Q87-EデュアルPTZネットワークカメラシリーズ 一台で熱感知、HDTV、PTZ監視のすべてに対応



- > HDTV画質
- > 熱感知画像
- > H.264ビデオストリーム
- > IP66対応
- > 連続回転、エンドレスの360°パン

AXIS Q87-EデュアルPTZネットワークカメラシリーズは、制限区域を24時間監視する必要があるミッションクリティカルな用途に最適な製品です。パン/チルト機能を備え、ビジュアルカメラとサーマルカメラのビデオストリームを同時に伝送できるため、検知、認識、識別を1台で行うことができます。

IP66に準拠する屋外対応のAXIS Q87-Eネットワークカメラシリーズは、AXIS Q8721-E、AXIS Q8722-Eの2つのモデルから構成されます。AXIS Q8721-Eは、10倍光学ズームとオートフォーカス機能を備えたビジュアルカメラと、384×288の解像度のサーマルカメラをモーターに搭載したモデルで、ユニット全体のチルト、パンが可能です。AXIS Q8722-Eは、VGA 640×480の解像度のサーマルカメラを搭載したモデルで、他の機能はAXIS Q8721-Eと同じです。どちらのモデルも、イーサネットケーブルを使用してネットワークに接続します。

AXIS Q87-Eシリーズは、360° エンドレスパン、-45° ~+20°の範囲でのチルト(プリセット精度0.02°)が可能です。動作温度は、-30℃~45℃です。

サーマルカメラは、暗闇や影に隠れている物体、人物を検知できるため、ビジュアルカメラよりも高精度な検知が可能であり、完全な暗闇や悪天候でも機能します。ビジュアルカメラは認識性に優れ、夜間は、オプションのPT赤外線イルミネーターキットAを使用して、識別性能を向上させることができます。ビジュアルカメラとサーマルカメラを一体化したAXIS Q87-Eシリーズは、強力な監視ソリューションを実現します。



## AXIS Q1921 の検知範囲

	焦点距離	画角	人物: 1.8×0.5 m 限界寸法: 0.75 m		車両: 1.4×4.0 m 限界寸法: 2.3 m	
	mm	水平画角	メートル	ヤード	メートル	ヤード
<b>検知</b> 被写体が見える (大きさ1.5ピクセル)	35	16°	700	766	2200	2405
	60	9°	1200	1312	3700	4046
<b>認識</b> 被写体を区別できる (大きさ6ピクセル)	35	16°	175	191	550	601
	60	9°	300	328	920	1006
<b>識別</b> 特定の被写体を区別できる (大きさ12ピクセル)	35	16°	90	98	270	295
	60	9°	150	164	460	503

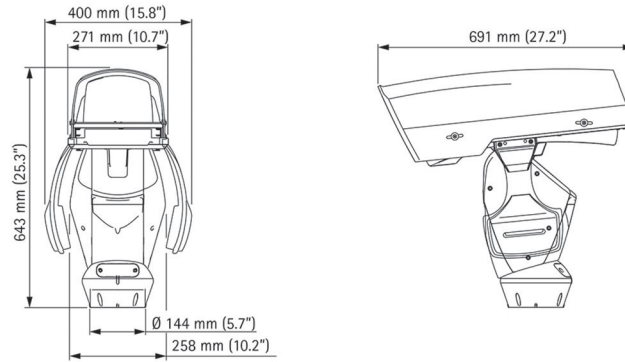
ジョンソンの判定基準 (Johnson's criteria) により算出。検知範囲は、気象条件によって変化します。

## AXIS Q1922 の検知範囲

	焦点距離	画角	人物: 1.8×0.5 m 限界寸法: 0.75 m		車両: 1.4×4.0 m 限界寸法: 2.3 m	
	mm	水平画角	メートル	ヤード	メートル	ヤード
<b>検知</b> 被写体が見える (大きさ1.5ピクセル)	35	18°	1050	1148	3200	3500
	60	10°	1800	1970	5500	6015
<b>認識</b> 被写体を区別できる (大きさ6ピクセル)	35	18°	260	284	800	875
	60	10°	440	481	1350	1476
<b>識別</b> 特定の被写体を区別できる (大きさ12ピクセル)	35	18°	130	142	400	437
	60	10°	220	240	680	744

ジョンソンの判定基準 (Johnson's criteria) により算出。検知範囲は、気象条件によって変化します。

## 外形寸法



## オプションアクセサリ

1. PT赤外線イルミネーターキットA (赤外線LED 10°、50°を含む)
2. Raynoxコンバージョンレンズ2.2倍ズーム (AXIS Q1755、ビジュアルカメラ用)
3. AXIS T8414インストレーションディスプレイ
4. AXIS T95A64コーナーブラケット (AXIS壁面取付ブラケットKが必要)
5. AXIS T95A67ポールブラケット (AXIS壁面取付ブラケットKが必要)

①



②



③



④



⑤



## 技術仕様 - AXIS Q87-EデュアルPTZネットワークカメラシリーズ

<b>モデル</b>	AXIS Q8721-E 35 mm、AXIS Q8721-E 60 mm: AXIS Q1755 (ビジュアルカメラ)、AXIS Q1921 (サーマルカメラ) 搭載 AXIS Q8722-E 35 mm、AXIS Q8722-E 60 mm: AXIS Q1755 (ビジュアルカメラ)、AXIS Q1922 (サーマルカメラ) 搭載
<b>カメラ</b>	
<b>撮像素子</b>	ビジュアルカメラ: 1/3"プログレッシブスキャンCMOS 2メガピクセル サーマルカメラ: 非冷却マイクロボロメーター 384×288ピクセル (AXIS Q8721-E)、640×480ピクセル (AXIS Q8722-E)
<b>レンズ</b>	ビジュアルカメラ: 焦点距離 5.1~51mm、F1.8~2.1、オートフォーカス、自動デイナイト 水平画角: 48.1° ~ 5.1° オプションレンズアダプター取り付け用M37×0.75ネジ径
<b>検知範囲</b>	別表を参照
<b>最低照度</b>	ビジュアルカメラ: カラー: 2ルクス (30 IRE、F1.8) 白黒: 0.2ルクス (30 IRE、F1.8)
<b>感度</b>	サーマルカメラ: NETD < 100 mK
<b>シャッタースピード</b>	ビジュアルカメラ: 1/10000~1/2秒
<b>パン/チルト/ズーム</b>	パン: 360° (エンドレス)、0.1° ~ 20° /秒 チルト: 45° ~ -20°、0.1° ~ 20° /秒 ビジュアルカメラ: 120倍 (10倍光学×12倍デジタル) プロトコル: Pelco D プリセット精度: 0.02°

### ビデオ

<b>ビデオ圧縮</b>	H.264 (MPEG-4 Part 10/AVC) Motion JPEG
<b>解像度</b>	AXIS Q8721-E: ビジュアルカメラ: HDTV 1080i 1920×1080、HDTV 720p 1280×720、サーマルカメラ: 384×288のセンサー搭載。画像は最大768×576、VGA解像度に拡大可能 AXIS Q8722-E: ビジュアルカメラ: HDTV 1080i 1920×1080、HDTV 720p 1280×720、サーマルカメラ: 640×480のセンサー搭載。画像は最大800×600 (D1) 解像度に拡大可能
<b>フレームレート</b>	ビジュアルカメラ: すべての解像度、ビデオ圧縮形式で30/25フレーム/秒 サーマルカメラ: 最大30フレーム/秒 (EU、ノルウェー、スイス、カナダ、米国、日本、オーストラリア、ニュージーランド) 最大8.3フレーム/秒 (その他の国) <sup>a</sup>
<b>ビデオストリーミング</b>	ビジュアルカメラ: H.264およびMotion JPEGによる個別設定可能なマルチストリーム サーマルカメラ: 1つ以上のH.264およびMotion JPEGストリーム: 個別に設定したストリームを最大解像度30フレーム/秒で同時伝送可能 フレームレートと帯域が制御可能、VBR/CBR H.264
<b>画像設定</b>	ビジュアルカメラ: 圧縮レベル、輝度、シャープネス、ホワイトバランス、露出コントロール、逆光補正、オーバーレイ (テキスト/画像)、ミラーリング、プライバシースマスク、回転 サーマルカメラ: 圧縮レベル、輝度、露出コントロール、オーバーレイ (テキスト/画像)、ミラーリング、プライバシースマスク、回転、複数のカラーパレット

<b>ネットワーク</b>	
<b>セキュリティ</b>	パスワード保護、IPアドレスフィルタリング、HTTPS <sup>b</sup> 暗号化、IEEE 802.1X <sup>b</sup> ネットワークアクセスコントロール、ダイジェスト認証、ユーザーアクセスログ
<b>対応プロトコル</b>	IPv4/v6、HTTP、HTTPS <sup>b</sup> 、QoS Layer 3 DiffServ、FTP、CIFS/SMB、SMTP、Bonjour、UPnP <sup>™</sup> 、SNMPv1/v2c/v3 (MIB-II)、DNS、DynDNS、NTP、RTSP、RTP、TCP、IGMP、RTCP、ICMP、DHCP、ARP、SOCKS
<b>システムインテグレーション</b>	
<b>アプリケーションプログラミングインターフェース</b>	Axis CommunicationsのVAPIX <sup>®</sup> 、AXIS Camera Application PlatformをはじめとするソフトウェアインテグレーションのためのオープンAPI (www.axis.comで仕様を入手可能) インターフェースの仕様は、www.axis.comを参照
<b>インテリジェントビデオ</b>	ビデオ動体検知、いたずら警告、AXIS Camera Application Platformに対応し、追加のアプリケーションをインストール可能 ビジュアルカメラ: ゲートキーパー
<b>イベントトリガー</b>	インテリジェントビデオ、外部出力
<b>イベントアクション</b>	ファイルのアップロード: FTP/HTTP/ネットワーク共有/電子メールを利用 イベント通知: HTTP/TCP/電子メールを利用 エッジストレージへの映像の保存 ビデオバッファ (プリ/ポストアラーム) 外部出力の駆動
<b>データストリーミング</b>	イベントデータ
<b>一般</b>	
<b>ケーシング</b>	アルミニウムケース、サンシールドABS PMMA、IP66対応色: RAL 9002
<b>メモリー</b>	ビジュアルカメラ: RAM 256 MB、フラッシュ 128 MB サーマルカメラ: RAM 128 MB、フラッシュ 128 MB
<b>電源</b>	24 V AC 50/60 Hz、200 W デイナイトセンサー内蔵電源 (230/120 V AC 50/60 Hz) (別売)
<b>エッジストレージ</b>	SD/SDHC/SDXCメモリーカードスロット。64 GBまでの容量に対応 (メモリーカードは付属していません) ネットワーク共有ドライブ (Network-Attached Storageまたはファイルサーバー) への録画に対応

<b>動作環境</b>	-30 °C ~ 45 °C 湿度10 ~ 100% RH (結露可)
<b>認証・認可</b>	EN 55022 Class A、EN 61000-3-2、EN 61000-3-3、EN 55024、EN 61000-6-1、EN 61000-6-2、FCC Part 15 Subpart B Class A、ICES-003 Class A、C-tick AS/NZS CISPR 22 Class A、EN 60950-1、EN 60950-22、IEC/EN 60529 IP66 電源 (別売): EN 55022 Class A、EN 61000-3-2、EN 61000-3-3、EN 55024、EN 61000-6-1、EN 61000-6-2、FCC Part 15 Subpart B Class A、ICES-003 Class A、C-tick AS/NZS CISPR 22 Class A、EN 60950-1、EN 60950-22、IEC/EN 60529 IP66
<b>重量</b>	28.5 kg (赤外線LEDを除く)
<b>付属品</b>	インストールガイド、インストール・管理ソフトウェア CD、Windows用デコーダー (1ユーザーライセンス)
<b>ビデオ管理ソフトウェア</b>	AXIS Camera StationおよびAxisアプリケーション開発パートナーが提供するビデオ管理ソフトウェア (非付属品)。詳細については、www.axis.com/products/video/softwareをご覧ください。
<b>必要なハードウェア</b>	AXIS Q87-E用電源230 V ACまたはAXIS Q87-E用電源120 V AC AXIS壁面取付ブラケットK、または、AXIS柱頂取付ブラケットK
<b>保証</b>	Axisの3年保証およびAxis延長保証オプション、 www.axis.com/warrantyを参照

- a. 9フレーム/秒を超えるフレームレートは、輸出管理規制の対象となる場合があります。
- b. この製品には、OpenSSL Projectで開発された、OpenSSL Toolkitで使用するためのソフトウェア (<http://www.openssl.org/>) と Eric Young (eay@cryptsoft.com) が開発した暗号化ソフトウェアが含まれています。

詳細については、www.axis.com をご覧ください。

## 技術仕様 - PT赤外線イルミネーターキットA (別売)

<b>モデル</b>	赤外線LED 10° 赤外線LED 50°	<b>照射角度</b>	10° ~ 50°	<b>重量</b>	1.4 kg
<b>対応可能なカメラ</b>	AXIS Q8721-E AXIS Q8722-E	<b>赤外線到達距離</b>	赤外線LED 10°: 100 m 赤外線LED 50°: 50 m	<b>付属品</b>	Uブラケット、調整可能な内蔵型フォトセル
<b>ケーシング</b>	IP66対応	<b>動作環境</b>	-50 °C ~ 50 °C	<b>寸法 (高さ×幅×奥行き)</b>	180×135×67 mm
<b>電源入力</b>	12 ~ 24 V AC/DC、35 W ケーブル長 70 cm	<b>認証・認可</b>	EN 55022 Class A、EN 55024、EN 61000-6-1、EN 61000-6-2、FCC Part 15 Subpart B Class A、ICES-003 Class A、C-tick AS/NZS CISPR 22 Class A、EN 60950-1、EN 60950-22、IEC/EN 60529 IP66、EN 62471 (リスクグループ1)	<b>保証</b>	Axisの1年保証、 www.axis.com/warrantyを参照
<b>制御技術</b>	パワーレベル、フォトセル感度、リモート起動用遠隔測定リンク (必要な場合)				