

## AXIS Q3538-SLVE Dome Camera

腐食性の高い場所に適したステンレススチール製8 MPドーム

この堅牢なカメラは、マリングレードステンレススチール (SS 316L) 製のDNV認定ケーシングに収納され、海水や洗浄剤による腐食作用に耐性があります。さらに、カメラの向きの変更、フォーカスのずれ、衝撃から保護され、広範囲の温度に耐えることができます。あらゆる光条件下で、4K解像度の卓越した画質を実現します。深層学習処理ユニット (DLPU) を搭載し、エッジでの深層学習に基づく高度な分析に対応します。また、AXIS Object Analyticsにより、人やさまざまなタイプの車両を検知および分類でき、その方法はすべて特定のニーズに合わせてカスタマイズ可能です。さらに、内蔵のサイバーセキュリティ機能はシステムの保護に役立ちます。

- > 腐食性の高い過酷な環境に最適
- > マリングレードステンレススチール製ケーシング
- > 4Kの卓越した画質
- > 深層学習を使用した分析機能に対応
- > サイバーセキュリティ機能を内蔵



# AXIS Q3538-SLVE Dome Camera

<b>カメラ</b>	
<b>イメージセンサー</b>	1/1.2"プログレッシブスキャンRGB CMOS ピクセルサイズ2.9 μm
<b>レンズ</b>	パリアフォーカル、6.2~12.9 mm、F1.6~2.9 水平視野角: 103° -49° 垂直視野角: 56° -28° パリアフォーカル、リモートフォーカス、リモートズーム、P-Irisコントロール、IR補正
<b>デイナイト機能</b>	自動切換え赤外線カットフィルター
<b>最低照度</b>	カラー: 0.07ルクス (50 IRE、F1.6) 白黒: 0ルクス (50 IRE、F1.6)
<b>シャッター速度</b>	1/66500秒~2秒
<b>カメラアングル調節</b>	パン±180°、チルト-43~+80°、回転±175°
<b>システムオンチップ (SoC)</b>	
<b>モデル</b>	ARTPEC-8
<b>メモリー</b>	RAM 2,048 MB、フラッシュ8,194 MB
<b>コンピューティング機能</b>	深層学習処理ユニット (DLPUI)
<b>ビデオ</b>	
<b>ビデオ圧縮</b>	H.264 (MPEG-4 Part 10/AVC) ベースラインプロファイル、メインプロファイル、ハイプロファイル H.265 (MPEG-H Part 2/HEVC) メインプロファイル Motion JPEG
<b>解像度</b>	16:9: 3840x2160~160x90 16:10: 1280x800~160x100 4:3: 2880x2160~160x120
<b>フレームレート</b>	<b>WDR オン時:</b> 25/30 フレーム/秒 (電源周波数50/60 Hz) <b>WDR オフ時:</b> 50/60 フレーム/秒 (電源周波数50/60 Hz)
<b>ビデオストリーミング</b>	個別に設定可能なマルチストリーム (H.264/H.265/Motion JPEG) Axis Zipstreamテクノロジー (H.264、H.265) フレームレートおよび帯域幅の制御 VBR/ABR/MBR H.264/H.265 低遅延モード ビデオストリーミングインジケータ
<b>WDR</b>	Forensic WDR: 最大120 dB (撮影シーンによる)
<b>マルチビューストリーミング</b>	最大8つのビューエリアを個別に設定可能
<b>画像設定</b>	彩度、コントラスト、輝度、シャープネス、ホワイトバランス、デイナイトモード閾値、トーンマッピング、露出モード、露出エリア、曇り除去、たる型歪曲の補正、電子動体ブレ補正、圧縮、回転: 0°、90°、180°、270° (コリドルフォーマットを含む)、ミラーリング、オーバーレイ (テキスト/画像)、ダイナミックオーバーレイ (テキスト/画像)、プライバシーマスク、ポリゴンプライバシーマスク
<b>画像処理</b>	Axis Zipstreamテクノロジー、Forensic WDR、Lightfinder 2.0、OptimizedIR
<b>パン/チルト/ズーム</b>	デジタルPTZ、光学ズーム、プリセットポジション 制限付きガードツアー、コントロールキュー、画面上での方向表示 ツアー録画 (最大10、最大時間16分)、ガードツアー (最大100) 2倍光学ズーム
<b>音声</b>	
<b>音声機能</b>	自動ゲインコントロール スピーカーのペアリング
<b>音声ストリーミング</b>	設定可能な通信方式: 双方向 (全二重)
<b>音声エンコーディング</b>	24bit LPCM、AAC-LC 8/16/48 kHz、G.711 PCM 8 kHz、G.726 ADPCM 8 kHz、Opus 8/16/48 kHz ビットレート設定可
<b>音声入力/出力</b>	外部マイクロフォン入力またはライン入力 (バランス型またはアンバランス型)、ライン出力、デジタル音声入力 <b>マイク電源:</b> マイクロフォン電源5V (チップ)、リングパワー12V (リング)、ファントム電源12V (チップ/リング)
<b>ネットワーク</b>	
<b>ネットワークプロトコル</b>	IPv4、IPv6 USGv6、ICMPv4/ICMPv6、HTTP、HTTPS、HTTP/2、TLS、QoS Layer 3 DiffServ、FTP、SFTP、CIFS/SMB、SMTP、mDNS (Bonjour)、UPnP*、SNMP v1/v2c/v3 (MIB-II)、DNS/DNSv6、DDNS、NTP、RTSP、RTCP、RTP、SRTP/RTSPS、TCP、UDP、IGMPv1/v2/v3、DHCPv4/v6、ARP、SSH、SIP、LLDP、CDP、MQTT v3.1.1、Secure syslog (RFC 3164/5424、UDP/TCP/TLS)、リンクローカルアドレス (設定不要)
<b>システムインテグレーション</b>	
<b>アプリケーションプログラミングインターフェース</b>	VAPIX*、メタデータ、Axis Camera Application Platform (ACAP) など、ソフトウェア統合のためのオープンAPI (仕様については <a href="https://axis.com/developer-community">axis.com/developer-community</a> を参照) ACAPには、Native SDKとComputer Vision SDKが含まれています。 ワンクリッククラウド接続 ONVIF* Profile G、ONVIF* Profile M、ONVIF* Profile S、ONVIF* Profile T (仕様については <a href="https://onvif.org">onvif.org</a> を参照)
<b>ビデオ管理システム</b>	AXIS Companion、AXIS Camera Station、Axis アプリケーション開発パートナー製のビデオ管理ソフトウェア ( <a href="https://axis.com/vms">axis.com/vms</a> で入手可能)
<b>画面上コントロール</b>	電子動体ブレ補正 デイナイト切り替え 曇り除去 ワイドダイナミックレンジ ビデオストリーミングインジケータ IR照明 ヒーター
<b>エッジツール</b>	スピーカーのペアリング
<b>イベント条件</b>	分析機能、外部入力、状態監視外部入力、エッジストレージイベント、APIによる仮想入力 音声: 音声検知、音声クリップ再生 呼び出し: 状態、状態変化 装置ステータス: 動作温度範囲を上回った時、動作温度範囲外、動作温度範囲を下回った時、IPアドレスの削除、ネットワーク接続断絶、新しいIPアドレス、衝撃検知、ケーシング開放、ストレージの障害、システムの準備完了、動作温度範囲内、 デジタル音声: デジタル信号にAxisメタデータが含まれています、デジタル信号のサンプリングレートが無効です、デジタル信号がありません、デジタル信号OK エッジストレージ: 録画中、ストレージの中断、ストレージの健全性に関する問題を検知 I/O: デジタル入力、手動トリガー、仮想入力 MQTTサブスクリプション MQTT: ステートレス スケジュール、繰り返し: スケジュール ビデオ: いたずら、平均ビットレート低下、デイナイトモード、ライブストリームオープン
<b>イベントアクション</b>	I/O: I/Oを一度切り替え、ルールがアクティブな間にI/Oを切り替え ビデオ録画: SDカード、ネットワーク共有 画像またはビデオクリップのアップロード: FTP、SFTP、HTTP、HTTPS、ネットワーク共有、電子メール 録画またはアップロード目的でのプリ/ポストアラームビデオまたは画像のバッキングアップ 通知: 電子メール、HTTP、HTTPS、TCP、SNMPトラップ 呼び出し: SIP呼び出しの終了、SIP呼び出し、呼び出しへの応答 MQTTパブリッシュ オーバーレイテキスト、外部出力の駆動、音声クリップの再生、ズームプリセット、デイナイトモード、呼び出し、ステータスLEDの点滅、照明の使用、曇り除去モードの設定、MQTTパブリッシュメッセージの送信、WDRモードの設定

<b>設置支援機能内蔵</b>	レベルアシスタント、画像の歪み補正、画像グリッド、ピクセルカウンター
<b>分析機能</b>	
<b>アプリケーション</b>	<p><b>含まれるもの</b>          AXIS Object Analytics、シーンメタデータ、AXIS Live Privacy Shield<sup>®</sup>、AXIS Video Motion Detection、いたずら警告、音声検知</p> <p><b>対応</b>          AXIS License Plate Verifier          AXIS Camera Application Platformへの対応により、サードパーティ製アプリケーションをインストール可能 (<a href="http://axis.com/acap">axis.com/acap</a>を参照)</p>
<b>AXIS Object Analytics</b>	<p><b>物体クラス:</b> 人、車両(タイプ: 車、バス、トラック、バイク、その他)  <b>シナリオ:</b> ライン横断、エリア内の物体、エリア内の滞在時間、クロスラインカウント、エリア内の占有状態、エリア内の動き、ライン横断の動き          シナリオは最大10個まで</p> <p><b>その他の機能:</b> 軌道、色分けされた境界ボックスおよびテーブルで視覚化されたトリガー物体          ボリゴン対象範囲/除外範囲          実行の設定          ONVIF動体アラームイベント</p>
<b>シーンメタデータ</b>	<p><b>物体クラス:</b> 人、顔、車両(タイプ: 車、バス、トラック、バイク)、ナンバープレート  <b>物体の属性:</b> 車両の色、上/下の服の色、信頼度、ポジション</p>
<b>認証規格</b>	
<b>製品のマーキング</b>	BIS、CE、DNV、NFS、KC、RCM、UL/cUL、UKCA、VCCI、WEEE
<b>サプライチェーン</b>	TAA準拠
<b>EMC</b>	CISPR 35、EN 50121-4、EN 55032 Class A、EN 55035、EN 61000-3-2、EN 61000-3-3、EN 61000-6-1、EN 61000-6-2 <b>オーストラリア/ニュージーランド:</b> RCM AS/NZS CISPR 32 Class A <b>カナダ:</b> ICES-3(A)/NMB-3(A) <b>日本:</b> VCCI Class A <b>米国:</b> FCC Part 15 Subpart B Class A <b>鉄道:</b> IEC 62236-4
<b>安全性</b>	CAN/CSA-C22.2 No. 60950-22、CAN/CSA C22.2 No. 62368-1、IEC/EN/UL 62368-1、IEC/EN/UL 60950-22、IEC 62471、IS 13252
<b>環境</b>	IEC 60068-2-1、IEC 60068-2-2、IEC 60068-2-6、IEC 60068-2-14、IEC 60068-2-27、IEC 60068-2-78、IEC/EN 60529 IP66、IEC/EN 60529 IP67、IEC/EN 60529 IP68、ISO 20653 IP6K9K、IEC/EN 62262 IK11 (50J)、NEMA 250 Type 4X、NEMA TS 2 (2.2.7-2.2.9)
<b>ネットワーク</b>	NIST SP500-267
<b>サイバーセキュリティ</b>	ETSI EN 303 645、FIPS 140
<b>認証</b>	<b>DNV:</b> EMC B、筐体C、湿度B、温度D、振動A <b>認定:</b> TAA00003C6 <b>NSF:</b> <b>認定:</b> C0759806
<b>サイバーセキュリティ</b>	
<b>エッジセキュリティ</b>	<p><b>ソフトウェア:</b> 署名付きファームウェア、総当たり攻撃による遅延からの保護、ダイジェスト認証、OAuth 2.0 RFC6749 OpenID認証コードフローによるADFSアカウント一元管理、パスワード保護、AES-XTS-Plain64 256bit SDカード暗号化</p> <p><b>ハードウェア:</b> Axis Edge Vaultサイバーセキュリティプラットフォーム          TPM 2.0 (CC EAL4+、FIPS 140-2 Level 2)、セキュアエレメント (CC EAL 6+)、システムオンチップセキュリティ (TEE)、AxisデバイスID、セキュアキーストア、署名付きビデオ、セキュアブート、暗号化ファイルシステム (AES-XTS-Plain64 256bit)</p>
<b>ネットワークセキュリティ</b>	IEEE 802.1X (EAP-TLS、PEAP-MSCHAPv2)、IEEE 802.1AE (MACsec PSK/EAP-TLS)、IEEE 802.1AR、HTTPS/HSTS、TLS v1.2/v1.3、Network Time Security (NTS)、X.509証明書PKI、ホストベースのファイアウォール

<b>ドキュメント</b>	AXIS OS強化ガイド Axis脆弱性管理ポリシー Axisセキュリティ開発モデル AXIS OSソフトウェア部品表 (SBOM) ドキュメントをダウンロードするには、 <a href="http://axis.com/support/cybersecurity/resources">axis.com/support/cybersecurity/resources</a> にアクセスしてください。 Axisのサイバーセキュリティのサポートの詳細については、 <a href="http://axis.com/cybersecurity">axis.com/cybersecurity</a> にアクセスしてください。
<b>一般</b>	
<b>ケーシング</b>	IP6K9K、IP66、IP67、IP68、NEMA 4X規格準拠、IK11 (50ジュール) 耐衝撃性、ステンレススチール製ケーシング ポリカーボネートハードコーティングドーム、除湿膜搭載 電解研磨SS 316Lステンレススチール製 カプセル化された電子部品 ステンレススチール製拘束ネジ
<b>取り付け</b>	取り付けブラケット、ジャンクションボックスの穴付き (ダブルギヤング、シングルギヤング、4インチ4角、4インチ8角) 3/4インチ (M25) コンジット穴 (側面)
<b>電力</b>	Power over Ethernet (PoE) IEEE 802.3at Type 2 Class 4 通常9 W、最大23 W 10~28 V DC、通常9 W、最大24 W
<b>コネクタ</b>	音声: 3.5 mmマイクロフォン/ライン入力、3.5 mmライン出力 I/O: 2つの設定可能な状態監視入力/デジタル出力用ターミナルブロック (12 V DC出力、最大負荷50 mA) ネットワーク: シールド付きRJ45 10BASE-T/100BASE-TX/1000BASE-T PoE 電源: DC入力
<b>赤外線イルミネーション</b>	電力効率が高く長寿命の850 nm赤外線LEDを搭載した、OptimizedIR 照射距離40 m以上 (撮影シーンによる)
<b>ストレージ</b>	microSD/microSDHC/microSDXCカードに対応 SDカード暗号化 (AES-XTS-Plain64 256bit) に対応 NAS (network-attached storage) への録画 推奨されるSDカードとNASについては、 <a href="http://axis.com">axis.com</a> を参照
<b>動作条件</b>	-50° C~55° C NEMA TS 2 (2.2.7) に基づく最高温度: 74° C 起動温度: -40° C 湿度10~100% RH (結露可)
<b>保管条件</b>	-40° C~65° C 湿度5~95% RH (結露不可)
<b>寸法</b>	高さ: 125 mm 直径195 mm
<b>重量</b>	2.2 kg
<b>パッケージ内容</b>	インストールガイド、Windows®用デコーダ (1ユーザーライセンス)、穴あけ用テンプレート、DCおよびI/O用ターミナルブロックコネクタ、RESISTOR® L型レンチ、コネクタガード、直径5~15 mmケーブルガスカート、直径3~5 mmケーブルガスカート、取り付けブラケット、プラグ
<b>オプションアクセサリ</b>	AXIS TQ3807-E Dome Smoked AXIS TQ3807-E Dome Clear AXIS T91F61 Wall Mount AXIS T91F67 Pole Mount ウェザーシールドを搭載したAXIS T94U02D Pendant Kit AXIS T94U01D Pendant Kit AXIS Multicable B I/O Audio Power AXIS T8415 Wireless Installation Tool AXIS Surveillance Card その他のアクセサリについては、 <a href="http://axis.com/products/axis-q3538-slv#accessories">axis.com/products/axis-q3538-slv#accessories</a> にアクセスしてください。
<b>システムツール</b>	AXIS Site Designer、AXIS Device Manager、プロダクトセレクター、アクセサリセレクター、レンズカリキュレーター <a href="http://axis.com">axis.com</a> で入手可能
<b>言語</b>	英語、ドイツ語、フランス語、スペイン語、イタリア語、ロシア語、中国語 (簡体字)、日本語、韓国語、ポルトガル語、ポーランド語、中国語 (繁体字)、オランダ語、チェコ語、スウェーデン語、フィンランド語、トルコ語、タイ語、ベトナム語
<b>保証</b>	5年保証、 <a href="http://axis.com/warranty">axis.com/warranty</a> を参照
<b>製品番号</b>	<a href="http://axis.com/products/axis-q3538-slv#part-numbers">axis.com/products/axis-q3538-slv#part-numbers</a> で入手可能

## サステナビリティ

### 物質管理

PVC不使用  
RoHS (EU RoHS指令2011/65/EUおよびEN 63000:2018) に準拠  
REACH (EC) No 1907/2006に準拠 SCIP UUIDについては、  
[axis.com/partner](https://www.axis.com/partner)を参照してください。

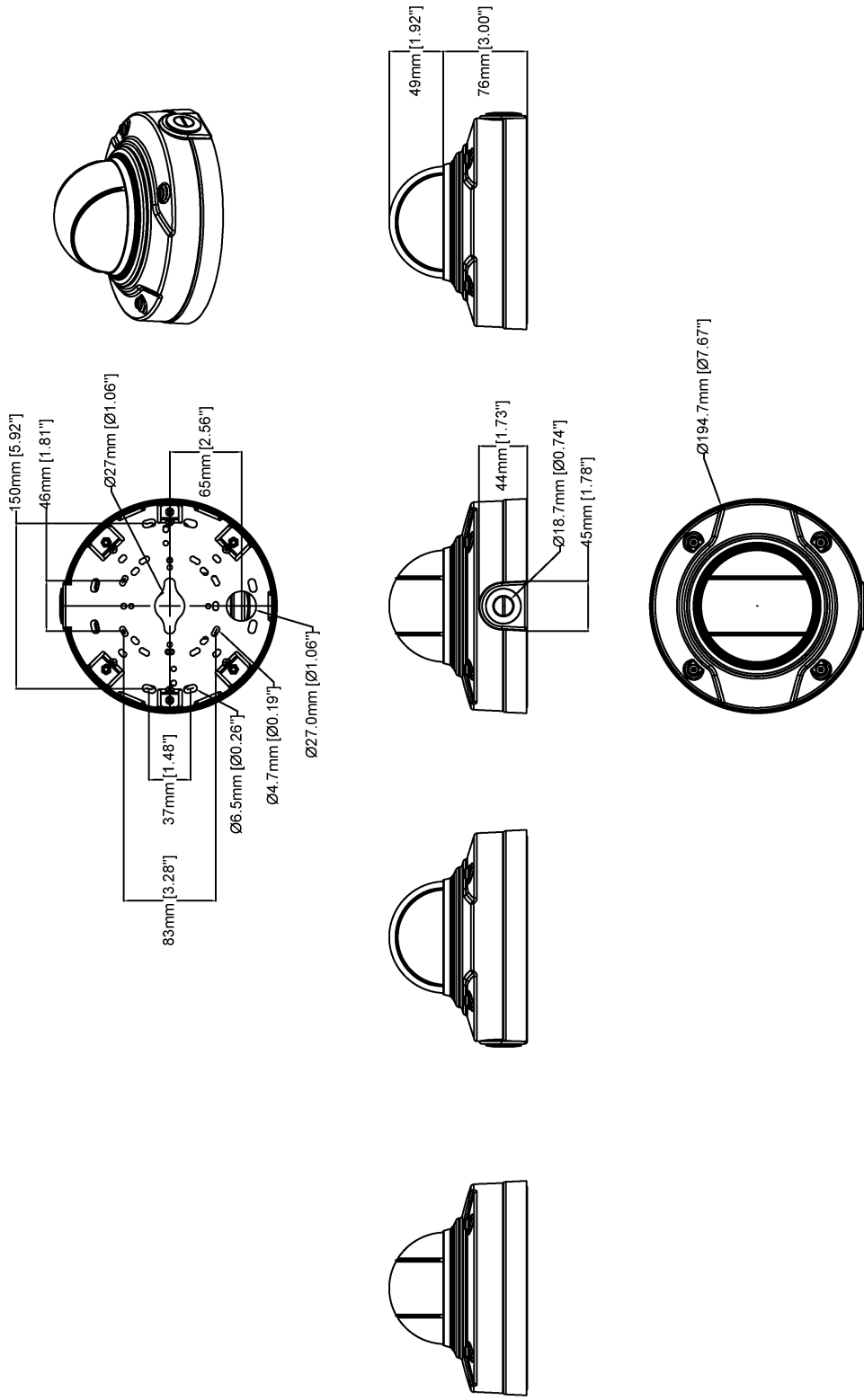
---

### 環境責任

[axis.com/environmental-responsibility](https://www.axis.com/environmental-responsibility)  
Axis CommunicationsはUN Global Compactの署名企業です  
(詳細については [unglobalcompact.org](https://www.unglobalcompact.org)を参照)

a. (ダウンロード可能)

# 寸法図面



## AXIS Q3538-SLVE Dome Camera

Revision	v.01	Revision date	2022-12-12
Paper size	A4	Release date	2022-12-12
Created by	MF	Scale	1:5

© 2022 Axis Communications

www.axis.com

## 注目の機能

### Axis Edge Vault

Axis Edge Vaultは、Axisの装置を保護するハードウェアベースのサイバーセキュリティプラットフォームです。すべてのセキュアな運用が依存する基盤を形成し、装置のIDを保護して、完全性を保護し、不正アクセスから機密情報を保護する機能を提供します。たとえば、セキュアブートは、装置が署名付きOSでのみ起動できるようにするために、サプライチェーンにおける物理的な改ざんを防止することができます。署名付きOSにより、装置は新しい装置ソフトウェアをインストールする前に検証することもできます。また、セキュアキーストアは、安全な通信で使用する暗号情報 (IEEE 802.1X、HTTPS、Axis装置ID、アクセスコントロールキーなど) を、セキュリティ侵害が発生した際に悪意のある抽出から保護するための重要な構成要素です。セキュアキーストアや安全な通信は、Common CriteriaやFIPS 140認証のハードウェアベースの暗号計算モジュールを通して提供されます。

さらに、署名付きビデオにより、ビデオ証拠が改ざんされていないことを確認できます。各カメラは、セキュアキーストアに安全に保存された固有のビデオ署名付きキーを使用して、ビデオストリームに署名を追加し、ビデオの発信元をAxisカメラまで遡れるようにします。

Axis Edge Vaultの詳細については、[axis.com/solutions/edge-vault](https://www.axis.com/solutions/edge-vault)にアクセスしてください。

### Zipstream

Axis Zipstreamテクノロジーは、帯域幅とストレージの要件を平均50%低減させながら、ビデオストリーム内の重要なフォレンジックをすべて保持します。また、Zipstreamには3つのインテリジェントアルゴリズムが搭載されており、これにより、関連するフォレンジック情報が最大解像度および最大フレームレートで識別、録画、送信されます。

### Forensic WDR

ワイドダイナミックレンジ (WDR) テクノロジーを搭載したAxisのカメラは、他のカメラと異なり、厳

しい光条件下でも重要なフォレンジック用に詳細映像を鮮明に映し出します。最も暗い部分と最も明るい部分の差が大きいと、映像の有用性と鮮明さに影響することがあります。Forensic WDRは、目に見えるノイズやアーティファクトを効果的に低減し、フォレンジック用途に最大限に調整されたビデオを提供します。

### Lightfinder

Axis Lightfinderテクノロジーは、暗闇に近い環境でも動きによる画像のブレを最小限に抑えた高解像度フルカラービデオを提供します。Lightfinderは、ノイズを除去することで、シーンの暗部を視覚化し、非常に低光量下でも細部を捉えます。Lightfinderを搭載したカメラは、低光量下でも人間の目以上に色を識別できます。監視では、人、物体、車両を識別するために色が重要な要素となることがあります。

### AXIS Object Analytics

AXIS Object Analyticsはプリインストールされたマルチフィードビデオ分析機能です。人、車両、車両タイプの検知と分類を実行します。AIベースのアルゴリズムと行動条件のおかげで、シーンとその中の空間的な動きを分析できます。お客様固有のニーズに合わせて設定をカスタマイズ可能です。拡張性が高くエッジベースであるため、最小限の設定により、同時に実行されるさまざまなシナリオに対応できます。

### OptimizedIR

Axis OptimizedIRは、カメラのインテリジェンスと高度なLEDテクノロジーとのAxis独自の強力な組み合わせにより、完全な暗闇に対応した最先端のカメラ一体型IRソリューションを実現します。OptimizedIR搭載のパン/チルト/ズーム (PTZ) カメラでは、カメラのズームイン、ズームアウトに合わせて赤外線ビームが自動的に広がったり狭くなったりして、視野全体が常に均等に照らされます。

詳細については、[axis.com/glossary](https://www.axis.com/glossary)を参照してください。