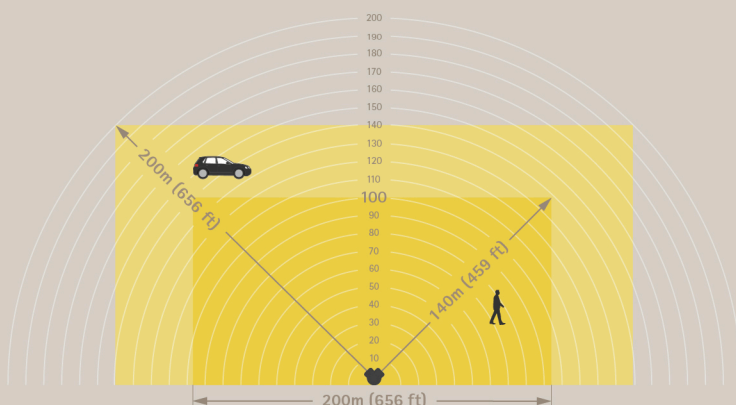


AXIS D2122-VE Radar

Wielowarstwowe rozwiązanie oferujące innowacyjne pokrycie 180° przez całą dobę

Ten innowacyjny radar wyposażony w procesor ARTPEC-9 oferuje pole detekcji w poziomie wynoszące 180° oraz dokładną klasyfikację opartą na sztucznej inteligencji na dużych obszarach przez całą dobę. Działa samodzielnie lub w połączeniu z wybranymi kamerami PTZ ARTPEC-9, umożliwiając połączenie wysokiej klasy radaru i kamery. To wielowarstwowe podejście zapewnia maksymalną wydajność dzięki obszernym danym i lepszym narzędziom decyzyjnym. AXIS D2122-VE wykorzystuje ten sam interfejs montażowy co kamery PTZ firmy Axis, co ułatwia instalację. Charakteryzuje się niskim zużyciem energii, a dzięki obsłudze PoE out nie jest konieczne stosowanie dodatkowych kabli. Co więcej, może pełnić rolę wyzwalacza automatycznych akcji na innych urządzeniach, np. aktywacji syreny stroboskopowej.

- > **Strefa rozpoznawania ludzi o powierzchni 20 000 m² (215 000 sq ft)**
- > **Strefy rozpoznawania w kształcie prostokąta zapewniające efektywne pokrycie**
- > **Głęboka integracja z wybranymi kamerami PTZ**
- > **Możliwość zastosowania technologii fuzji wideo-radarowej**
- > **Zaprojektowany z myślą o łatwej łączności**



AXIS D2122-VE Radar

Warianty

AXIS D2122-VE Radar Black
AXIS D2122-VE Radar White

Radar

Profile

Monitorowanie obszaru

Przetwornik obrazu

FMCW (Frequency Modulated Continuous Wave - fala ciągła z modulowaną częstotliwością)

Dane obiektu

Typ obiektu (klasy: ludzie, pojazdy, nieznane), zasięg, kierunek, prędkość

Częstotliwość

24,05–24,25 GHz

Moc transmisji RF

<100 mW (EIRP)
Bez licencji. Nieszkodliwe fale radiowe.

Zalecana wysokość montażu

4–10 m (13–33 ft)¹

Strefa rozpoznawania

Profil monitorowania obszaru: do 140 m (450 ft) przy detekcji ludzi.² Ilustrację można znaleźć na pierwszej stronie.

Zakres detekcji

Profil monitorowania obszaru: do 200 m (650 ft) przy detekcji pojazdów.² Ilustrację można znaleźć na pierwszej stronie.

Prędkość radialna

Profil monitorowania obszaru: do 80 km/h (50 mph)

Pole detekcji

W poziomie: 180°

Dokładność prędkości

+/- 2 km/h (1,25 mph)

Dokładność pomiaru odległości:

Profil monitorowania obszaru: 0,9 m (3 ft)

Dokładność kątowna

<0,5°

Różnicowanie przestrzenne

3 m³

Częstotliwość odświeżania danych

6.67 Hz

Pokrycie

Profil monitorowania obszaru: 20000 m² (215000 sq ft) w przypadku ludzi
39 000 m² (421 000 sq ft) w przypadku pojazdów

Obszar współistnienia

Pasma częstotliwości: 24 GHz
Promień: 500 m (1640 ft)
Zalecana liczba radarów: do 12

Elementy sterowania

Wiele stref detekcji, detekcja przecięcia linii z jedną lub dwoma liniami oraz strefy wykluczenia z filtrami dla krótkotrwałych obiektów, szybkości obiektów, typu obiektów i konfigurowalnym czasem wyzwalacza
Włączanie/wyłączanie transmisji radarowej, radarowa stabilizacja obrazu, przezroczystość siatki, przezroczystość strefy, schemat kolorów, trwanie śladu, czułość detekcji, filtr kołyszających się obiektów, filtr nieznanymi obiektów, kalibracja mapy referencyjnej z opcjami skalowania, panoramowania i przybliżania mapy

System on chip (SoC)

Model

ARTPEC-9

Pamięć

2 GB RAM, 8 GB Flash

Możliwości obliczeniowe

Jednostka głębokiego uczenia (DLPU)

1. Wysokość montażu wpływa na zakres detekcji. Dodatkowe informacje można znaleźć w instrukcji obsługi na stronie axis.com.
2. Zmierzono przy wysokości montażu równej 5 m. Dodatkowe informacje znajdują się w instrukcji obsługi na stronie axis.com.
3. Minimalna odległość pomiędzy poruszającymi się obiektami.

Nagranie wideo

Kompresja obrazu

H.264 (MPEG-4 część 10/AVC), profile Baseline, Main i High
H.265 (MPEG-H część 2/HEVC) Main Profile
AV1
MJPEG

Rozdzielczość

16:9: od 1920x1080 do 320x200
4:3: Od 1440x1080 do 160x120

Liczba ramek przesyłanych w ciągu zadanej jednostki czasu

Maksymalnie 10 kl./s (60/50 Hz) we wszystkich rozdzielczościach

Strumieniowanie wideo

Maksymalnie 20 unikatowych i konfigurowalnych strumieni wideo⁴
Axis Zipstream technology w formatach H.264 i H.265
Kontrola poklatkowości i przepustowości
VBR/ABR/MBR H.264/H.265
Tryb małego opóźnienia
Wskaźnik strumieniowania wideo

Sieć

Protokoły sieciowe

IPv4, IPv6 USGv6, ICMPv4/ICMPv6, HTTP, HTTPS⁵, HTTP/2, TLS⁵, QoS Layer 3 DiffServ, FTP, SFTP, CIFS/SMB, SMTP, mDNS (Bonjour), UPnP®, SNMP v1/v2c/v3 (MIB-II), DNS/DNSv6, DDNS, NTP, NTS, PTP, RTSP, RTP, SRTP/RTSPS, TCP, UDP, IGMPv1/v2/v3, RTCP, ICMP, DHCPv4/v6, ARP, SSH, LLDP, CDP, MQTT v3.1.1, Secure syslog (RFC 3164/5424, UDP/TCP/TLS), adres Link-Local (ZeroConf)

integracji systemu;

Application Programming Interface (interfejs programowania aplikacji)

Otwarty interfejs API do integracji oprogramowania, w tym VAPIX® i AXIS Camera Application Platform (ACAP); specyfikacje znajdują się na stronie axis.com/developer-community.

One-click cloud connection (łączenie w chmurze jednym kliknięciem)

ONVIF® Profile G, ONVIF® Profile M, ONVIF® Profile S i ONVIF® Profile T, specyfikacja pod adresem onvif.org

Systemy zarządzania dozorem wizyjnym

Zgodność z oprogramowaniem AXIS Camera Station Edge, AXIS Camera Station Pro, AXIS Camera Station 5 i oprogramowaniem do zarządzania materiałem wizyjnym od partnerów Axis dostępnym na stronie axis.com/vms.

Kontrolki ekranowe

Odtwarzaj klip multimedialny

Edge-to-edge

Parowanie mikrofonu
Parowanie głośnika
Parowanie kamery
Parowanie sygnalizacji akustycznej i optycznej

Warunki zdarzeń

Zastosowanie
Status urządzenia: powyżej/poniżej/w zakresie temperatury roboczej, blokada/usunięcie adresu IP, aktywny strumień na żywo, utrata połączenia sieciowego, nowy adres IP, gotowość systemu
Pamięć masowa typu Edge: rejestrowanie w toku, zakłócenie pamięci masowej, wykryto problemy z kondycją pamięci masowej
we / wy: wyzwalanie ręczne, aktywne wejście wirtualne
MQTT: połączono z klientem MQTT
Zaplanowane i cykliczne: harmonogram

4. Zaleca się ustawić maks. 3 różne strumienie wizyjne na kamerę lub kanał, co pomoże utrzymać niezakłócone działanie, niskie obciążenie sieci i umiarkowane wykorzystanie pamięci masowej. Jeden strumień wizyjny można kierować do wielu klienckich urządzeń wizyjnych w sieci przy użyciu transmisji multicast lub unicast realizowanej przez wbudowany mechanizm wielokrotnego wykorzystania strumienia.

5. Ten produkt zawiera oprogramowanie opracowane przez OpenSSL Project do używania w zestawie narzędzi OpenSSL (openssl.org) i oprogramowanie kryptograficzne napisane przez Erica Younga (eay@cryptsoft.com).

Mechanizmy zdarzeń

Oświetlenie: używanie oświetlenia, używanie oświetlenia, gdy reguła jest aktywna
Diody: miganie diody statusu, miganie diody statusu, gdy reguła jest aktywna
MQTT: wysyłanie komunikatu MQTT publish
Powiadomienia: HTTP, HTTPS, TCP i poczta e-mail
Nałożenie tekstu
Radar: dynamiczna taśma LED, automatyczne śledzenie radaru, detekcja radarowa
Zabezpieczenia: kasowanie konfiguracji
Wiadomości pułapki SNMP: wysyłanie, wysyłanie, gdy reguła jest aktywna
przesyłanie obrazów lub klipów wideo: za pośrednictwem protokołu FTP, SFTP, HTTP lub HTTPS, udziału sieciowego oraz powiadomienia pocztą e-mail

Strumieniowanie danych

Metadane radarowe z położeniem względnym, położeniem GPS⁶, prędkością, kierunkiem i typem obiektu

Wbudowana pomoc podczas montażu

Kalibracja mapy odniesienia, czujnik kąta pochylenia, położenie GPS

Narzędzia analityczne

Aplikacje

Obsługiwane

AXIS Radar Autotracking for PTZ (Slew to Cue)
Lista obsługiwanych kamer znajduje się na stronie axis.com/products/axis-radar-autotracking
Obsługa AXIS Camera Application Platform umożliwia instalowanie aplikacji innych firm; szczegółowe informacje znajdują się na stronie axis.com/acap

Aprobaty

Oznaczenia produktów

CE, CRA, CRC, ENACOM, FCC, ICASA, MIC Telecom, MOC, MTC, RATEL, RCM, RSM, SUBTEL, UL, URSE, VCCI, WPC

Łańcuch dostaw

Zgodność ze standardami TAA

EMC

EN 55035, EN 55032 klasa B, EN 50121-4, EN 61000-6-1, EN 61000-6-2
USA: FCC część 15 podczęść B klasa B
Koleje: IEC 62236-4

Bezpieczeństwo

CAN/CSA C22.2 No. 62368-1 wyd. 3, IEC/EN 62368-1 wyd. 3, EN 62311

Środowisko

IEC 60068-2-1, IEC 60068-2-2, IEC 60068-2-6, IEC 60068-2-14, IEC 60068-2-27, IEC 60068-2-78, IEC / EN 60529 IP66 / IP67, IEC / EN 62262 IK09/IK10, ISO 21207 (metoda B), ISO 4892-2, ISO 12944-6 C5, NEMA 250 Type 4X, NEMA TS 2 (2.2.7 - 2.2.9)

Bezprzewodowa

EN 300440, EN 301489-1, EN 301489-3, FCC część 15 podczęść C, RSS-210

Sieć

NIST SP500-267

Cyberbezpieczeństwo

EN 18031-1, ETSI EN 303 645, etykieta bezpieczeństwa IT BSI, FIPS 140

Cyberbezpieczeństwo

Bezpieczeństwo na obwodzie

Oprogramowanie: Podpisane oprogramowanie układowe OS, ochrona przed atakami brute force, uwierzytelnianie Digest i OAuth 2.0 RFC6749 Client Credential Flow / OpenID Authorization Code Flow do scentralizowanego zarządzania kontami ADFS, ochrona hasłem, moduł kryptograficzny Axis (FIPS 140-2 poziom 1)

Sprzęt: Platforma cyberbezpieczeństwa Axis Edge Vault Secure keystore (Bezpieczny magazyn kluczy): Bezpieczny element (CC EAL 6+, FIPS 140-3 poziom 3), zabezpieczenia procesora System-on-Chip (TEE) Identyfikator urządzenia Axis, podpisane wideo, bezpieczny start, zaszyfrowany system plików (AES-XTS-Plain64 256 bitów)

Bezpieczeństwo sieci

IEEE 802.1X (EAP-TLS, PEAP-MSCHAPv2)⁷, IEEE 802.1AE (MACsec PSK / EAP-TLS), IEEE 802.1AR, HTTPS / HSTS⁷, TLS v1.2 / v1.3⁷, Network Time Security (NTS), infrastruktura klucza publicznego z certyfikatami X.509, zaporą sieciową hosta, WPA/WPA2-Enterprise (EAP-TLS, EAP-PEAP/MSCHAPv2)

6. Aby uzyskać położenie GPS obiektów w strumieniu danych, należy ręcznie wprowadzić położenie GPS radaru.

7. Ten produkt zawiera oprogramowanie opracowane przez OpenSSL Project do używania w zestawie narzędzi OpenSSL (openssl.org) i oprogramowanie kryptograficzne napisane przez Erica Younga (eay@cryptsoft.com).

Dokumentacja

Przewodnika po zabezpieczeniach systemu AXIS OS
zasadach zarządzania lukami przez Axis
Axis Security Development Model

Wykaz materiałów oprogramowania dla
oprogramowania układowego AXIS OS (SBOM)
Aby pobrać dokumenty, przejdź do strony [axis.com/
support/cybersecurity/resources](http://axis.com/support/cybersecurity/resources)

Aby przeczytać więcej o wsparciu w zakresie
cyberbezpieczeństwa oferowanym przez Axis, przejdź do
strony axis.com/cybersecurity

Zapisy ogólne

Obudowa

Klasa ochrony IP66/IP67, NEMA 4X i IK10
Obudowa z aluminium i tworzywa sztucznego
Kolor: biały NCS S 1002-B

Instrukcje dotyczące przemalowywania są dostępne na
stronie pomocy technicznej dotyczącej produktu. Aby
uzyskać informacje na temat wpływu na gwarancję,
przejdź na stronę [axis.com/warranty-implication-when-
repainting](http://axis.com/warranty-implication-when-repainting).

Zasilanie

Zasilanie przez sieć Ethernet (PoE) IEEE 802.3bt typ 2
Klasy 4

Typowo 9 W, maks. 15 W

W przypadku wyjścia PoE IEEE 802.3bt, typ 3 klasa 6,
wymagane jest zasilanie radaru zgodnie z normą
IEEE 802.3bt, typ 4 klasa 8, maks. 66 W.

W przypadku wyjścia PoE IEEE 802.3bt, typ 2 klasa 4,
wymagane jest zasilanie radaru zgodnie z normą
IEEE 802.3bt, typ 3 klasa 6, maks. 40,5 W.

Złącza

Sieć: Ekranowany RJ45 10BASE-T/100BASE-TX/
1000BASE-T PoE

Sieć: Ekranowany RJ45 1000BASE-T PoE wyjście do
zasilania zewnętrznego urządzenia PoE

Dynamiczna grupa obrazów (LED)

Dynamiczna taśma LED z RGB (czerwone, zielone,
niebieskie) i wstępnie ustawionymi wzorami światła
Widoczność w świetle dziennym do 60 m (197 ft)⁸

Przechowywanie

Obsługa kart microSD/microSDHC/microSDXC
Obsługa szyfrowania kart SD (AES-XTS-Plain64 256-
bitowa).
Rejestracja materiału w sieciowym zasobie dyskowym
(NAS)
Zalecenia dotyczące kart SD i NAS można znaleźć
w witrynie axis.com

Warunki eksploatacji

Temperatura: -40°C ÷ 60°C (40° F ÷ 140 °F)
Wilgotność: 10–100% RH (bez kondensacji)

Warunki przechowywania

Temperatura: -40 ÷ +65°C (od -40 °F do 149 °F)
Wilgotność: 5 – 95% względna (bez kondensacji)

Wymiary

Ogólne wymiary produktu można znaleźć na rysunku
wymiarowym w niniejszym arkuszu danych.

Maksymalna skuteczna powierzchnia rzutowania (EPA):
0,08 m² (0.86 ft²)

Waga

4200 g (9,3 lb)

Zawartość opakowania

Radar, instrukcja instalacji, śrubokręt TORX® T20, osłona
złączy, uszczelki kablowe, klucz uwierzytelniania
właściciela

Narzędzia systemowe

AXIS Site Designer, AXIS Device Manager, selektor
produktów, selektor akcesoriów
Dostępne na stronie axis.com

Języki

angielski, niemiecki, francuski, hiszpański, włoski,
rosyjski, chiński uproszczony, japoński, koreański,
portugalski, polski, chiński tradycyjny, niderlandzki,
czeski, szwedzki, fiński, turecki, tajski, wietnamski

Gwarancja

5-letnia gwarancja, zobacz axis.com/warranty

Numery części

Dostępne na stronie [axis.com/products/axis-d2122-ve-
radar#part-numbers](http://axis.com/products/axis-d2122-ve-radar#part-numbers)

Akcesoria opcjonalne

Instalacja

AXIS T8415 Wireless Installation Tool

Montaż

Akcesoria montażowe AXIS T91, uchwyt do montażu na
ścianie i słupie AXIS TQ5001-E Wall-and-Pole Mount,
wspornik narożny AXIS TQ5301-E Corner Mount

Przechowywanie

AXIS Surveillance Cards

8. W bezpośrednim świetle słonecznym. Zasięg zwiększa się w warunkach słabszego oświetlenia.

Więcej akcesoriów znajduje się na stronie axis.com/products/axis-d2122-ve-radar#compatible-products

Zrównoważony rozwój

Kontrola substancji

Nie zawiera PCW ani BFR/CFR zgodnie z normą JEDEC/ECA JS709

RoHS zgodnie z dyrektywą unijną RoHS 2011/65/EU i 2015/863 oraz norma EN IEC 63000:2018

Zgodność z rozporządzeniem REACH (KE) nr 1907/2006.

Informacje o obsłudze protokołu SCIP UUID można znaleźć na stronie echa.europa.eu

Materiały

Zawartość odnawialnych węglowodnorodnych tworzyw sztucznych: 69% (pochodzenia organicznego)

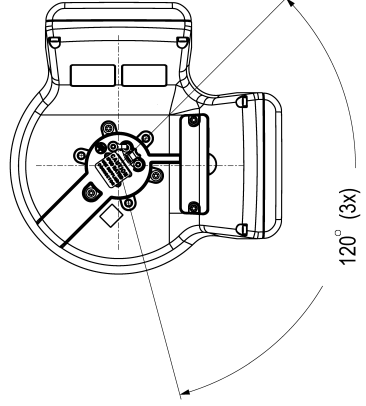
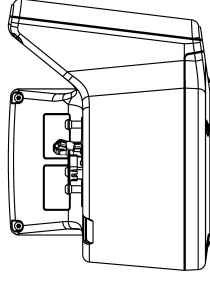
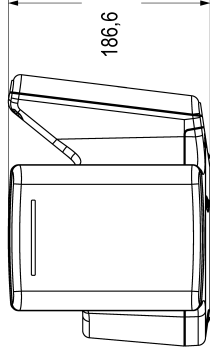
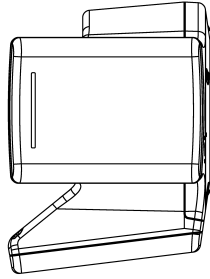
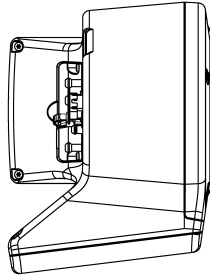
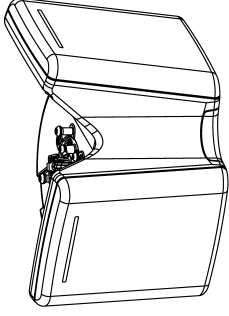
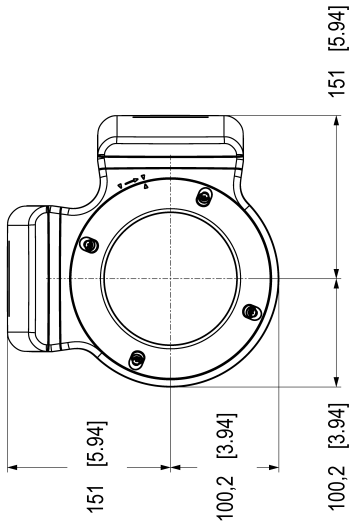
Sprawdzono pod kątem nienabywania surowców z terenów objętych konfliktami zbrojnymi zgodnie z wytycznymi OECD

Aby dowiedzieć się więcej o zrównoważonym rozwoju w firmie Axis, p. strona axis.com/about-axis/sustainability

Odpowiedzialność za środowisko

axis.com/odpowiedzialność-za-środowisko

Axis Communications jest sygnatariuszem programu UN Global Compact. Więcej na stronie unglobalcompact.org.



Wyróżnione funkcje

Prostokątne strefy wykrywania i rozpoznawania

Nasze innowacyjne prostokątne strefy dozoru umożliwiają wydajne i optymalne planowanie zasięgu, upraszczając projektowanie systemu. Strefy zapewniają precyzyjną i niezawodną detekcję oraz klasyfikację obiektów w zdefiniowanym obszarze, zwiększając możliwości systemu dozoru.

Dzięki zastosowaniu unikalnych stref w kształcie prostokątów radar może dokładnie śledzić i monitorować obiekty w przewidywanym obszarze, zapewniając pełną świadomość sytuacyjną i możliwość pokrycia bez żadnych luk. Takie podejście optymalizuje zasięg, zapewniając skuteczny i niezawodny dozór.

Technologia fuzji wideo-radarowej

Nasza zaawansowana technologia fuzji wideo-radarowej integruje dane z urządzeń radarowych i kamer wideo, zapewniając doskonałą wydajność systemu dozoru i monitoringu wizyjnego. Najpierw radar wyzwala detekcję i klasyfikuje wykryty obiekt za pomocą sztucznej inteligencji, zapewniając niezawodny dozór w rozległych obszarach i w trudnych warunkach środowiskowych przez całą dobę, w tym w ciemności i przy niekorzystnych warunkach atmosferycznych. Następnie druga warstwa analizy wideo oparta na sztucznej inteligencji weryfikuje wyzwolenie detekcji i klasyfikację radaru oraz rozpoczyna śledzenie obiektu. Po weryfikacji system decyduje na podstawie predefiniowanych scenariuszy, czy wysłać alarm. Połączenie technologii radarowej i wideo zwiększa ogólną dokładność, minimalizuje liczbę fałszywych alarmów i zapewnia kompleksową świadomość sytuacyjną, gwarantując niezawodny i skuteczny dozór dzięki połączeniu zalet obu technologii.

Edge-to-edge

Edge-to-edge to technologia umożliwiająca bezpośrednią komunikację między urządzeniami sieciowymi. Zapewnia ona inteligentną funkcję parowania na przykład kamer Axis z produktami audio lub radarowymi Axis.

Dynamiczna taśma LED

Dynamiczna taśma LED jest dostępna w wybranych radarach Axis. Diody RGB (czerwona, zielona i niebieska) LED i wstępnie ustawione wzory oświetlenia mogą być używane do odstraszenia intruzów, ostrzegania i przekazywania komunikatów.

Axis Edge Vault

Axis Edge Vault to sprzętowa platforma cyberbezpieczeństwa chroniąca urządzenie Axis. Stanowi podstawę, od której zależą wszystkie bezpieczne operacje; zapewnia funkcje ochrony tożsamości urządzenia, ochrony jego integralności oraz ochrony poufnych informacji przed nieautoryzowanym dostępem.

Na przykład funkcja bezpiecznego uruchamiania zapewnia, że rozruch urządzenia jest możliwy wyłącznie za pomocą **podpisanego systemu operacyjnego**, co uniemożliwia fizyczne manipulacje na poziomie łańcucha dostaw. Dzięki podpisanemu systemowi operacyjnemu urządzenie może też zweryfikować swoje nowe oprogramowanie, zanim zezwoli na jego instalację. Newralgicznym elementem konstrukcyjnym systemu chroniącego informacje kryptograficzne wykorzystywane do zapewnienia bezpiecznej komunikacji (IEEE 802.1X, HTTPS, identyfikator urządzenia Axis, klucze kontroli dostępu itd.) przed wykradzeniem w razie naruszenia zabezpieczeń jest **bezpieczny magazyn kluczy**. Bezpieczny magazyn kluczy oraz bezpieczne połączenia są realizowane za pomocą wspólnych kryteriów oraz/lub sprzętowego kryptograficznego modułu obliczeniowego mającego certyfikat FIPS 140.

Podpisane wideo natomiast zapewnia możliwość dostarczenia materiału dowodowego do weryfikacji w stanie nienaruszonym. Wszystkie kamery używają unikalnego klucza podpisywania wideo. Jest on przechowywany w bezpiecznym magazynie kluczy i pozwala dodać podpis do strumienia wideo, co umożliwia prześledzenie drogi materiału wideo z powrotem do kamery Axis, z której pochodzi.

Więcej informacji o rozwiązaniu Axis Edge Vault można znaleźć na stronie axis.com/solutions/edge-vault.

Więcej informacji znajduje się na stronie axis.com/glossary