

AXIS Q6358-LE PTZ Camera

UHD de 4K, PTZ con IA para condiciones de poca luz extrema

AXIS Q6358-LE cuenta con un extraordinario sensor de 1/2" pulgadas sensible a la luz, zoom óptico de 31x, enfoque láser y zoom rápido. Basada en ARTPEC-9, ofrece un rendimiento acelerado para ejecutar impresionantes aplicaciones analíticas en el extremo. Por ejemplo, *AXIS Object Analytics* puede detectar y clasificar personas, vehículos y tipos de vehículos. Este dispositivo con clasificación IP66, IK10 y NEMA 4x es resistente a los golpes y a la intemperie. Además, cuenta con la clasificación NEMA TS2, por lo que puede utilizarse a temperaturas de hasta 74 °C. Axis Zipstream, compatible con AV1, H.264 y H.265, reduce significativamente los requisitos de ancho de banda y almacenamiento. Además, Axis Edge Vault protege los dispositivos y la información confidencial frente a accesos no autorizados.

- > [Sensor de 1/2" con zoom óptico de 31x](#)
- > [Forensic WDR, Lightfinder y OptimizedIR](#)
- > [Analíticas de última generación con IA](#)
- > [Axis Zipstream con AV1, H.264 y H.265](#)
- > [Ciberseguridad integrada con Axis Edge Vault](#)



AXIS Q6358-LE PTZ Camera

Cámara

Variantes

AXIS Q6358-LE
AXIS Q6358-LE NM (midspan no incluido)

Sensor de imagen

CMOS de barrido progresivo de 1/2"

Objetivo

Zoom óptico: 31x
Velocidad de zoom: <1 s entre los valores de zoom
Longitud focal: 6,91 – 214,64 mm
Campo de visión horizontal: 58,5° – 2,3°
Campo de visión vertical: 34,9° – 1,4°
Enfoque láser, enfoque automático, iris de tipo P

Día y noche

Filtro bloqueador de infrarrojos extraíble automáticamente

Iluminación mínima

Color: 0,1 lux a 30 IRE, F1.36
B/N: 0,005 lux a 30 IRE, F1.36, 0 lux con iluminación de IR activada
Color: 0,2 lux a 50 IRE, F1.36
B/N: 0,009 lux a 50 IRE, F1.36, 0 lux con iluminación de IR activada

Velocidad de obturación

De 1/111 000 s a 1/2 s

Movimiento horizontal/vertical y zoom

Horizontal: 360 ° ilimitado, 0,05° – 550°/s
Inclinación: de +20 a -90°, de 0,05° a 500°/s
Zoom: 31x óptico, 12x digital, Total zoom 372x
Zoom rápido, giro nadir, 300 posiciones predefinidas, grabación de ronda (10 máx., duración máx. de 16 minutos cada una), ronda de vigilancia (100 máx.), cola de control, indicador de dirección en pantalla, ajuste horizontal nuevo 0°, velocidad de zoom ajustable, Speed Dry

Sistema en chip (SoC)

Modelo

ARTPEC-9

Flash

4096 MB de RAM, 8192 MB de memoria flash

Capacidad de computación

Unidad de procesamiento de deep learning (DLPU)

Vídeo

Compresión de vídeo

AV1
H.264 (MPEG-4 Parte 10/AVC) Base Profile, Main Profile y High Profile
H.265 (MPEG-H Parte 2/HEVC) Main perfil
Motion JPEG

Resolución

3840x2160 4K UHD

Velocidad de fotogramas

hasta 50/60 imágenes por segundo (50/60 Hz) en todas las resoluciones

Transmisión de vídeo

Múltiples transmisiones configurables individualmente en AV1, H.264, H.265 y Motion JPEG
Axis' Zipstream technology en AV1, H.264 y H.265
Velocidad de imagen y ancho de banda controlables
VBR/ABR/MBR AV1/H.264/H.265
Modo de baja latencia
Indicador de transmisión de vídeo

Relación señal-ruido

>55 dB

Ajustes de la imagen

Compresión, color, brillo, nitidez, balance de blancos, control de exposición, zonas de exposición, congelación de imágenes en PTZ, perfiles de escena, rotación, estabilización de imagen electrónica (EIS), desempañamiento
Contraste, contraste local, enfoque automático, Forensic WDR: Hasta 120 dB en función de la escena, 100 máscaras de privacidad poligonales individuales, incluidas máscaras de privacidad de mosaico y camaleón

Audio

Entrada

Entrada mediante tecnología portcast

Salida

Salida mediante tecnología portcast

Red

Protocolos de red

IPv4, IPv6 USGv6, ICMPv4/ICMPv6, HTTP, HTTPS¹, HTTP/2, TLS¹, QoS Layer 3 DiffServ, FTP, SFTP, CIFS/SMB, SMTP, mDNS (Bonjour), UPnP®, SNMP v1/v2c/v3 (MIB-II), DNS/DNSv6, DDNS, NTP, PTP, NTS, RTSP, RTP, SRTP/RTSPS, TCP, UDP, IGMPv1/v2/v3, DHCPv4/v6, ARP, SSH, NTCIP, LLDP, CDP, MQTT v3.1.1, Secure syslog (RFC 3164/5424, UDP/TCP/TLS), dirección de enlace local (ZeroConf)

Integración del sistema

Interfaz de programación de aplicaciones

API abierta para integración de software, incluidos VAPIX® y AXIS Camera Application Platform; especificaciones en *axis.com*.

Conexión a la nube con un solo clic

ONVIF® Profile G, ONVIF® Profile M, ONVIF® Profile S y ONVIF® Profile T, consulte las especificaciones en *onvif.org*.

Controles en pantalla

Iluminación con infrarrojos

Zoom rápido

Speed Dry

Condiciones de evento

Estado del dispositivo: por encima de la temperatura de funcionamiento, por encima o por debajo de la temperatura de funcionamiento, por debajo de la temperatura de funcionamiento, fallo del ventilador, dirección IP eliminada, dirección IP bloqueada, secuencia en directo activa, pérdida de red, nueva dirección IP, fallo de alimentación de PTZ, sistema preparado, dentro del intervalo de temperatura de funcionamiento

Almacenamiento local: grabación en curso, alteración del almacenamiento, problemas de estado de almacenamiento detectados

E/S: disparador manual, entrada virtual²

MQTT: cliente MQTT conectado

PTZ: mal funcionamiento de PTZ, movimiento de PTZ, posición predefinida de PTZ alcanzada, PTZ lista

Programados y recurrentes: programador

Vídeo: degradación de la velocidad de bits promedio, modo día-noche

Acciones de eventos

Day-night mode (Modo día/noche): Utilizar modo día-noche mientras esté activa la regla

Anticondensación: establecer modo de desempañado, establecer modo de desempañado mientras la regla esté activa

Iluminación: uso de luces, uso de luces mientras la regla esté activa

Imágenes: FTP, SFTP, HTTP, HTTPS, recurso compartido de red y correo electrónico

MQTT: publicación MQTT

Notificación: correo electrónico, HTTP, HTTPS, TCP

Superposición de texto: usar superposición de texto, usar superposición de texto mientras la regla esté activa

Grabaciones: grabar vídeo, grabar vídeo mientras la regla esté activa

Seguridad: borrar la configuración

SNMP: mensajes de trampas, mensajes de trampas mientras la regla esté activa

Videoclips: FTP, HTTP, HTTPS, SFTP, correo electrónico, recurso compartido de red

Analítica

Aplicaciones

Incluido

AXIS Object Analytics, AXIS Image Health Analytics, AXIS Scene Metadata, AXIS Video Motion Detection, AXIS OSDI Zone, Ayuda de orientación PTZ, gatekeeper avanzado, autotracking 2

Compatible

Para consultar la compatibilidad con AXIS Camera Application Platform, que permite la instalación de aplicaciones de terceros, visite *axis.com/acap*

AXIS Object Analytics

Clases de objetos: humanos, vehículos (tipos: coches, autobuses, camiones, bicicletas, otros)

Escenarios: cruce de líneas, objeto en la zona, tiempo en la zona, recuento de líneas cruzadas, detección de accesos sin pagar, monitorización de EPI^{BETA}, movimiento en la zona, cruce de líneas en movimiento
Hasta 10 escenarios

Otras características: objetos activados visualizados con trayectorias y cuadros limitadores codificados mediante colores y tablas

Áreas de inclusión y exclusión por polígonos

Configuración de perspectiva

Evento de alarma de movimiento ONVIF

1. Este producto incluye software desarrollado por OpenSSL Project para su uso en el kit de herramientas OpenSSL (*openssl.org*) y software criptográfico escrito por Eric Young (*eay@cryptsoft.com*).

2. Solo disponible con midspan.

AXIS Image Health Analytics

Detection settings (Ajustes de detección):

Manipulación: imagen bloqueada, imagen redirigida

Degradación de imagen: imagen borrosa, imagen subexpuesta

Otras características: sensibilidad, periodo de validación

AXIS Scene Metadata

Clases de objetos: humanos, caras, vehículos (tipos: coches, autobuses, camiones, bicicletas), matrículas

Atributos de objetos: color del vehículo, color de la ropa superior/inferior, confianza, posición

Homologaciones

EMC

EN 55032 Clase A, EN 55035, EN 61000-3-2, EN 61000-3-3, EN 61000-6-1, EN 61000-6-2, CISPR 35, EAC, EN 50121-4

Australia/Nueva Zelanda:

RCM AS/NZS CISPR 32 Clase A

Canadá: ICES-3(A)/NMB-3(A)

Japón: VCCI Clase A

Corea: KS C 9835, KS C 9832 Clase A

EE. UU.: FCC Parte 15 Subparte B Clase A

Ferrocarril: IEC 62236-4

Seguridad

IEC/EN/UL 62368-1, CAN/CSA-C22.2 N.º 62368-1, IEC/EN 62471 (grupo de riesgo 2), IEC 60825-1 Clase 1

Entorno

IEC/EN 62262 IK10, IEC/EN 60529 IP66, IEC/EN 60529 IP67, NEMA 250, Type 4X, NEMA TS 2 (2.2.7-2.2.9), IEC 60068-2-1, IEC 60068-2-2, IEC 60068-2-6, IEC 60068-2-14, IEC 60068-2-27, IEC 60068-2-78, ISO 21207 (Método B), ISO 12944-6 C5

Red

NIST SP500-267

Ciberseguridad

ETSI EN 303 645, etiqueta de seguridad informática BSI, FIPS 140

Ciberseguridad

Seguridad perimetral

Software: Sistema operativo firmado, protección contra retrasos de fuerza bruta, autenticación digest y flujo de credenciales de cliente OAuth 2.0 RFC6749/flujo de código de autorización OpenID para gestión centralizada de cuentas ADFS, protección por contraseña, cifrado de tarjeta SD AES-XTS-Plain64 de 256 bits

Hardware: Plataforma de ciberseguridad Axis Edge Vault

Almacén de claves seguro: elemento seguro (CC EAL6+, FIPS 140-3 Nivel 3), seguridad de sistema en chip (TEE)

ID de dispositivo Axis, vídeo firmado, arranque seguro, sistema de archivos cifrado (AES-XTS-Plain64 256 bits)

Seguridad de red

IEEE 802.1X (EAP-TLS, PEAP-MSCHAPv2)³, IEEE 802.1AE (MACsec PSK/EAP-TLS), HTTPS/HSTS³, TLS v1.2/v1.3³, Network Time Security (NTS), X.509 Certificado PKI, firewall basado en host

Documentación

Guía de seguridad de sistemas de AXIS OS

Política de gestión de vulnerabilidades de Axis

Axis Security Development Model

Lista de materiales del software AXIS OS (SBOM)

Para descargar documentos, vaya a axis.com/support/cybersecurity/resources

Para obtener más información sobre el servicio de asistencia para ciberseguridad de Axis, vaya a axis.com/cybersecurity.

General

Carcasa

Con clasificación IP66, IP67, NEMA 4X e IK10

Color: blanco NCS S 1002-B

Carcasa metálica que se puede pintar (aluminio), domo transparente con revestimiento rígido de policarbonato (PC) con tecnología Sharpdome

Alimentación

IEEE802.3bt Tipo 3 Clase 6

Posibilidad de optimizar el consumo de energía de la cámara:

Potencia completa: típico 13,7 W (sin IR), 51 W máx.

Potencia baja: Típico 13,7 W (sin IR), 30 W máx. Con IR: 40 W

Características: perfiles de alimentación, medidor de potencia

3. Este producto incluye software desarrollado por OpenSSL Project para su uso en el kit de herramientas OpenSSL (openssl.org) y software criptográfico escrito por Eric Young (eay@cryptsoft.com).

Conectores

RJ45 10BASE-T/100BASE-TX/1000BASE-T
Conector RJ45 Push-Pull (IP66)

Iluminación con infrarrojos

OptimizedIR con LED IR de 850 nm, de larga duración y bajo consumo energético
Alcance de 300 m (984 pies) o más dependiendo de la escena

Almacenamiento

Compatibilidad con tarjetas SD/SDHC/SDXC
Compatibilidad con cifrado de tarjeta SD (AES-XTS-Plain64 256 bits)
Compatible con grabación en almacenamiento conectado a la red (NAS)
Consulte las recomendaciones sobre tarjetas SD y NAS en axis.com.

Condiciones de funcionamiento

Potencia completa: De -50 °C a 55 °C (de -58 °F a 131 °F)
Potencia baja: De -10 °C a 55 °C (de 14 °F a 131 °F)
Temperatura máxima según NEMA TS 2 (2.2.7): 74 °C (165 °F)
Control de temperatura Arctic: Arranque a temperaturas mínimas de hasta -40 °C (-40 °F)
Humedad relativa del 10 al 100 % (con condensación)
Carga de viento (sostenida): 60 m/s (135 mph)⁴

Condiciones de almacenamiento

De -40 °C a 65 °C (de -40 °F a 149 °F)
Humedad relativa del 5 al 95 % (sin condensación)

Dimensiones

Altura: 261 mm (10,3 pulg.)
Con parasol: ø 239 mm (9,4 pulg.)
Sin parasol: ø 192 mm (7,6 pulg.)
Área efectiva proyectada (EPA): 0,045 m²

Peso

4 400 g (9,7 lb)

Accesorios incluidos

Guía de instalación, licencia de descodificador de Windows® para un usuario, midspan de 90 W (incluido cable de alimentación)⁵, conector de red clasificado IP66, plantilla de repintado, papel de pintura

Accesorios opcionales

Domo transparente AXIS TQ6808-E con revestimiento rígido
AXIS TQ6815-E Dome Hard-Coated Smoked
AXIS TU8003 90 W Connectivity Midspan
AXIS T91/T94 Mounting Accessories
AXIS Surveillance Cards
Para obtener más información sobre accesorios, consulte axis.com

Software de gestión de vídeo

AXIS Companion, AXIS Camera Station y el Software de gestión de vídeo de socios desarrolladores de aplicaciones de Axis están disponibles en axis.com/vms.

Idiomas

Alemán, chino (simplificado), chino (tradicional), coreano, español, finés, francés, holandés, inglés, italiano, japonés, polaco, portugués, ruso, sueco, tailandés, turco, vietnamita

garantía

Garantía de 5 años; consulte axis.com/warranty

Sostenibilidad

Control de sustancias

Libre de PVC, libre de BFR/CFR (no aplicable a la variante con midspan) de acuerdo con la norma JEDEC/ECA JS709
RoHS de conformidad con la directiva europea EU RoHS Directive 2011/65/EU y 2015/863 y con la norma EN IEC 63000:2018
REACH de conformidad con (CE) no 1907/2006. Para SCIP UUID, consulte echa.europa.eu

Materiales

Contenido de plástico renovable a base de carbono: 23 % (reciclado: 18 %, bio: 5 %, basado en captura de carbono: 0 %)
Análisis de minerales conflictivos conforme a las directrices de la OCDE
Para obtener más información sobre la sostenibilidad en Axis, vaya a axis.com/about-axis/sustainability

Responsabilidad medioambiental

axis.com/environmental-responsibility
Axis Communications es firmante del Acuerdo Mundial de las Naciones Unidas, obtenga más información en unglobalcompact.org

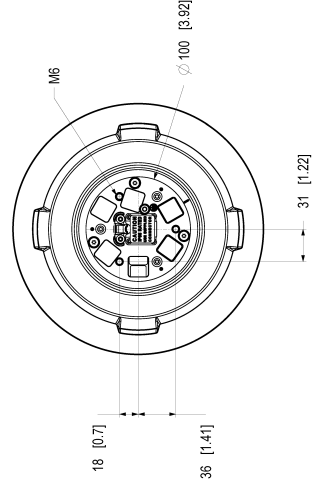
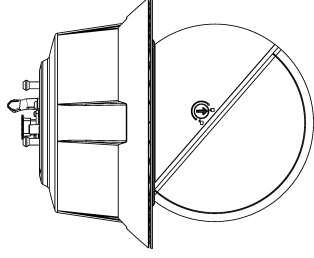
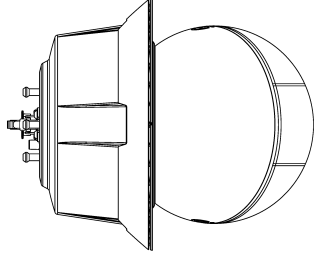
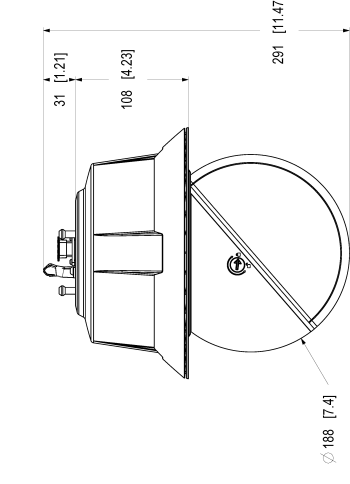
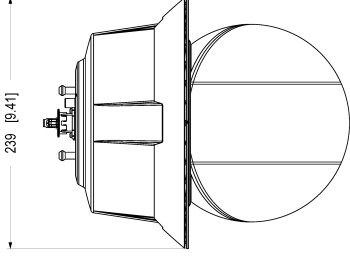
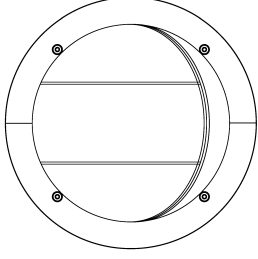
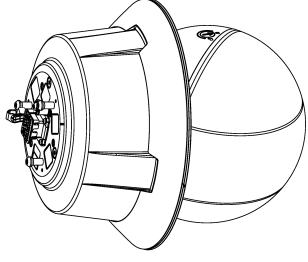
4. Los valores indicados se basan en los resultados de pruebas reales en túnel de viento. Para los cálculos de la fuerza de arrastre, utilice el área efectiva proyectada (EPA).

5. No se incluye para AXIS Q6355-E NM.

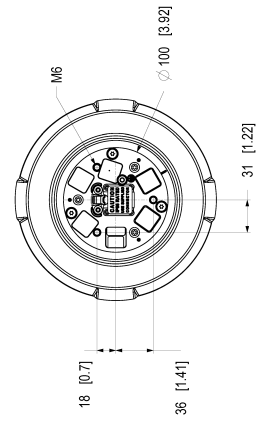
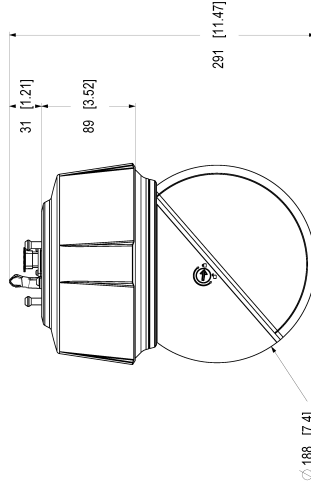
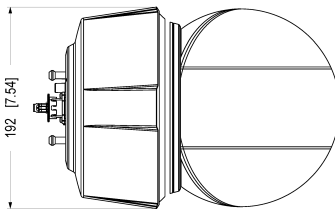
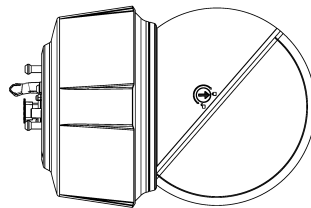
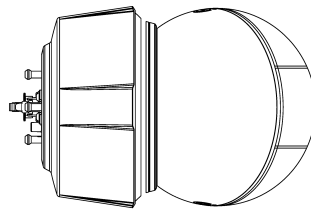
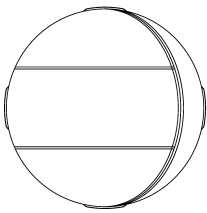
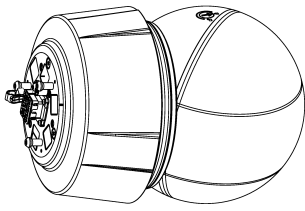
Detectar, observar, reconocer, identificar (DORI)

	Definición de DORI	Distancia (ancha)	Distancia (tele)
Detectar	25 px/m (8 px/pie)	138,3 m (453,6 pies)	3674,4 m (12052 pies)
Observar	63 px/m (19 px/pie)	54,9 m (180 pies)	1457,6 m (4780,9 pies)
Reconocer	125 px/m (38 px/pie)	27,6 m (90,5 pies)	734,2 m (2408 pies)
Identificación	250 px/m (76 px/pie)	13,8 m (45,3 pies)	366,7 m (1203 pies)

Los valores DORI se calculan utilizando densidades de píxeles para diferentes casos de uso, tal y como recomienda la norma EN-62676-4. Los cálculos utilizan el centro de la imagen como punto de referencia y consideran la distorsión del objetivo. La posibilidad de reconocer o identificar a una persona u objeto depende de factores como el movimiento del objeto, la compresión de vídeo, las condiciones de iluminación y el enfoque de la cámara. Utilice márgenes al planificar. La densidad de píxel varía en cada imagen y los valores calculados pueden variar con respecto a las distancias del mundo real.



Without Weather Cover



Dimension	Unit
291	mm
192	mm
188	mm
100	mm
31	mm
88	mm
36	mm
18	mm

AXIS Q6358-LE PTZ Camera

