

AXIS T93F10 Outdoor Housing

Custodia resistente ed elegante con funzionalità intelligenti

AXIS T93F10 supporta la classificazione NEMA 4X e IP66 contro l'ingresso di polvere e acqua e la classificazione IK10 per la protezione dagli urti e dagli atti vandalici. L'alloggiamento in plastica protegge dal rischio di corrosione ed è facile da installare grazie al peso ridotto. Nel montaggio a parete tutti i cavi sono protetti per migliorare la protezione dagli atti vandalici ed evitare il rischio di degradazione solare. La funzione Arctic Temperature Control assicura l'avvio della telecamera anche a -40 °C (-40 °F) in seguito a un'interruzione dell'alimentazione elettrica. AXIS T93F10 dispone di un connettore terminale per alimentazione CA/CC. Uno slot è dedicato all'interruttore dell'allarme anti intrusione opzionale. È dotato di un montaggio a parete e un cappuccio parasole integrato.

- > **Connessione all'alimentazione CA/CC**
- > **Protezione contro acqua, polvere e corrosione**
- > **Resistente agli urti**
- > **Leggerezza**
- > **Montaggio a parete incluso**



AXIS T93F10 Outdoor Housing

Prodotti supportati

AXIS P13 Series
AXIS Q16 Series
AXIS M1124/M1125

Alloggiamento

Involucro in polimero con resistenza agli urti IK10 di classe IP66, IP67 e NEMA 4X
Colore: Bianco NCS S 1002-B

Alimentazione

12-28 V CC, max 25 W
20-24 V CA, max 29 VA (alimentatore non incluso)

Connettori

Connettore terminale per alimentazione CA/CC

Ambiente

Interni/esterni

Condizioni d'esercizio

AXIS P1353/P1354/P1355/P1357 e AXIS Q1604/
Q1614:

da -40 °C a 50 °C (da -40 °F a 122 °F)

AXIS P1365 e AXIS Q1615/Q1635:

da -40 °C a 55 °C (da -40 °F a 131 °F)

AXIS Q1645/Q1647:

da -40 °C a 40 °C (da -40 °F a 104 °F)

AXIS M1124/M1125:

da -40 °C a 55 °C (da -40 °F a 131 °F)

Approvazioni

EN 50581, IEC/EN/UL 60950-1, IEC/EN/UL 60950-22,
IEC/EN 60529 IP66, IEC/EN 60529 IP67,
NEMA 250 Tipo 4X, IEC 60721-4-3 Classe 4M4,
IEC 60068-2-6, IEC 60068-2-27, IEC/EN 62262 IK10
EN 50121-4, EN 61000-3-2, EN 61000-3-3,
EN 61000-6-1, EN 61000-6-2, EN 55024,
KCC KN22 Classe B, KN24, EN 62236-4
EN 55022 Classe A,
FCC Parte 15 Sottosezione B Classe A,
ICES-003 Classe A, VCCI Classe A,
RCM AS/NZS CISPR 22 Classe A

Peso

1,2 kg

Dimensioni

155 x 120 x 400 mm

Sostenibilità

Senza PVC, senza BFR/CFR

Accessori inclusi

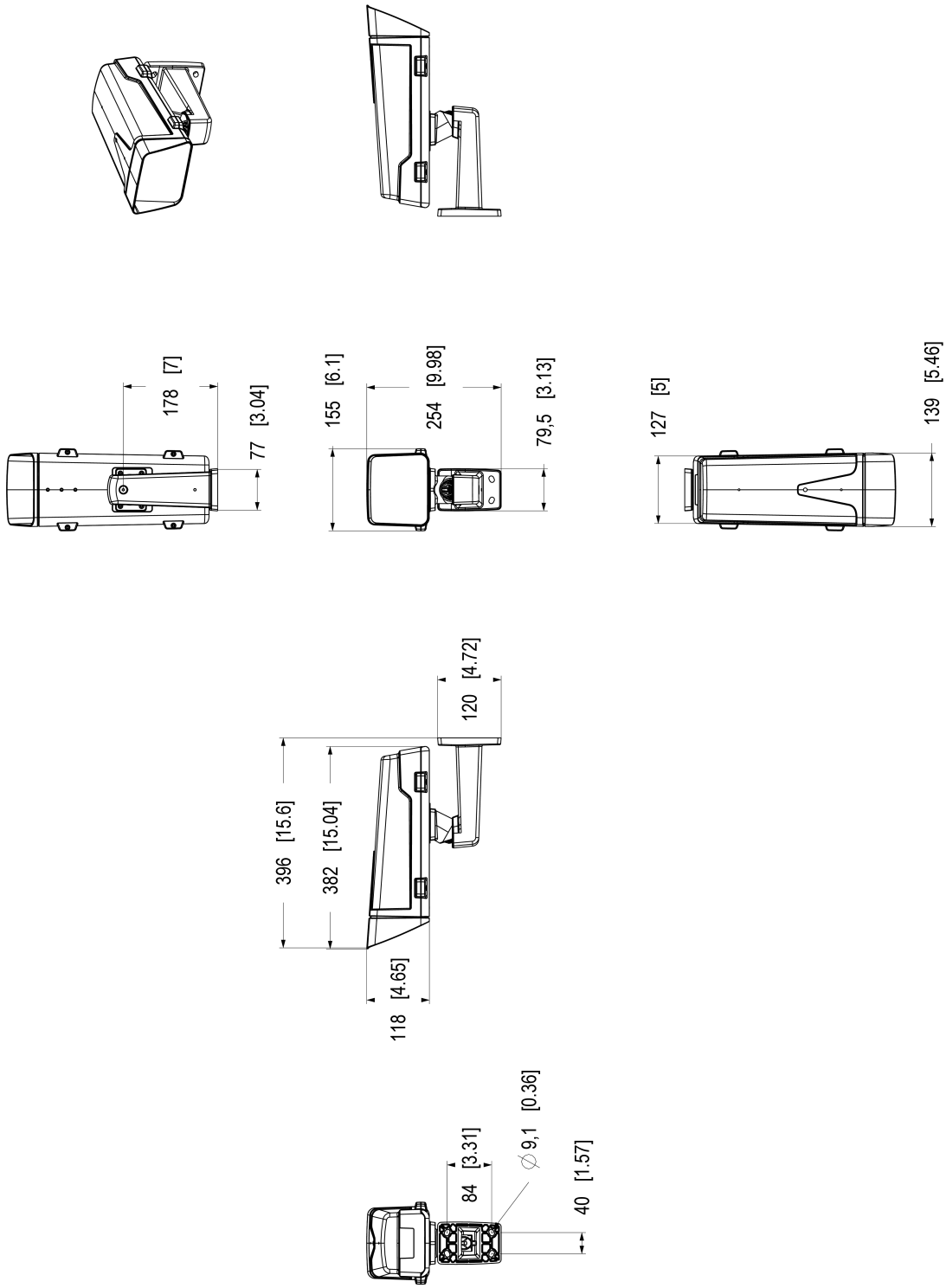
Supporto a parete AXIS T94Q01A
Guarnizioni C M20
Cavo di alimentazione interno
Connettore a spina a 2 pin per il cavo di alimentazione CA/CC
Punta da cacciavite T30, guida all'installazione
Strumento richiesto: cacciavite Torx® T20 (non incluso)

Accessori opzionali

AXIS T91A47 Pole Mount
Parasole AXIS A
AXIS Corridor Format Bracket A/B
AXIS Bird Control Spike

Garanzia

Garanzia Axis di 3 anni, vedere www.axis.com/warranty



Dimensions in mm [inch]			
Drawn	Scale	Version	Size
05/05/14	1:1	1.0	A2
3305776			1(1)

AXIS T93F10 Outdoor Housing

