

AXIS C1720 Network Display Speaker

Solución de megafonía 3 en 1 de doble cara

Este dispositivo de doble cara permite una potente función de megafonía, avisos y alertas con una luz estroboscópica que llama la atención, dos potentes altavoces y dos pantallas de texto. Además, es compatible con el audio bidireccional, timbres y música de fondo. El altavoz, el monitor y la luz estroboscópica pueden utilizarse solos o combinados. El fondo de pantalla y el color del texto son configurables, al igual que el color y el patrón de la luz estroboscópica. Construido sobre una plataforma abierta, el altavoz monitor se integra con sistemas de notificación masiva de terceros y otras soluciones. Las funciones de soporte de instalación garantizan un montaje rápido y seguro, y un único cable proporciona alimentación y conectividad. Los accesorios de montaje en pared y poste están disponibles por separado.

- > **Altavoces y monitores dobles, barra estroboscópica**
- > **Audio bidireccional**
- > **Supervisión a distancia del estado**
- > **Priorización y zonificación de contenidos de audio**
- > **Plena libertad para integrar y ampliar**



AXIS C1720 Network Display Speaker

Hardware

Carcasa

Dos altavoces de cono dinámico de 3 pulgadas en carcasa sellada

Nivel de presión de sonido máximo

99/91 dBSPL (PoE6/PoE4)

Respuesta de frecuencia

180 Hz - 15.5 kHz

Patrón de cobertura

Cobertura horizontal de altavoz: 240°
Cobertura vertical de altavoz: 280°

Entrada

Micrófono integrado (puede desactivarse)
Entrada para micrófono externo no equilibrada
Entrada de línea no balanceada

Especificación del micrófono integrado

28 Hz - 20 kHz

Descripción del amplificador

Amplificador 20 W Clase D integrado

Procesamiento de señales digitales

Integrado y preconfigurado

Conectores

RJ45 10BASE-T/100BASE-TX PoE.
Entrada de audio de 3,5 mm
Salida de línea RCA
E/S: Bloque de terminales de 4 pines de 2,5 mm para 2 E/S configurables supervisadas
Puerto USB 2.0 tipo A (desactivado, reservado para uso futuro)

Pantalla e indicadores

Tamaño del monitor: 8,8 pulgadas
Tipo de monitor: LCD, a todo color
Resolución del monitor: 1920 x 480
Ángulo de visualización de la pantalla: Vista completa
Display visibility (Visibilidad del monitor): Texto de una sola línea visible hasta una distancia de 12 metros.
Indicadores LED: LED de estado, dos LED frontales
LED de señalización: tira LED dinámica con LED RGBW (rojo, verde, azul, blanco) y patrones de luz predefinidos.
Máx. 266 lm (PoE Clase 6)/150 lm (PoE Clase 4).

Sensor de PIR

Sensor de movimiento infrarrojo pasivo (sensor PIR)
Alcance máximo: 10 m (33 pies)

Carcasa

Aluminio fundido a presión, plástico y acero
Color: Blanco (NCS S 1002-B)
Clasificación IP: 40

Dimensiones

Altura: 156 mm (6,14)
Anchura: 160 mm (6,30)
Longitud: 462 mm (18,2)

Peso

4700 g (10,4 libras)

Gestión del audio

EL AXIS C1720 debe utilizarse junto con la solución de software de gestión de audio de extremo a extremo de Axis adecuada o con integraciones de terceros, como sistemas de notificación masiva.

AXIS Audio Manager Edge

Plena funcionalidad para el altavoz. Funcionalidad limitada para la luz estroboscópica y el monitor.

AXIS Audio Manager Pro

Plena funcionalidad para la luz estroboscópica, monitor y altavoz.

AXIS Audio Manager Center

Plena funcionalidad para el altavoz. Funcionalidad limitada para la luz estroboscópica y el monitor.

Consulte axis.com/products/audio-management-software para obtener más información sobre el software de gestión de audio.

Software de audio

Prestaciones

Cancelación de eco con dúplex completo

Transmisión

Bidireccional (full-duplex)

Codificación

AAC LC 8/16/32/48 kHz, G.711 PCM 8 kHz, G.726
ADPCM 8 kHz, Axis μ -law 16 kHz, WAV, MP3, Opus 8/
16/48 kHz
MP3 en mono/estéreo de 64 kbps a 320 kbps.
Velocidad de bits variable y constante.
Frecuencia de muestreo de 8 kHz a 48 kHz.

Red

Protocolos de red

IPv4/IPv6¹, USGv6, ICMPv4/ICMPv6, HTTP, HTTPS²,
HTTP/2, TLS², QoS Layer 3 DiffServ, CIFS/SMB, SMTP,
mDNS (Bonjour), UPnP®, SNMP v1/v2c/v3 (MIB-II), DNS/
DNSv6, DDNS, NTP, PTP, NTS, RTSP, RTP, SRTP/RTSPS,
TCP, UDP, IGMPv1/v2/v3, RTCP, DHCPv4/v6, ARP, SSH,
LLDP, CDP, MQTT v3.1.1, Secure syslog (RFC 3164/5424,
UDP/TCP/TLS), dirección de enlace local (ZeroConf)

Integración del sistema

Interfaz de programación de aplicaciones

Plataforma de aplicaciones de cámaras AXIS (ACAP)
API abierta para integración de software, incluida
VAPIX®; las especificaciones están disponibles en *axis.com/developer-community*.
Conexión a la nube con un clic
Compatibilidad con el protocolo de inicio de sesión (SIP)
para la integración con sistemas de voz por IP (VoIP), de
punto a punto o integrados con SIP/PBX.

Sistemas de gestión de vídeo

Compatible con AXIS Camera Station Edge,
AXIS Camera Station Pro, AXIS Camera Station 5 y
software de gestión de vídeo de socios de Axis
disponible en *axis.com/vms*.

Comunicación general

Singlewire InformaCast®, Intrado Revolution, Lynx
Systems, Alertus

Comunicaciones unificadas

Compatibilidad verificada:
Cientes SIP: 2N, Yealink, Cisco, Linphone, Grandstream
Servidores PBX/SIP: Cisco Call Manager, Cisco
BroadWorks, Avaya, Asterix, Grandstream
Proveedores de servicios en la nube: Webex, Zoom

SIP

Funciones de SIP admitidas: Servidor SIP secundario,
IPv6, SRTP, SIPS, SIP TLS, DTMF (RFC2976 y RFC2833),
NAT (ICE, STUN, TURN)
RFC 3261: INVITE, CANCEL, BYE, REGISTER, OPTIONS,
INFO
DTMF (RFC 4733/RFC 2833)

Condiciones de evento

Audio: detección de audio, reproducción de clips de
audio, interruptor de micrófono físico, resultado de la
prueba del altavoz
Estado del dispositivo: dirección IP bloqueada/
eliminada, secuencia en directo activa, pérdida de red,
nueva dirección IP, sensor PIR, protección contra
sobrecorriente de transformador de corriente, sistema
preparado
Audio digital: señal digital que contiene metadatos de
Axis, la señal digital tiene una frecuencia de muestreo
no válida, falta la señal digital, señal digital correcta
Almacenamiento local: grabación en curso, alteración
del almacenamiento, problemas de estado de
almacenamiento detectados
E/S: entrada digital activa, activación manual, entrada
virtual activa
MQTT: cliente MQTT conectado
Programados y recurrentes: programador

Acciones de eventos

Audio: ejecutar comprobación automática del altavoz
Clips de audio: reproducir, reproducir mientras la regla
esté activa, detener
Monitor: notificación del monitor del altavoz
E/S: alternar E/S una vez, alternar E/S mientras la regla
esté activa
LED: LED de estado de flash, LED de estado de flash
mientras la regla esté activa
Luz y sirena: ejecutar perfil de luz, ejecutar perfil de luz
mientras la regla esté activa, detener actividades
MQTT: envío de mensajes de publicación MQTT
Notificación: HTTP, HTTPS, TCP y correo electrónico
Grabaciones: grabar audio, grabar audio mientras la
regla esté activa
Seguridad: borrar la configuración
Mensajes de trampas SNMP: enviar, enviar mientras la
regla esté activa

Ayudas de instalación integradas

Verificación e identificación del tono de prueba

Supervisión funcional

Auto Speaker Test (verificación a través del micrófono
incorporado)

1. Sincronización de audio solo con IPv4.

2. Este producto incluye software desarrollado por OpenSSL Project para su uso en el kit de herramientas OpenSSL (*openssl.org*) y software criptográfico escrito por Eric Young (*eay@cryptsoft.com*).

Analítica

Aplicaciones

Incluido

AXIS Audio Analytics

Compatible

Para consultar la compatibilidad con AXIS Camera Application Platform, que permite la instalación de aplicaciones de terceros, visite axis.com/acap

AXIS Audio Analytics

Características: detección de audio adaptable, clasificación de audio

Clases de audio: chillido, grito, rotura de cristales, conversación

Metadatos de eventos: detecciones de audio, clasificaciones

Homologaciones

EMC

CISPR 32 Clase A, EN 55035, EN 55032 Clase A, EN 61000-6-1, EN 61000-6-2, EN 61000-3-2, EN 61000-3-3

Australia/Nueva Zelanda:

RCM AS/NZS CISPR 32 Clase A

Canadá: ICES(A)/NMB-3(A)

Japón: VCCI Clase A

Corea: KS C 9832 Clase A, KS C 9835

EE. UU.: FCC Parte 15 Subparte B Clase A

Seguridad

CAN/CSA C22.2 N.º 62368-1, IEC/EN/UL 62368-1

Entorno

IEC 60068-2-1, IEC 60068-2-2, IEC 60068-2-6, IEC 60068-2-14, IEC 60068-2-27, IEC/EN 60529 IP40

Ciberseguridad

ETSI EN 303 645, etiqueta de seguridad informática BSI, FIPS 140

Ciberseguridad

Seguridad perimetral

Software: Sistema operativo firmado, protección contra retrasos de fuerza bruta, autenticación digest y flujo de credenciales de cliente OAuth 2.0 RFC6749/flujo de código de autorización OpenID para gestión centralizada de cuentas ADFS, protección por contraseña

Hardware: Plataforma de ciberseguridad Axis Edge Vault

Almacén de claves seguro: elemento seguro (CC EAL 6+, FIPS 140-3 Nivel 3), seguridad de sistema en chip (TEE) ID de dispositivo Axis, arranque seguro, sistema de archivos cifrado (AES-XTS-Plain64 256 bits)

Seguridad de red

IEEE 802.1X (EAP-TLS, PEAP-MSCHAPv2)³, IEEE 802.1AE (MACsec PSK/EAP-TLS), IEEE 802.1AR, HTTPS/HSTS³, TLS v1.2/v1.3³, Network Time Security (NTS), Certificado pki x.509, firewall basado en host

Documentación

Guía de seguridad de sistemas de AXIS OS

Política de gestión de vulnerabilidades de Axis

Axis Security Development Model

Lista de materiales del software AXIS OS (SBOM)

Para descargar documentos, vaya a axis.com/support/cybersecurity/resources

Para obtener más información sobre el servicio de asistencia para ciberseguridad de Axis, vaya a axis.com/cybersecurity.

Sistema en chip (SoC)

Modelo

NXP i.MX 8M Mini

Flash

1024 MB de RAM, 1024 MB de memoria flash

General

Alimentación

Alimentación a través de Ethernet (PoE) 802.3at Clase 4 / 802.3bt Clase 6

3. Este producto incluye software desarrollado por OpenSSL Project para su uso en el kit de herramientas OpenSSL (openssl.org) y software criptográfico escrito por Eric Young (eay@cryptsoft.com).

Almacenamiento

Compatibilidad con tarjetas microSD/microSDHC/microSDXC

Compatibilidad con cifrado de tarjeta SD (AES-XTS-Plain64 256 bits)

Grabación en almacenamiento conectado a la red (NAS)

Consulte las recomendaciones sobre tarjetas SD y NAS en axis.com.

Condiciones de funcionamiento

Temperatura: De 0 °C a 40 °C (de 32 °F a 104 °F)

Humedad relativa: del 10 al 85 % (sin condensación)

Condiciones de almacenamiento

Temperatura: De -40 °C a 65 °C (de -40 °F a 149 °F)

Humedad relativa: Humedad relativa del 5 al 95 % (sin condensación)

Contenido de la caja

Altavoz de monitor de red, conector de 4 patillas, guía de instalación, clave de autenticación del propietario

Accesorios opcionales

AXIS Surveillance Cards

AXIS TC1604 Wall Mount

Montaje en techo AXIS TC1606

AXIS C8310 Volume Controller

Para obtener más información sobre accesorios, visite

axis.com/products/axis-c1720#accessories

Idiomas

Interfaz web: Alemán, chino (simplificado), chino (tradicional), coreano, español, finés, francés, holandés, inglés, italiano, japonés, polaco, portugués, ruso, sueco, tailandés, turco, vietnamita

garantía

Garantía de 5 años; consulte axis.com/warranty

Números de pieza

Disponible en axis.com/products/axis-c1720#part-numbers

Herramientas

Diseño

AXIS Site Designer

Disponibles en axis.com

Instalación

AXIS Device Manager, selector de productos, selector de accesorios

Disponibles en axis.com

Sostenibilidad

Control de sustancias

Sin PVC, sin BFR/CFR de conformidad con la norma JEDEC/ECA, JS709

RoHS de conformidad con la directiva europea EU RoHS Directive 2011/65/EU y 2015/863 y con la norma EN IEC 63000:2018

REACH de conformidad con (CE) no 1907/2006. Para SCIP UUID, consulte echa.europa.eu

Materiales

Contenido de plástico renovable a base de carbono: 70 % (bio)

Análisis de minerales conflictivos conforme a las directrices de la OCDE

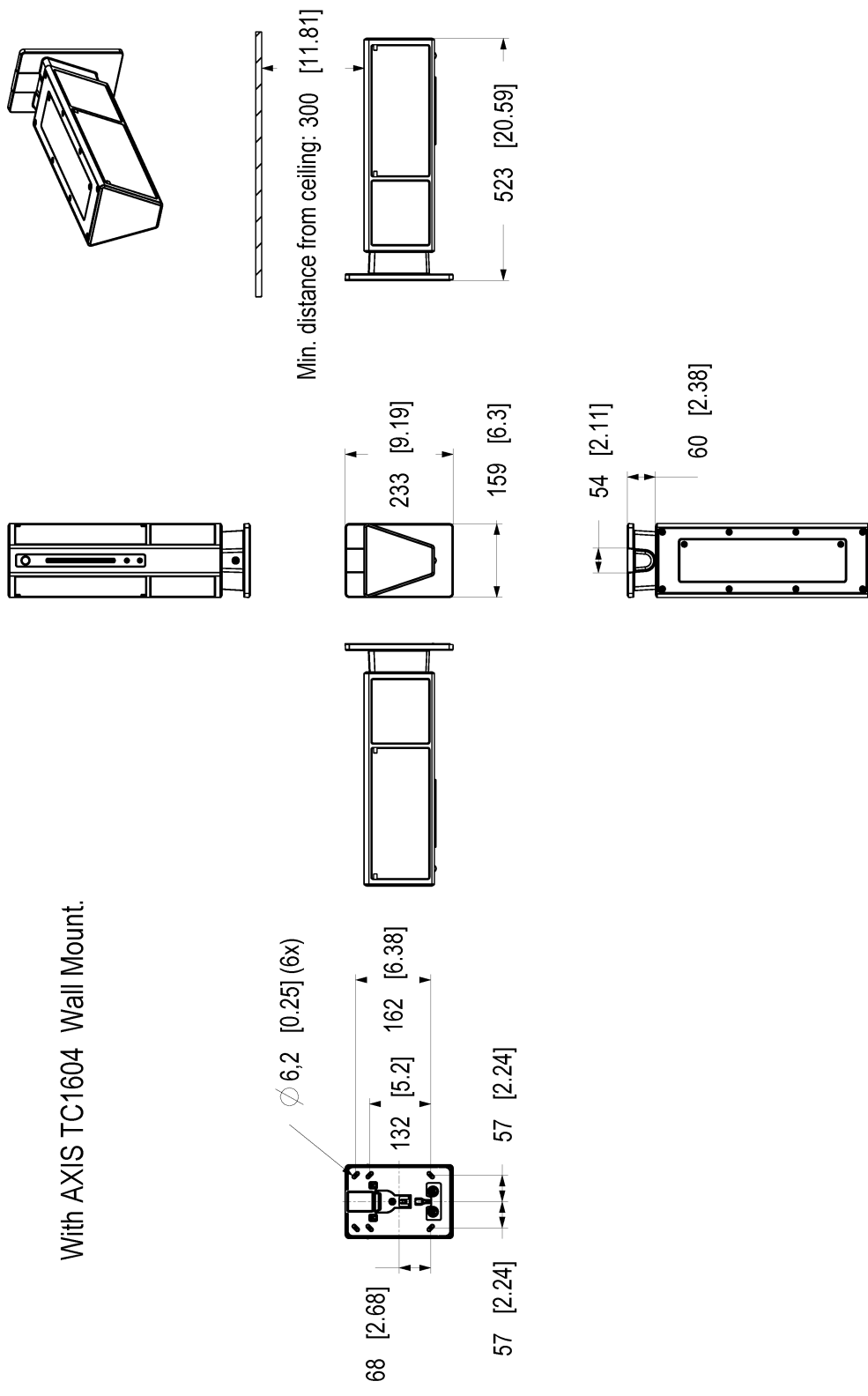
Para obtener más información sobre la sostenibilidad en Axis, vaya a axis.com/about-axis/sustainability

Responsabilidad medioambiental

axis.com/environmental-responsibility

Axis Communications es firmante del Acuerdo Mundial de las Naciones Unidas, obtenga más información en unglobalcompact.org

With AXIS TC1604 Wall Mount.



Dimensions in mm [inch]

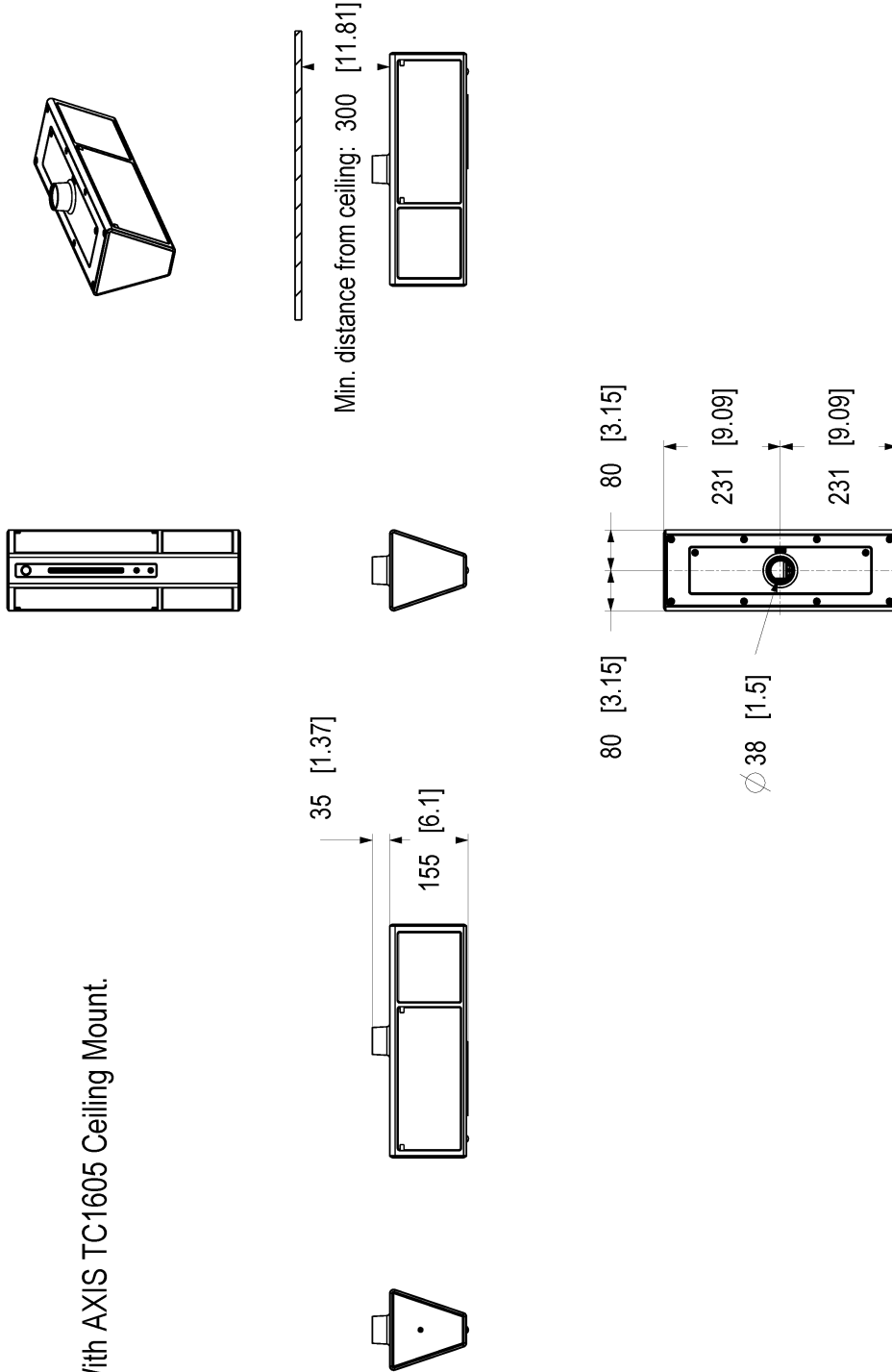
Date	Version	Scale
2025 Jan-22	M1.5	A8
3229430		Sheet
		Size
		A3
		1(2)



© 2025 Axis Communications AB. All rights reserved.

AXIS C1720 Network Display Speaker

With AXIS TC1605 Ceiling Mount.



Dimensions in mm [inch]	
Date	Scale
2025 Jan-22	M1:5
Drawing Number	Sheet
3229430	A3
	2/2

AXIS C1720 Network Display Speaker



© 2025 Axis Communications AB. All rights reserved.

