

## AXIS P3905-R Mk III Dome Camera

### 2MP 온보드 감시

이 작고 눈에 잘 띄지 않는 2MP 온보드 카메라는 EN50155 및 EN45545와 같은 철도 차량 표준을 준수합니다. 진동과 광범위한 온도를 견딜 수 있습니다. 또한 AXIS TP3826-E 하우징으로 이 돔 카메라를 차량 외부에 장착할 수 있습니다. Lightfinder 및 Forensic WDR 덕분에 어려운 조명 조건에서도 세부 정보를 제공합니다. 신호등 모드에서는 어두운 장면에서 신호등의 색상을 구분할 수 있습니다. 옵션 M12 렌즈를 사용하여 사용자 정의 모니터링 목적으로 화각을 조정할 수 있습니다.

- > 소형의 견고한 디자인
- > EN50155 준수
- > Lightfinder 및 Forensic WDR
- > Zipstream
- > 신호등 모드



# AXIS P3905-R Mk III Dome Camera

**변형**                    AXIS P3905-R Mk III RJ45  
 AXIS P3905-R Mk III M12

**카메라**  
**이미지 센서**        1/2.9" 프로그래시브 스캔 RGB CMOS  
 픽셀 크기 2.8µm

**렌즈**                    3.6mm, F2.0  
 수평 화각: 88°  
 수직 화각: 47°  
 최소 포커스 거리: 0.3m(1ft)  
 M12 마운트, 고정 아이리스  
 교환 가능한 렌즈에 대해서는 **옵션 액세서리**를 참조하십시오.

**최소 조도**            **색상:** 30 IRE F2.0에서 0.04lux  
**색상:** 50 IRE F2.0에서 0.13lux

**서터 속도**           **WDR 사용:** 1/19000초 ~ 1/5초  
**WDR 미사용:** 1/17,000초~1/5초

**카메라 각도 조정**    팬: ±30°  
 틸트: 15-90°  
 회전: ±175°

**시스템 온 칩(SoC)**  
**모델**                    S6LM55

**메모리**                1024MB RAM, 512MB Flash

**비디오**  
**비디오 압축**        H.264(MPEG-4 Part 10/AVC) 베이스라인, 메인 및 하이 프로파일  
 H.265(MPEG-H Part 2/HEVC) 메인 프로파일  
 Motion JPEG

**해상도**                **16:9:** 1920x1080 ~ 640X360  
**16:10:** 1280x800 ~ 640x400  
**4:3:** 1280x960 ~ 320x240

**프레임 레이트**     H.264 및 H.265: 모든 해상도에서 25/30fps(50/60Hz)  
 Motion JPEG: 모든 해상도에서 15fps(50/60Hz)

**비디오 스트리밍**    고유하고 구성 가능한 비디오 스트림 최대 4개<sup>a</sup>  
 H.264, H.265 및 Motion JPEG에서 개별 구성이 가능한 다중 스트림  
 H.264 및 H.265에서 Axis Zipstream 기술  
 구성 가능한 프레임 레이트 및 대역폭  
 VBR/ABR/MBR H.264 및 H.265  
 비디오 스트리밍 표시기

**WDR**                    Forensic WDR: 장면에 따라 최대 120dB

**노이즈 감소**        공간 필터(2D 노이즈 감소)  
 시간 필터(3D 노이즈 감소)

**이미지 설정**        압축, 밝기, 선명도, 대비, 화이트 밸런스, Forensic WDR, 노출 제어, 노출 존, 저조도에서 동작 미세 조정, 회전: 0°, 90°, 180°, 270°(Corridor Format 포함), 다이내믹 오버레이, 32개의 개별 다각형 특정 영역 감시 차단(프라이버시 마스크), 이미지 미러링  
 장면 프로파일: 포렌직, 선명도, 트래픽 오버뷰

**이미지 처리**        Axis Zipstream, Forensic WDR, Lightfinder

**팬/틸트/줌**         디지털 PTZ, 프리셋 포지션, 가드 투어, 제어 대기열

**네트워크**  
**네트워크 프로토콜**    IPv4, IPv6 USGv6, HTTP, HTTPS, HTTP/2, TLS, QoS Layer 3 DiffServ, FTP, SFTP, CIFS/SMB, SMTP, mDNS(Bonjour), UPnP®, SNMP v1/v2c/v3(MIB-II), DNS/DNSv6, DDNS, NTP, RTSP, RTP, SRTP, TCP, UDP, IGMPv1/v2/v3, RTCP, ICMP, DHCPv4/v6, ARP, SOCKS, SSH, LLDP, CDP, MQTT v3.1.1, Syslog, 링크 로컬 주소(ZeroConf)

**시스템 통합**

**애플리케이션 프로그래밍 인터페이스**    소프트웨어 통합용 공개 API(VAPIX® 및 AXIS Camera Application Platform(ACAP) 포함), [axis.com/developer-community](http://axis.com/developer-community)에서 사양을 참조하십시오. ACAP에는 Native SDK가 포함됩니다. 원클릭 연결 기능이 있는 AXIS Video Hosting System(AVHS) One-Click Cloud Connection  
 ONVIF® Profile G, ONVIF® Profile M, ONVIF® Profile S 및 ONVIF® Profile T, [onvif.org](http://onvif.org)에서 사양을 참조하십시오.

**영상 관리 시스템**            AXIS Companion, AXIS Camera Station과 호환되며, [axis.com/vms](http://axis.com/vms)에서 Axis 애플리케이션 개발 파트너의 영상 관리 소프트웨어를 이용할 수 있습니다.

**온스크린 제어**            비디오 스트리밍 표시기  
 광역 역광 보정(WDR)  
 특정 영역 감시 차단(프라이버시 마스크)

**이벤트 조건**            장치 상태: 작동 온도 초과, 작동 온도 초과 또는 미만, 작동 온도 미만, IP 주소 제거됨, 네트워크 끊김, 새 IP 주소, 스토리지 오류, 시스템 준비, 작동 온도 범위 내  
 옛지 스토리지: 녹화 진행 중, 저장 중단  
 I/O: 수동 트리거, 가상 입력  
 MQTT 구독  
 예약 및 반복: 예약된 이벤트  
 비디오: 평균 비트 레이트 저하, 라이브 스트림 열기, 탬퍼링

**이벤트 액션**            가드 투어  
 이미지 또는 비디오 클립 업로드: FTP, HTTP, HTTPS, SFTP, 이메일 및 네트워크 공유  
 알람: HTTP, HTTPS, TCP 및 이메일  
 오버레이 텍스트  
 프리셋 포지션  
 비디오 녹화: SD 카드 및 네트워크 공유  
 SNMP 트랩 메시지  
 WDR 모드  
 MQTT 발행

**내장된 설치 보조 도구**    픽셀 카운터

**분석**  
**애플리케이션**        **포함 항목**  
 AXIS Video Motion Detection, 액티브 탬퍼링 알람<sup>b</sup>  
**지원 항목**  
 AXIS Fence Guard, AXIS Loitering Guard, AXIS Motion Guard  
 타사 애플리케이션 설치가 가능한 AXIS Camera Application Platform 지원, [axis.com/acap](http://axis.com/acap) 참조

**승인**  
**제품 표시**            CE, ECE, KC, RCM, UL/cUL, UKCA, VCCI, WEEE

**공급망**                TAA 준수  
 NDAA 준수

**EMC**                    EN 55032 Class A, EN 55035, EN 61000-6-1, EN 61000-6-2, ECE R10 rev.06(E 승인), EN 50498, 호주/뉴질랜드: RCM AS/NZS CISPR 32 Class A  
**캐나다:** ICES-3(A)/NMB-3(A)  
**일본:** VCCI Class A,  
**대한민국:** KS C 9835, KS C 9832 Class A,  
**미국:** FCC Part 15 Subpart B Class A  
**철도 차량:** EN 50121-3-2, EN 50121-4, IEC 62236-4

**안전**                    IEC/EN/UL 62368-1, CAN/CSA C22.2 No. 62368-1, UN ECE R118  
 EN 45545-2, NFPA 130<sup>c</sup>

**환경**                    IEC/EN 60529 IP66, IEC/EN 60529 IP67, NEMA 250 Type 4X 부품(물의 침투 및 개스킷 테스트), IEC/EN 62262 IK10, IEC 60721-3-5 Class 5M3(진동 및 충격), IEC 60068-2-1, IEC 60068-2-2, IEC 60068-2-27, IEC 60068-2-64, IEC 60068-2-78, IEC 60068-2-14  
 IEC/EN 61373 Category 1 Class B, EN 50155:2017 OT1/ST2

**네트워크**             NIST SP500-267

사이버 보안	ETSI EN 303 645
<b>사이버 보안</b>	
에지 보안	<b>소프트웨어:</b> 서명된 펌웨어, 무차별 대입 지연 보호, 다이제스트 인증 및 중앙집중식 ADFS 계정 관리를 위한 OAuth 2.0 RFC6749 OpenID Authorization Code Flow, 패스워드 보호, AES-XTS-Plain64 256비트 SD 카드 암호화 <b>하드웨어:</b> Axis Edge Vault 사이버 보안 플랫폼 보안 요소(CC EAL 6+), 시스템 온 칩 보안(TEE), Axis 장치 ID, 보안 키 저장소, 서명된 비디오, 보안 부트, 암호화된 파일 시스템(AES-XTS-Plain64 256비트)
네트워크 보안	IEEE 802.1x(EAP-TLS, PEAP-MSCHAPv2), IEEE 802.1AE(MACsec PSK/EAP-TLS), IEEE 802.1AR, HTTPS/HSTS, TLS v1.2/v1.3, 네트워크 시간 보안(NTS), X.509 인증서 PKI, 호스트 기반 방화벽
문서화	AXIS Hardening Guide AXIS Vulnerability Management Policy AXIS Security Development Model AXIS OS Software Bill of Material(SBOM) 문서를 다운로드하려면 <a href="https://axis.com/support/cybersecurity/resources">axis.com/support/cybersecurity/resources</a> 참조 Axis 사이버 보안 지원에 대해 자세히 알아보려면 <a href="https://axis.com/cybersecurity">axis.com/cybersecurity</a> 참조
<b>일반 사항</b>	
케이스	IP66/67-, NEMA 250 Type 4X 부품 및 IK10 등급 알루미늄 케이스, 폴리카보네이트 투명 돔
마운팅	차량 및 철도차량 내부
전원	PoE(Power over Ethernet) IEEE 802.3af/802.3at Type 1 Class 1 일반 2.2W, 최대 3.8W
커넥터	<b>RJ45:</b> Male, 10BASE-T/100BASE-TX <b>M12:</b> Female, 견고함, 회전 가능한 커플링 너트가 있는 D-코드 모든 커넥터에서 PoE 지원
저장장치	UHS Speed Class U1의 microSD/microSDHC/microSDXC 카드 지원 NAS(Network-Attached Storage)에 녹화 지원 SD 카드 및 NAS 권장 사항에 대해서는 <a href="https://axis.com">axis.com</a> 을 참조하십시오.
작동 조건	-30°C ~ 55°C(-22°F ~ 131°F) 최대(간헐적): 70°C(158°F) 습도: 10 ~ 100% RH(응축)
스토리지 조건	-40°C ~ 65°C(-40°F ~ 149°F)
크기	높이: 50mm(1.97인치), ø 110mm(4.33인치)

무게	241g(0.53lb)
박스 내용물	카메라, 설치 가이드, Windows® 디코더 사용자 라이선스 1개, 렌즈 도구
옵션 액세서리	<b>렌즈</b> Lens M12 2.1mm, F2.2: 수평 화각 145° Lens M12 2.8mm, F1.2: 수평 화각 107° Lens M12 6mm, F1.6: 수평 화각 51° Lens M12 8mm, F1.6: 수평 화각 39° <b>기타</b> AXIS T94D01S Mount Bracket, AXIS T94D02S Curved Mount Bracket, Network coupler IP66, Network cable coupler indoor, TM3101 Pendant Wall Mount, AXIS TP3826-E housing, TP3827 Clear Dome Cover, TP3830 Top Black Cover 그 밖의 액세서리는 <a href="https://axis.com/products/axis-p3905-r-mk-iii#accessories">axis.com/products/axis-p3905-r-mk-iii#accessories</a> 참조
시스템 도구	AXIS Site Designer, AXIS Device Manager, 제품 선택기, 액세서리 선택기, 렌즈 계산기 <a href="https://axis.com">axis.com</a> 에서 이용 가능
언어	영어, 독일어, 프랑스어, 스페인어, 이탈리아어, 러시아어, 중국어 간체, 일본어, 한국어, 포르투갈어, 폴란드어, 중국어 번체, 네덜란드어, 체코어, 스웨덴어, 핀란드어, 터키어, 태국어, 베트남어
보증	5년 보증에 대해서는 <a href="https://axis.com/warranty">axis.com/warranty</a> 를 참조하십시오.
부품 번호	<a href="https://axis.com/products/axis-p3905-r-mk-iii#part-numbers">axis.com/products/axis-p3905-r-mk-iii#part-numbers</a> 에서 이용 가능
<b>지속 가능성</b>	
물질 관리	PVC/BFR/CFR 불포함 EU RoHS 지침 2011/65/EU/ 및 EN 63000:2018에 따른 RoHS (EC) No 1907/2006에 따른 REACH. SCIP UUID에 대해서는 <a href="https://axis.com/partner">axis.com/partner</a> 를 참조하십시오.
소재	재활용 알루미늄: 95% OECD 가이드라인에 따른 분쟁 광물 선별 Axis의 지속 가능성에 대해 자세히 알아보려면 <a href="https://axis.com/about-axis/sustainability">axis.com/about-axis/sustainability</a> 참조
환경적 책임	<a href="https://axis.com/environmental-responsibility">axis.com/environmental-responsibility</a> Axis Communications는 UN Global Compact의 서명자입니다. <a href="https://unglobalcompact.org">unglobalcompact.org</a> 에서 자세한 내용을 참조하십시오.

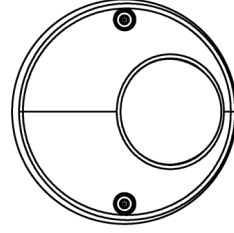
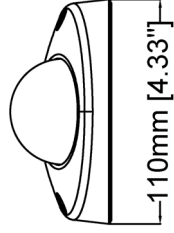
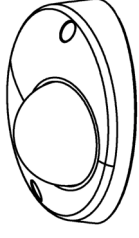
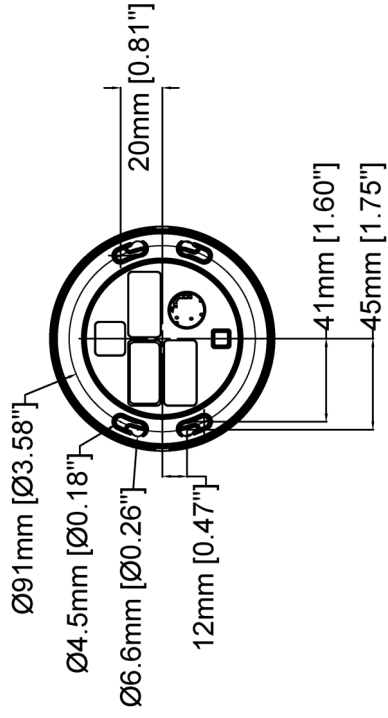
- 최적화된 사용자 환경, 네트워크 대역폭 및 스토리지 활용도를 위해 카메라 또는 채널당 고유한 비디오 스트림을 최대 3개까지 권장합니다. 고유한 비디오 스트림은 내장된 스트림 재사용 기능을 통해 멀티캐스트 또는 유니캐스트 전송 방법으로 네트워크의 많은 비디오 클라이언트에 제공할 수 있습니다.
- 정적이고 혼잡하지 않은 장면에서의 템퍼링 감지
- ASTM E162 및 ASTM E662의 비화염 부분

## 감지, 관찰, 인식, 식별(DORI)

	DORI 정의	거리
감지	25px/m(8px/ft)	50.6m(166.0ft)
관찰	63px/m(19px/ft)	20.1m(65.9ft)
인식	125px/m(38px/ft)	10.1m(33.1ft)
식별	250px/m(76px/ft)	5.1m(16.7ft)

Axis는 EN-62676-4 표준에서 권장하는 다양한 사용 사례에 대해 픽셀 밀도를 사용하여 DORI 값을 계산합니다. 계산은 이미지의 중심을 기준으로 사용하고 렌즈 왜곡을 고려합니다. 사람이나 객체를 인식하거나 식별할 수 있는 가능성은 객체 모

션, 비디오 압축, 조명 조건 및 카메라 포커스와 같은 요인에 따라 달라집니다. 계획 시 마진을 사용하십시오. 픽셀 밀도는 이미지에 따라 다르며 계산된 값은 실제 거리와 다를 수 있습니다.

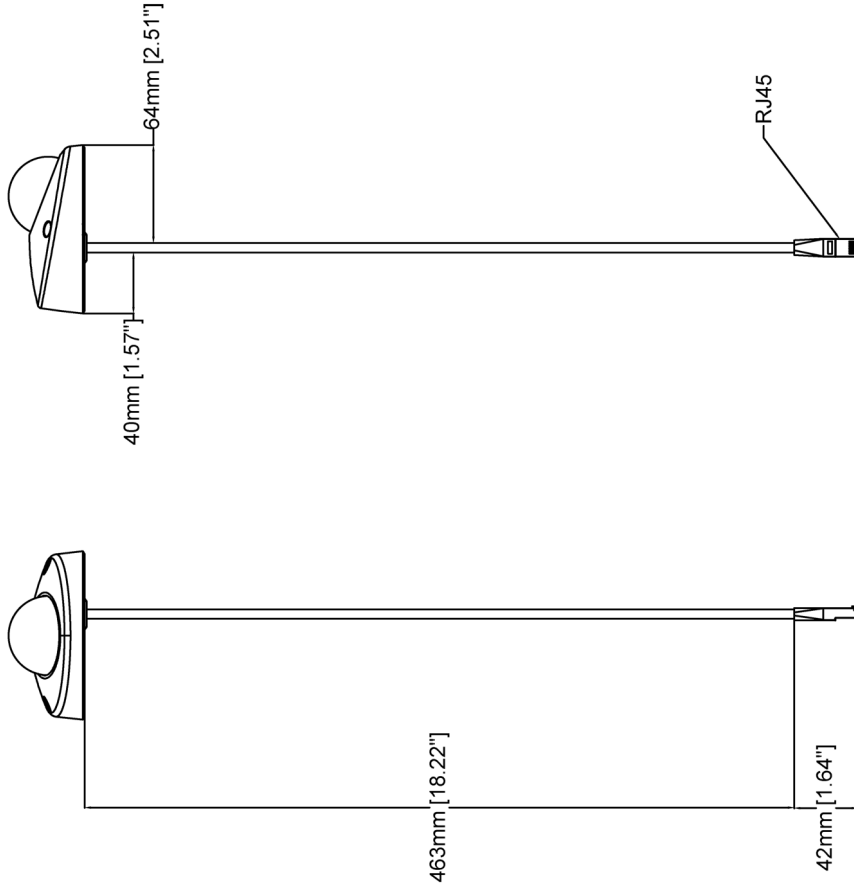


# AXIS P3905-R Mk III Dome Camera

www.axis.com

Revision	v.01	Revision date	2022-12-14
Paper size	A4	Release date	2022-12-14
Created by	MS	Scale	1:3

© 2022 Axis Communications

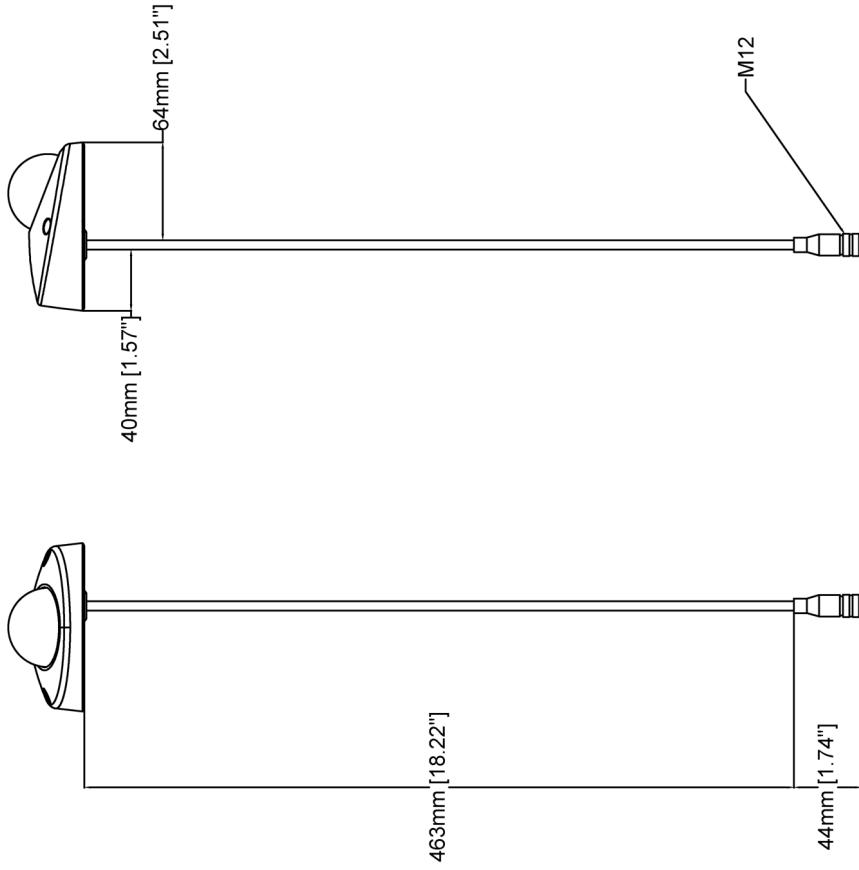


# AXIS P3905-R Mk III Dome Camera

www.axis.com

Revision	v.01	Revision date	2022-12-14
Paper size	A4	Release date	2022-12-14
Created by	MS	Scale	1:4

© 2022 Axis Communications



www.axis.com

# AXIS P3905-R Mk III Dome Camera

Revision	v.01	Revision date	2022-12-14
Paper size	A4	Release date	2022-12-14
Created by	MS	Scale	1:4

© 2022 Axis Communications

## 주요 기능 및 기술

### 내장형 사이버 보안

#### Axis Edge Vault

Axis Edge Vault는 설치된 Axis 장치 ID를 무단 사용 또는 액세스로부터 보호하기 위해 암호화 스토리지 및 암호화 기능을 제공하는 하드웨어 구성 요소입니다. 이 ID는 각 제품마다 고유하며 장치의 출처를 증명하도록 설계되었습니다. Axis 장치 ID는 IEEE 802.1AR에 따라 보안 장치 식별을 구현하는 데 사용됩니다.

Axis Edge Vault는 항상 활성화되어 있으며 변경할 수 있는 설정이 없습니다.

보안 부팅은 변경 불가능 메모리(부팅 ROM)에서 시작하여 암호화로 검증된 소프트웨어의 손상되지 않은 체인으로 구성된 부팅 프로세스입니다. 서명된 펌웨어를 기반으로 하는 보안 부팅은 인증된 펌웨어를 통해서만 장치를 부팅할 수 있도록 합니다. 보안 부팅은 Axis 장치가 공장 출하 시 기본값으로 재설정된 후 발생 가능한 맬웨어로부터 완벽하게 보호되도록 보장합니다.

서명된 펌웨어는 소프트웨어 공급업체가 보안이 유지되는 개인 키로 펌웨어 이미지에 서명하는 방식으로 구현됩니다. 펌웨어에 이 서명이 첨부되어 있으면, 장치는 펌웨어를 승인하고 설치하기 전에 펌웨어의 유효성을 확인합니다. 장치가 펌웨어 무결성이 손상된 것을 감지하면 펌웨어 업그레이드를 거부합니다. Axis의 서명된 펌웨어는 업계에서 승인받은 RSA 공개 키 암호화 방법을 기반으로 합니다.

### Zipstream

Axis Zipstream 기술은 비디오 스트림의 모든 중요한 포렌식을 보존하면서 대역폭 및 필요 저장 공간을 평균 50% 감소시킵니다. Zipstream에는 세 가지 지능형 알고리즘도 포함되어 있어 전체 해상도 및 프레임 레이트로 관련 포렌식 정보를 식별, 기록 및 전송되게 합니다.

### Forensic WDR

광역 역광 보정(WDR) 기술이 적용된 Axis 카메라는 중요한 포렌식 세부 사항을 명확하게 보는 것과 열악한 조명 조건에서 흐릿하게 보는 것 사이에 차이를 만듭니다. 제일 어두운 부분과 제일 밝은 부분의 차이는 이미지 유용성과 선명도에 문제를 일으킬 수 있습니다. Forensic WDR은 가시적인 노이즈와 왜곡을 효과적으로 줄여 포렌식 유용성을 최대화하도록 조정된 비디오를 제공합니다.

### Lightfinder

Axis Lightfinder 기술은 암흑에 가까운 어둠 속에서도 최소한의 모션 블러로 고해상도 전체 컬러 비디오를 제공합니다. Lightfinder는 노이즈를 없애기 때문에 장면의 어두운 부분을 표시하고, 심한 저조도에서 세부 사항을 포착합니다. Lightfinder가 장착된 카메라는 사람의 눈보다 저조도에서 색상 식별을 더 잘합니다. 감시에서 색상은 사람, 물체 또는 차량을 식별하는 중요한 요소가 될 수 있습니다.

자세한 내용은 [axis.com/glossary](http://axis.com/glossary)를 참조하십시오.