

AXIS Q1961-XTE Explosion-Protected Thermal Camera

Thermographiekamera für Klasse/Division 2 und Zone 2

Diese kompakte und leichte explosionsgeschützte Kamera wurde für Gefahrenbereiche der Zone und Division 2 entwickelt und ermöglicht die Fernüberwachung von Temperaturen zwischen -40 °C und 350 °C (-40 °F bis 660 °F). Sie erhalten eine Benachrichtigung, wenn die Temperatur einen festgelegten Grenzwert über- oder unterschreitet. Außerdem sendet die Kamera eine Benachrichtigung, wenn die Temperatur zu schnell steigt oder fällt. Sie unterstützt bis zu zehn konfigurierbare polygonale Erfassungsbereiche. Die Spot-Temperaturmessung gibt die exakte Temperatur in bestimmten Bereichen an. Die hardwarebasierte Cybersicherheitsplattform Axis Edge Vault sorgt für die Sicherheit des Geräts und schützt sensible Informationen vor unbefugten Zugriffen.

- > **Thermografisch für die Temperatur-Fernüberwachung**
- > **Konfigurierbare Temperaturüberwachungsbereiche**
- > **Spot-Temperaturmessung**
- > **Weltweite Zertifizierungen für Gefahrenbereiche**
- > **Integrierte Cybersicherheitsfunktionen dank Axis Edge Vault**



IT-Sicherheitskennzeichen

Bundesamt für Sicherheit in der Informationstechnik

Der Hersteller versichert:
Das Produkt entspricht den Anforderungen des BSI.

Das BSI informiert:
Aktuelles zum Produkt
bsi.bund.de/it-sik/03106



AXIS Q1961-XTE Explosion-Protected Thermal Camera

Kamera

Modell

AXIS Q1961-XTE, 7 mm, 8,3 Bilder pro Sekunde
AXIS Q1961-XTE, 7 mm, 30 Bilder pro Sekunde

Bildsensor

Ungekühlter Mikrobolometer 384 x 288 Pixel,
Pixelgröße: 17 µm.
Spektralbereich: 8-14 µm

Objektiv

Athermalisiert
Horizontales Sichtfeld: 55°, F1.18
Minimaler Fokusabstand: 1,3 m (4,3 ft)

Empfindlichkeit

NETD 40 mK @25C, F1.0

Thermometrie

Objekttemperaturspanne

-40 °C bis 350 °C (-40 °F bis 662 °F)

Temperaturgenauigkeit

Unter 120 °C (248 °F): Genauigkeit ±5 °C (±9 °F)
Über 120 °C (248 °F): Genauigkeit ±15%

Erfassungsreichweite

Überwachte Objekte sollten bei einer Auflösung von
384 x 288 mindestens 10 x 10 Pixel groß sein.

Allgemeines

Spot-Temperaturmesser, bis zu 10 polygone
Temperaturerfassungsbereiche

System-on-Chip (SoC)

Modell

ARTPEC-8

Speicher

2048 MB RAM, 8192 MB Flash

Rechenleistung

Deep Learning Processing Unit (DLPU)

Video

Videokomprimierung

H.264 (MPEG-4 Part 10/AVC) Baseline-, Main- und
High-Profile
H.265 (MPEG-H Teil 2/HEVC) Main Profile
Motion JPEG

Auflösung

Sensor 384 x 288. Bild bis zu 768 x 576 skalierbar.

Bildfrequenz

Bis zu 8,3 bzw. 30 Bilder pro Sekunde

Video-Streaming

Bis zu 20 einzelne und konfigurierbare Videostreams¹
Axis Zipstream technology in H.264 und H.265
Steuerbare Bildfrequenz und Bandbreite
VBR/ABR/MBR H.264/H.265
Indikator für Video-Streaming

Bildeinstellungen

Kontrast, Helligkeit, Schärfe, lokaler Kontrast,
Belichtungszonen, Kompression, Drehung: 0°, 90°, 180°,
270° einschließlich Corridor Format, Spiegelung, Text-
und Bildüberlagerung, Polygon-Privatsphärenmaske,
elektronische Bildstabilisierung, mehrere Farbpaletten

Bildverarbeitung

Axis Zipstream

Audio

Audiofunktionen

Automatische Verstärkungsregelung AGC
Lautsprecherkopplung
Spectrum Visualizer²

Audio-Streaming

Konfigurierbares Duplex:
Einweg (Simplex, half-duplex)

1. Für eine optimale benutzerfreundliche Darstellung, Netzwerkbandbreite und Speicherausnutzung empfehlen wir maximal 3 einzelne Videostreams pro Kamera oder Kanal. Einzel-Videostreams können mittels Multicast- oder Unicast-Verfahren über die integrierte Reuse-Funktion zur mehrmaligen Nutzung an mehrere Video-Clients im Netzwerk übertragen werden.
2. Funktion verfügbar mit ACAP

Audioeingang

Eingabe über Lautsprecherkoppelung
10-Band-Grafik-Equalizer
Eingang für externes unsymmetrisches Mikrofon,
optional mit 5-V-Einspeisung
Digitaleingang, optional mit 12-V-Ringleistung
Unsymmetrischer Leitungseingang

Audio-Ausgang

Ausgang über Lautsprecherkoppelung

Audiocodierung

24 Bit LPCM, AAC-LC 8/16/32/44,1/48 kHz, G.711 PCM
8 kHz, G.726 ADPCM 8 kHz, Opus 8/16/48 kHz
Konfigurierbare Bitrate

Netzwerk

Netzwerkprotokolle

IPv4, IPv6 USGv6, ICMPv4/ICMPv6, HTTP, HTTPS³, HTTP/
2, TLS³, QoS Layer 3 DiffServ, FTP, SFTP, CIFS/SMB,
SMTP, mDNS (Bonjour), UPnP®, SNMPv1/v2c/v3 (MIB-
II), DNS/DNSv6, DDNS, NTP, PTP, NTS, RTSP, RTP, SRTP,
TCP, UDP, IGMPv1/v2/v3, RTCP, ICMP, DHCPv4/v6, SSH,
LLDP, CDP, MQTT v3.1.1, Secure syslog (RFC 3164/5424,
UDP/TCP/TLS), verbindungslokale Adresse (ZeroConf)

Systemintegration

Anwendungsprogrammierschnittstelle (engl. Application Programming Interface)

Offene API für Softwareintegration, einschließlich
VAPIX® und AXIS Camera Application Platform (ACAP).
Technische Daten auf axis.com/developer-community.
One-Click Cloud Connect
ONVIF®-Profile G, ONVIF®-Profile M, ONVIF®-Profile S
und ONVIF®-Profile T, technische Daten auf onvif.org

Videoverwaltungssysteme

Kompatibel mit AXIS Camera Station Edge,
AXIS Camera Station Pro, AXIS Camera Station 5 und
Video Management Software von Axis Partnern,
erhältlich unter axis.com/vms.

Bildschirm-Bedienelemente

Elektronische Bildstabilisierung
Heizung

Ereignisbedingungen

Anwendung: Brandfrüherkennung
Audio: Audioerkennung, Audioclip-Wiedergabe,
laufende Audioclip-Wiedergabe
Anruf: Status, Statusänderung
Gerätestatus: Oberhalb der Betriebstemperatur,
oberhalb oder unterhalb der Betriebstemperatur,
unterhalb der Betriebstemperatur, innerhalb der
Betriebstemperatur, IP-Adresse entfernt, neue IP-
Adresse, Netzwerk-Verlust, System bereit,
Ringleistungs-Überstromschutz, Livestream aktiv
Signalzustand digitaler Audioeingang
Edge Storage: laufende Aufzeichnung,
Speicherunterbrechung, Speicherintegritätsprobleme
erkannt
E/A: digitaler Eingang, manueller Auslöser, virtueller
Eingang
MQTT: abonnieren
Geplant und wiederkehrend: Zeitplan
Video: durchschnittlicher Bitratenabfall,
Manipulationserkennung, Temperaturerfassung
(Übertemperatur/Untertemperatur/Temperaturanstieg/
Temperaturabfall)

Ereignisaktionen

Audioclips: Wiedergabe, Stopp
E/A: I/O einmalig umschalten, I/O umschalten, während
die Regel aktiv ist
MQTT: veröffentlichen
Benachrichtigung über: HTTP, HTTPS, TCP und E-Mail
Overlay-Text
Video- oder Bildpufferung vor und nach Alarm für
Aufzeichnung oder Hochladen
Aufzeichnungen: SD-Karte und Netzwerk-Freigabe
SNMP-Traps: senden, senden während die Regel aktiv
ist
Hochladen von Bildern oder Videoclips: FTP, SFTP, HTTP,
HTTPS, Netzwerk-Freigabe und E-Mail

Eingebaute Installationshilfen

Pixelzähler

Analysefunktionen

Anwendungen

Eingeschlossen

AXIS Video Motion Detection, AXIS Motion Guard,
AXIS Fence Guard, AXIS Loitering Guard, frühzeitige
Branderkennung, aktiver Manipulationsalarm,
Audioerfassung

Unterstützt

AXIS Perimeter Defender
Unterstützt AXIS Camera Application Platform zur
Installation von Anwendungen anderer Hersteller. Siehe
dazu axis.com/acap

3. Dieses Produkt enthält Software, die vom OpenSSL Project zur Verwendung im OpenSSL Toolkit. (openssl.org) entwickelt wurde, sowie kryptografische Software, die von Eric Young (ey@cryptsoft.com) geschrieben wurde.

Zulassungen

Produktkennzeichnungen

ATEC, IECEX, cULus, INMETRO, IA, JPEX, KCs, PESO, TD

Lieferkette

Entspricht TAA

EMV

CISPR 35, CISPR 32 Class A, EN 55035,
EN 55032 Class A, EN 50121-4, EN 61000-3-2,
EN 61000-3-3, EN 61000-6-1, EN 61000-6-2,
IEC 62236-4

Australien/Neuseeland: RCM AS/NZS CISPR 32 Klasse A

Kanada: ICES-3(A)/NMB-3(A)

Japan: VCCI Klasse A

Korea: KS C 9832 Klasse A, KS C 9835

USA: FCC Teil 15 Abschnitt B Klasse A

Bahnanwendungen: IEC 62236-4

Sicherheit

CAN/CSA C22.2 Nr. 62368-1 Ausg. 3,
IEC/EN/UL 62368-1 ed. 3, IS 13252

Umgebung

IEC 60068-2-1, IEC 60068-2-2, IEC 60068-2-6,
IEC 60068-2-14, IEC 60068-2-27, IEC 60068-2-78,
IEC/EN 60529 IP66/IP67, IEC/EN 62262 IK10⁴,
ISO 21207 Method B, NEMA 250 Type 4X

Netzwerk

NIST SP500-267

Cybersicherheit

ETSI EN 303 645, BSI IT-Sicherheitskennzeichen,
FIPS 140

Explosion

IEC/EN 60079-0, IEC/EN 60079-7, IEC/EN 60079-31,
UL 60079-0, UL 60079-7, UL 60079-31,
CSA C22.2 Nr. 60079-0, CSA C22.2 Nr. 60079-7,
CSA C22.2 Nr. 60079-31, CSA C22.2 Nr. 213-17,
UL121201

Zertifikate

ATEX:

II 3 G Ex ec IIC T4 Gc

II 2 D Ex tb IIIC T135°C Db

Zertifikat: UL 22 ATEX 2732X, UL 22 ATEX 2888X

IECEX:

Ex ec IIC T4 Gc

EX tb IIIC T135°C Db

Zertifikat: ULD 22.0011X

cULus:

Klasse I Div 2 Gruppe A, B, C, D T4

Klasse II Div 2 Gruppe F, G T135 °C T4

Klasse III Div 2

Klasse I Zone 2 AEx ec IIC T4 Gc

Zone 21 AEx IIIC T135°C Db

Zertifikat: E525121

INMETRO:

Ex ec IIC T4 Gc

EX tb IIIC T135°C Db

Zertifikatsnummer: NCC 25.0028 X

IA:

Ex ec IIC T4 Gc

EX tb IIIC T135°C Db

Zertifikat: MASC S/23-8118X

OSHA Taiwan:

Ex ec IIC T4 Gc

EX tb IIIC T135°C Db

Zertifikat: TD100043

PESO:

Ex ec IIC T4 Gc

Zertifikat: P603185/2

Korea:

Ex ec IIC T4 Gc

EX tb IIIC T135°C Db

Zertifikat: 24-KA4BO-0713X und 24-KA4BO-0714X

JPEX:

Ex ec IIC T4 Gc

EX tb IIIC T135°C Db

Zertifikat: DEK24.0037X

Cybersicherheit

Edge-Sicherheit

Software: Signiertes OS, Verzögerungsschutz gegen Brute-Force-Angriffe, Digest-Authentifizierung und OAuth 2.0 RFC6749 Client Credential Flow/OpenID Authorization Code Flow für zentrales ADFS-Kontomanagement, Kennwortschutz, Axis Kryptographie-Modul (FIPS 140-2 Stufe 1)

Hardware: Axis Edge Vault Cybersicherheitsplattform TPM 2.0 (CC EAL4+, FIPS 140-2 Stufe 2), sicheres Element (CC EAL 6+), System-on-Chip-Sicherheit (TEE), Axis Geräte-ID, sicherer Schlüsselspeicher, signiertes Video, sicheres Hochfahren, verschlüsseltes Dateisystem (AES-XTS-Plain64 256Bit)

Netzwerksicherheit

IEEE 802.1X (EAP-TLS, PEAP-MSCHAPv2)⁵, IEEE 802.1AE (MACsec PSK/EAP-TLS), IEEE 802.1AR, HTTPS/HSTS⁵, TLS v1.2/v1.3⁵, Network Time Security (NTS), X.509 Certificate PKI, hostbasierte Firewall

Dokumentation

AXIS OS Hardening Guide

Axis Vulnerability Management-Richtlinie

Axis Security Development Model

AXIS OS Software Bill of Material (SBOM)

Diese Dokumente stehen unter axis.com/support/cybersecurity/resources zum Download bereit.

Weitere Informationen zum Axis

Cybersicherheitsupport finden Sie auf axis.com/cybersecurity

Allgemeines

Gehäuse

Schutzart IP66/IP67, NEMA 4x und IK10⁶
Polycarbonat-Blend und Aluminium, Germanium-Scheibe
Farbe: Grau NCS S 5502-B

Stromversorgung

Power over Ethernet (PoE) IEEE 802.3af/802.3at Typ 1 Klasse 3
Normal 4,3 W, max. 12,95 W
10 bis 28 V DC, normal 4,1 W, max. 12,95 W

Anschlüsse

Netzwerk: RJ-45 für 10BASE-T/100BASE-TX/1000BASE-T PoE (geschirmt)
Eingänge/Ausgänge: Anschlussblock für einen überwachten Alarmeingang und einen Ausgang (Ausgangsstrom 12 V DC, max. Stromstärke 50 mA)
Audio: Eingang Mikrofon/Audio, 3,5 mm
Stromversorgung: Gleichstromeingang, Anschlussblock

Speicherung

Unterstützt SD-Speicherkarten des Typs microSD, microSDHC und microSDXC
Aufzeichnung auf NAS (Network Attached Storage)
Empfehlungen zu SD-Speicherkarten und NAS-Speichern finden Sie auf axis.com

Betriebsbedingungen

-30 °C bis +60 °C (-22 °F bis 140 °F)
Luftfeuchtigkeit 10 bis 100 % (kondensierend)

Lagerbedingungen

-40 °C bis +65 °C (-40 °F bis +149 °F)
Luftfeuchtigkeit 5 bis 95 % (nicht kondensierend)

Abmessungen

Die Gesamtmaße des Produkts sind dem Maßbild in diesem Datenblatt zu entnehmen.

Effektiv projizierte Fläche (EPA): 0,022 m² (0.24 ft²)

Gewicht

1,5 kg (3,3 lb)

Inhalt des Kartons

Kamera, Installationsanleitung, TORX® L-Schlüssel, Klemmenblockanschlüsse, Anschlussschutz, Kabeldichtungen, Eigentümer-Authentifizierungsschlüssel

System-Tools

AXIS Site Designer, AXIS Device Manager, Produkt-Auswahlhilfe, Zubehör-Auswahlhilfe, Objektivrechner
Erhältlich auf axis.com

Sprachen

Englisch, Deutsch, Französisch, Spanisch, Italienisch, Russisch, Chinesisch (vereinfacht), Japanisch, Koreanisch, Portugiesisch, Polnisch, Chinesisch (traditionell), Niederländisch, Tschechisch, Schwedisch, Finnisch, Türkisch, Thailändisch, Vietnamesisch

Gewährleistung

Informationen zur 5-jährigen Gewährleistung finden Sie auf axis.com/warranty

Exportbeschränkungen

Dieses Produkt unterliegt Exportkontrollbestimmungen. Achten Sie daher bitte stets auf die Einhaltung aller geltenden nationalen und internationalen Export- bzw. Re-Exportkontrollbestimmungen.

Artikelnummern

Verfügbar auf axis.com/products/axis-q1961-xte#part-numbers

Nachhaltigkeit

Substanzkontrolle

PVC-frei, BFR/CFR-frei gemäß JEDEC/ECA JS709
RoHS gemäß RoHS-Richtlinie 2011/65/EU und 2015/863 EN IEC 63000:2018
REACH gemäß Verordnung (EG) Nr. 1907/2006.

5. Dieses Produkt enthält Software, die vom OpenSSL Project zur Verwendung im OpenSSL Toolkit. (openssl.org) entwickelt wurde, sowie kryptografische Software, die von Eric Young (eay@cryptsoft.com) geschrieben wurde.

6. Frontscheibe nicht enthalten

Material

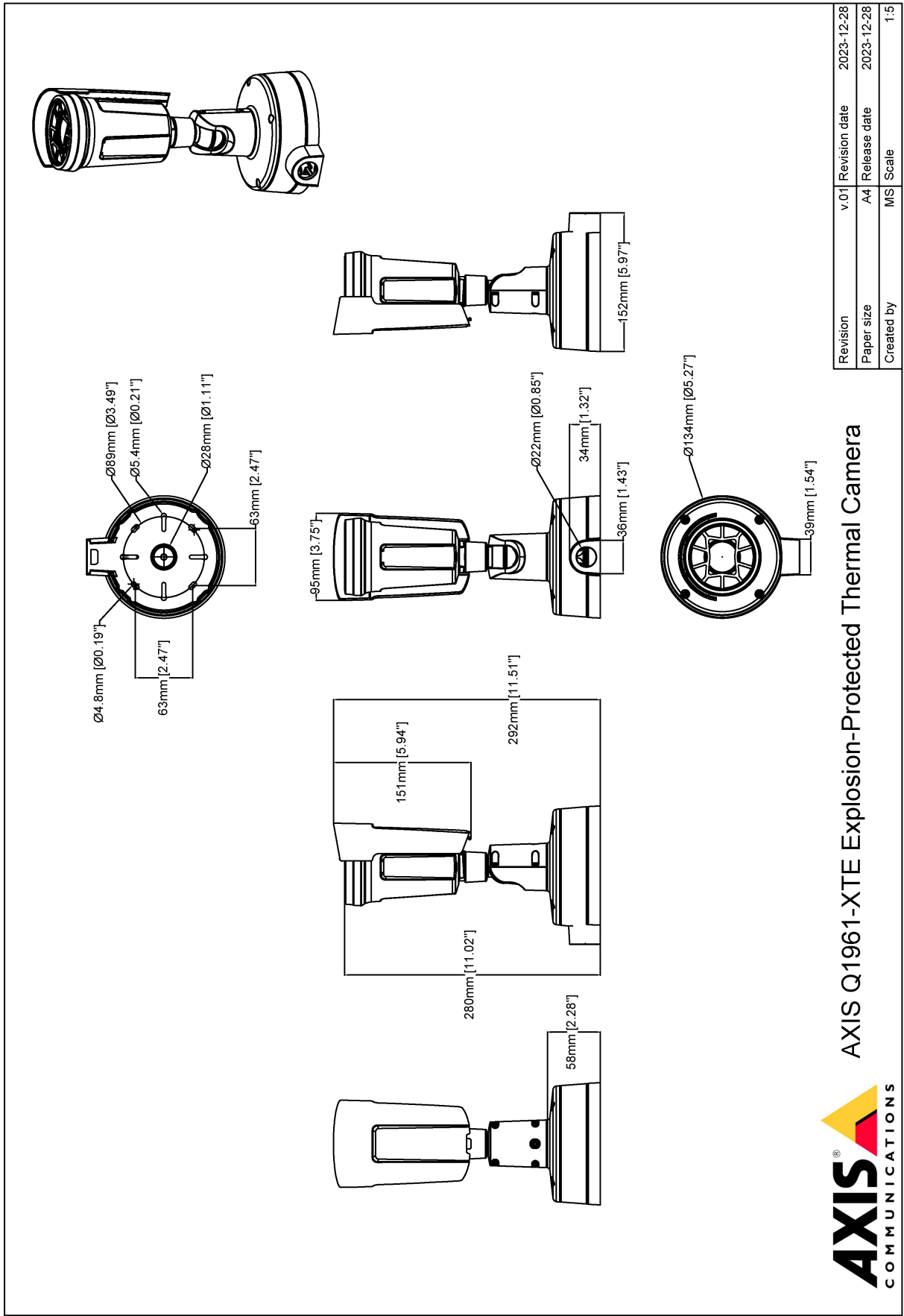
Auf Konfliktmineralien gemäß OECD-Leitfaden
überprüft

Weitere Informationen zum Thema Nachhaltigkeit bei
Axis finden Sie auf axis.com/about-axis/sustainability

Verantwortung für die Umwelt

axis.com/environmental-responsibility

Axis Communications nimmt am UN Global Compact
teil. Weitere Informationen hierzu finden Sie auf
unglobalcompact.org



Revision	v.01	Revision date	2023-12-28
Paper size	A4	Release date	2023-12-28
Created by	MS	Scale	1:5

Hervorgehobene Funktionen

Axis Edge Vault

Axis Edge Vault ist die hardwarebasierte Cybersicherheitsplattform zum Schutz des Axis Geräts. Sie bildet die Grundlage für jedweden sicheren Betrieb und bietet Funktionen zum Schutz der Identität des Geräts, zur Sicherung seiner Integrität und zum Schutz vertraulicher Daten vor unbefugtem Zugriff. Beispielsweise sorgt der sichere Systemstart dafür, dass ein Gerät nur mit signiertem Betriebssystem gestartet werden kann. Dies verhindert konkrete Manipulationen der Bereitstellungskette. Ein Gerät mit signiertem Betriebssystem kann außerdem neue Geräte-Software validieren, bevor es zulässt, dass sie installiert wird. Und hinsichtlich der Sicherheit ist der sichere Schlüsselspeicher der entscheidende Faktor für den Schutz kryptografischer Daten, die für die sichere Kommunikation (IEEE 802.1X, HTTPS, Axis Geräte-ID, Schlüssel für die Zutrittskontrolle usw.) verwendet werden, vor einem Missbrauch bei Sicherheitsverletzungen. Der sichere Schlüsselspeicher wird über ein gemäß dem Common Criteria oder FIPS 140 zertifiziertes, hardwarebasiertes, kryptografisches Rechenmodul bereitgestellt.

Darüber hinaus stellen signierte Videos sicher, dass Videobeweise als fälschungssicher eingestuft werden können. Jede Kamera fügt dem Videostream mithilfe einer Signatur einen eindeutigen, im sicheren Schlüsselspeicher gespeicherten Schlüssel hinzu. Dadurch kann das Video zur Axis Kamera zurückverfolgt werden, von der es stammt.

Weitere Informationen zu Axis Edge Vault finden Sie unter axis.com/solutions/edge-vault.

Isothermische Palette

Ein Modus, in dem der Benutzer einen Farbbereich auswählen kann, um die verschiedenen Temperaturen einer Szene wiederzugeben. Jede Farbe in einer Isothermenpalette entspricht einem bestimmten Temperaturwert. Der Benutzer kann zwischen Schwarzweißbereichen, Farbbereichen oder einer Mischung aus beiden wählen. Ein und derselbe Input (gemessene Wärmestrahlung) kann je nach Zuordnung jedes Pixelwerts zu einem Farbbereich zu einer unterschiedlichen visuellen Darstellung führen.

Thermometrie

Wärmebildkameras erfassen Objekte, indem sie die von allen Objekten abgegebene Infrarotstrahlung (Wärme) detektieren. Temperaturkalibrierte Wärmebildkameras, die sogenannten Thermometerkameras, können absolute Temperaturen messen, während überwachungsoptimierte Wärmebildkameras relative Temperaturen anzeigen. Alle Arten von Wärmebildkameras verfügen über hervorragende Fähigkeiten zur Objekterkennung

unabhängig von den Lichtverhältnissen – selbst bei völliger Dunkelheit.

Zone/Bereich 2

Gefahrenbereiche werden in Zonen oder Sektoren eingeteilt, die dadurch definiert werden, mit welcher Wahrscheinlichkeit gefährliche Stoffe in einer entzündbaren Umgebungszone vorhanden sind.

Bereiche in Zone/Sektor 2 sind weniger gefährlich als Bereiche in Zone/Sektor 1, und Explosionen sind während des normalen Betriebs nicht zu erwarten.

Für Zone/Sektor 2 zertifizierte Kameras mit der Schutzart „Ex e“ oder „nicht entzündbar“ bieten Kameras bieten erhöhte Sicherheit. Dieser Explosionsschutz stellt sicher, dass beim normalen Betrieb elektrischer Geräte keine Lichtbögen und Funken entstehen und keine übermäßigen Temperaturen erreicht werden können. Elektrische Geräte mit der Schutzklasse „Ex-e“ können daher in potenziell brennbaren Umgebungen, kein Gas oder Staub entzünden.

Weitere Informationen finden Sie auf axis.com/glossary