

Motore di Pan-Tilt YP3040

Regolazione del campo visivo controllata dall'operatore



- > Funzionalità di rotazione-inclinazione per telecamere fisse
- > Movimento controllato dall'operatore
- > Classe di protezione IP66
- > Per montaggio su colonna e a parete
- > Facilità di installazione

Il motore di Pan-Tilt YP3040 è un accessorio opzionale per le telecamere di rete fisse Axis con supporto per rotazione-inclinazione. È ideale per l'utilizzo in applicazioni in cui è necessaria una soluzione a costi contenuti per regolazioni precise al campo visivo della telecamera.

Il motore di Pan-Tilt YP3040 aggiunge la funzionalità di rotazione-inclinazione alle telecamere di rete fisse Axis con supporto per Pan-Tilt. La telecamera è collegata direttamente al motore di Pan-Tilt e può essere ruotata e inclinata facilmente da un operatore.

È possibile utilizzare il motore di Pan-Tilt YP3040 in ambienti interni ed esterni. È di classe IP66 e consigliato per l'utilizzo con custodie AXIS T92A20, AXIS T92E05 e AXIS T92E20. Il motore di Pan-Tilt è consigliato per il mon-

taggio su colonna e può essere installato a parete mediante una staffa opzionale per YP3040. Si consiglia di utilizzare per l'alimentazione l'adattatore di rete AXIS PS-24.

Il motore di Pan-Tilt YP3040 è facile da installare. È preconfigurato per l'utilizzo con telecamere di rete AXIS Q1755-E e AXIS Q1765-LE PT Mount, telecamere termiche di rete AXIS Q1910-E o AXIS Q1931-E PT Mount e AXIS Q1932-E PT Mount.



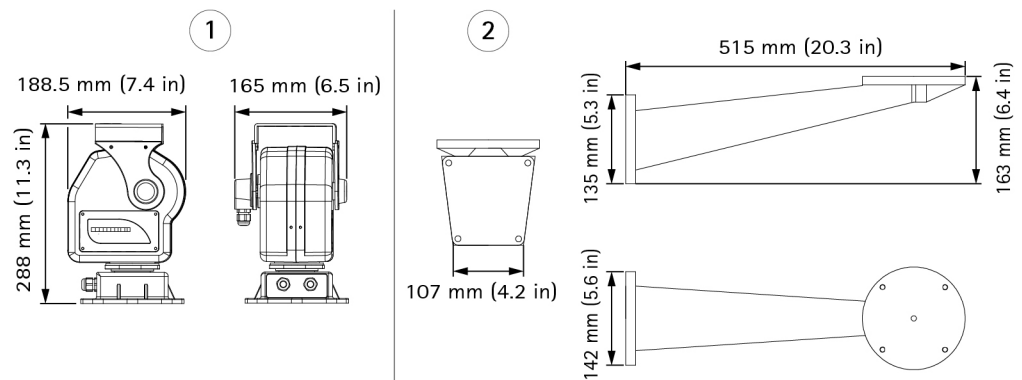
Specifiche tecniche - Motore di Pan-Tilt YP3040

Modelli	Motore di Pan-Tilt YP3040	Alimentazione	Consumo: 30 W Ingresso: 24 V CA 50/60 Hz Si consiglia l'adattatore di rete AXIS PS-24 (non incluso)
Generale		Condizioni di funzionamento	Da -20°C a 65°C (da -4°F a 149°F)
Videocamere compatibili	AXIS P13-E, AXIS Q16-E, AXIS Q1755-E e AXIS Q1765-LE PT Mount, telecamere termiche di rete AXIS Q1910-E, AXIS Q1922-E, AXIS Q1931-E PT Mount e AXIS Q1932-E PT Mount, Custodie AXIS T92A/T92E	Approvazioni	IEC/EN 60529 IP66
PTZ	Ampiezza di rotazione da 0° a 355° Ampiezza di inclinazione da 10° a -80° Velocità di rotazione 7,5°/s Velocità di inclinazione 6°/s Progettato per il controllo dell'operatore	Dimensioni	288 x 165 x 188.5 mm (11 x 6 x 7 pollici)
Alloggiamento	Lega di alluminio Colore: bianco NCS S 1002-B	Peso	4,2 kg (9 lb)
Protocolli compatibili	Pelco-D	Accessori inclusi	Kit di montaggio, maschera di foratura, guida all'installazione
Connettori	1 porta RS485	Accessori opzionali	Pannello di comando per videosorveglianza AXIS T8310, Staffa a parete YP3040, Custodia AXIS T92A20, Custodia AXIS T92E05, Custodia AXIS T92E20, Adattatore di rete AXIS PS-24
Montaggio	Montaggio a parete Coppia: 1,5 N m (1.1 lb ft) Carico massimo: 8 kg (17.6 lb)	Garanzia	Garanzia Axis di 1 anno, www.axis.com/warranty

Ulteriori informazioni sono disponibili sul sito: www.axis.com

Dimensioni

- Motore di rotazione-inclinazione YP3040
- Staffa a parete YP3040



Accessori opzionali

- Staffa a parete YP3040
- Custodie Axis
- Scheda di controllo monitoraggio video
AXIS T8310
- AXIS PS-24
Adattatore per rete

