

Kopułkowa kamera sieciowa PTZ AXIS P5532

Niedroga kamera z funkcją obrotu/pochylenia/zbliżenia i 29-krotnym zoomem do zastosowań wewnętrznych.



- > 29-krotny zoom optyczny
- > Rozdzielczość D1, obsługa formatu H.264, tryb pracy dzień/noc
- > Konstrukcja klasy IP51 zapewniająca ochronę przed kurzem i kapiącą wodą
- > Zaawansowana funkcja strażnika (tzw. Gatekeeper)
- > Zasilanie przez sieć Ethernet Plus zgodnie ze standardem IEEE 802.3at

Kopułkowa kamera sieciowa PTZ AXIS P5532 to ekonomiczne rozwiązanie do wewnętrznego nadzoru wizyjnego z funkcją obrotu/pochylenia/zbliżenia. Zapewnia 29-krotny zoom i wysokiej jakości obraz w formacie H.264 i rozdzielczości D1. Dzięki konstrukcji klasy IP51 zapewniającej ochronę przed kurzem i kapiącą wodą doskonale nadaje się do stosowania na lotniskach i dworcach kolejowych oraz w magazynach i centrach handlowych.

Kamera AXIS P5532 oferuje 29-krotny zoom optyczny oraz 12-krotny zoom cyfrowy z autofokusem. Wyjątkowa funkcja „Auto-Flip” umożliwia ciągłe śledzenie obiektu i obrót kamery w zakresie 360°. Zaawansowana funkcja strażnika (Gatekeeper) umożliwia automatyczne ustawianie kamery w skonfigurowanym położeniu w sytuacji wykrycia ruchu w określonym obszarze.

Tryb pracy dzień/noc umożliwia utrzymanie wysokiej jakości obrazu nawet w warunkach słabego oświetlenia. Kamera PTZ obsługuje wiele oddzielnie konfigurowalnych strumieni wideo w formatach H.264 i Motion JPEG, zapewniając przy tym transfer pełnoklatkowy we wszystkich rozdzielczościach do D1 (720x480 przy 60 Hz, 720x576 przy 50 Hz). Format H.264 optymalizuje zapotrzebowanie na pasmo i pamięć masową bez pogarszania jakości obrazu.

Klasa IP51 stanowi gwarancję niezawodności również w warunkach dużego zapylenia i wilgotności wewnątrz budynków. Dodatkowo obsługa funkcji zasilania przez sieć Ethernet (High PoE) sprawia, że instalacja kamery jest niezwykle łatwa. Do urządzenia dołączono zasilacz High PoE typu midspan.

W przypadku używania opcjonalnego kabla ze złączem wielofunkcyjnym kamera AXIS P5532 zapewnia obsługę dwukierunkowego przesyłania dźwięku, audio detekcję, cztery konfigurowalne we/wy do podłączania urządzeń zewnętrznych oraz możliwość podłączania do zasilania prądem zmiennym/stałym.

Gniazdo kart SD/SDHC zapewnia możliwość lokalnego przechowywania nagrań.



Specyfikacja techniczna – Kopułkowa kamera sieciowa PTZ AXIS P5532

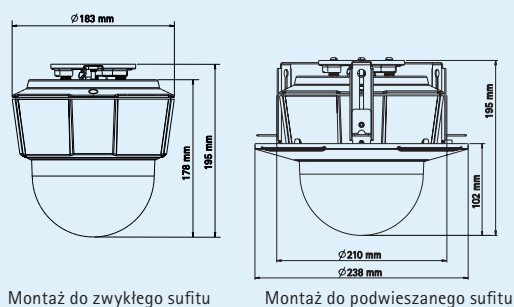
Kamera	
Modele	AXIS P5532 60 Hz; AXIS P5532 50 Hz
Przetwornik obrazu	CCD 1/4-cala ExView HAD z funkcją skanowania progresywnego
Obiektyw	f = 3,6 – 104,4 mm, F1,43 – 3,67, autofocus, automatyczny tryb dzień/noc Kąt widzenia w poziomie: 53.1° - 2.0°
Minimalne oświetlenie	Kolor: 0,5 luksa przy 30 IRE F1,4 Cz-b: 0,01 luksa przy 30 IRE F1,4
Czas otwarcia migawki	1/30 000 – 1 s (60 Hz), 1/30 000 – 1/0,75 s (50 Hz)
Obrót/pochylenie/zbliżenie	Funkcja "E-flip", funkcja "Auto-Flip", 100 gotowych ustawień Obrót: 360° (z funkcją „Auto-Flip”), 0,2 – 300°/s Pochylenie: 180°, 0,2 – 300°/s 29-krotny zoom optyczny i 12-krotny zoom cyfrowy, łączny zoom 348-krotny
Funkcje obrotu/pochylenia/zbliżenia	Trasa strażnika w ograniczonym zakresie Kolejka sterowania Ekranowy wskaźnik kierunku
Wideo	
Kompresja wideo	H.264 (MPEG-4 Part 10/AVC) Motion JPEG
Rozdzielczości	D1, od 720x480 do 176x120 (60 Hz) D1, od 720x576 do 176x144 (50 Hz)
Poklatkowość	H.264: do 30/25 (60/50 Hz) klatek na sekundę we wszystkich rozdzielczościach Motion JPEG: do 30/25 (60/50 Hz) klatek na sekundę we wszystkich rozdzielczościach
Strumieniowe przesyłanie wideo	Wiele oddzielnie konfigurowalnych strumieni w formatach H.264 i Motion JPEG Sterowanie liczbą klatek na sekundę i zajmowanym pasmem H.264 ze zmienną/stałą szybkością transmisji (VBR/CBR)
Ustawienia obrazu	Wide Dynamic Range, elektroniczna stabilizacja obrazu (EIS), ręczna regulacja czasu otwarcia migawki, kompresja, kolor, jasność, ostrość, balans bieli, czas naświetlania, strefy naświetlania, kompensacja oświetlenia tylnego, dokładna regulacja działania w warunkach słabego oświetlenia, obrót, korekcja proporcji obrazu, nakładanie tekstu i obrazu, maska prywatności, "zamrożenie" obrazu w trybie PTZ
Audio	
Strumieniowe przesyłanie audio	Dwukierunkowe
Kompresja dźwięku	AAC-LC 8/16 kHz, G.711 PCM 8 kHz, G.726 ADPCM 8 kHz Możliwość konfigurowania szybkości transmisji
Wejście/wyjście dźwięku	Wymagany kabel ze złączem wielofunkcyjnym (dostępny oddzielnie) do podłączenia zewnętrznego mikrofonu lub wejścia liniowego i wyjścia liniowego
Sieć	
Bezpieczeństwo	Ochrona hasłem, filtrowanie adresów IP, szyfrowanie HTTPS*, mechanizm kontroli dostępu IEEE 802.1X, uwierzytelnianie skrócone, dziennik dostępu użytkowników
Obsługiwane protokoły	IPv4/v6, HTTP, HTTPS*, SSL/TLS*, QoS Layer 3 DiffServ, FTP, CIFS/SMB, SMTP, Bonjour, UPnP™, SNMPv1/v2c/v3 (MIB-II), DNS, DynDNS, NTP, RTSP, RTP, TCP, UDP, IGMP, RTP, ICMP, DHCP, ARP, SOCKS

* Produkt zawiera oprogramowanie opracowane w ramach Open SSL Project do użycia w zestawie narzędzi Open SSL Toolkit. (www.openssl.org)

Integracja systemów	
Interfejs programowania aplikacji	Otwarty interfejs API umożliwiający integrację programową, w tym VAPIX® firmy Axis Communications, dostępny w witrynie www.axis.com Obsługa oprogramowania AXIS Video Hosting System (AVHS) z technologią podłączania kamery typu One-Click Camera Connection
Inteligentne wideo	Wideo detekcja ruchu, audio detekcja, zaawansowana funkcja strażnika (Gatekeeper) Obsługa platformy AXIS Camera Application Platform umożliwiająca instalację dodatkowych aplikacji
Wyżalanie zdarzeń	Wideo detekcja ruchu, audio detekcja, wejście zewnętrzne, możliwe ustawienie pozycji mechanizmu PTZ tzw. presetów, temperatura, zapalenie karty pamięci
Działanie alarmu	Przesyłanie pliku przez FTP, HTTP, udział sieciowy i e-mail: powiadomienie przez e-mail, HTTP i TCP; aktywacja wyjścia zewnętrznego; nagranie materiału wizyjnego i dźwięku na pamięć brzegową; przed-i po-alarmowy bufor wideo; odtworzenie pliku audio
Strumieniowanie danych	Dane z incydentów
Wbudowane pomoce instalacyjne	Licznik pikseli
Ogólne	
Obudowa	Klasa IP51, metalowa (aluminium), przezroczysta kopułka wykonana z akrylu (PMMA)
Pamięć	256 MB pamięci RAM, 128 MB pamięci Flash
Zasilanie	Zasilanie przez sieć Ethernet Plus (PoE+), maksymalnie 30 W 20–24 V, prąd zmienny, maks. 20 VA 24–34 V, prąd stały, maks. 15 W Zasilacz High PoE AXIS T8123 typu Midspan, 1-portowy: 100–240 V, prąd zmienny, maks. 37 W
Złącza	RJ-45 do 10BASE-T/100BASE-TX PoE Złącze wielofunkcyjne (kabel do nabycia osobno) do podłączania zasilania prądem zmiennym/stałym, 4 konfigurowane wejścia/wyjścia alarmowe, wejście mikrofonu, monofoniczne wejście liniowe, monofoniczne wyjście liniowe do aktywnego głośnika
Pamięć masowa typu Edge	Gniazdo kart pamięci SD/SDHC (karta do nabycia osobno) Obsługa zapisu w udziale sieciowym (Network Attached Storage lub serwer plików)
Lokalna pamięć masowa	Gniazdo kart pamięci SD/SDHC (karta do nabycia osobno)
Warunki pracy	Od 0 °C do 50 °C Wilgotność 15–85% RH (bez kondensacji)
Zgodność z normami	EN 55022 klasa B, EN 61000-3-2, EN 61000-3-3, EN 61000-6-1, EN 61000-6-2, EN 55024, FCC część 15 sekcja B klasa B, ICES-003 klasa B, VCCI klasa B, AS/NZS CISPR 22 punkt C, EN 60950-1, KCC klasa B IP51 IEC 60721-4-3 klasa 3K3, 3M3, EN/IEC 60068-2 Zasilacz MidSpan: EN 60950-1, GS, UL, cUL, CE, VCCI, CB, KCC, UL-AR
Masa	Kamera: 1,9 kg Kamera do montażu w suficie podwieszonym: 2,3 kg
Dołączone akcesoria	Jednoportowy zasilacz AXIS T8123 High PoE typu Midspan, zestaw montażowy do stropów zwykłych i podwieszanych, przyciemniana osłona kopułki, podręcznik instalacyjny, CD z oprogramowaniem instalacyjnym i zarządzającym, licencja dla jednego użytkownika dekodera w systemie Windows

Więcej informacji dostępne na stronie www.axis.com

Wymiary



Montaż do zwykłego sufitu

Montaż do podwieszanego sufitu

Akcesoria opcjonalne

AXIS T91A akcesoria do montażu



Kabel ze złączem wielofunkcyjnym do podłączenia zasilania prądem zmiennym/stałym, we/wy i dźwięku

AXIS T90A Oświetlacz



AXIS Camera Companion (dołączony),
AXIS Camera Station i oprogramowanie zarządzające materiałem wizyjnym z oferty partnerów programistycznych (ADP) Axis (do nabycia osobno).
Więcej informacji można znaleźć na www.axis.com/products/video/software

AXIS T8310
Pulpit sterowniczy do systemów nadzoru

