

## AXIS M4348-PLVE Panoramic Camera

Cámara de 12 MP apta para exteriores con visión de 360° y análisis de audio

Esta cámara ojo de pez ofrece una cobertura de 180°/360°. Gracias a la tecnología de sensores más avanzada, ofrece una resolución un 30 % superior a la de las generaciones anteriores, alcanzando hasta 3536 × 3536 píxeles. La función diurna/nocturna y la iluminación IR integrada garantizan imágenes excelentes incluso en completa oscuridad. Funciona con inteligencia artificial e incluye AXIS Object Analytics preinstalado. Además, los modelos de IA están entrenados específicamente para la vista ojo de pez de 360°. Incluye una variedad de vistas con corrección esférica desde la perspectiva de la cámara. También incluye un micrófono integrado y la tecnología AXIS Audio Analytics. Además, Axis Edge Vault, una plataforma de ciberseguridad basada en el hardware, protege el dispositivo y garantiza el almacenamiento seguro de claves y operaciones sin riesgos con certificación FIPS 140-3 de nivel 3.

- > Última tecnología en sensores con resolución de 12 MP
- > Vistas con corrección esférica desde la perspectiva de la cámara
- > Iluminación IR integrada con LED IR controlados por separado
- > Análisis de vídeo y audio de última generación
- > Ciberseguridad integrada con Axis Edge Vault



# AXIS M4348-PLVE Panoramic Camera

## Cámara

### Sensor de imagen

CMOS RGB de barrido progresivo de 1/1,6"  
Tamaño de píxel: 2,0 µm

### Objetivo

Longitud focal: 1,7 mm, F2.0  
Campo de visión horizontal: 185°  
Campo de visión vertical: 185°  
Distancia de enfoque mínima: 0,1 m (0,3 pies)  
Iris fijo, corrección por infrarrojos

### Día y noche

Filtro bloqueador IR automático

### Iluminación mínima

Color: 0,08 lux a 50 IRE, F2.0  
B/N: 0,0 lux a 50 IRE, F2.0  
0 lux con iluminación de IR activada

### Velocidad de obturación

1/111 000 s a 2 s con 50 Hz

## Sistema en chip (SoC)

### Modelo

ARTPEC-9

### Flash

4 GB de RAM, 8 GB de memoria flash

### Capacidad de computación

Unidad de procesamiento de deep learning (DLPU)

## Vídeo

### Compresión de vídeo

H.264 (MPEG-4 Parte 10/AVC) Base Profile, Main Profile y High Profile  
H.265 (MPEG-H Parte 2/HEVC) Main perfil  
AV1  
Motion JPEG

### Resolución

3536x3536

### Velocidad de fotogramas

Modo de 12 MP 25/30: 25/30 imágenes por segundo (50/60 Hz)  
Modo de 8 MP (2880x2880) 50/60 (WDR desactivado): 50/60 imágenes por segundo (50/60 Hz)  
Multitransmisión de 12 MP:  
20/20 imágenes por segundo con información general de 360° y 4 flujos sin distorsión

### Transmisión de vídeo

Hasta 20 flujos de vídeo únicos y configurables<sup>1</sup>  
Tecnología Axis Zipstream en H.264, H.265 y AV1  
Velocidad de imagen y ancho de banda controlables VBR/ABR/MBR H.264/H.265/AV1  
Modo de baja latencia  
Indicador de transmisión de vídeo

### Relación señal-ruido

>55 dB

### WDR

Forensic WDR: Hasta 120 dB en función de la escena

### Ajustes de la imagen

Saturación, contraste, brillo, nitidez, balance de blancos, umbral día/noche, contraste local, mapeado de tonos, modo de exposición, zonas de exposición, antivaho, compresión, duplicación, superposición dinámica de texto e imagen, widget de superposición, máscaras de privacidad, apertura de objetivo

### Procesamiento de imagen

Axis Zipstream, Forensic WDR, Lightfinder, OptimizedIR

### Movimiento horizontal/vertical y zoom

PTZ digital, posiciones predefinidas

## Audio

### Prestaciones

Control de ganancia automático  
Ecuador gráfico de 10 banda para entrada de audio  
Emparejamiento de altavoces  
Visualizador de espectro<sup>2</sup>

### Transmisión

Dúplex configurable:  
Un solo sentido (simplex, half-duplex)

1. Recomendamos un máximo de 3 flujos de vídeo únicos por cámara o canal para optimizar la experiencia del usuario, el ancho de banda de red y el uso del almacenamiento. Muchos clientes de vídeo de la red pueden utilizar una transmisión de vídeo única a través de un método de transporte multicast o unicast mediante la funcionalidad de reutilización de transmisiones integrada.
2. Función disponible con ACAP

## Entrada

Entrada mediante tecnología portcast  
Micrófono integrado (puede desactivarse)

---

## Especificación del micrófono integrado

Signal-to-noise ratio (Relación señal/ruido): 68 dB(A)  
(94 dB SPL a 1 m)

Max sound pressure level (Nivel máximo de presión del sonido): 131 dB (10% THD)

Rango de frecuencia: 20 Hz - 20 kHz, +/- 3 dB

---

## Salida

Salida mediante emparejamiento de altavoces o tecnología portcast

---

## Codificación

LPCM de 24 bits, AAC-LC 8/16/32/48 kHz, G.711 PCM 8 kHz, G.726 ADPCM 8 kHz, Opus 8/16/48 kHz  
Velocidad de bits configurable

---

## Red

### Protocolos de red

IPv4, IPv6 USGv6, ICMPv4/ICMPv6, HTTP, HTTPS<sup>3</sup>, HTTP/2, TLS<sup>3</sup>, QoS Layer 3 DiffServ, FTP, SFTP, CIFS/SMB, SMTP, mDNS (Bonjour), UPnP®, SNMP v1/v2c/v3 (MIB-II), DNS/DNSv6, DDNS, NTP, NTS, PTP, RTSP, RTP, SRTP/RTSPS, TCP, UDP, IGMPv1/v2/v3, RTCP, ICMP, DHCPv4/v6, ARP, SSH, LLDP, CDP, MQTT v3.1.1, Secure syslog (RFC 3164/5424, UDP/TCP/TLS), dirección de enlace local (ZeroConf)

---

## Integración del sistema

### Interfaz de programación de aplicaciones

API abierta para la integración de software, incluidos VAPIX®, metadatos y AXIS Camera Application Platform (ACAP); las especificaciones están disponibles en *axis.com/developer-community*.

Conexión a la nube con un clic

ONVIF® Profile G, ONVIF® Profile M, ONVIF® Profile S y ONVIF® Profile T; especificaciones en *onvif.org*.

---

### Sistemas de gestión de vídeo

Compatible con AXIS Camera Station Edge, AXIS Camera Station Pro, AXIS Camera Station 5 y software de gestión de vídeo de socios de Axis disponible en *axis.com/vms*.

---

## Controles en pantalla

Cambio de modo día/noche  
Anticondensación  
Detección de audio direccional  
Calefactor  
Iluminación con infrarrojos  
Máscaras de privacidad  
Indicador de transmisión de vídeo  
Wide Dynamic Range

---

## Edge-to-Edge

Emparejamiento de altavoces  
Emparejamiento de sirena y luz

---

## Condiciones de evento

Análisis de audio: nivel de audio superior al umbral, ataque de tos detectado, rotura de cristal detectada, grito detectado, grito detectado, conversación detectada, SPL: superior/inferior al umbral superior  
Estado del dispositivo: por encima/por debajo/dentro de la temperatura de funcionamiento, carcasa abierta, dirección IP bloqueada/eliminada, secuencia en directo activa, pérdida de red, nueva dirección IP, sistema preparado

Detección de audio direccional: active DAD

Almacenamiento local: grabación en curso, alteración del almacenamiento, problemas de estado de almacenamiento detectados

E/S: la entrada digital está activa, la salida digital está activa, el activador manual, la entrada virtual está activa

MQTT: cliente MQTT conectado, sin estado

PTZ: Cola de control PTZ, mal funcionamiento de PTZ, movimiento de PTZ, posición preestablecida de PTZ alcanzada, PTZ listo

Programados y recurrentes: programador

Vídeo: degradación de la velocidad de bits promedio, modo día-noche, manipulación

---

3. Este producto incluye software desarrollado por OpenSSL Project para su uso en el kit de herramientas OpenSSL (*openssl.org*) y software criptográfico escrito por Eric Young (*eay@cryptsoft.com*).

## Acciones de eventos

Modo día-noche  
Anticondensación  
Detección de audio direccional: audio detectado  
Rondas de vigilancia  
E/S: alternar E/S una vez, alternar E/S mientras la regla esté activa  
Iluminación: uso de luces, uso de luces mientras la regla esté activa  
Imágenes: FTP, SFTP, HTTP, HTTPS, recurso compartido de red y correo electrónico  
LED: LED de estado de flash, LED de estado de flash mientras la regla esté activa  
MQTT: envío de mensajes de publicación MQTT  
Notificación: HTTP, HTTPS, TCP y correo electrónico  
Superposición de texto  
Posiciones predefinidas  
Grabaciones: grabar vídeo, grabar vídeo mientras la regla esté activa  
Seguridad: borrar la configuración  
Mensajes de trampas SNMP: enviar, enviar mientras la regla esté activa  
Clips de vídeo: FTP, SFTP, HTTP, HTTPS, recurso compartido de red y correo electrónico  
Modo WDR

## Ayudas de instalación integradas

Giro digital

## Analítica

### Aplicaciones

#### Incluido

AXIS Object Analytics, AXIS Image Health Analytics, AXIS Audio Analytics, AXIS Scene Metadata, AXIS Video Motion Detection  
Para consultar la compatibilidad con AXIS Camera Application Platform, que permite la instalación de aplicaciones de terceros, visite [axis.com/acap](http://axis.com/acap)

### AXIS Object Analytics

**Clases de objetos:** humanos, vehículos (tipos: coches, autobuses, camiones, bicicletas, otros)  
**Escenarios:** cruce de líneas, objeto en la zona, tiempo en la zona, recuento de líneas cruzadas, ocupación en la zona, detección de accesos sin pagar, movimiento en la zona, cruce de líneas en movimiento  
Hasta 10 escenarios  
**Otras características:** objetos activados visualizados con trayectorias y cuadros limitadores codificados mediante colores y tablas  
Áreas de inclusión y exclusión por polígonos  
Configuración de perspectiva  
Evento de alarma de movimiento ONVIF

## AXIS Image Health Analytics

### Detection settings (Ajustes de detección):

Manipulación: imagen bloqueada, imagen redirigida  
Degradación de imagen: imagen borrosa, imagen subexpuesta  
**Otras características:** sensibilidad, periodo de validación

## AXIS Audio Analytics

**Funciones:** nivel de presión del sonido, detección de audio adaptativa, clasificación de audio, detección de audio direccional  
**Clases de audio:** chillido, grito, rotura de cristales, conversación, ataques de tos  
**Metadatos de eventos:** detecciones de audio, clasificaciones

## AXIS Scene Metadata

**Clases de objetos:** humanos, caras, vehículos (tipos: coches, autobuses, camiones, bicicletas), matrículas  
**Atributos de objetos:** color del vehículo, color de la ropa superior/inferior, bolsa, confianza, posición

## Homologaciones

### Marcas de productos

UL/cUL, CE, KC, VCCI, RCM

### Cadena de suministro

Cumple los requisitos de TAA

### EMC

CISPR 35, CISPR 32 Clase A, EN 55035, EN 55032 Clase A, EN 50121-4, EN 61000-6-1, EN 61000-6-2

#### Australia/Nueva Zelanda:

RCM AS/NZS CISPR 32 Clase A

#### Canadá: ICES(A)/NMB(A)

Japón: VCCI Clase A

Corea: KS C 9835, KS C 9832 Clase A

EE. UU.: FCC Parte 15 Subparte B Clase A

Taiwán: CNS 15936

Ferrocarril: IEC 62236-4

### Seguridad

CAN/CSA C22.2 N.º 62368-1 ed. 3, IEC/EN/UL 62368-1 ed. 3, IEC/EN 62471 grupo de riesgo «exento»

### Entorno

IEC 60068-2-1, IEC 60068-2-2, IEC 60068-2-6, IEC 60068-2-14, IEC 60068-2-27, IEC 60068-2-78, IEC/EN 60529 IP66, IEC/EN 62262 IK10, ISO 21207 (Método B), NEMA 250 Tipo 4X, NEMA TS 2 (2.2.7-2.2.9)

## Red

NIST SP500-267

## Ciberseguridad

ETSI EN 303 645, etiqueta de seguridad informática BSI, FIPS 140

## Ciberseguridad

### Seguridad perimetral

**Software:** sistema operativo firmado, protección contra retrasos de fuerza bruta, autenticación digest y flujo de credenciales de cliente OAuth 2.0 RFC6749/flujo de código de autorización OpenID para gestión centralizada de cuentas ADFS, protección mediante contraseña, Axis Cryptographic Module (FIPS 140-2 nivel 1)

**Hardware:** Plataforma de ciberseguridad Axis Edge Vault

Almacén de claves seguro: elemento seguro (CC EAL 6+, FIPS 140-3 Nivel 3), seguridad de sistema en chip (TEE) ID de dispositivo Axis, vídeo firmado, arranque seguro, sistema de archivos cifrado (AES-XTS-Plain64 256 bits)

### Seguridad de red

IEEE 802.1X (EAP-TLS, PEAP-MSCHAPv2)<sup>4</sup>, IEEE 802.1AE (MACsec PSK/EAP-TLS), IEEE 802.1AR, HTTPS/HSTS<sup>4</sup>, TLS v1.2/v1.3<sup>4</sup>, Network Time Security (NTS), Certificado pki x.509, firewall basado en host

### Documentación

*Guía de seguridad de sistemas de AXIS OS*

*Política de gestión de vulnerabilidades de Axis*

*Axis Security Development Model*

Lista de materiales del software AXIS OS (SBOM)

Para descargar documentos, vaya a [axis.com/support/cybersecurity/resources](https://axis.com/support/cybersecurity/resources)

Para obtener más información sobre el servicio de asistencia para ciberseguridad de Axis, vaya a [axis.com/cybersecurity](https://axis.com/cybersecurity).

## General

### Carcasa

Clasificación IP66, NEMA 4X e IK10

Domo con revestimiento rígido de policarbonato

Aluminio

Color: blanco NCS S 1002-B

Accesorio embellecedor que se puede pintar

## Montaje

Escuadra de montaje con orificios para caja de conexiones (salida doble, salida única y octogonal de 4")

Rosca de tornillo de trípode de 1/4"-20 UNC

## Alimentación

Alimentación a través de Ethernet (PoE) IEEE 802.3at Tipo 2 Clase 4, máx. 16,7 W, típicos (calefactor apagado, IR apagados) 7,1 W

Características: modo de potencia dinámica, indicador de consumo de energía

## Sensores ambientales

Sensores ambientales mediante accesorios de tecnología portcast. Para más información, consulte *Accesorios opcionales*.

## Funcionalidad E/S

1 entrada digital/supervisada y 1 salida de 12 V CC, carga máxima 25 mA

## Conectores

E/S: bloque de terminales de 2,5 mm y 4 pines

Red: PoE apantallado RJ45 10BASE-T/100BASE-TX/1000BASE-T

## Iluminación con infrarrojos

OptimizedIR con LED IR de 850 nm, de larga duración y bajo consumo energético

Rango de alcance: 20 m (65 pies) o más, según la escena

## Almacenamiento

Compatibilidad con tarjetas microSD/microSDHC/microSDXC

Compatibilidad con cifrado de tarjeta SD (AES-XTS-Plain64 256 bits)

Grabación en almacenamiento conectado a la red (NAS)

Consulte las recomendaciones sobre tarjetas SD y NAS en [axis.com](https://axis.com).

## Condiciones de funcionamiento

Temperatura: De -40 °C a 50 °C (de -40 °F a 122 °F)

Temperatura máxima según NEMA TS 2 (2.2.7): 74 °C (165 °F)

Humedad relativa: Humedad relativa del 10 al 100 % (con condensación)

## Condiciones de almacenamiento

Temperatura: De -40 °C a 65 °C (de -40 °F a 149 °F)

Humedad relativa: Humedad relativa del 5 al 95 % (sin condensación)

4. Este producto incluye software desarrollado por OpenSSL Project para su uso en el kit de herramientas OpenSSL ([openssl.org](https://openssl.org)) y software criptográfico escrito por Eric Young ([eay@cryptsoft.com](mailto:eay@cryptsoft.com)).

## Dimensiones

Para conocer las dimensiones totales del producto, consulte el plano de dimensiones de esta ficha técnica. Área efectiva proyectada (EPA): 0,0076 m<sup>2</sup> (0,0818 pies<sup>2</sup>)

## Peso

880 g (1,9 lb)

## Contenido de la caja

Cámara, guía de instalación, conector de bloque de terminales, protector del conector, juntas de cable, orificio de tapa lateral, clave de autenticación del propietario

## Herramientas de sistema

AXIS Site Designer, AXIS Device Manager, selector de productos, selector de accesorios, calculadora de objetivos  
Disponibles en [axis.com](https://axis.com)

## Idiomas

Alemán, chino (simplificado), chino (tradicional), coreano, español, finés, francés, holandés, inglés, italiano, japonés, polaco, portugués, ruso, sueco, tailandés, turco, vietnamita

## garantía

Garantía de 5 años; consulte [axis.com/warranty](https://axis.com/warranty)

## Compatibilidad con software

Desarrollo de nuevas funciones hasta 2030 (AXIS OS 12, 13 y 14)  
Asistencia técnica hasta el 31-12-2035 (AXIS OS LTS 2030-2035)  
Más información sobre el ciclo de vida del AXIS OS en [help.axis.com/axis-os](https://help.axis.com/axis-os)

## Números de pieza

Disponible en [axis.com/products/axis-m4348-plve#part-numbers](https://axis.com/products/axis-m4348-plve#part-numbers)

## Accesorios opcionales

### Portcast

AXIS T61 MkII Audio and I/O Interface Series  
AXIS D6210 Air Quality Sensor

### Instalación

AXIS T8415 Wireless Installation Tool

## Montaje

AXIS T94K01D Pendant Kit, AXIS T94T02D Pendant Kit, AXIS TP3106-E Pendant Kit Black, AXIS TM3214 Recessed Mount, AXIS TM3215 Recessed Mount, TM3832-E Skin Cover

## Almacenamiento

AXIS Surveillance Cards

Para obtener más información sobre accesorios, consulte [axis.com/products/axis-m4348-plve#compatible-products](https://axis.com/products/axis-m4348-plve#compatible-products)

## Sostenibilidad

### Control de sustancias

Sin PVC, sin BFR/CFR de conformidad con la norma JEDEC/ECA, JS709  
RoHS de conformidad con la directiva europea EU RoHS Directive 2011/65/EU y 2015/863 y con la norma EN IEC 63000:2018  
REACH de conformidad con (CE) no 1907/2006. Para SCIP UUID, consulte [echa.europa.eu](https://echa.europa.eu)

### Materiales

Contenido de plástico renovable a base de carbono: 33 % (reciclado: 7 %, bio: 26 %)  
Análisis de minerales conflictivos conforme a las directrices de la OCDE  
Para obtener más información sobre la sostenibilidad en Axis, vaya a [axis.com/about-axis/sustainability](https://axis.com/about-axis/sustainability)

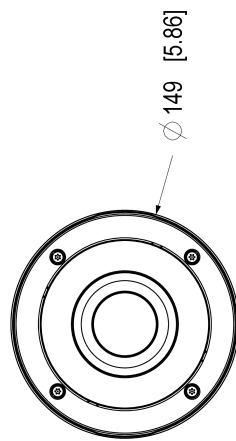
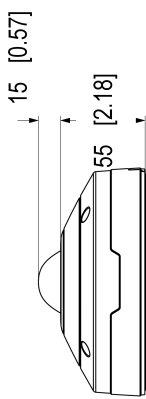
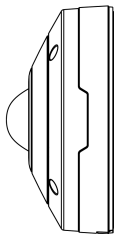
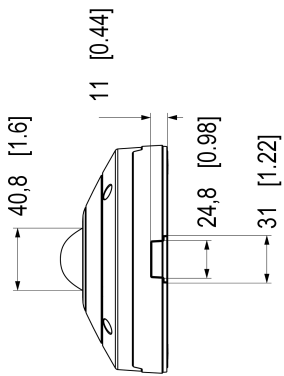
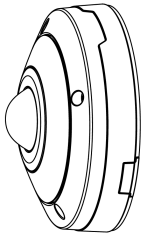
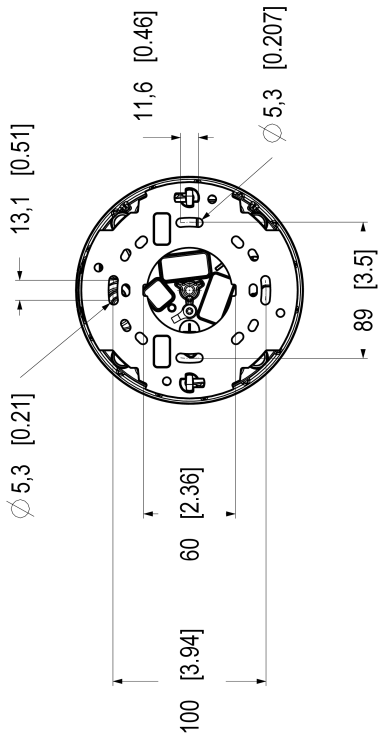
### Responsabilidad medioambiental

[axis.com/environmental-responsibility](https://axis.com/environmental-responsibility)  
Axis Communications es firmante del Acuerdo Mundial de las Naciones Unidas, obtenga más información en [unglobalcompact.org](https://unglobalcompact.org)

## Detectar, observar, reconocer, identificar (DORI)

|                | Definición de DORI   | Distancia (centro)  | Distancia (esquina) |
|----------------|----------------------|---------------------|---------------------|
| Detectar       | 25 px/m (8 px/pie)   | 33,5 m (109,9 pies) | 49,6 m (162,7 pies) |
| Observar       | 63 px/m (19 px/pie)  | 13,3 m (43,6 pies)  | 19,7 m (64,6 pies)  |
| Reconocer      | 125 px/m (38 px/pie) | 6,7 m (22,0 pies)   | 9,9 m (32,5 pies)   |
| Identificación | 250 px/m (76 px/pie) | 3,3 m (10,8 pies)   | 5,0 m (16,4 pies)   |

Los valores DORI se calculan utilizando densidades de píxeles para diferentes casos de uso, tal y como recomienda la norma EN-62676-4. Los cálculos utilizan el centro de la imagen como punto de referencia y consideran la distorsión del objetivo. La posibilidad de reconocer o identificar a una persona u objeto depende de factores como el movimiento del objeto, la compresión de vídeo, las condiciones de iluminación y el enfoque de la cámara. Utilice márgenes al planificar. La densidad de píxel varía en cada imagen y los valores calculados pueden variar con respecto a las distancias del mundo real.



## Funciones destacadas

### AV1

AV1 es un estándar de codificación de vídeo moderno optimizado para la transmisión de vídeo por Internet por Alliance for Open Media (AoM). Se diseñó para ofrecer una mayor eficacia de compresión que los códecs más antiguos, como H.264 (también conocido como AVC) y H.265 (HEVC), y al mismo tiempo es gratuito y de código abierto.

### AXIS Audio Analytics

AXIS Audio Analytics utiliza la detección de audio adaptativa para generar alarmas en caso de aumentos repentinos del volumen del sonido. Con los clasificadores basados en IA, puede detectar gritos y gritos. También puede obtener una confirmación adicional combinando AXIS Audio Analytics con el análisis de vídeo. Esta aplicación inteligente solo transmite metadatos para garantizar que se protege la privacidad. AXIS Audio Analytics es una de las principales características de AXIS OS y viene preinstalada sin coste adicional.

La detección de audio direccional proporciona la dirección de la fuente de audio; además, una superposición visual en la vista circular de las cámaras muestra exactamente de dónde proviene el sonido.

### Axis Edge Vault

Axis Edge Vault es la plataforma de ciberseguridad basada en hardware que protege el dispositivo Axis. Constituye la base de la que dependen todas las operaciones seguras y ofrece características para proteger la identidad del dispositivo, proteger su y proteger la información confidencial frente a accesos no autorizados. Por ejemplo, el **arranque seguro** garantiza que un dispositivo solo puede arrancar con el **sistema operativo firmado**. De esta forma, se evita la manipulación de la cadena de suministro física. Con el SO firmado, el dispositivo puede validar también el nuevo software antes de aceptar instalarlo. El **almacén de claves seguro** es la pieza clave para proteger la información criptográfica que se utiliza para una comunicación segura (IEEE 802.1X, HTTPS, ID de dispositivo Axis, claves de control de acceso, etc.) contra la extracción maliciosa en caso de una infracción de la seguridad. El almacén de claves seguro y las conexiones seguras se proporcionan a través de un módulo de cálculo criptográfico basado en hardware certificado por FIPS 140 o criterios comunes.

Además, el vídeo firmado garantiza que las pruebas en vídeo no se han manipulado. Cada cámara utiliza un clave de firma de vídeo exclusiva, que se almacena en el almacén de claves seguro. Así se agrega una firma al flujo de vídeo, lo que permite rastrear el vídeo hasta la cámara Axis en la que se originó.

Para obtener más información sobre Axis Edge Vault, vaya a [axis.com/solutions/edge-vault](https://axis.com/solutions/edge-vault).

### AXIS Image Health Analytics

Este software integrado con IA es una aplicación inteligente que se ejecuta directamente en la cámara de Axis para supervisar y mantener de forma proactiva su propia calidad de imagen. Detecta automáticamente problemas comunes como imágenes borrosas, obstrucciones o manipulación de la cámara y alteraciones de la escena que podrían comprometer la usabilidad del vídeo, y emite una alerta, permitiendo así resolver los problemas de un modo rápido y eficaz. AXIS Image Health Analytics también puede detectar fallos de iluminación, avisando si la escena es demasiado oscura para que la cámara pueda captar una imagen nítida. La aplicación viene preinstalada sin coste adicional y se integra en su sistema de gestión de vídeo (VMS) para realizar las acciones de mantenimiento oportunas. En comparación con la realización de inspecciones manuales, esto supone un ahorro considerable de tiempo y recursos.

### AXIS Object Analytics

AXIS Object Analytics es una analítica de vídeo que ofrece muchas funciones y viene preinstalada, que detecta y clasifica personas, vehículos y tipos de vehículos. Gracias a algoritmos basados en IA y condiciones de recuperación de información, analiza la escena y su comportamiento espacial dentro, todo ello diseñado para sus necesidades específicas. Escalable y basada en el extremo, requiere el mínimo esfuerzo para configurar y es compatible con diversos escenarios que se ejecutan al mismo tiempo.

Para obtener más información, consulte [axis.com/glossary](https://axis.com/glossary)