

AXIS P3827-PVE Panoramic Camera

忠実度が高い、180°のカバー、死角なし

7メガピクセルの解像度と4つの画像すべてのシームレスなスティッチングにより、このマルチセンサーカメラは完全な撮影範囲と優れた画質を提供し、最大30フレーム/秒の優れた細部情報を提供します。死角なしで、水平方向に180°、垂直方向に90°をカバーします。また、2台のカメラを背中合わせに取り付けて、完全な360°オーバービューを提供することができます。水平補正を含めることで、この製品は優れた映像を提供し、画像内に水平線を設定することができます。このコスト効率の高いカメラはARTPEC-8に基づいて構築されており、エッジでの深層学習に基づく高度な分析をサポートします。さらに、内蔵のサイバーセキュリティ機能により、不正アクセスを防ぎ、システムを保護できます。

> 7メガピクセルマルチセンサーカメラ、1つのIPアドレス

> 水平180°、垂直90°をカバー

> シームレスに貼り合わされたリアルな画像

> 高度な分析機能に対応

> 水平補正



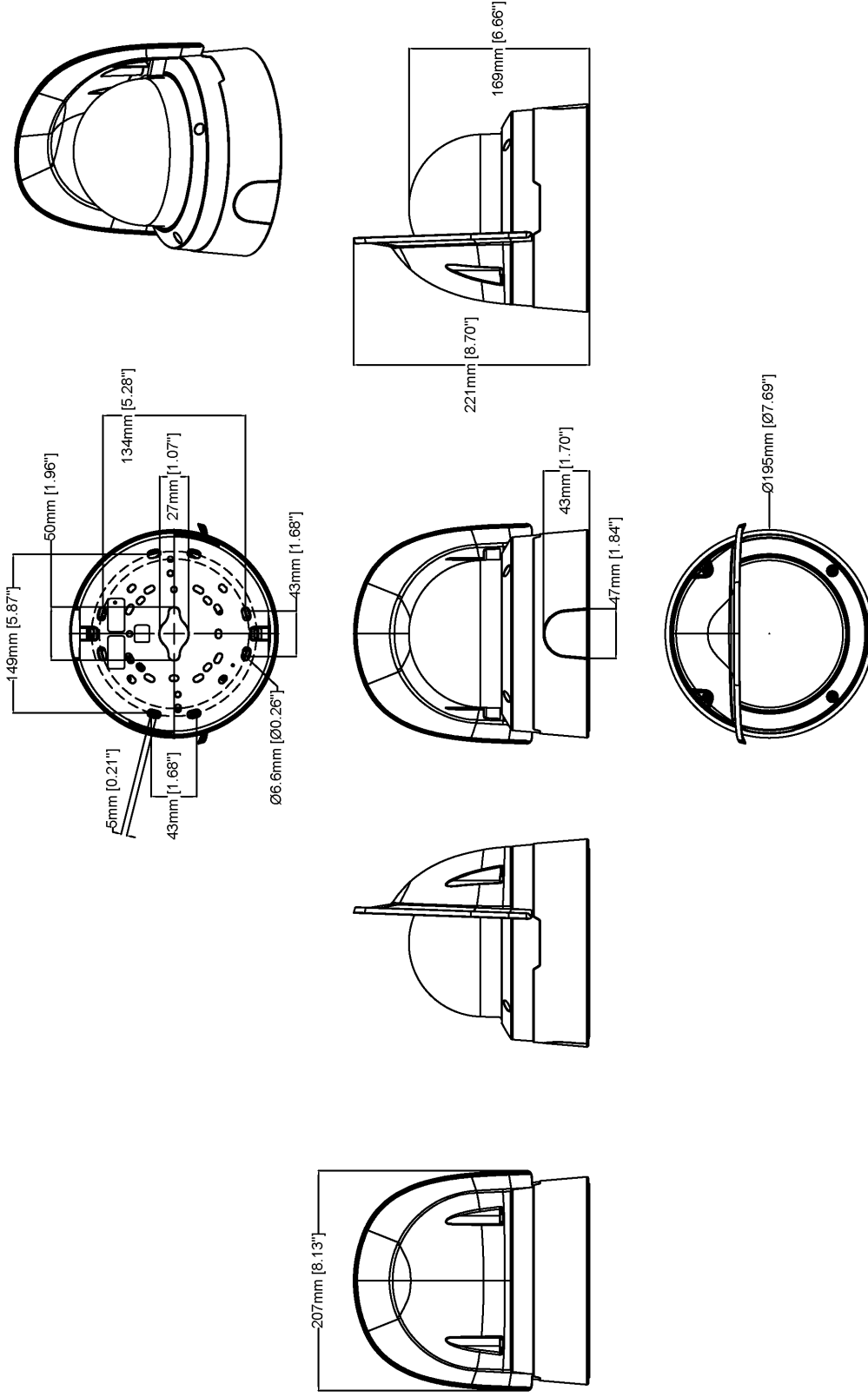
AXIS P3827-PVE Panoramic Camera

| | |
|------------------------|---|
| カメラ | |
| イメージセンサー | 4個の1/2.8"プログレッシブスキャンRGB CMOS ピクセルサイズ2.9 μm |
| レンズ | 固定3.3 mm、F2.0 水平視野角: 180° 垂直視野角: 90° |
| デイナイト機能 | 自動IRカットフィルター ハイブリットIRフィルター |
| 最低照度 | カラー: 0.15ルクス (50 IRE、F2.0) 白黒: 0.05ルクス (50 IRE、F2.0) |
| シャッター速度 | 1/31500秒~1.5秒 |
| カメラアングル調節 | パン±180° チルト0° ~50° ロール±5° |
| システムオンチップ (SoC) | |
| モデル | ARTPEC-8 |
| メモリー | RAM 2,048 MB、フラッシュ8,192 MB |
| コンピューティング機能 | 深層学習処理ユニット (DLPU) |
| ビデオ | |
| ビデオ圧縮 | H.264 (MPEG-4 Part 10/AVC) ベースラインプロファイル、メインプロファイル、ハイプロファイル H.265 (MPEG-H Part 2/HEVC) メインプロファイル Motion JPEG |
| 解像度 | 3712x1856~640x320 |
| フレームレート | すべての解像度で最大25/30フレーム/秒 (50/60 Hz) |
| ビデオストリーミング | 最大20の固有に設定可能なビデオストリーム ^a Axis Zipstreamテクノロジー (H.264、H.265) フレームレートおよび帯域幅の制御 VBR/ABR/MBR H.264/H.265 低遅延モード ビデオストリーミングインジケータ |
| S/N比 | 55 dB超 |
| WDR | Forensic WDR: 最大120 dB (撮影シーンによる) |
| マルチビューストリーミング | 最大8つのビューエリアを個別に設定可能 |
| ノイズリダクション | 空間フィルター (2Dノイズリダクション) 時間フィルター (3Dノイズリダクション) |
| 画像設定 | 水平補正、彩度、コントラスト、輝度、シャープネス、ホワイトバランス、デイナイトモード閾値、ローカルコントラスト、トーンマッピング、露出モード、圧縮、ダイナミックオーバーレイ (テキスト/画像)、ポリゴンプライバシーマスク |
| 画像処理 | Axis Zipstreamテクノロジー、Forensic WDR、Lightfinder |
| パン/チルト/ズーム | デジタルPTZ |
| 音声 | |
| 音声機能 | AGC (自動ゲインコントロール) ネットワークスピーカーペアリング |
| 音声ストリーミング | 設定可能な通信方式: 一方向 (単方向、半二重) 双方向 (半二重、全二重) |
| 音声入力 | 外部アンバランス型マイクロフォン入力、5 Vマイク電源 (オプション) デジタル入力、12 Vリングパワー (オプション) アンバランス型ライン入力 |
| 音声出力 | ネットワークスピーカーペアリング経由の出力 |
| 音声エンコーディング | 24bit LPCM、AAC-LC 8/16/32/48 kHz、G.711 PCM 8 kHz、G.726 ADPCM 8 kHz、Opus 8/16/48 kHz ビットレート設定可 |

| | |
|--------------------------------|--|
| ネットワーク | |
| ネットワークプロトコル | IPv4、IPv6 USGv6、ICMPv4/ICMPv6、HTTP、HTTPS、b、HTTP/2、TLS ^b 、QoS Layer 3 DiffServ、FTP、SFTP、CIFS/SMB、SMTP、mDNS (Bonjour)、UPnP ^c 、SNMP v1/v2c/v3 (MIB-II)、DNS/DNSv6、DDNS、NTP、NTS、RTSP、RTP、SRTP、TCP、UDP、IGMPv1/v2/v3、RTCP、ICMP、DHCPv4/v6、ARP、SSH、LLDP、CDP、MQTT v3.1.1、Secure syslog (RFC 3164/5424、UDP/TCP/TLS)、リンクローカルアドレス (設定不要)、IEEE 802.1X (EAP-TLS)、IEEE 802.1AR |
| システムインテグレーション | |
| アプリケーションプログラミングインターフェース | VAPIX [®] 、メタデータ、Axis Camera Application Platform (ACAP) など、ソフトウェア統合のためのオープンAPI (仕様については axis.com/developer-community を参照)。 ワンクリッククラウド接続 ONVIF [®] Profile G、ONVIF [®] Profile M、ONVIF [®] Profile S、ONVIF [®] Profile T (仕様については onvif.org を参照) |
| ビデオ管理システム | Axis Companion、Axis Camera Station、Axisのアプリケーション開発パートナーが提供するビデオ管理ソフトウェア (axis.com/vms で入手可能) に対応 |
| 画面上コントロール | プライバシーマスク メディアクリップ |
| イベント条件 | 装置ステータス: 動作温度範囲を上回った時、動作温度範囲外、動作温度範囲を下回った時、動作温度範囲内、IPアドレスの削除、新しいIPアドレス、ネットワーク接続断絶、システムの準備完了、リングパワー過電流保護、ライブストリーム有効、ケーシング開放 デジタル音声入力ステータス エッジストレージ: 録画中、ストレージの中断、ストレージの健全性に関する問題を検知 I/O: デジタル入力、手動トリガー、仮想入力 MQTT: サブスクリライブ スケジュール、繰り返し: スケジュール ビデオ: 平均ビットレート低下、デイナイトモード、ライブストリーム、いたずら |
| イベントアクション | 音声クリップ: 再生、停止 デイナイトモード I/O: I/Oを一度切り替え、ルールがアクティブな間にI/Oを切り替え MQTT: バブリッシュ 通知: HTTP、HTTPS、TCP、電子メール オーバーレイテキスト 録画: SDカード、ネットワーク共有 SNMPトラップ: 送信、ルールがアクティブな間に送信 画像またはビデオクリップのアップロード: FTP/SFTP/HTTP/HTTPS/ネットワーク共有/電子メール |
| 設置支援機能内蔵 | |
| 分析機能 | |
| アプリケーション | 含まれるもの AXIS Object Analytics、シーンメタデータ、AXIS Video Motion Detection、いたずら警告、音声検知 AXIS Camera Application Platformへの対応により、サードパーティ製アプリケーションをインストール可能 (axis.com/acap を参照) |
| AXIS Object Analytics | 物体クラス: 人、車両 (タイプ: 車、バス、トラック、バイク) シナリオ: ライン横断、エリア内の物体、クロスラインカウント シナリオは最大10個まで その他の機能: 軌道、色分けされた境界ボックスおよびテーブルで視覚化されたトリガー物体 ポリゴン対象範囲/除外範囲 興行の設定 ONVIF動体アラームイベント |
| シーンメタデータ | 物体クラス: 人、顔、車両 (タイプ: 車、バス、トラック、バイク)、ナンバープレート 物体の属性: 車両の色、上/下の服の色、信頼度、ポジション |
| 認証規格 | |
| 製品のマーキング | CSA、UL/cUL、BIS、UKCA、CE、KC、EAC、VCCI、RCM |
| サプライチェーン | TAA準拠 |

| | | | |
|---------------------|---|-------------------|---|
| EMC | CISPR 35、CISPR 32 Class A、EN 55035、EN 55032 Class A、EN 50121-4、EN 61000-6-1、EN 61000-6-2、IEC 62236-4 オーストラリア/ニュージーランド: RCM AS/NZS CISPR 32 Class A カナダ: ICES-3(A)/NMB-3(A) 日本: VCCI Class A 韓国: KS C 9835、KS C 9832 Class A 米国: FCC Part 15 Subpart B Class A | ストレージ | microSD/microSDHC/microSDXCカードに対応 NAS (Network Attached Storage) への録画 推奨されるSDカードとNASについては、 axis.com を参照 |
| 安全性 | CAN/CSA C22.2 No. 62368-1 ed. 3、IEC/EN/UL 62368-1 ed. 3、IS 13252 | 動作条件 | -40° C~55° C NEMA TS 2 (2.2.7) に基づく最高温度: 74° C 起動温度: -40° C 湿度10%~100% RH (結露可) |
| 環境 | IEC 60068-2-1、IEC 60068-2-2、IEC 60068-2-6、IEC 60068-2-14、IEC 60068-2-27、IEC 60068-2-78、IEC/EN 60529 IP66/IP67、IEC/EN 62262 IK10、NEMA 250 Type 4X、NEMA TS 2 (2.2.7-2.2.9)、MIL-STD-810H (Method 501.7、502.7、505.7、506.6、507.6、509.7、512.6) | 保管条件 | -40° C~65° C 湿度5~95% RH (結露不可) |
| ネットワーク | NIST SP500-267 | 寸法 | 高さ: 169 mm 直径195 mm 有効投影面積 (EPA): 0.025 m ² |
| サイバーセキュリティ | ETSI EN 303 645 | 重量 | 2,300 g |
| サイバーセキュリティ | | パッケージ内容 | カメラ、インストールガイド、ターミナルブロックコネクタ、コネクタガード、ケーブルガセット、所有者認証キー |
| エッジセキュリティ | ソフトウェア: 署名付きファームウェア、総当たり攻撃による遅延からの保護、ダイジェスト認証、OAuth 2.0 RFC6749 OpenID認証コードフローによるADFSアカウント一元管理、パスワード保護、AES-XTS-Plain64 256bit SDカード暗号化 ハードウェア: セキュアブート、Axis Edge VaultによるAxis装置IDの保管、署名付きビデオ、セキュアキーストア (暗号化操作と鍵のCC EAL4+、FIPS 140-2 level 2認定ハードウェア保護) | オプションアクセサリ | AXIS T8415 Wireless Installation Tool AXIS Surveillance Card AXIS TQ3102 Pendant Kit AXIS TQ3101-E Pendant Kit AXIS TQ3201-E Recessed Mount AXIS T94V01C Dual Camera Mount その他のアクセサリについては、 axis.com/products/axis-p3827-pve#accessories を参照 |
| ネットワークセキュリティ | IEEE 802.1X (EAP-TLS、PEAP-MSCHAPv2) ^b 、IEEE 802.1AE (MACsec PSK/EAP-TLS)、IEEE 802.1AR、HTTPS/HSTS ^b 、TLS v1.2/v1.3 ^b 、Network Time Security (NTS)、X.509証明書PKI、ホストベースのファイアウォール | システムツール | AXIS Site Designer、AXIS Device Manager、プロダクトセレクター、アクセサリセレクター、レンズカリキュレーター axis.com で入手可能 |
| ドキュメント | AXIS OS強化ガイド Axis脆弱性管理ポリシー Axisセキュリティ開発モデル AXIS OSソフトウェア部品表 (SBOM) ドキュメントをダウンロードするには、 axis.com/support/cybersecurity/resources にアクセスしてください。 Axisのサイバーセキュリティのサポートの詳細については、 axis.com/cybersecurity にアクセスしてください | 言語 | 英語、ドイツ語、フランス語、スペイン語、イタリア語、ロシア語、簡体字中国語、日本語、韓国語、ポルトガル語、ポーランド語、繁体字中国語 |
| 一般 | | 保証 | 5年保証については、 axis.com/warranty を参照 |
| ケーシング | IP66/IP67、NEMA 4X、IK10規格準拠のアルミニウム製ケーシング ポリカーボネートハードコーティングドーム カラー: 白NCS S 1002-B 再塗装の手順については、製品のサポートページを参照してください。保証への影響については、 axis.com/warranty-implication-when-repainting にアクセスしてください。 | 製品番号 | Available at axis.com/products/axis-p3827-pve#part-numbers で入手可能 |
| 取り付け | ジャンクションボックス (ダブルギヤング、シングルギヤング、4インチ四角形、4インチ八角形) 穴付き壁面または天井取り付けブラケット 3/4インチ (M25) コンジット穴 (側面) | サステナビリティ | |
| 電力 | Power over Ethernet (PoE) IEEE 802.3at Type 2 Class 4 通常12 W、最大18 W | 物質管理 | PVC不使用、BFR/CFR不使用 (JEDEC/ECA標準JS709に準拠) RoHS (EU RoHS指令2011/65/EUおよびEN 63000:2018) に準拠 REACH (EC) No 1907/2006に準拠。SCIP UIDについては、 axis.com/partner を参照してください。 |
| コネクタ | ネットワーク: シールド付きRJ45 10BASE-T/100BASE-TX/1000BASE-T PoE I/O: 2つの設定可能な状態監視入力/デジタル出力用ターミナルブロック (12 V DC出力、最大負荷50 mA) 音声: 3.5 mmアナログ/デジタルマイク/ライン入力 | 素材 | 再生可能な炭素系プラスチックの含有率: 19% (バイオベース) OECDガイドラインに従って紛争鉱物について検査済み Axisの持続可能性の詳細については、 axis.com/about-axis/sustainability にアクセスしてください。 |
| | | 環境責任 | axis.com/environmental-responsibility Axis CommunicationsはUN Global Compactの署名企業です (詳細については unglobalcompact.org を参照) |
| | | 注 | a. ユーザーエクスペリエンス、ネットワーク帯域幅、ストレージ使用率を最適化するために、固有のビデオストリームは最大3つまでをお勧めします。内蔵のストリーム再利用機能により、マルチキャストまたはユニキャスト転送方式を使用して、ネットワーク内の多くのビデオクライアントに固有のビデオストリームを提供できます。 b. 本製品には、OpenSSL Toolkitで使用するためにOpenSSL Project (openssl.org) によって開発されたソフトウェアとEric Young (ey@cryptsoft.com) によって開発された暗号化ソフトウェアが含まれています。 |

寸法図面



AXIS P3827-PVE Panoramic Camera

| | | | |
|------------|------|---------------|------------|
| Revision | v.01 | Revision date | 2023-02-13 |
| Paper size | A4 | Release date | 2022-04-01 |
| Created by | MF | Scale | 1:5 |

© 2023 Axis Communications

www.axis.com

主な機能とテクノロジー

AXIS Object Analytics

AXIS Object Analyticsはプリインストールされたマルチフィードビデオ分析機能です。人間、車両、車両タイプの検知と分類を実行します。AIベースのアルゴリズムと行動条件のおかげで、シーンとその中の空間的な動きを分析できます。お客様固有のニーズに合わせて設定をカスタマイズ可能です。拡張性が高くエッジベースであるため、最小限の設定により、同時に実行されるさまざまなシナリオに対応できます。

Zipstream

Axis Zipstreamテクノロジーは、帯域幅とストレージの要件を平均50%低減させながら、ビデオストリーム内の重要なフォレンジックをすべて保持します。また、Zipstreamには3つのインテリジェントアルゴリズムが搭載されており、これにより、関連するフォレンジック情報が最大解像度および最大フレームレートで識別、録画、送信されます。

Forensic WDR

ワイドダイナミックレンジ (WDR) テクノロジーを搭載したAxisのカメラは、他のカメラと異なり、厳しい光条件下でも重要なフォレンジック用に詳細映像を鮮明に映し出します。最も暗い部分と最も明るい部分の差が大きいと、映像の有用性と鮮明さに影響することがあります。Forensic WDRは、目に見えるノイズやアーティファクトを効果的に低減し、フォレンジック用途に最大限に調整されたビデオを提供します。

水平補正

水平補正はパノラママルチセンサーカメラの機能です。カメラの物理的な傾きを補正し、歪みを除去し、画像の中央になくても水平線をまっすぐにすることができます。実際の生活の中で垂直なすべての物体と線は、画像内でも垂直に表示されます。

Axis Edge Vault

Axis Edge Vaultは、Axisの装置を保護するハードウェアベースのサイバーセキュリティプラットフォーム

フォームです。すべてのセキュアな運用が依存する基盤を形成し、装置のIDを保護して、工場からその完全性を保護し、不正アクセスから機密情報を保護する機能を提供します。

信頼元の確立は、装置の起動プロセスから始まります。Axisの装置では、ハードウェアベースのメカニズムである**セキュアブート**が、装置の起動元のオペレーティングシステム (AXIS OS) を検証します。その結果、AXIS OSはビルドプロセス中に暗号で署名され、**署名付きファームウェア**となります。セキュアブートと署名付きファームウェアの組み合わせにより、装置のライフサイクル中にファームウェアが改ざんされていないこと、装置が承認されたファームウェアからのみ起動することが保証されます。これにより、すべてのセキュアな動作が依存する信頼の連鎖として、暗号技術で検証されたソフトウェアの連鎖が形成されます。

セキュリティの観点から、**セキュアキーストア**は、セキュアな通信で使用される暗号情報 (IEEE 802.1X、HTTPS、AxisデバイスID、アクセスコントロールキーなど) を、セキュリティ侵害が発生した際に悪意のある抽出から保護するための重要な構成要素です。セキュアキーストアは、Common CriteriaやFIPS 140認証のハードウェアベースの暗号計算モジュールを通して提供されます。セキュリティ要件に応じて、Axisの装置は、TPM 2.0 (Trusted Platform Module) やセキュアエレメント、システムオンチップ (SoC) 内蔵のTrusted Execution Environment (TEE) などのモジュールを1つまたは複数搭載できます。

署名付きビデオを使用すると、ビデオファイルの管理過程を検証することなく、ビデオ証拠が改ざんされていないことが確実にになります。各カメラは、セキュアキーストアに安全に保管されている独自のビデオ署名キーを使用して、ビデオストリームに署名を追加します。これにより、撮影されたビデオがどのAxisのカメラで撮影されたかを追跡できるため、撮影後に映像が改ざんされていないことが保証されます。

Axis Edge Vaultの詳細については、[axis.com/solutions/edge-vault/](https://www.axis.com/solutions/edge-vault/)にアクセスしてください。

詳細については、[axis.com/glossary/](https://www.axis.com/glossary/)を参照してください。