

AXIS Q2802-E Bispectral Camera

Detekcja termowizyjna w wysokiej rozdzielczości i weryfikacja wizualna (optyczna) w rozdzielczości 4K

Kompleksowa kamera łączy w sobie przetwornik termowizyjny o wysokiej rozdzielczości oraz przetwornik optyczny 4K. Wykorzystuje technologię obrazowania termowizyjnego, zapewniając znakomitą detekcję termowizyjną i weryfikację. Chroni ją sprzętowa platforma cyberbezpieczeństwa Axis Edge Vault, która zapewnia certyfikowane przez FIPS 140-3 Level 3 bezpieczne działanie i przechowywanie kluczy. Wsparta sztuczną inteligencją udostępnia zaawansowane funkcje i zaawansowane narzędzia analityczne w urządzeniu brzegowym. Aplikacja AXIS Object Analytics w strumieniu wizualnym umożliwia wykrywanie, klasyfikowanie, śledzenie i zliczanie obiektów. Z kolei aplikacja AXIS Perimeter Defender korzystająca ze strumienia termowizyjnego zapewnia niezawodną detekcję na duże odległości i klasyfikację osób oraz pojazdów dostających się na teren posesji.

- > **Obraz termowizyjny w rozdzielczości VGA i obraz wizualny w rozdzielczości 4K w jednej kamerze**
- > **Połączenie obrazu termowizyjnego i optycznego**
- > **Elastyczne opcje montażu**
- > **Niezawodna ochrona obwodowa**
- > **Wbudowane cyberzabezpieczenia z funkcją Axis Edge Vault**



AXIS Q2802-E Bispectral Camera

Kamera

Warianty

AXIS Q2802-E 17 HFoV, 30 obrazów/s
AXIS Q2802-E 17 HFoV, 8,3 obrazów/s
AXIS Q2802-E 24 HFoV, 30 obrazów/s
AXIS Q2802-E 24 HFoV, 8,3 obrazów/s
AXIS Q2802-E 31 HFoV, 30 obrazów/s
AXIS Q2802-E 31 HFoV, 8,3 obrazów/s
AXIS Q2802-E 63 HFoV, 30 obrazów/s
AXIS Q2802-E 63 HFoV, 8,3 obrazów/s

Przetwornik obrazu

Przetwornik wizualny: CMOS RGB 1/1,2" ze skanowaniem progresywnym, rozmiar piksela 2,9 µm
Termowizyjny: Niechłodzony mikrobolometr 640 x 480 pikseli, rozmiar piksela: 17 µm. Zakres widmowy: 8 – 14 µm

Obiektyw

Optyczny:

Obiektyw 5,85 mm:

Stała ogniskowa, 5,85 mm, F1.5
Pole widzenia w poziomie: 114°
Pole widzenia w pionie: 62°
Minimalna odległość ostrości: 1 m (3,3 stopy)
Korekcja podczerwieni, zdalna regulacja ogniskowania, sterowanie przysłoną P-Iris

Obiektyw 13,8 mm:

Stała ogniskowa, 13,8 mm, F2.9
Pole widzenia w poziomie: 46°
Pole widzenia w pionie: 26°
Korekcja podczerwieni, zdalna regulacja ogniskowania, sterowanie przysłoną P-Iris

Termowizyjny:

17° HFoV:

Atermiczny, 35 mm, F1.2
Pole widzenia w poziomie: 17°
Pole widzenia w pionie: 13°
Minimalna odległość ostrości: 32 m (105 ft)

24° HFoV:

Atermiczny, 25 mm, F1.0
Pole widzenia w poziomie: 24°
Pole widzenia w pionie: 18.5°
Minimalna odległość ostrości: 18,5 m (61 ft)

31° HFoV:

Atermiczny, 19 mm, F1.0
Pole widzenia w poziomie: 31°
Pole widzenia w pionie: 24°
Minimalna odległość ostrości: 8,5 m (28 ft)

63° HFoV:

Atermiczny, 10 mm, F1.2
Pole widzenia w poziomie: 63°
Pole widzenia w pionie: 46°
Minimalna odległość ostrości: 2,8 m (9,2 ft)

Czułość

NETD <20 mK przy +25°C, F1.0

Dzień i noc

Optyczny: Automatyczny filtr odcinający promieniowanie IR

Minimalne oświetlenie

Optyczny:

kolor: 0,05 luksa przy 50 IRE, F1,5
cz.-b.: 0,01 luksa przy 50 IRE, F1.5

Szybkość migawki

Optyczny:

od 1/66 500 s do 2 s

System on chip (SoC)

Model

ARTPEC-8

Pamięć

4 GB RAM, 8 GB Flash

Możliwości obliczeniowe

Jednostka głębokiego uczenia (DLPU)

Nagranie wideo

Kompresja obrazu

H.264 (MPEG-4 część 10/AVC), profile Baseline, Main i High
H.265 (MPEG-H część 2/HEVC) Main Profile
MJPEG

Rozdzielczość

Optyczny:

16:9: od 3840x2160 do 480x270
16:10: od 2560x1600 do 640x400
4:3: Od 2592x1944 do 320x240

Termowizyjny:

Przetwornik ma rozdzielczość 640 x 480. Obraz można przeskalować do rozdzielczości 768 x 578

Liczba ramek przesyłanych w ciągu zadanej jednostki czasu

Optyczny:

Maks. 25/30 obrazów/s (50/60 Hz) we wszystkich rozdzielczościach

Termowizyjny:

Maks. 8,3 lub 25 / 30 obrazów/s (50 / 60 Hz) w zależności od modelu

Strumieniowanie wideo

Maksymalnie 12 unikatowych i konfigurowalnych strumieni wideo¹

Axis Zipstream technology w formatach H.264 i H.265

Kontrola poklatkowości i przepustowości

VBR/ABR/MBR H.264/H.265

Tryb małego opóźnienia

Wskaźnik strumieniowania wideo

Stosunek szumu do sygnału

> 55 dB

WDR

Forensic WDR: Maksymalnie 120 dB w zależności od sceny

Redukcja szumów

Filtr przestrzenny (redukcja szumów 2D)

Filtr czasowy (redukcja szumów 3D)

Ustawienia obrazu

Nasycenie, kontrast, jaskrawość, ostrość, równoważenie bieli, próg trybu dzień-noć, lokalny kontrast, mapowanie tonalne, tryb ekspozycji, strefy ekspozycji, kompensacja mgły, kompresja, orientacja: 0°, 90°, 180°, 270° obejmująca funkcję Corridor Format, odbicie lustrzane obrazu, dynamiczne nakładanie tekstu i obrazu, wielokątna maska prywatności
profile sceny: na potrzeby dowodowe, jaskrawy, przegląd ruchu ulicznego

Przetwarzanie obrazu

Axis Zipstream, Forensic WDR, Lightfinder 2.0

Pan/Tilt/Zoom – funkcja panoramowania, pochylenia i zbliżenia

Wstępnie ustawione pozycje

Kolejka sterowania

Audio

Cechy

Automatyczna regulacja wzmacnienia (ang. automatic gain control)

Parowanie głośnika

Wizualizator widma²

Wejście

Obsługa wejścia za pomocą technologii portcast

Wejście zewnętrznego niezbalansowanego mikrofonu, opcjonalne zasilanie mikrofonu 5 V

Wejście cyfrowe, opcjonalne zasilanie obwodem pierścieniowym 12 V

Niezbalansowane wejście liniowe

Wyjście

Wyjście poprzez parowanie głośników lub przy użyciu technologii portcast

Kodowanie

24bit LPCM, AAC-LC 8/16/32/44,1/48 kHz, G.711 PCM 8 kHz, G.726 ADPCM 8 kHz, Opus 8/16/48 kHz

Konfigurowalna przepływność

Sieć

Protokoły sieciowe

IPv4, IPv6 USGv6, ICMPv4/ICMPv6, HTTP, HTTPS³, HTTP/2, TLS³, QoS Layer 3 DiffServ, FTP, SFTP, CIFS/SMB, SMTP, mDNS (Bonjour), UPnP[®], SNMP v1/v2c/v3 (MIB-II), DNS/DNSv6, DDNS, NTP, NTS, PTP, RTSP, RTP, SRTP/RTSPS, TCP, UDP, IGMPv1/v2/v3, RTCP, ICMP, DHCPv4/v6, ARP, SSH, LLDP, CDP, MQTT v3.1.1, Secure syslog (RFC 3164/5424, UDP/TCP/TLS), adres Link-Local (ZeroConf)

Integracji systemu;

Application Programming Interface (interfejs programowania aplikacji)

Open API do integracji oprogramowania, w tym VAPIX[®], metadane i AXIS Camera Application Platform (ACAP); dane techniczne są dostępne pod adresem axis.com/developer-community.

One-click cloud connection (łączenie w chmurze jednym kliknięciem)

ONVIF[®] Profile G, ONVIF[®] Profile M, ONVIF[®] Profile S i ONVIF[®] Profile T, specyfikacja pod adresem onvif.org

1. Zaleca się ustawić maks. 3 różne strumienie wizyjne na kamerę lub kanał, co pomoże utrzymać niezakłócone działanie, niskie obciążenie sieci i umiarkowane wykorzystanie pamięci masowej. Jeden strumień wizyjny można kierować do wielu klienckich urządzeń wizyjnych w sieci przy użyciu transmisji multicast lub unicast realizowanej przez wbudowany mechanizm wielokrotnego wykorzystania strumienia.
2. Funkcja dostępna z platformą ACAP
3. Ten produkt zawiera oprogramowanie opracowane przez OpenSSL Project do używania w zestawie narzędzi OpenSSL (openssl.org) i oprogramowanie kryptograficzne napisane przez Erica Younga (eay@cryptsoft.com).

Systemy zarządzania dozorem wizyjnym

Zgodność z oprogramowaniem AXIS Camera Station Edge, AXIS Camera Station Pro, AXIS Camera Station 5 i oprogramowaniem do zarządzania materiałem wizyjnym od partnerów Axis dostępnym na stronie axis.com/vms.

Kontrolki ekranowe

Maski prywatności
Wskaźnik strumieniowania wideo
Redukcja zamglenia
Stabilizacja obrazu
Moduł grzewczy
Szeroki zakres dynamiki
Autofocus
Narzędzie do orientacji
Tryb połączenia obrazu termowizyjnego i optycznego

Edge-to-edge

Parowanie głośnika

Warunki zdarzeń

Stan urządzenia: powyżej / poniżej / w zakresie temperatury pracy, dziennik kontroli, otwarcie obudowy, blokada adresu IP, usunięcie adresu IP, aktywny strumień na żywo, utrata połączenia sieciowego, nowy adres IP, awaria zasilania mechanizmu PTZ, zabezpieczenie nadprądowe zasilania mikrofonu, gotowość systemu
Dźwięk cyfrowy: sygnał cyfrowy zawiera metadane Axis, sygnał cyfrowy ma nieprawidłową częstotliwość próbkowania, brak sygnału cyfrowego, prawidłowy sygnał cyfrowy
Pamięć masowa typu Edge: rejestrowanie w toku, zakłócenie pamięci masowej, wykryto problemy z kondycją pamięci masowej
we / wy: aktywne wejście cyfrowe, aktywne wy cyfrowe, wyzwalenie ręczne, aktywne wejście wirtualne
MQTT: połączono z klientem MQTT, bezstanowy
PTZ: usterka PTZ, PTZ gotowe
Zaplanowane i cykliczne: harmonogram obraz: średnie pogorszenie przepływności, tryb dziennonocny

Mechanizmy zdarzeń

Tryb dzień/noc: korzystanie z trybu dzień/noc
Redukcja zamglenia: ustawianie trybu redukcji zamglenia
WE/WY: przełączanie WE/WY
Obrazy: wysyłanie obrazów za pośrednictwem protokołów FTP, SFTP, HTTP i HTTPS, udziału sieciowego oraz poczty e-mail
MQTT: publish
Powiadomienia: wysyłanie powiadomień przez HTTP, HTTPS, TCP i pocztą e-mail
Nakładanie tekstu: używanie funkcji nakładania tekstu
Nagrania: rejestrowanie wideo
Zabezpieczenia: kasowanie konfiguracji
Pułapki SNMP: wysyłanie komunikatów pułapek SNMP
Klipy wideo: wysyłanie klipów wideo za pośrednictwem protokołów FTP, SFTP, HTTP i HTTPS, udziału sieciowego oraz poczty e-mail
Tryb WDR: ustawianie trybu WDR

Wbudowana pomoc podczas montażu

Licznik pikseli, zdalne ustawianie ostrości, siatka poziomu

Narzędzia analityczne

Aplikacje

W zestawie⁴

AXIS Object Analytics, AXIS Image Health Analytics, AXIS Scene Metadata, AXIS Video Motion Detection, detekcja dźwięku

Obsługiwane

AXIS Perimeter Defender
Obsługa AXIS Camera Application Platform umożliwia instalowanie aplikacji innych firm; szczegółowe informacje znajdują się na stronie axis.com/acap

AXIS Object Analytics

klasy obiektów: ludzie, pojazdy (rodzaje: samochody osobowe, autobusy, samochody ciężarowe, motocykle, rowery, inne)

Scenariusze: przekroczenie linii, obiekt na obszarze, czas przebywania na obszarze, zliczanie przekroczeń linii, obecność na obszarze, detekcja tailgatingu, monitorowanie PPE^{BETA}, ruch na obszarze, przekroczenie linii w ruchu

Maksymalnie 10 scenariuszy

Inne funkcje: wyzwalone obiekty wizualizowane z trajektoriami, kolorowymi obwiedniami i tabelami
Wielokątne strefy detekcyjne/wykluczania
Konfiguracja perspektywy
Alarm wyzwolony ruchem ONVIF

4. W środowiskach o dużym obciążeniu nie zaleca się jednoczesnego uruchamiania wszystkich zawartych narzędzi analitycznych.

AXIS Image Health Analytics

Detection settings (Ustawienia detekcji):

sabotaż: zablokowany obraz, przekierowany obraz

utrata jakości obrazu: obraz rozmyty, obraz

niedoświetlony

Inne funkcje: czułość, okres walidacji

AXIS Scene Metadata

Klasy obiektów: ludzie, twarze, pojazdy (typy:

samochody osobowe, autobusy, samochody ciężarowe, rowery), tablice rejestracyjne

Atrybuty obiektu: kolor pojazdu, kolor odzieży górnej / dolnej, torba, ufnosc, pozycja

Aprobaty

Oznaczenia produktów

UL / cUL, CE, VCCI, RCM

Łańcuch dostaw

Zgodność ze standardami TAA

EMC

CISPR 35, CISPR 32 klasa A, EN 55035,

EN 55032 klasa A, EN 50121-4, EN 61000-3-2,

EN 61000-3-3, EN 61000-6-1, EN 61000-6-2

Australia / Nowa Zelandia:

RCM AS/NZS CISPR 32 klasa A

Kanada: ICES(A)/NMB(A)

Japonia: VCCI klasa A

USA: FCC część 15 podczęść B klasa A

Koleje: IEC 62236-4

Bezpieczeństwo

CAN / CSA C22.2 No. 62368-1 wyd. 3,

IEC/EN/UL 62368-1 wyd. 3

Środowisko

IEC 60068-2-1, IEC 60068-2-2, IEC 60068-2-6,

IEC 60068-2-14, IEC 60068-2-27, IEC 60068-2-78,

IEC / EN 60529 IP66 / IP67, IEC / EN 62262 IK10⁵,

ISO 21207 (metoda B),

MIL-STD-810H (metoda 501.7, 502.7, 505.7, 506.6,

507.6, 509.7, 512.6, 521.4), NEMA 250 Type 4X,

NEMA TS 2 (2.2.7-2.2.9)

Sieć

NIST SP500-267

Cyberbezpieczeństwo

ETSI EN 303 645, etykieta bezpieczeństwa IT BSI,

FIPS 140

Cyberbezpieczeństwo

Bezpieczeństwo na obwodzie

Oprogramowanie: Podpisane oprogramowanie układowe OS, ochrona przed atakami brute force, uwierzytelnianie Digest i OAuth 2.0 RFC6749 Client Credential Flow / OpenID Authorization Code Flow do scentralizowanego zarządzania kontami ADFS, ochrona hasłem, moduł kryptograficzny Axis (FIPS 140-2 poziom 1)

Sprzęt: Platforma cyberbezpieczeństwa Axis Edge Vault
Bezpieczny magazyn kluczy: bezpieczny element (CC EAL 6+, FIPS 140-3 poziom 3), zabezpieczenia procesora System-on-Chip (TEE)
Identyfikator urządzenia Axis, podpisane wideo, bezpieczny start, zaszyfrowany system plików (AES-XTS-Plain64 256 bitów)

Bezpieczeństwo sieci

IEEE 802.1X (EAP-TLS, PEAP-MSCHAPv2)⁶, IEEE 802.1AE (MACsec PSK / EAP-TLS), IEEE 802.1AR, HTTPS / HSTS⁶, TLS v1.2 / v1.3⁶, Network Time Security (NTS), infrastruktura klucza publicznego z certyfikatami X.509, zapora sieciowa hosta

Dokumentacja

Zalecenia dotyczące zwiększenia funkcjonalności i bezpieczeństwa systemu AXIS OS

Zasady zarządzania podatnościami na zagrożenia w oprogramowaniu Axis

Model rozwoju bezpieczeństwa Axis

Wykaz komponentów oprogramowania w systemie operacyjnym AXIS OS

Aby pobrać dokumenty, przejdź do strony axis.com/support/cybersecurity/resources

Aby przeczytać więcej o wsparciu w zakresie cyberbezpieczeństwa oferowanym przez Axis, przejdź do strony axis.com/cybersecurity

Zapisy ogólne

Obudowa

IP66/67-, NEMA klasy 4X i IK10⁵

Obudowa z aluminium i tworzywa sztucznego

Kolor: biały NCS S 1002-B

Instrukcje dotyczące przemalowywania są dostępne na stronie pomocy technicznej dotyczącej produktu. Aby uzyskać informacje na temat wpływu na gwarancję, przejdź na stronę axis.com/warranty-implication-when-repainting.

5. Z wyłączeniem przedniej szybki

6. Ten produkt zawiera oprogramowanie opracowane przez OpenSSL Project do używania w zestawie narzędzi OpenSSL (openssl.org) i oprogramowanie kryptograficzne napisane przez Erica Younga (eay@cryptsoft.com).

Zasilanie

Power over Ethernet (PoE) IEEE 802.3af / 802.3at typ 1 klasa 4, maks. 25,5 W, znam. (wyłączony grzejnik, wyłączone oświetlenie podczerwieni) 9,4 W
10–28 V DC, maks. 25,5 W, typowo (grzałka wyłączona, podczerwień wyłączona) 9,6 W
Funkcje: tryb zasilania dynamicznego, tryb niskiego zużycia energii, miernik mocy

Funkcje I/O

2 konfigurowalne we / wy (wejście cyfrowe, wejście nadzorowane, wyjście cyfrowe), wyjście 12 V DC, maks. obciążalność 25 mA
Łączność WE/WY dzięki akcesoriom z technologią portcast. Więcej informacji można znaleźć w części *Akcesoria opcjonalne*.

Złącza

Dźwięk: Wejście mikrofonu/liniowe 3,5 mm
WE/WY: 4-stykowy blok zacisków 2,5 mm
Sieć: Ekranowany RJ45 10BASE-T/100BASE-TX/1000BASE-T PoE
Zasilanie: Wejście DC, blok złączy
komunikacja szeregowo: RS-485 / RS-422, 2 szt., 2 poz., duplex, zespół zacisków

Przechowywanie

Obsługa kart microSD/microSDHC/microSDXC
Obsługa szyfrowania kart SD (AES-XTS-Plain64 256-bitowa).
Rejestracja materiału w sieciowym zasobie dyskowym (NAS)
Zalecenia dotyczące kart SD i NAS można znaleźć w witrynie axis.com

Warunki eksploatacji

Temperatura przy pełnej mocy: $-40 \div +60^{\circ}\text{C}$ ($-40^{\circ}\text{F} \div 140^{\circ}\text{F}$)
Temperatura przy niskiej mocy: $0 \div +60^{\circ}\text{C}$ ($32 \div 140^{\circ}\text{F}$)
Wilgotność: 10–100% RH (z kondensacją)
Siła wiatru (stała): 60 m/s (134 mph)⁷

Warunki przechowywania

Temperatura: $-40 \div +65^{\circ}\text{C}$ (od -40°F do 149°F)
Wilgotność: 5 – 95% względna (bez kondensacji)

Wymiary

Ogólne wymiary produktu można znaleźć na rysunku wymiarowym w niniejszym arkuszu danych.
Maksymalna skuteczna powierzchnia rzutowania (EPA): 0,092 m² (0,99 ft²)

Waga

2950 g (6,5 lb)

Zawartość opakowania

Kamera, osłona zabezpieczająca przed wpływem warunków atmosferycznych, instrukcja instalacji, zespoły zacisków, zabezpieczenie złącza, przepust kablowy, klucz uwierzytelniający właściciela

Narzędzia systemowe

AXIS Site Designer, AXIS Device Manager, selektor produktów, selektor akcesoriów, kalkulator obiektywów
Dostępne na stronie axis.com

Języki

angielski, niemiecki, francuski, hiszpański, włoski, rosyjski, chiński uproszczony, japoński, koreański, portugalski, polski, chiński tradycyjny, niderlandzki, czeski, szwedzki, fiński, turecki, tajski, wietnamski

Gwarancja

5-letnia gwarancja, zobacz axis.com/warranty

Wsparcie dla oprogramowania

Rozwój nowych funkcji do roku 2030 (AXIS OS 12, 13 i 14)
Wsparcie do 31.12.2035 (AXIS OS LTS 2030–2035)
Więcej informacji na temat okresu eksploatacji oprogramowania AXIS OS znajduje się na stronie help.axis.com/axis-os

Numery części

Dostępne na stronie axis.com/products/axis-q2802-e#part-numbers

Akcesoria opcjonalne

Portcast

AXIS T61 MkII Audio and I/O Interface Series

Przechowywanie

AXIS Surveillance Cards

Więcej akcesoriów można znaleźć na stronie axis.com/products/axis-q2802-e#compatible-products

7. Podane wartości uzyskano podczas testów w tunelu aerodynamicznym. Maksymalna siła wiatru przy nieruchomym urządzeniu jest nieznaną, ponieważ w laboratorium można było uzyskać maksymalną prędkość 60 m/s (135 mph). Do obliczania siły oporu powietrza należy używać wartości skutecznej powierzchni rzutowania (Effective Projected Area, EPA).

Zrównoważony rozwój

Kontrola substancji

Urządzenie wolne od związków PVC, urządzenie wolne od BFR / CFR zgodnie z normą JEDEC / ECA JS709
RoHS zgodnie z dyrektywą unijną RoHS 2011/65/EU i 2015/863 oraz norma EN IEC 63000:2018
Zgodność z rozporządzeniem REACH (KE) nr 1907/2006.
Informacje o obsłudze protokołu SCIP UUID można znaleźć na stronie echa.europa.eu

Materiały

Zawartość odnawialnych węglowodnorodnych tworzyw sztucznych: 71% (pochodzące z recyklingu: 18%, pochodzenia organicznego: 53%)
Sprawdzono pod kątem nienabywania surowców z terenów objętych konfliktami zbrojnymi zgodnie z wytycznymi OECD
Aby dowiedzieć się więcej o proekologicznych działaniach Axis, odwiedź stronę axis.com/about-axis/sustainability

Odpowiedzialność za środowisko

axis.com/environmental-responsibility
Axis Communications jest sygnatariuszem programu UN Global Compact. Więcej na stronie unglobalcompact.org.

Detekcja, rozpoznawanie, identyfikacja (DRI)

Obiektyw termowizyjny

AXIS Q2802-E (17° HFoV)		
	Definicja	Odległość
Detekcja	1,5 piksela	Ludzie: 1079 m (3539 ft) Pojazdy: 3307 m (10847 ft)
Rozpoznanie	6 pikseli	Ludzie: 270 m (886 ft) Pojazdy: 827 m (2713 ft)
Identyfikacja	12 pikseli	Ludzie: 135 m (443 ft) Pojazdy: 413 m (1355 ft)

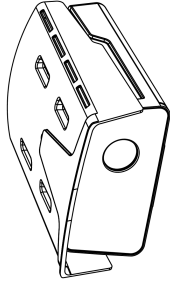
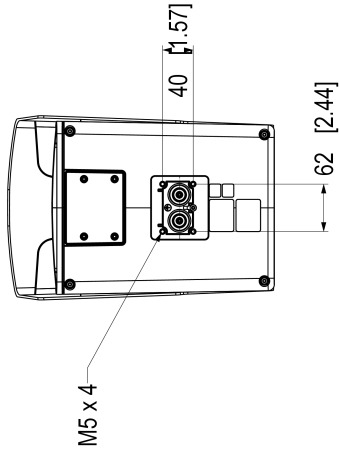
AXIS Q2802-E (24° HFoV)		
	Definicja	Odległość
Detekcja	1,5 piksela	Ludzie: 735 m (2411 ft) Pojazdy: 2100 m (6888 ft)
Rozpoznanie	6 pikseli	Ludzie: 184 m (604 ft) Pojazdy: 566 m (1856 ft)
Identyfikacja	12 pikseli	Ludzie: 91 m (298 ft) Pojazdy: 283 m (928 ft)

AXIS Q2802-E (31° HFoV)		
	Definicja	Odległość
Detekcja	1,5 piksela	Ludzie: 559 m (1834 ft) Pojazdy: 1596 m (5235 ft)
Rozpoznanie	6 pikseli	Ludzie: 140 m (459 ft) Pojazdy: 430 m (1410 ft)
Identyfikacja	12 pikseli	Ludzie: 70 m (230 ft) Pojazdy: 215 m (705 ft)

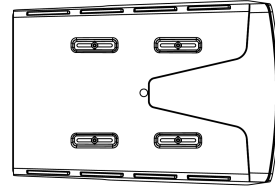
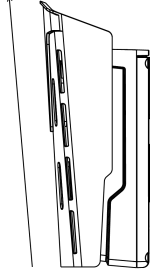
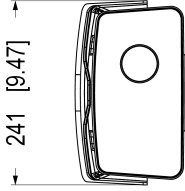
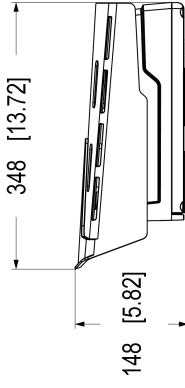
AXIS Q2802-E (63° HFoV)		
	Definicja	Odległość
Detekcja	1,5 piksela	Ludzie: 291 m (954 ft) Pojazdy: 890 m (2919 ft)
Rozpoznanie	6 pikseli	Ludzie: 73 m (239 ft) Pojazdy: 223 m (731 ft)
Identyfikacja	12 pikseli	Ludzie: 36 m (118 ft) Pojazdy: 112 m (367 ft)

Do obliczeń wartości teoretycznych przedstawionych w tabeli wykorzystano kryteria Johnsona. Wymiary człowieka i pojazdu przyjęto odpowiednio jako 1,8 x 0,5 m i 4,0 x 1,5 m.

Oceń dokładnie scenę, korzystając przykładowo z aplikacji AXIS Site Designer. Określając rzeczywiste odległości detekcji, weź pod uwagę czynniki w rodzaju warunków pogodowych.



Weather cover sliding position 30mm,
see screw position.



Wyróżnione funkcje

Axis Edge Vault

Axis Edge Vault to sprzętowa platforma cyberbezpieczeństwa chroniąca urządzenie Axis. Stanowi podstawę, od której zależą wszystkie bezpieczne operacje; zapewnia funkcje ochrony tożsamości urządzenia, ochrony jego integralności oraz ochrony poufnych informacji przed nieautoryzowanym dostępem. Na przykład funkcja **bezpiecznego uruchamiania** zapewnia, że rozruch urządzenia jest możliwy wyłącznie za pomocą **podpisanego systemu operacyjnego**, co uniemożliwia fizyczne manipulacje na poziomie łańcucha dostaw. Dzięki podpisanemu systemowi operacyjnemu urządzenie może też zweryfikować swoje nowe oprogramowanie, zanim zezwoli na jego instalację. Newralgicznym elementem konstrukcyjnym systemu chroniącego informacje kryptograficzne wykorzystywane do zapewnienia bezpiecznej komunikacji (IEEE 802.1X, HTTPS, identyfikator urządzenia Axis, klucze kontroli dostępu itd.) przed wykradzeniem w razie naruszenia zabezpieczeń jest **bezpieczny magazyn kluczy**. Bezpieczny magazyn kluczy oraz bezpieczne połączenia są realizowane za pomocą wspólnych kryteriów oraz/lub sprzętowego kryptograficznego modułu obliczeniowego mającego certyfikat FIPS 140.

Podpisane wideo natomiast zapewnia możliwość dostarczenia materiału dowodowego do weryfikacji w stanie nienaruszonym. Wszystkie kamery używają unikalnego klucza podpisywania wideo. Jest on przechowywany w bezpiecznym magazynie kluczy i pozwala dodać podpis do strumienia wideo, co umożliwia przesłanie drogi materiału wideo z powrotem do kamery Axis, z której pochodzi.

Więcej informacji o rozwiązaniu Axis Edge Vault można znaleźć na stronie [axis.com/solutions/edge-vault](https://www.axis.com/solutions/edge-vault).

AXIS Object Analytics

AXIS Object Analytics to instalowana fabrycznie wielofunkcyjna aplikacja do analizy materiału wizyjnego, która wykrywa ludzi, pojazdy oraz typy pojazdów i przypisuje te elementy do odpowiednich kategorii. Dzięki algorytmom opartym na AI i warunkom behawioralnym analizuje scenę i przestrzenne zachowanie w jej obrębie w sposób dostosowany do konkretnych potrzeb. Skalowalne i oparte na krawędziach, konfiguracja wymaga minimalnego wysiłku i obsługuje różne, uruchomione jednocześnie scenariusze.

Połączenie obrazu termowizyjnego i optycznego

Połączenie obrazu termowizyjnego i optycznego (wizualnego) to zaawansowana technologia, która łączy strumień termowizyjny ze strumieniem wizualnym, tworząc połączony obraz wyjściowy. Proces ten polega na precyzyjnym dopasowaniu obu strumieni obrazu, tak by obiekty wykryte w widmie podczerwieni odpowiadały

dokładnie obiektom w świetle widzialnym. Połączenie strumieni danych pozwala uzyskać jeden obszar obserwacji, który można dostosować w taki sposób, aby uwydatnić określone elementy lub punkty danych.

Dzięki połączeniu danych termowizyjnych i wizualnych technologia ta stanowi wszechstronne narzędzie do dozoru i analizy w szeregu różnych zastosowań.