

AXIS C1710 Network Display Speaker

Soluzione di comunicazione pubblica 3-in-1 con montaggio a parete

Questo altoparlante del display montato a parete combina una vistosa luce stroboscopica, un potente altoparlante e un display per il testo, garantendo la massima chiarezza in convocazioni, comunicazioni al pubblico e avvisi. Inoltre consentono di utilizzare l'audio bidirezionale, sirene, campanelle e musica di sottofondo. L'altoparlante, il display, e la funzione strobo possono essere utilizzati da soli o in combinazione. Sfondo del display e colore del testo sono configurabili, così come il colore e lo schema strobo. Costruito su una piattaforma aperta, questo altoparlante supporta l'integrazione si integra con sistemi di notifica di massa di terze parti e altre soluzioni. Una staffa di sicurezza semplifica e velocizza l'installazione con il supporto a parete incluso, mentre un unico cavo fornisce alimentazione e connettività.

- > **Altoparlante combinato, display, barra strobo**
- > **Audio bidirezionale**
- > **Monitoraggio remoto delle condizioni**
- > **Priorità e zonizzazione dei contenuti audio**
- > **Libertà di integrazione e di scalabilità**



AXIS C1710 Network Display Speaker

Hardware

Custodia

Altoparlante a cono dinamico coassiale da 8 pollici in alloggiamento sigillato

Livello di pressione sonora massimo

110/103 dBSPL (PoE6/PoE4)

Risposta di frequenza

85 Hz - 20 kHz

Modello di copertura

Copertura altoparlante orizzontale: 120°
Copertura altoparlante verticale: 120°

Ingresso

Microfono incorporato (può essere disabilitato)
Input per microfono esterno non bilanciato
Input linea non bilanciato

Specifica microfono incorporato

28 Hz -20 kHz

Descrizione dell'amplificatore

Amplificatore integrato da 20 W Classe D

Elaborazione segnale digitale

Incorporato e preconfigurato

Connettori

Ingresso audio da 3,5 mm
Uscita di linea RCA
I/O: Morsettiera a 4 pin da 2,5 mm per 2 I/O configurabili supervisionati
Porta USB 2.0 Tipo-A (disattivata, riservata per uso futuro)

Display e indicatori

Dimensioni del display: 8,8 pollici
Tipo di display: LCD, a colori
Risoluzione del display: 1920 x 480
Angolo vista display: Vista completa
Visibilità del display: Un testo su una singola-riga è visibile fino a una distanza di 12 metri.
Indicatori LED: LED di stato, due LED frontali
LED di segnalazione: striscia LED dinamica con LED RGBW (rosso, verde, blu, bianco) e modelli di illuminazione predefiniti. Massimo 182 lm (Classe PoE 6)/103 lm (Classe PoE 4).

Sensore PIR

Sensore di movimento infrarosso passivo (PIR)
Raggio max: 10 m (33 ft)

Alloggiamento

Alluminio, plastica e acciaio pressofusi
Colore: Bianco (NCS S 1002-B)
Classificazione IP: 40

Dimensioni

Altezza: 405 mm (15.9 in)
Larghezza: 283 mm (11.1 in)
Profondità: 107 mm (4,21)

Peso

6400 g (14.1 lbs)

Gestione audio

AXIS C1710 deve essere utilizzato in combinazione con l'appropriata soluzione software di gestione audio end-to-end di Axis o con integrazioni di terze parti, come sistemi di notifica di massa di terze parti.

AXIS Audio Manager Edge

Funzionalità completa per l'altoparlante. Funzionalità limitate per funzione strobo e display.

AXIS Audio Manager Pro

Funzionalità completa per funzione strobo, display e altoparlante.

AXIS Audio Manager Center

Funzionalità completa per l'altoparlante. Funzionalità limitate per funzione strobo e display.

Per ulteriori dettagli sul software di gestione audio, vedere axis.com/products/audio-management-software.

Software audio

Funzionalità

Cancellazione dell'eco full-duplex

Streaming

Bidirezionale (full-duplex)

Codifica

AAC LC 8/16/32/48 kHz, G.711 PCM 8 kHz, G.726
ADPCM 8 kHz, Axis μ -law 16 kHz, WAV, MP3, Opus 8/
16/48 kHz
MP3 in mono/stereo da 64 kbps a 320 kbps.
Velocità di trasmissione in bit fissa e variabile.
Velocità di campionamento da 8 kHz fino a 48 kHz.

Rete

Protocolli di rete

IPv4/IPv6¹, USGv6, ICMPv4/ICMPv6, HTTP, HTTPS²,
HTTP/2, TLS², QoS Layer 3 DiffServ, CIFS/SMB, SMTP,
mDNS (Bonjour), UPnP®, SNMP v1/v2c/v3 (MIB-II), DNS/
DNSv6, DDNS, NTP, PTP, NTS, RTSP, RTP, SRTP/RTSPS,
TCP, UDP, IGMPv1/v2/v3, RTCP, DHCPv4/v6, ARP, SSH,
LLDP, CDP, MQTT v3.1.1, Syslog sicuro (RFC 3164/5424,
UDP/TCP/TLS), Indirizzo di collegamento locale
(ZeroConf)

Integrazione di sistemi

Application Programming Interface

AXIS Camera Application Platform (ACAP)
API aperta per integrazione software, incluso VAPIX®;
specifiche disponibili all'indirizzo axis.com/developer-community.

Connessione al cloud con un clic
Supporto per protocollo SIP (Session Initiation Protocol)
per l'integrazione dei sistemi Voice over IP (VoIP), peer
to peer o integrati con SIP/PBX.

Sistemi di gestione video

Compatibile con AXIS Camera Station Edge,
AXIS Camera Station Pro, AXIS Camera Station 5 e con
il software per la gestione video di partner di AXIS,
disponibile all'indirizzo axis.com/vms.

Avvisi di massa

Singlewire InformaCast®, Intrado Revolution, Lynx
Systems, Alertus

Comunicazioni unificate

Compatibilità verificata:
Client SIP: 2N, Guaina, Cisco, Liphone, Grandstream
Server PBX/SIP: Cisco Call Manager, Cisco BroadWorks,
Avaya, Asterix, Grandstream
Provider di servizi cloud: Webex, Zoom

SIP

Funzionalità SIP supportate: Server SIP secondario,
IPv6, SRTP, SIPS, SIP TLS, DTMF (RFC2976 e RFC2833),
NAT (ICE, STUN, TURN)
RFC 3261: INVITE, CANCEL, BYE, REGISTER, OPTIONS,
INFO
DTMF (RFC 4733/RFC 2833)

Condizioni degli eventi

Audio: rilevamento di suoni, riproduzione di clip audio,
interruttore del microfono fisico, risultato verifica
altoparlante
Stato del dispositivo: indirizzo IP bloccato/rimosso,
flusso dal vivo attivo, rete persa, nuovo indirizzo IP,
sensore PIR, protezione da sovracorrente con
alimentazione guarnizione, pronto all'uso
Audio digitale: segnale digitale contiene metadati Axis,
segnale digitale ha una frequenza di campionamento
non valida, segnale digitale mancante, segnale digitale
ok
Archiviazione su dispositivi edge: registrazione in corso,
interruzione dell'archiviazione, problemi di integrità
dell'archiviazione rilevati
I/O: input digitale è attivo, attivazione manuale,
ingresso virtuale è attivo
MQTT: client MQTT connesso
Pianificato e ricorrente: pianificazione

Azioni eventi

Audio: esegui test automatico dell'altoparlante
Clip audio: riproduci, riproduci mentre la regola è attiva,
interrompi
Display: notifica del display dell'altoparlante
I/O: alterna I/O una volta, alterna I/O mentre la regola è
attiva
LED: LED di stato lampeggiante, LED di stato
lampeggiante mentre la regola è attiva
Luce e sirena: esegui profilo luce, esegui profilo luce
mentre la regola è attiva, interrompi attività
MQTT: send MQTT publish message
Notifica: HTTP, HTTPS, TCP ed e-mail
Registrazioni: registra audio, registra audio mentre la
regola è attiva
Sicurezza: cancellazione della configurazione
Messaggi trap SNMP: invio, invio mentre la regola è
attiva

Supporti di installazione incorporati

Verifica e identificazione test del tono

Monitoraggio funzionale

Verifica automatica dell'altoparlante (verifica con
microfono integrato)

1. Sincronizzazione audio solo con IPv4.

2. Questo dispositivo comprende il software sviluppato da OpenSSL Project per l'utilizzo con OpenSSL Toolkit. (openssl.org) e il software di crittografia scritto da Eric Young (eay@cryptsoft.com).

Analitiche

Applicazioni

Area inclusa

AXIS Audio Analytics

Supporto

Per il supporto per AXIS Camera Application Platform che consente l'installazione di applicazioni di terze parti, visitare axis.com/acap

AXIS Audio Analytics

Funzioni: rilevamento di suoni adattivo, classificazione audio

Classi audio: urla, grida, rottura di vetri, parlato

Metadati dell'evento: rilevamento di suoni, classificazioni

Approvazioni

EMC

CISPR 32 Classe A, EN 55035, EN 55032 Classe A, EN 61000-6-1, EN 61000-6-2, EN 61000-3-2, EN 61000-3-3

Australia/Nuova Zelanda:

RCM AS/NZS CISPR 32 Classe A

Canada: ICES(A)/NMB-3(A)

Giappone: VCCI Classe A

Corea: KS C 9832 Classe A, KS C 9835

Stati Uniti: FCC Parte 15 Sottosezione B Classe A

Protezione

CAN/CSA C22.2 N. 62368-1, IEC/EN/UL 62368-1

Ambiente

IEC 60068-2-1, IEC 60068-2-2, IEC 60068-2-6, IEC 60068-2-14, IEC 60068-2-27, IEC/EN 60529

Cybersecurity

ETSI EN 303 645, Etichetta di sicurezza BSI IT, FIPS 140

Cybersecurity

Sicurezza edge

Software: SO firmato, protezione ritardo forza bruta, autenticazione digest e OAuth 2.0 RFC6749 Client Credential Flow/OpenID Authorization Code Flow per la gestione centralizzata dell'account ADFS, protezione mediante password

Hardware: Piattaforma di cybersecurity Axis Edge Vault
Keystore sicuro: elemento sicuro (CC EAL 6+, FIPS 140-3 Livello 3), sicurezza system-on-chip (TEE)
ID dispositivo Axis, avvio sicuro, filesystem crittografato (AES-XTS-Plain64 256bit)

Protezione della rete

IEEE 802.1X (EAP-TLS, PEAP-MSCHAPv2)³, IEEE 802.1AE (MACsec PSK/EAP-TLS), IEEE 802.1AR, HTTPS/HSTS³, TLS v1.2/v1.3³, Network Time Security (NTS), X.509 PKI certificato, firewall basato su host

Documentazione

AXIS OS Hardening Guide

policy di gestione delle vulnerabilità Axis

Axis Security Development Model

Distinta base del software AXIS OS (SBOM)

Per il download dei documenti, vai a axis.com/support/cybersecurity/resources

Per maggiori informazioni relativamente al supporto per la sicurezza informatica Axis, visitare axis.com/cybersecurity

System-on-chip (SoC)

Modello

NXP i.MX 8M Mini

Memoria

RAM da 1024 MB, Flash da 1024 MB

Generale

Alimentazione

Power over Ethernet (PoE) 802.3at Classe 4 / 802.3bt Classe 6

3. Questo dispositivo comprende il software sviluppato da OpenSSL Project per l'utilizzo con OpenSSL Toolkit. (openssl.org) e il software di crittografia scritto da Eric Young (eay@cryptsoft.com).

Archiviazione

Supporto per scheda di memoria microSD/microSDHC/microSDXC

Supporto per la codifica della scheda di memoria (AES-XTS-Plain64 256 bit)

Registrazione su dispositivo NAS (Network Attached Storage)

Per consigli sulle schede di memoria e su NAS, visitare axis.com

Condizioni d'esercizio

Temperatura: Da 0 °C a 40 °C (32 °F a 104 °F)

Umidità: 10 a 85% di umidità relativa (senza condensa)

Condizioni di immagazzinaggio

Temperatura: Da -40 °C a 65 °C (da -40 °F a 149 °F)

Umidità: Umidità relativa 5-95% (senza condensa)

Contenuto della scatola

Altoparlante del display di rete, connettore a 4 pin, guida all'installazione, chiave di autenticazione del proprietario

Accessori opzionali

AXIS Surveillance Cards

AXIS C8310 Volume Controller

Per ulteriori accessori, vai a axis.com/products/axis-c1710#accessories

Lingue

Interfaccia Web: Inglese, tedesco, francese, spagnolo, italiano, russo, cinese semplificato, giapponese, coreano, portoghese, polacco, cinese tradizionale, olandese, ceco, svedese, finlandese, turco, thailandese, vietnamita

Garanzia

Garanzia di 5 anni, visitare axis.com/warranty

Codici prodotto

Disponibile presso axis.com/products/axis-c1710#part-numbers

Strumenti

Progettazione

AXIS Site Designer

Disponibile all'indirizzo axis.com

Installazione

AXIS Device Manager, selettore dispositivi, selettore accessori

Disponibile all'indirizzo axis.com

Sostenibilità

Controllo sostanza

Senza PVC, senza BFR/CFR conformemente a JEDEC/ECA Standard JS709

RoHS in conformità alla direttiva UE RoHS 2011/65/UE e 2015/863 e EN IEC 63000:2018 standard

REACH conformemente a (EC) N. 1907/2006. For SCIP UUID, consultare echa.europa.eu

Materiali

Contenuto di plastica a base di carbonio rinnovabile: 70% (a base bio)

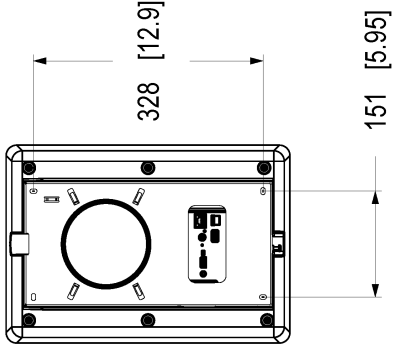
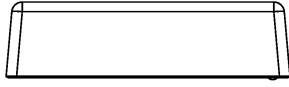
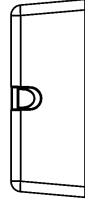
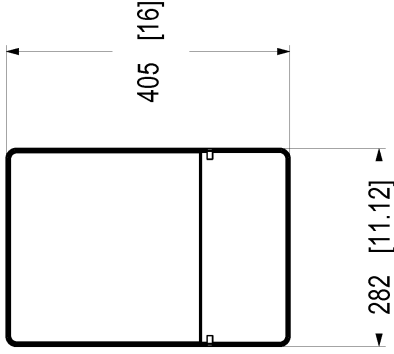
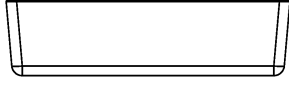
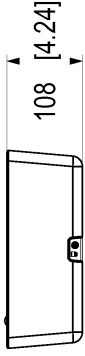
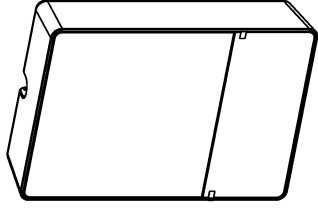
Sottoposto a controlli conformemente alle linee guida OCSE nell'ambito dei "conflict minerals"

Per ulteriori informazioni relative alla sostenibilità presso Axis, visitare axis.com/about-axis/sustainability

Responsabilità ambientale

axis.com/environmental-responsibility

Axis Communications è un firmatario di UN Global Compact, per maggiori informazioni andare su unglobalcompact.org



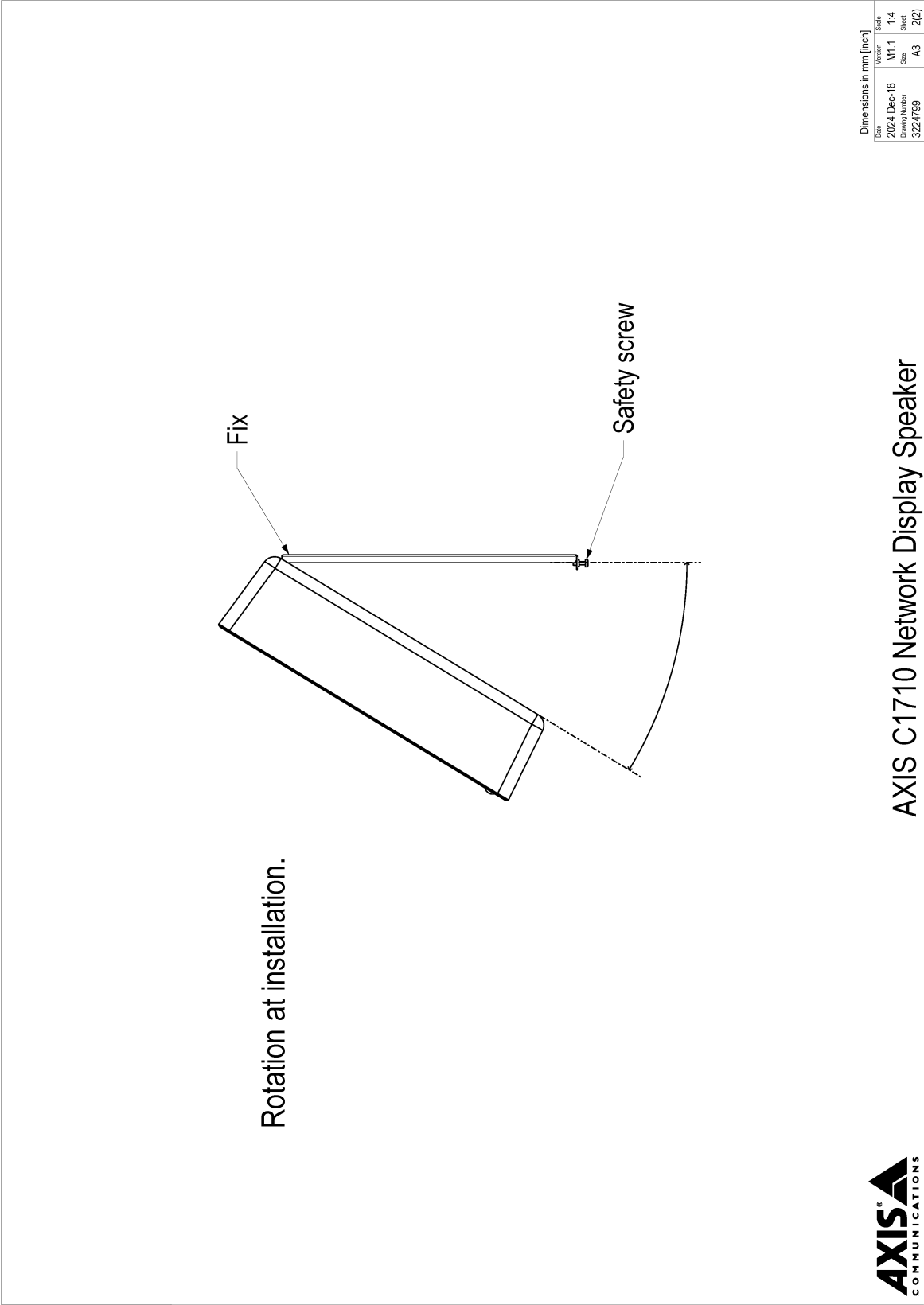
Dimensions in mm [inch]

Date	Version	Scale
2024 Dec-18	M1.1	1:6
3224799		
Sheet	A3	1(2)

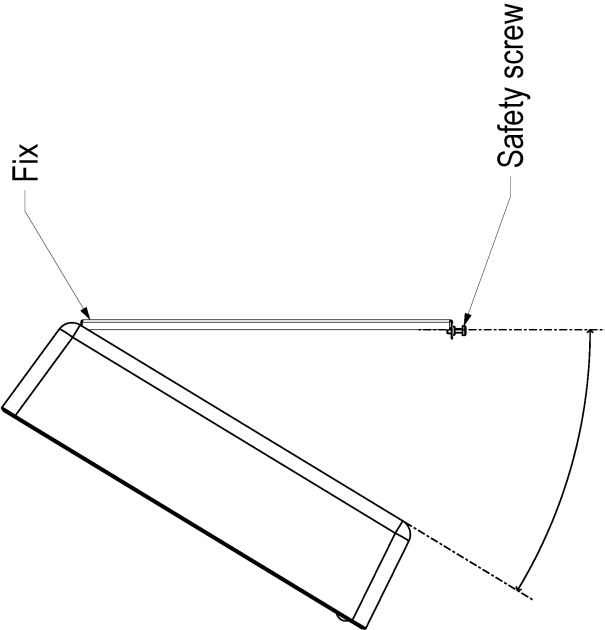
AXIS C1710 Network Display Speaker



© 2024 Axis Communications AB. All rights reserved.



Rotation at installation.



© 2024 Axis Communications AB. All rights reserved.

AXIS C1710 Network Display Speaker

