

AXIS P3275-V Dome Camera

Cupola da interni da 2 MP dotata di IA

Questa telecamera basata sull'intelligenza artificiale offre un'eccellente qualità d'immagine a 2 MP. Basata su ARTPEC-9, offre prestazioni accelerate per eseguire applicazioni di analisi avanzate sul campo. È dotata di AXIS Object Analytics per rilevare, classificare, tracciare e contare gli esseri umani. Inoltre, AXIS Live Privacy Shield consente di monitorare facilmente le attività da remoto e tutelare la privacy allo stesso tempo. Questa robusta telecamera, classificata IK10 e NEMA 4X, è resistente alle manomissioni e agli urti. Inoltre, Axis Edge Vault, una piattaforma di cybersecurity basata su hardware, salvaguarda il dispositivo e protegge le informazioni sensibili dagli accessi non autorizzati.

- > **Qualità d'immagine straordinaria a 2 MP**
- > **Analisi basate sull'intelligenza artificiale di nuova generazione**
- > **Lightfinder 2.0 e Forensic WDR**
- > **Robusta e resistente agli atti vandalici e agli urti**
- > **Cybersecurity integrata con Axis Edge Vault**



AXIS P3275-V Dome Camera

Telecamera

Sensore immagini

RGB CMOS Progressive Scan da 1/2,8"
Dimensioni pixel 2,9 µm

Obiettivo

Varifocale, 3,4–9,8 mm, F1.4–2.7
Campo visivo orizzontale: 100°–32°
Campo visivo verticale: 52°–18°
Distanza focale minima: 1,0 m (3,28 ft)
Zoom e messa a fuoco remoti, controllo P-Iris

Day&Night

Filtro IR automatico

Illuminazione minima

Colore: 0,08 lux a 50 IRE, F1.4
B/N: 0,02 lux a 50 IRE, F1.4

Velocità otturatore

Da 1/37000 s a 2 s

Regolazione telecamera

Panoramica ±190°, inclinazione da -45 a +80°,
rotazione ±95°

System-on-chip (SoC)

Modello

ARTPEC-9

Memoria

RAM da 2 GB, flash da 8 GB

Capacità di calcolo

DLPU (Unità di elaborazione di deep learning)

Video

Compressione video

H.264 (MPEG-4 Parte 10/AVC) Profili baseline,
principale ed elevato
H.265 (MPEG-H parte 2/HEVC), profilo principale
AV1
Motion JPEG

Risoluzione

16:9: 1920x1080
16:10: 1280x800
4:3: 1440x1080

Velocità in fotogrammi

Fino a 50/60 fps (50/60 Hz) in tutte le risoluzioni

Streaming video

Fino a 20 flussi video unici e configurabili¹
Axis Zipstream technology in H.264, H.265 e AV1
Velocità in fotogrammi e larghezza di banda regolabili
VBR/ABR/MBR H.264/H.265/AV1
Modalità a bassa latenza
Indicatore di streaming video

Rapporto segnale a disturbo

> 55 dB

WDR

Forensic WDR: fino a 120 dB a seconda della scena

Streaming multi-vista

Fino a 7 aree di visione ritagliate singolarmente

Riduzione del rumore

Filtro spaziale (riduzione del rumore 2D)
Filtro temporale (riduzione del rumore 3D)

Impostazioni immagini

Saturazione, contrasto, luminosità, nitidezza,
bilanciamento del bianco, soglia giorno/notte, contrasto
locale, mappatura tonale, modalità esposizione, zone di
esposizione, sbrinamento, correzione dell'effetto barile,
compressione, rotazione: 0°, 90°, 180°, 270°, incluso
formato corridoio, specularità, sovrapposizione testo
dinamico e immagine, widget di sovrapposizione,
privacy mask, apertura obiettivo

Elaborazione delle immagini

Axis Zipstream, Forensic WDR, Lightfinder 2.0

Pan/Tilt/Zoom (rotazione, inclinazione e zoom)

PTZ digitale, posizioni preset
Giro di ronda, coda di controllo

1. Raccomandiamo l'uso di un massimo di 3 flussi video unici per telecamera o canale, per un'esperienza utente, una larghezza di banda della rete e un utilizzo dello spazio di archiviazione ottimizzati. Un flusso video unico si può trasmettere a molti client video nella rete tramite il metodo di trasporto multicast o unicast attraverso la funzionalità integrata di riutilizzo dei flussi.

Audio

Funzionalità

Controllo automatico del guadagno
Equalizzatore grafico a 10 bande per input audio
Associazione altoparlante

Streaming

Duplex configurabile:
Unidirezionale (simplex, half-duplex)
Due vie (half duplex, full duplex) attraverso tecnologia edge-to-edge o portcast

Ingresso

Input attraverso la tecnologia portcast
Input per microfono esterno non bilanciato, alimentazione facoltativa per microfono da 5 V
Input digitale, alimentazione guarnizione facoltativa da 12 V
Input linea non bilanciato

Uscita

Output tramite l'accoppiamento dell'altoparlante o la tecnologia portcast

Codifica

24 bit LPCM, AAC-LC 8/16/32/48 kHz, G.711 PCM 8 kHz, G.726 ADPCM 8 kHz, Opus 8/16/48 kHz
Velocità di trasmissione configurabile

Rete

Protocolli di rete

IPv4, IPv6 USGv6, ICMPv4/ICMPv6, HTTP, HTTPS², HTTP/2, TLS², QoS Layer 3 DiffServ, FTP, SFTP, CIFS/SMB, SMTP, mDNS (Bonjour), UPnP[®], SNMP v1/v2c/v3 (MIB-II), DNS/DNSv6, DDNS, NTP, NTS, RTSP, RTP, SRTP/RTSPS, TCP, UDP, IGMPv1/v2/v3, RTCP, ICMP, DHCPv4/v6, ARP, SSH, LLDP, CDP, MQTT v3.1.1, syslog sicuro (RFC 3164/5424, UDP/TCP/TLS), indirizzo di collegamento locale (ZeroConf)

Integrazione di sistemi

Application Programming Interface

API aperta per l'integrazione di software, compresi VAPIX[®], metadati e AXIS Camera Application Platform (ACAP); specifiche disponibili all'indirizzo axis.com/developer-community.

Connessione al cloud con un clic
Profilo G di ONVIF[®], Profilo M di ONVIF[®], Profilo S di ONVIF[®], e Profilo T di ONVIF[®], specifiche disponibili all'indirizzo onvif.org
Supporto per Voice over IP (VoIP) attraverso il Session Initiation Protocol (SIP), utilizzando il peer-to-peer (P2P) o il Private Branch Exchange (PBX).

Sistemi di gestione video

Compatibile con AXIS Camera Station Edge, AXIS Camera Station Pro, AXIS Camera Station 5 e con il software per la gestione video di partner di AXIS, disponibile all'indirizzo axis.com/vms.

Comandi su schermo

Autofocus
Transizione livello diurno/notturno
Nitidezza
Wide Dynamic Range
Indicatore di streaming video
Privacy mask
Clip multimediale
Riscaldatore

Edge-to-edge

Associazione altoparlante

2. Questo dispositivo comprende il software sviluppato da OpenSSL Project per l'utilizzo con OpenSSL Toolkit. (openssl.org) e il software di crittografia scritto da Eric Young (eay@cryptsoft.com).

Condizioni degli eventi

Applicazione

Audio: rilevamento di suoni

Stato del dispositivo: sopra/sotto/entro la temperatura di esercizio, alloggiamento aperto, guasto ventola, indirizzo IP bloccato/rimosso, flusso dal vivo attivo, rete persa, nuovo indirizzo IP, protezione da sovracorrente con alimentazione ad anello, rilevamento urto, pronto all'uso

Audio digitale: segnale digitale contiene metadati Axis, segnale digitale ha una frequenza di campionamento non valida, segnale digitale mancante, segnale digitale ok

Archiviazione su dispositivi edge: registrazione in corso, interruzione dell'archiviazione, problemi di integrità dell'archiviazione rilevati

I/O: input digitale è attivo, output digitale è attivo, attivazione manuale, input virtuale è attivo

MQTT: client MQTT connesso, senza stato

Pianificato e ricorrente: pianificazione

Video: degradazione della velocità di trasmissione media, modalità giorno/notte, flusso dal vivo aperto, manomissione

Azioni eventi

Modalità giorno/notturna

Defog (Sbrinamento): Modalità sbrinamento, imposta modalità Sbrinamento mentre la regola è attiva

I/O: alterna I/O una volta, alterna I/O mentre la regola è attiva

LED: LED di stato lampeggiante, LED di stato lampeggiante mentre la regola è attiva

MQTT: send MQTT publish message

Notifica: HTTP, HTTPS, TCP ed e-mail

Testo sovrapposto

Registrazioni: registra audio, registra audio mentre la regola è attiva

Sicurezza: cancellazione della configurazione

Messaggi trap SNMP: invio, invio mentre la regola è attiva

Immagini o clip video: FTP, SFTP, HTTP, HTTPS, condivisione di rete ed e-mail

Modalità WDR

Supporti di installazione incorporati

Contatore di pixel, messa a fuoco posteriore remota, zoom e messa a fuoco remoti, raddrizza immagine, griglia livello

Analitiche

Applicazioni

Area inclusa

AXIS Object Analytics, AXIS Image Health Analytics, AXIS Scene Metadata, AXIS Live Privacy Shield³, AXIS Video Motion Detection, rilevamento di suoni

Supporta

AXIS Perimeter Defender, AXIS License Plate Verifier
Per il supporto per AXIS Camera Application Platform che consente l'installazione di applicazioni di terze parti, visitare axis.com/acap

AXIS Object Analytics

Classi di oggetti: umani, veicoli (tipi: auto, autobus, camion, biciclette, altro)

Scenari: attraversamento linea, oggetto in area, tempo nell'area, conteggio attraversamenti, presenza nell'area, rilevamento accessi non autorizzati, monitoraggio PPE^{BETA}, movimento nell'area, attraversamento linea di movimento

Fino a 10 scenari

Altre funzioni: oggetti attivati visualizzati con traiettorie, riquadri delimitatori del testo con codice colore e tabelle

Poligono aree di inclusione/esclusione

Configurazione della prospettiva

Evento di allarme movimento ONVIF

AXIS Image Health Analytics

Detection settings (Impostazioni rilevamento):

Manomissione: immagine bloccata, immagine reindirizzata

Degradazione immagine: immagine sfocata, immagine sottoesposta

Altre caratteristiche: sensibilità, periodo di validazione

AXIS Scene Metadata

Classi di oggetti: umani, volti, veicoli (tipi: auto, autobus, camion, biciclette), targhe

Attributi oggetto: colore del veicolo, colore dell'abbigliamento superiore/inferiore, borsa, sicurezza, posizione

AXIS Live Privacy Shield

Classi oggetto: Persone, (intero corpo o solo volto), targhe, sfondi

Tipo di mascheratura: Pixelato con dimensione blocchi regolabile, colore (tinta unita), aree di inclusione ed esclusione mascheratura

Altre caratteristiche: Mascheratura dinamica fino a 10 fps. Supporta più flussi mascherati dinamicamente e un flusso non mascherato con velocità in fotogrammi completa, simultaneamente.

Approvazioni

Marche del prodotto

UL/cUL, CE, KC, EAC, VCCI, RCM, ICES, UKCA, FCC

Catena di fornitura

Conformità a TAA

EMC

CISPR 35, CISPR 32 Classe A, EN 55035, EN 55032 Classe A, EN 50121-4, EN 61000-6-1, EN 61000-6-2

Australia/Nuova Zelanda:

RCM AS/NZS CISPR 32 Classe A

Canada: ICES-3(A)/NMB-3(A)

Giappone: VCCI Classe A

Corea: KS C 9835, KS C 9832 Classe A

Stati Uniti: FCC Parte 15 Sottosezione B Classe A

Ferroviana: IEC 62236-4

Protezione

CAN/CSA C22.2 N. 62368-1 ed. 3, IEC/EN/UL 62368-1 ed. 3, gruppo di rischio esente IEC/EN 62471

Ambiente

IEC 60068-2-1, IEC 60068-2-2, IEC 60068-2-6, IEC 60068-2-14, IEC 60068-2-27, IEC/EN 60529 IP54, IEC/EN 62262 IK10

Rete

NIST SP500-267, IPv6 USGv6

Cybersecurity

ETSI EN 303 645, Etichetta di sicurezza BSI IT, FIPS 140

Cybersecurity

Sicurezza edge

Software: SO firmato, protezione ritardo forza bruta, autenticazione digest e OAuth 2.0 RFC6749 Client Credential Flow/OpenID Authorization Code Flow per la gestione centralizzata dell'account ADFS, protezione mediante password, Modulo crittografico di Axis (FIPS 140-2 livello 1)

Hardware: Piattaforma di cybersecurity Axis Edge Vault Secure keystore (Archivio chiavi sicuro): Elemento sicuro (CC EAL 6+, FIPS 140-3 Livello 3), sicurezza system-on-chip (TEE)

ID dispositivo Axis, video firmato, avvio sicuro, filesystem crittografato (AES-XTS-Plain64 256bit)

Protezione della rete

IEEE 802.1X (EAP-TLS, PEAP-MSCHAPv2)⁴, IEEE 802.1AE (MACsec PSK/EAP-TLS), IEEE 802.1AR, HTTPS/HSTS⁴, TLS v1.2/v1.3⁴, Network Time Security (NTS), X.509 PKI certificato, firewall basato su host

Documentazione

AXIS OS Hardening Guide

policy di gestione delle vulnerabilità Axis

Axis Security Development Model

Distinta base del software AXIS OS (SBOM)

Per il download dei documenti, vai a axis.com/support/cybersecurity/resources

Per maggiori informazioni relativamente al supporto per la sicurezza informatica Axis, visitare axis.com/cybersecurity

Generale

Alloggiamento

Classe IP54 e IK10

Cupola con rivestimento robusto in policarbonato

Alloggiamento in plastica

Colore: bianco NCS S 1002-B

Per le istruzioni sulla riverniciatura, vai alla pagina di assistenza del dispositivo. Vai su axis.com/warranty-implication-when-repainting per ottenere informazioni relative all'impatto sulla garanzia.

Questo dispositivo può essere riverniciato.

Montaggio

Staffa di montaggio con fori per la scatola di giunzione (unità doppia, unità singola e ottagonale 4")

Alimentazione

Power over Ethernet (PoE) IEEE 802.3af/802.3at Tipo 1 Classe 3, max 10 W, tipico (riscaldatore spento) 3,4 W
Caratteristiche: Modalità di alimentazione dinamica, misuratore di potenza

Sensori ambientali

Sensori ambientali attraverso gli accessori della tecnologia portcast. Per ulteriori informazioni, vedere *Accessori opzionali*.

Funzione I/O

I/O: Morsetti per un ingresso supervisionato/output digitale configurabile (output 12 V CC, carico max. 25 mA)

Connettività I/O tramite accessori con tecnologia portcast. Per ulteriori informazioni, vedere *Accessori opzionali*.

4. Questo dispositivo comprende il software sviluppato da OpenSSL Project per l'utilizzo con OpenSSL Toolkit. (openssl.org) e il software di crittografia scritto da Eric Young (eay@cryptsoft.com).

Connettori

Rete: RJ45 10BASE-T/100BASE-TX PoE
I/O: morsettiera a 4-pin 2,5 mm per 1 ingresso e 1 uscita allarme
Audio: Ingresso microfono/linea da 3,5 mm

Archiviazione

Supporto per scheda di memoria microSD/microSDHC/microSDXC
Supporto per la codifica della scheda di memoria (AES-XTS-Plain64 256 bit)
Registrazione su dispositivo NAS (Network Attached Storage)
Per consigli sulle schede di memoria e su NAS, visitare axis.com

Condizioni d'esercizio

Temperatura: Da 0 °C a 50 °C (32 °F a 122 °F)
Umidità: 10 a 85% di umidità relativa (senza condensa)

Condizioni di immagazzinaggio

Temperatura: Da -40 °C a 65 °C (da -40 °F a 149 °F)
Umidità: Umidità relativa 5-95% (senza condensa)

Dimensioni

Per le dimensioni complessive del prodotto, vedere il disegno quotato in questa scheda tecnica.

Peso

800 g (1.8 lb)

Contenuto della scatola

Telecamera, guida all'installazione, connettore morsettiera, protezione del connettore, guarnizione cavo, chiave di autenticazione proprietario

Strumenti di sistema

AXIS Site Designer, AXIS Device Manager, selettore prodotti, selettore accessori, calcolatore obiettivo
Disponibile all'indirizzo axis.com

Lingue

Inglese, tedesco, francese, spagnolo, italiano, russo, cinese semplificato, giapponese, coreano, portoghese, polacco, cinese tradizionale, olandese, ceco, svedese, finlandese, turco, thailandese, vietnamita

Garanzia

Garanzia di 5 anni, visitare axis.com/warranty

Codici prodotto

Disponibile presso axis.com/products/axis-p3275-v#part-numbers

Accessori opzionali

Portcast

AXIS T61 MkII Audio e serie con interfaccia I/O
AXIS D6210 Air Quality Sensor

Installazione

AXIS T8415 Wireless Installation Tool

Montaggio

AXIS TP3205 Recessed mount, AXIS T94K01D Pendant Kit

Archiviazione

AXIS Surveillance Cards

Per ulteriori accessori, vai a axis.com/products/axis-p3275-v#compatible-products

Sostenibilità

Controllo sostanza

Senza PVC, senza BFR/CFR conformemente a JEDEC/ECA Standard JS709
RoHS in conformità alla direttiva UE RoHS 2011/65/UE e 2015/863 e EN IEC 63000:2018 standard
REACH conformemente a (EC) N. 1907/2006. For SCIP UUID, consultare echa.europa.eu

Materiali

Contenuto di plastica a base di carbonio rinnovabile: al 41% (a base bio: 39%, a base di cattura di carbonio: 2%)
Sottoposto a controlli conformemente alle linee guida OCSE nell'ambito dei "conflict minerals"
Per ulteriori informazioni relative alla sostenibilità presso Axis, visitare axis.com/about-axis/sustainability

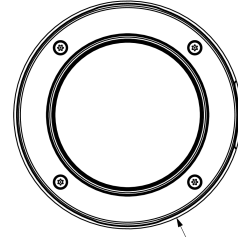
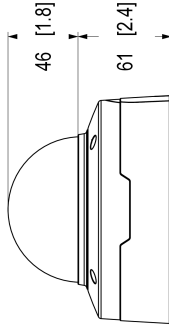
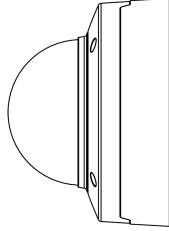
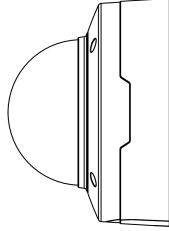
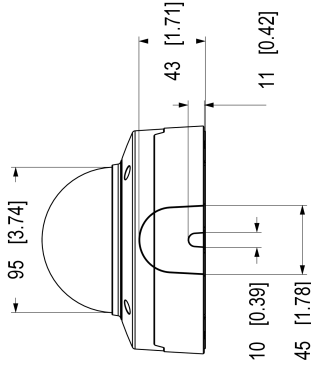
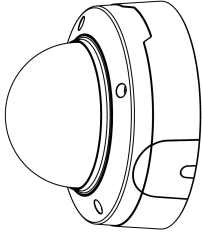
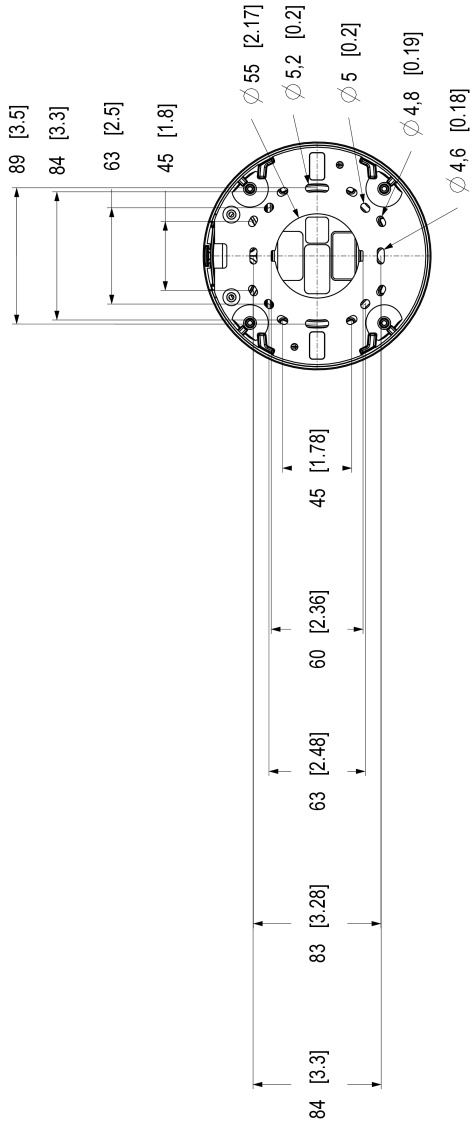
Responsabilità ambientale

axis.com/environmental-responsibility
Axis Communications è un firmatario di UN Global Compact, per maggiori informazioni andare su unglobalcompact.org

Rilevare, osservare, riconoscere, identificare (DORI)

	Definizione DORI	Distanza (ampia)	Distanza (tele)
Rilevamento	25 px/m (8 px/ft)	48 m (157 ft)	135 m
Osservazione	63 px/m (19 px/ft)	19 m (62 ft)	54 m
Riconoscimento	125 px/m (38 px/ft)	9,6 m (31.5 ft)	27 m (89 ft)
Identificazione	250 px/m (76 px/ft)	4,8 m	14 m (46 ft)

I valori DORI sono calcolati utilizzando le densità pixel per i diversi casi d'uso, come consigliato dallo standard EN-62676-4. I calcoli usano il centro dell'immagine come punto di riferimento e valutano la distorsione dell'obiettivo. La possibilità di eseguire il riconoscimento o l'identificazione di una persona o di un oggetto dipende da fattori quali il movimento degli oggetti, la compressione video, le condizioni di luminosità e la messa a fuoco della telecamera. Usa i margini nel corso della pianificazione. La densità pixel varia nell'immagine ed è possibile che i valori calcolati differiscano dalle distanze nel mondo reale.



Funzionalità evidenziate

Axis Edge Vault

Axis Edge Vault è la piattaforma di sicurezza informatica basata sull'hardware che protegge il dispositivo Axis. Rappresenta la base sulla quale poggiano tutte le operazioni sicure e mette a disposizione funzionalità per la tutela dell'identità del dispositivo, la salvaguardia della sua integrità e la protezione dei dati sensibili da accessi non autorizzati. Ad esempio, l'avvio sicuro assicura che un dispositivo possa essere avviato solo con **SO firmato**, impedendo la manomissione fisica della catena di fornitura. Con il sistema operativo firmato, il dispositivo è anche in grado di convalidare il nuovo software del dispositivo prima di accettarne l'installazione. Il **keystore sicuro** è l'elemento essenziale per proteggere le informazioni di crittografia utilizzate per una comunicazione sicura (IEEE 802.1X, HTTPS, ID dispositivo Axis, chiavi di controllo degli accessi e così via) contro malintenzionati in caso di violazione della sicurezza. Il keystore sicuro e le connessioni sicure vengono forniti tramite un modulo di elaborazione crittografico basato su hardware con certificazione FIPS 140 o Common Criteria.

Inoltre, il video firmato assicura che le prove video possano essere verificate come non garantite. Ogni telecamera utilizza la propria chiave univoca per la firma video, memorizzata in modo sicuro nel keystore sicuro, per aggiungere una firma nel flusso video consentendo di tracciare il video sulla telecamera Axis da dove è nato.

Per maggiori informazioni relativamente ad Axis Edge Vault, visitare axis.com/solutions/edge-vault.

AXIS Live Privacy Shield

Monitora da remoto le attività sia all'interno che all'esterno salvaguardando la privacy in tempo reale.

Con il mascheramento dinamico basato sull'intelligenza artificiale puoi scegliere cosa mascherare o sfocare rispettando le norme e i regolamenti che proteggono la privacy e i dati personali. L'applicazione consente il mascheramento di oggetti in movimento e fermi come esseri umani, targhe o sfondi. L'applicazione funziona in tempo reale e su flussi video sia live che registrati.

AXIS Object Analytics

AXIS Object Analytics è un'analisi video preinstallata con più funzionalità che rileva e classifica persone, veicoli e tipi di veicoli. Gli algoritmi basati sull'IA e le condizioni di comportamento consentono di analizzare la scena e il comportamento spaziale all'interno, il tutto pensato su misura per le tue necessità specifiche. Scalabile ed edge-based, è necessario un minimo sforzo per impostare e supportare vari scenari in esecuzione simultaneamente.

Forensic WDR

Le telecamere Axis con tecnologia ampio intervallo dinamico (WDR) consentono una chiara visualizzazione di importanti dettagli forensi contrapponendosi alla visualizzazione in condizioni di illuminazione difficili. La differenza tra le aree più chiare e più scure può rappresentare un problema per l'usabilità e la nitidezza dell'immagine. Forensic WDR riduce in modo efficace il rumore e gli artefatti visibili, per video ottimizzati per l'uso forense.