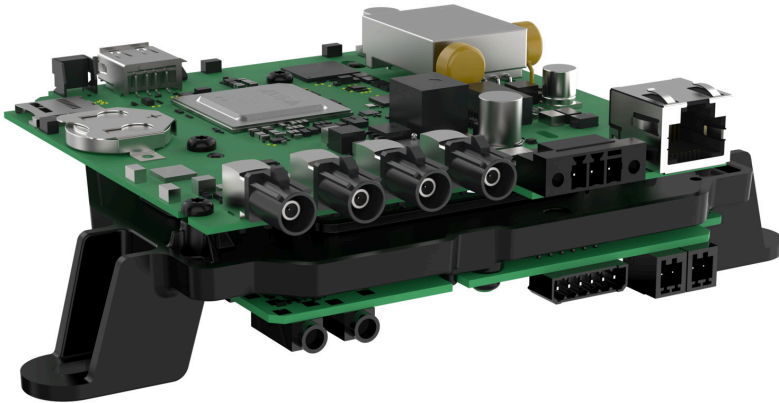


AXIS F9114-B Mk II Main Unit

I/O 포트가 있는 AI 기반 4채널 베어본 유닛

이 4채널 베어본 메인 유닛은 12/15fps에서 최대 4K를 제공하며 최대 4개의 서로 다른 센서 유닛을 동시에 사용할 수 있습니다. UL 인증을 받은 이 제품은 UL 인증 최종 제품에 통합하기에 완벽합니다. 딥 러닝 처리 장치는 엣지에서 고급 기능과 강력한 분석을 실행합니다. 2개의 오디오 입력 포트와 4개의 구성 가능한 I/O 포트가 있어 외부 마이크와 유선 액세서리를 연결할 수 있습니다. 또한, AXIS Sensor Metrics Dashboard는 연결된 센서 및 장치에서 정보를 수집할 수 있습니다. FAKRA 커넥터를 적용해 안전한 설치가 보장됩니다. 추가적으로, 하드웨어 기반 사이버 보안 플랫폼인 Axis Edge Vault는 장치를 보호하고 FIPS 140-2 Level 2 인증을 받은 키 스토리지 및 운영을 제공합니다.

- > **UL 인정 구성 요소**
- > **12/15fps에서 최대 4K를 지원하는 4채널 메인 유닛**
- > **2개의 오디오 입력, 4개의 구성 가능한 I/O 포트**
- > **강력한 분석 지원**
- > **Axis Edge Vault를 통한 내장형 보안**



AXIS F9114-B Mk II Main Unit

시스템 온 칩(SoC)

모델
ARTPEC-8

메모리
4096MB RAM, 8192MB Flash

컴퓨팅 기능
딥 러닝 처리 장치(DLPU)

비디오

비디오 압축
H.264(MPEG-4 Part 10/AVC) 베이스라인, 메인 및 하이 프로파일
H.265(MPEG-H Part 2/HEVC) 메인 프로파일
Motion JPEG

해상도
최대 3840x2160 8MP¹
최대 2592x1944 5MP¹
최대 1920x1080 HDTV 2MP¹

프레임 레이트
모든 해상도에서 최대 60/50fps(60/50Hz)²

비디오 스트리밍
H.264, H.265 및 Motion JPEG에서 개별 구성이 가능한 다중 스트림
H.264 및 H.265 기반 Axis Zipstream 기술
구성 가능한 프레임 레이트 및 대역폭
VBR/ABR/MBR H.264/H.265
저지연 모드
비디오 스트리밍 인디케이터

신호 대 잡음 비율
>55dB

이미지 설정
대비, 밝기, 선명도, 화이트 밸런스, 주/야간 임계값, 톤 매핑, 노출 모드, 노출 존, 압축, 회전: 0°, 90°, 180°, 270°(Corridor 포맷 포함), 반전, 다이내믹 텍스트 및 이미지 오버레이, 프라이버시 마스크, 다각형 프라이버시 마스크

오디오

스트리밍
편방향(단방향)

입력
외부 언밸런스드 마이크용 입력 2개
디지털 입력, 12V 링 파워 옵션
비평형 라인 입력

인코딩
24비트 LPCM, AAC-LC 8/16/32/48kHz, G.711
PCM 8kHz, G.726 ADPCM 8kHz, Opus 8/16/48kHz
구성 가능한 비트레이트

네트워크

네트워크 프로토콜
IPv4, IPv6 USGv6, ICMPv4/ICMPv6, HTTP, HTTPS³, HTTP/2, TLS³, QoS Layer 3 DiffServ, FTP, SFTP, CIFS/SMB, SMTP, mDNS (Bonjour), UPnP[®], SNMP v1/v2c/v3 (MIB-II), DNS/DNSv6, DDNS, NTP, PTP, NTS, RTSP, RTP, SRTP/RTSPS, TCP, UDP, IGMPv1/v2/v3, RTCP, ICMP, DHCPv4/v6, ARP, SSH, LLDP, CDP, MQTT v3.1.1, 보안 syslog(RFC 3164/5424, UDP/TCP/TLS), 링크 로컬 주소(ZeroConf)

시스템 통합

애플리케이션 프로그래밍 인터페이스 (Application Programming Interface)
소프트웨어 통합용 공개 API(VAPIX[®] 및 AXIS Camera Application Platform(ACAP) 포함), 사양은 axis.com/developer-community 참조.
One-Click Cloud Connection
ONVIF[®] Profile G, ONVIF[®] Profile M, ONVIF[®] Profile S 및 ONVIF[®] Profile T, 사양은 onvif.org를 참조하십시오.

영상 관리 시스템
AXIS Camera Station Edge, AXIS Camera Station Pro, AXIS Camera Station 5 및 Axis의 파트너사에서 제공하는 비디오 매니지먼트 소프트웨어(axis.com/vms에서 확인 가능)와 호환됩니다.

1. 해상도는 사용하는 센서 유닛에 따라 다릅니다.
2. 메인 유닛 및 센서 유닛 캡처 모드 사양은 캡처 모드 표를 참조하십시오.
3. 본 제품에는 *OpenSSL Project*에서 *OpenSSL Toolkit*용으로 개발한 소프트웨어(openssl.org) 및 *Eric Young*(ey@cryptsoft.com)이 작성한 암호화 소프트웨어가 포함되어 있습니다.

온스크린 제어 프라이버시 마스크

이벤트 조건

오디오: 오디오 디텍션

장치 상태: 작동 온도 초과/미만/범위 내, IP 주소 차단됨, IP 주소 제거됨, 라이브 스트림 활성화, 네트워크 끊김, 새 IP 주소, 시스템 준비, 링 파워 과전류 보호, 시스템 준비, 충격 감지

디지털 오디오: 디지털 신호에 Axis 메타데이터가 포함됨, 디지털 신호에 유효하지 않은 샘플 속도가 있음, 디지털 신호 누락, 디지털 신호 정상

엣지 스토리지: 녹화 진행 중, 저장 중단, 스토리지 상태 문제 감지

I/O: 디지털 입력, 수동 트리거, 가상 입력 활성화

MQTT: MQTT 클라이언트 연결됨, 무상태

예약 및 반복: 펄스, 스케줄

비디오: 평균 비트 전송률 저하, 탭퍼링, 비디오 소스 연결됨

이벤트 액션

LED: 상태 LED 깜박임, 롤이 활성화 상태인 동안 상태 LED 깜박임

MQTT: 발행

알림: HTTP, HTTPS, TCP 및 이메일

오버레이 텍스트

녹화: SD 카드 및 네트워크 공유

보안: 구성 지우기

SNMP 트랩: 전송, 롤이 활성화 상태인 동안 전송

이미지 또는 비디오 클립: FTP, SFTP, HTTP, HTTPS, 네트워크 공유 및 이메일

WDR 모드

분석 애플리케이션

적용 분야

포함

AXIS Object Analytics, AXIS Scene Metadata, AXIS Video Motion Detection AXIS Sensor Metrics Dashboard:

시리얼을 통한 GPS: 프로토콜: NMEA 0183, 포트 모드: RS485

시리얼을 통한 Modbus: 프로토콜: Modbus RTU, 포트 모드: RS485 2선식

Modbus over IP: 프로토콜: Modbus TCP, 포트 모드: 스위치의 이더넷

4개 채널에서 지원되는 애플리케이션:

AXIS Object Analytics

타사 애플리케이션 설치가 가능한 AXIS Camera Application Platform 지원, axis.com/acap 참조

AXIS Object Analytics

객체 클래스: 사람, 차량(유형: 승용차, 버스, 트럭, 자전거, 기타)

시나리오: 선 넘기, 영역 내 객체, 영역 내 시간, 선 넘기 계수, 영역 내 점유, 꼬리물기 감지, PPE 모니터링^{BETA}, 영역 내 모션, 모션 선 넘기

최대 10가지 시나리오

기타 기능: 트리거된 물체를 궤적, 색으로 구분된 바운딩 박스 및 테이블로 시각화

다각형 포함/제외 영역

원근 구성

ONVIF Motion Alarm 이벤트

AXIS Scene Metadata

물체 분류: 사람, 얼굴, 차량(유형: 승용차, 버스, 트럭, 바이크), 번호판

물체 속성: 차량 색상, 상의/하의 색상, 신뢰도, 위치

승인

제품 표시

UL/cUL, CE, KC, VCCI, FCC

안전

IS 13252

환경

IEC 60068-2-1, IEC 60068-2-2, IEC 60068-2-14

네트워크

IPv6 USGv6, NIST SP500-267

사이버 보안

ETSI EN 303 645, BSI IT Security Label, FIPS 140

사이버 보안

에지 보안

소프트웨어: 서명된 OS, 무차별 대입 지연 보호, 다 이체스트 인증 및 중앙 집중식 ADFS 계정 관리를 위한 OAuth 2.0 RFC6749 Client Credential Flow/OpenID Authorization Code Flow, 비밀번호 보호, Axis Cryptographic Module(FIPS 140-2 Level 1)

하드웨어: Axis Edge Vault 사이버 보안 플랫폼
보안 키 저장소: TPM 2.0(CC EAL4+, FIPS 140-2 Level 2), 보안 요소(CC EAL 6+), 시스템 온 칩 보안(TEE)

Axis 장치 ID, Signed Video, Secure Boot, 암호화된 파일 시스템(AES-XTS-Plain64 256비트)

네트워크 보안

IEEE 802.1X (EAP-TLS, PEAP-MSCHAPv2)⁴, IEEE 802.1AE (MACsec PSK/EAP-TLS), IEEE 802.1AR, HTTPS/HSTS⁴, TLS v1.2/v1.3⁴, 네트워크 시간 보안(NTS), X.509 인증서 PKI, 호스트 기반 방화벽

문서 작업

AXIS OS 보안 강화 가이드

Axis 취약점 관리 정책

Axis 보안 개발 모델

AXIS OS Software Bill of Material(SBOM)

axis.com/support/cybersecurity/resources로 이동하여 문서를 다운로드하십시오.

Axis 사이버 보안 지원에 대해 자세히 알아보려면 axis.com/cybersecurity 참조

일반사항

전원

PoE(Power over Ethernet) IEEE 802.3af/802.3at

유형 2 클래스 4

10~48V DC, 일반 12.7W, 최대 25.5W

커넥터

네트워크: RJ45 10BASE-T/100BASE-TX/

1000BASE-T PoE

FAKRA: 센서 유닛용 4개

I/O: 4개의 구성 가능한 I/O용 6핀 단자대(12V DC 출력), 최대 부하 50mA

오디오: 3.5mm 마이크/라인 입력 2개

직렬 통신: 2핀 단자대 RS485

전원: 10-48V DC 입력용 3핀 단자대

데이터 전송: USB 2.0 Type A 1개, 최대 부하

500mA, 지원되는 USB 클래스: Vendor specific

저장

microSD/microSDHC/microSDXC 카드 지원

SD 카드 암호화 지원(AES-XTS-Plain64 256비트)

NAS(Network Attached Storage)에 녹화

SD 카드 및 NAS 권장 사항에 대해서는 axis.com

참조

작동 조건

온도: -40°C ~ 60°C(-40°F ~ 140°F)

습도: 10~95% RH(비응축)

스토리지 조건

온도: -40°C ~ 65°C(40°F ~ 149°F)

습도: 5~95% RH (비응축)

치수

전체 제품 치수는 이 데이터시트의 치수 도면을 참조하십시오.

EPA(유효 투영 면적): 0.022m²(0.24ft²)

중량

185g(0.4lb)

필요한 하드웨어

AXIS TU6007-E Cable, AXIS TU6004-E Cable,

AXIS TU6005 Plenum Cable, AXIS F21 Sensor

Unit, AXIS F41 Sensor Unit, AXIS F7225-RE

Pinhole Sensor

박스 내용물

메인 유닛, 설치 가이드

옵션 액세서리

TU6001 Connector 3핀, Connector A 2핀,

TU6009 Connector 6핀, TF9902 Surface Mount

AXIS Surveillance Cards

그 밖의 액세서리는 axis.com/products/axis-f9114-b-mk-ii-main-unit#accessories 참조

시스템 도구

AXIS Site Designer, AXIS Device Manager, 제품 선택기, 액세서리 선택기, 렌즈 계산기

axis.com에서 이용 가능

언어

영어, 독일어, 프랑스어, 스페인어, 이탈리아어, 러

시아어, 중국어 간체, 일본어, 한국어, 포르투갈어,

폴란드어, 중국어 번체, 네덜란드어, 체코어, 스웨

덴어, 핀란드어, 터키어, 태국어, 베트남어

보증

5년 보증에 대해서는 axis.com/warranty를 참조하십시오.

부품 번호

axis.com/products/axis-f9114-b-mk-ii-main-unit#part-numbers에서 이용 가능

지속 가능성

물질 관리

JEDEC/ECA Standard JS709에 따른 PVC 불포함,

BFR/CFR 불포함

EU RoHS 지침 2011/65/EU, 2015/863 및 표준 EN

IEC 63000:2018에 따른 RoHS

(EC) No 1907/2006에 따른 REACH. SCIP UID에

대해서는 echa.europa.eu를 참조하십시오.

4. 본 제품에는 [OpenSSL Project](https://openssl.org)에서 [OpenSSL Toolkit](https://github.com/openssl/openssl)용으로 개발한 소프트웨어(openssl.org) 및 [Eric Young\(eric.young@cryptsoft.com\)](mailto:eric.young@cryptsoft.com)이 작성한 암호화 소프트웨어가 포함되어 있습니다.

소재

재생 가능한 탄소 기반 플라스틱 함유: 30%(재활용)

OECD 가이드라인에 따른 분쟁 광물 선별

Axis의 지속 가능성에 대해 자세히 알아보려면

axis.com/about-axis/sustainability 참조

환경에 대한 책임

axis.com/environmental-responsibility

Axis Communications는 UN Global Compact의 서명자입니다. unglobalcompact.org에서 자세한 내용을 참조하십시오.

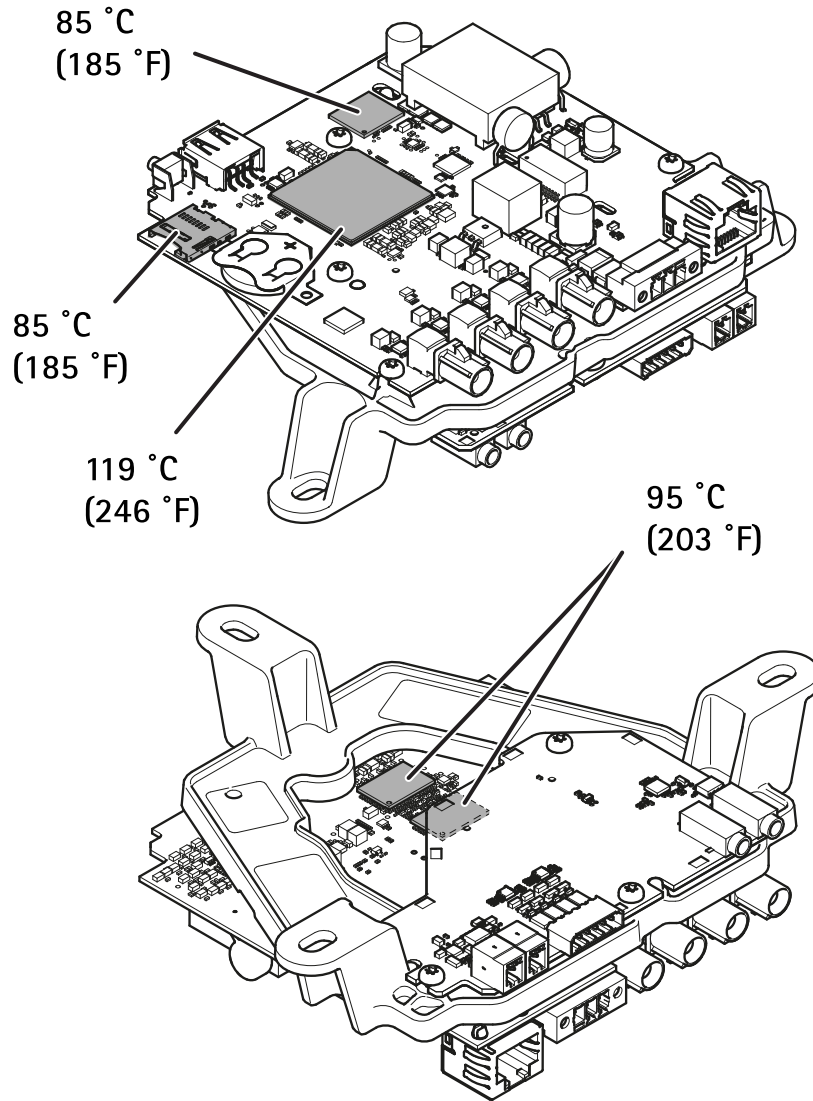
캡처 모드

캡처 모드에는 다양한 센서 유닛과 함께 메인 유닛의 해상도, 프레임 레이트, 셔터 속도가 포함됩니다.

센서 유닛	해상도	노출	프레임 레이트 (fps)(60/50Hz)	셔터 속도(초)
2MP 센서 유닛	1080p: 1920x1080	WDR 미사용	30/25	1/20000~1.5초
		WDR	30/25	1/20000~1.5초
	720p: 1280x720	WDR 미사용	60/50	1/32500 ~ 1/2초
5MP 센서 유닛	5MP: 2592x1944	WDR 미사용	20/20	1/18000초~1초
		WDR	20/20	1/18000초~1초
	Quad HD: 2560x1440	WDR 미사용	30/25	1/18000초~1초
		WDR	30/25	1/18000초~1초
8MP 센서 유닛	8MP: 3840x2160	WDR 미사용	15/12.5	1/7500초~1초
		WDR	15/12.5	1/7500초~1초

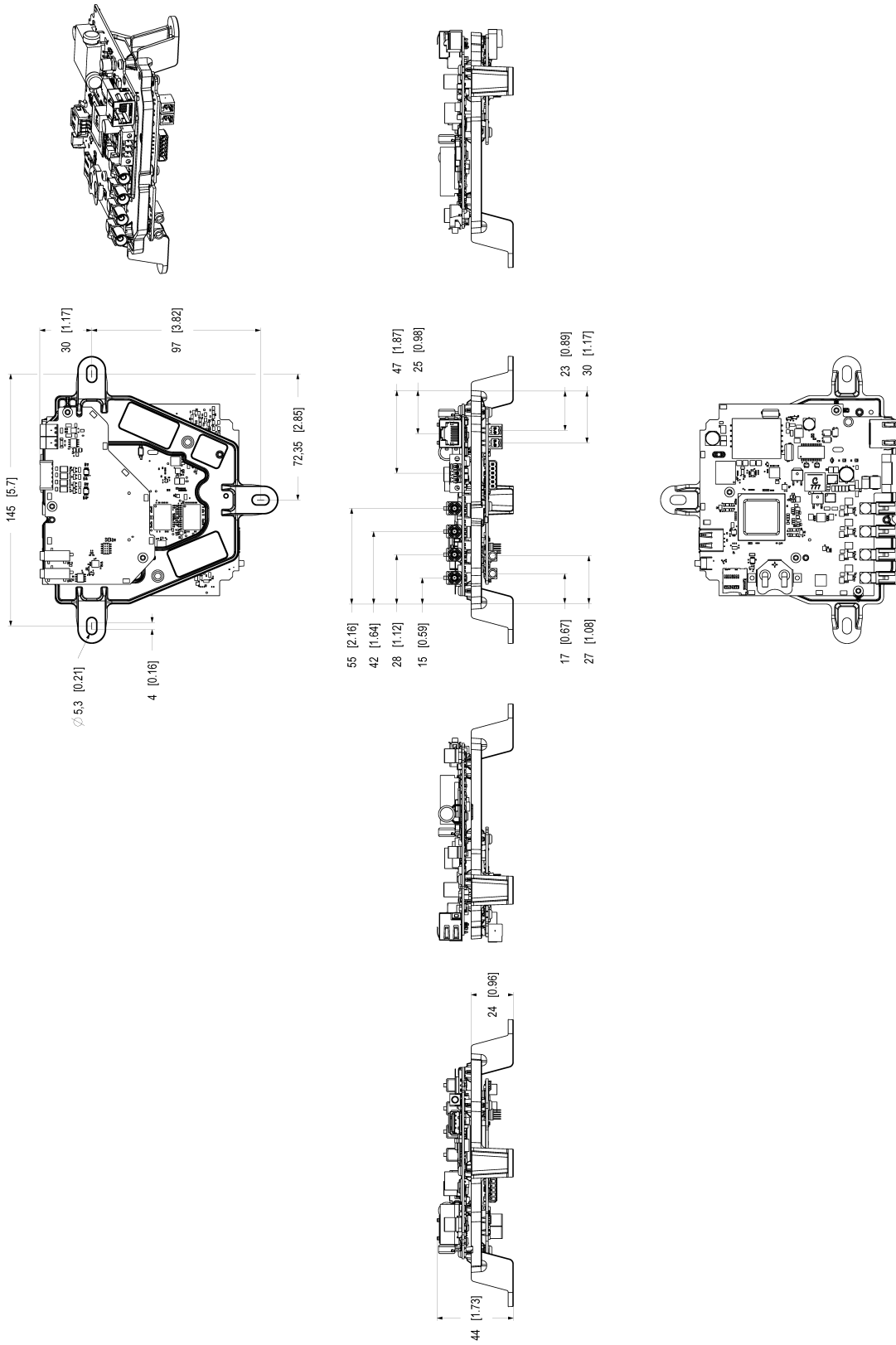
720p(1280x720)에서는 WDR이 지원되지 않습니다. WDR을 사용하려면 1080p(1920x1080)를 사용하고 다운스케일하십시오.

AXIS F9114-B Mk II Main Unit



최대 허용 온도. 주변 온도가 35°C(95°F) 이상이면 구성 요소의 온도가 올라가므로 냉각해야 합니다.

치수도



AXIS F9114-B Mk II
 2024/06/28
 320857

AXIS F9114-B Mk II Main Unit

중점 기능

Axis Edge Vault

Axis Edge Vault는 Axis 장치를 보호하는 하드웨어 기반 사이버 보안 플랫폼입니다. 모든 보안 작업이 의존하는 토대를 형성하고 장치의 ID를 보호하고 무결성을 보호하며 민감한 정보를 무단 액세스로부터 보호하는 기능을 제공합니다. 예를 들어 **보안 부트**는 물리적 공급망 탬퍼링을 방지하는 **서명된 OS**로만 장치를 부팅할 수 있습니다. Signed OS를 사용하면, 장치는 설치를 수락하기 전에 새 장치 소프트웨어를 검증할 수도 있습니다. 또한 **보안 키 저장소**는 보안 위반 시 악의적인 추출로부터 보안 통신(IEEE 802.1X, HTTPS, Axis 장치 ID, 접근 제어 키 등)에 사용되는 암호화 정보를 보호하기 위한 중요한 빌딩 블록입니다. 보안 키 저장소 및 보안 연결은 Common Criteria 및/또는 FIPS 140 인증 하드웨어 기반의 암호화 컴퓨팅 모듈을 통해 제공됩니다.

또한 서명된 비디오는 비디오 증거가 탬퍼링되지 않았음을 확인할 수 있도록 보장합니다. 각 카메라는 보안 키 저장소에 안전하게 저장된 고유한 비디오 서명 키를 사용하여 비디오 스트림에 서명을 추가하므로 비디오가 시작된 곳에서 Axis 카메라를 다시 추적할 수 있습니다.

Axis Edge Vault에 대해 자세히 알아보려면 [axis.com/solutions/edge-vault](https://www.axis.com/solutions/edge-vault)를 참조하십시오.

AXIS Object Analytics

AXIS Object Analytics는 사람, 차량, 차종을 감지 및 분류하는 사전 설치된 다기능 비디오 분석입니다. AI 기반 알고리즘과 행동 조건 덕분에 장면과 내부의 공간적 행동을 분석하고, 이 모든 것이 사용자의 특정 요구에 맞게 조정됩니다. 확장 가능하고 에지 기반이며, 동시에 실행되는 다양한 시나리오를 설정하고 지원하는 데 최소의 수고만을 요구합니다.

Barebone

메인 유닛은 표준 버전(메인 유닛) 또는 베어본 버전(메인 유닛 베어본)으로 제공됩니다. 여기서 베어본은 사시가 없는 표준 버전을 의미합니다. 베어본 제품은 다른 장치와 통합하는 데 이상적입니다.