

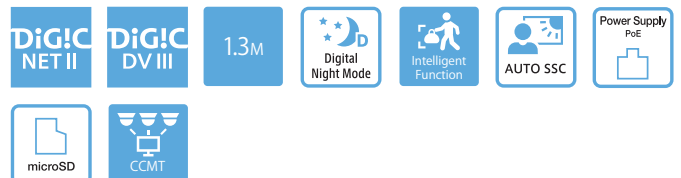
# VB-S905F Mk II

## La caméra de sécurité HD à mini boîtier fixe intelligente et polyvalente.

Une caméra de sécurité réseau HD à mini boîtier fixe avec la nouvelle technologie d'objectif ultra-compact. Son design compact la rend très discrète et en fait la caméra idéale pour les environnements commerciaux en intérieur.



- Conception mini boîtier fixe remarquablement compacte
- HD à 30 im./s pour des images nettes et détaillées
- Le capteur CMOS offre des performances remarquables en conditions de faible éclairage
- L'objectif grand angle f/1,6 Canon offre un angle de vue à 96°
- Multidiffusion de vidéos MJPEG et H.264 en HD ou résolutions inférieures
- Enregistrement et lecture directement depuis la carte MicroSD (64 Go)
- Le contrôle intelligent des ombres automatique applique l'exposition la plus adaptée à chaque environnement
- La réduction du bruit en fonction des mouvements et la réduction de la taille des données par zones définies (ADSR) permettent de réduire la taille des données tout en optimisant la qualité de l'image
- Fonctions analytiques intégrées pour une détection d'alerte intelligente et efficace
- Surveillance et configuration en direct sur les navigateurs Web et les appareils mobiles compatibles
- Conforme Profil S ONVIF®
- Idéale dans de nombreux environnements commerciaux en intérieur



**Canon**

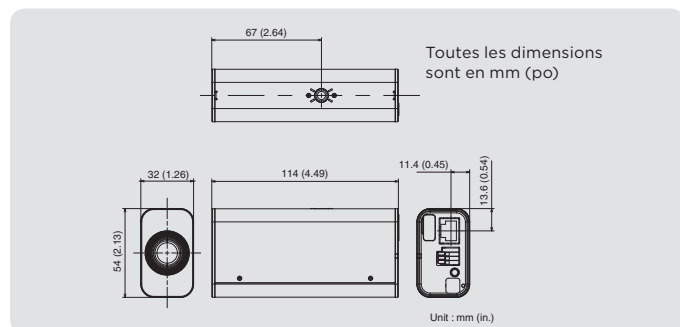
## Caractéristiques techniques

# VB-S905F Mk II

CAMÉRA	
<b>Capteur d'image</b>	Type CMOS 1/3 (filtre couleurs primaires)
<b>Nombre de pixels effectifs</b>	Environ 1,3 millions de pixels
<b>Méthode de balayage</b>	Progressive
<b>Objectif</b>	Objectif à focale fixe (zoom numérique 4x)
<b>Distance focale</b>	2,7 mm
<b>Ouverture</b>	f/1,6
<b>Angle de vue</b>	Pour les ratios d'aspect 16:9 : Horizontal : 96,0° Vertical : 60,5° Pour les ratios d'aspect 4:3 : Horizontal : 77,0° Vertical : 60,5°
<b>Commutateur Jour / Nuit</b>	Auto / Mode jour / Mode nuit
<b>Éclairage minimum du sujet</b>	Mode jour (couleur) : 0,4 lux (f/1,6, vitesse d'obturation de 1/30 s avec le contrôle intelligent des ombres désactivé, 50IRE) Mode nuit (monochrome) : 0,2 lux (f/1,6, vitesse d'obturation de 1/30 s avec le contrôle intelligent des ombres désactivé, 50IRE)
<b>Distance de prise de vues</b>	0,5 m (1,6 pi) - infini
<b>Vitesse d'obturation</b>	1, 1/2, 1/4, 1/8, 1/15, 1/30, 1/50, 1/60, 1/100, 1/120, 1/250, 1/500, 1/1000, 1/2000, 1/4000, 1/8000, 1/10000, 1/16000 s.
<b>Exposition</b>	Automatique / Automatique (sans scintillement) / Automatique (sans scillement2) / Automatique (priorité Vitesse AE) / Manuelle
<b>Balance des blancs</b>	Automatique / Manuel Lumière du jour fluo / Lumière fluo blanc / Lumière fluo chaud / Lampe à vapeur de mercure / Lampe au sodium / Lampe halogène Manuelle : WB One-Shot / Gain R / Gain B
<b>Mode de mesure</b>	À prédominance centrale / Moyenne / Spot
<b>Correction d'exposition</b>	9 niveaux
<b>Contrôle intelligent des ombres</b>	Automatique / Manuel / Désactivé : Automatique : 3 niveaux Manuelle : 7 niveaux
<b>Compensation de voile</b>	Automatique / Manuel / Désactivé : Automatique : 3 niveaux Manuelle : 7 niveaux
<b>Limite de contrôle automatique du gain</b>	6 niveaux
<b>Réduction du bruit en fonction des mouvements</b>	Disponible
SERVEUR	
<b>Méthode de compression vidéo</b>	JPEG, H.264
<b>Taille de la vidéo</b>	JPEG, H.264 : 1280 x 720, 640 x 360, 320 x 180 1280 x 960, 640 x 480, 320 x 240
<b>Qualité vidéo</b>	JPEG, H.264 : 10 niveaux
<b>Cadence</b>	JPEG : 0,1 à 30 im./s H.264 : 1/2/3/5/6/10/15/30 im./s - Valeurs représentant les performances de diffusion de l'appareil. - La cadence de prise de vues peut être réduite notamment en raison des caractéristiques du PC de visualisation, du nombre de clients qui accèdent simultanément à la caméra, des charges du réseau, des paramètres de qualité vidéo, du type ou du mouvement du sujet, etc.
<b>Cadence maximum</b>	En cas de diffusion JPEG, H.264 (1920 x 1080) : 30 im./s Avec les combinaisons suivantes : En cas de diffusion H.264(1) (1920 x 1080) et H.264(2) (tous formats) simultanée : 15 im./s En cas de diffusion H.264(1) (tous formats) et H.264(2) (1920 x 1080) simultanée : 15 im./s En cas de diffusion H.264(1) (1280 x 960) et H.264(2) (1280 x 960) simultanée : 15 im./s En cas de diffusion H.264(1) (1280 x 720) et H.264(2) (1280 x 720) simultanée : 15 im./s
<b>Intervalle I-Frame</b>	0,5/1/1,5/2/3/4/5 s
<b>Accès client simultané</b>	Max. 30 clients + 1 client admin - H.264 : max. 10 clients

<b>Contrôle du débit</b>	Débit cible : 64/128/256/384/512/768/1024/1536/2048/3072/4096/6144/8192/10240/12288/14336/16384 kbit/s
<b>Technologie ADSR : Réduction de la taille des données par zones définies</b>	Nombre de zones spécifiées : max. 8 zones Niveau de réduction de la taille des données : 3 niveaux
<b>Communications cryptées</b>	SSL/TLS, IPsec (échange de clés automatique / Manuel)
<b>IEEE 802.1X</b>	EAP-MD5, EAP-TLS, EAP-TTLS, EAP-PEAP
<b>Protocole</b>	IPv4, IPv6, TCP/IP, UDP, HTTP, FTP, SNMPv1/v2c/v3 (MIB2), DHCP, DNS, AutoIP, mDNS, ARP, ICMP, POP3, NTP, SMTP, RTP/RTCP, RTSP, SSL/TLS, IPsec, ONVIF, WV-HTTP (propriété Canon)
<b>Profil ONVIF</b>	Profil S
<b>Méthode de compression audio</b>	G.711 loi $\mu$ (64 kbit/s)
<b>Méthode de communication audio</b>	Réception audio uniquement
<b>Masque de confidentialité</b>	Nombre d'inscriptions : max. 8 positions, nombre de couleurs de masque : 1 (à choisir parmi 9 couleurs)
<b>Préréglage</b>	Nombre de registres : max. 20 positions (+ préréglage initial) Nombre de rotation présélectionnée : max. 1
<b>Fonctions intelligentes</b>	Vidéo : détection d'objets en mouvement, détection d'objets abandonnés, détection d'objets disparus, détection d'altération de la caméra, détection de passage et détection d'intrusion Paramètres de détection : 15 max. Paramètres de la zone de non détection : Disponible Audio : Détection du volume, détection de cris
<b>Type de déclenchement</b>	Entrée du périphérique externe, minuteur, fonctions intelligentes (vidéo), fonctions intelligentes (volume)
<b>Téléchargement d'images</b>	FTP / HTTP / SMTP (courrier électronique)
<b>Notification d'événement</b>	HTTP / SMTP (courrier électronique)
<b>Configuration de l'angle de la caméra</b>	Disponible
<b>Fonction de rognage de l'image</b>	PTZ numérique Dimensions rognage : 640 x 360 / 512 x 288 / 384 x 216 / 256 x 144 / 128 x 72 640 x 480 / 512 x 384 / 384 x 288 / 256 x 192 / 128 x 96
<b>Affichage à l'écran</b>	Disponible (anglais uniquement) - Les langues suivantes nécessitent l'utilisation de On-Screen Display Assist Tool. Allemand / Espagnol / Français / Italien / Polonais / Russe / Turc / Coréen / Chinois (simplifié) / Japonais
<b>Heure d'été</b>	Disponible
APPLICATION	
<b>Visualiseur</b>	Visualiseur de caméra Visualiseur de caméra mobile
<b>Logiciel inclus</b>	Camera Management Tool Recorded Video Utility On-Screen Display Assist Tool
<b>Langue</b>	Allemand / Anglais / Espagnol / Français / Italien / Polonais / Russe / Turc / Thaï / Coréen / Chinois (simplifié) / Japonais
INTERFACE	
<b>Terminal réseau</b>	LAN x 1 (RJ45, 100Base-TX [auto / duplex intégral / semi-duplex])
<b>Terminal entrée audio (entrée LINE IN et MIC IN commune)</b>	Connecteur mini-jack $\Phi$ 3,5 mm ( $\Phi$ 0,14 po) (mono) Basculement possible entre entrée LINE IN et MIC IN dans la page des paramètres. LINE IN x 1 (branchement à un microphone avec amplificateur) ou MIC IN x 1 (branchement à un microphone sans amplificateur)
<b>Terminal I/O (E/S) du périphérique externe</b>	1 entrée, 1 sortie
<b>Carte mémoire</b>	Compatible carte mémoire microSD, carte mémoire microSDHC, carte mémoire microSDXC. Cadence : max. 1 im./s (JPEG) max. 30 im./s (H.264)
AUTRES	
<b>Environnement d'utilisation</b>	Température : -10°C à +50°C (+14°F à +122°F) Humidité : 5 % à 85 % (sans condensation)
<b>Alimentation électrique</b>	PoE : alimentation électrique PoE via un connecteur local (compatible IEEE802.3af de Type 1)
<b>Consommation</b>	Max. 4,3 W - Equipement de source d'alimentation classe 2 (nécessite 7,0 W)
<b>Dimensions</b>	(L x H x l) 54 x 32 x 114 mm (2,13 x 1,26 x 4,49 po) - sans les parties saillantes
<b>Poids</b>	Environ 180 g (6,4 oz)
<b>Norme internationale</b>	EN55032 Classe B, FCC partie 15 sous-partie B Classe B, ICES-003 Classe B, VCCI Classe B, RCM AS/NZS EN55032 Classe B, CNS13438 Classe B, KN22 Classe B, EN55024, KN24, EN50581 ----- IEC/UL/EN60950-1

## Dimensions



Toutes les données sont basées sur les méthodes de test standard de Canon, sauf indication contraire. Ces indications sont susceptibles d'être modifiées sans avis préalable.

™ et ® : tous les noms de sociétés et / ou de produits sont des marques et / ou des marques déposées de leurs fabricants respectifs sur leurs marchés et / ou dans leur pays.

canon.com

Canon Europe  
canon-europe.com

French edition

© Canon Europa N.V., 2018

•  
La caméra de sécurité HD à mini boîtier fixe intelligente et polyvalente.

# VB-S905F Mk II



Une caméra de sécurité réseau HD à mini boîtier fixe avec la nouvelle technologie d'objectif ultra-compact. Son design compact la rend très discrète et en fait la caméra idéale pour les environnements commerciaux en intérieur.

Date de commercialisation : 1er trimestre 2018

#### Informations sur les produits :

Nom du produit	Code Mercury	Code EAN
Caméra réseau VB-S905F Mk II	2556C001AB	4549292107012

#### Dimensions / Informations logistiques :

Nom du produit	Code Mercury	Type de pack	Description de l'emballage	Quantité par pack	Longueur (mm)	Largeur (mm)	Hauteur (mm)	Poids net (kg)	Poids brut (kg)
Caméra réseau VB-S905F Mk II	2556C001AB	EA	Unité	1	174	133	115	Environ 0,2	Environ 0,5
		CT	Carton	6	367	286	209	Environ 1,1	Environ 3,4
		EP	Palette Europe	—	—	—	—	—	—

#### Contenu de la boîte

- Unité principale VB-S905F Mk II
- Guide d'installation
- Carte de garantie
- Avant d'utiliser cette caméra
- Guide compatible EAC