

AXIS P1475-LE Bullet Camera

2MP 전방위 AI 기반 감시

이 견고하고 충격에 강한 카메라는 어떤 조명 조건에서도 뛰어난 2MP 이미지 품질을 제공합니다. 3.1-9mm 광각 렌즈가 함께 제공됩니다. AV1, H.264 및 H.265를 지원하는 Zipstream은 대역폭과 스토리지 비용을 크게 줄여줍니다. ARTPEC-9 칩셋을 기반으로 구축되어 엣지에서 강력한 분석 애플리케이션을 실행할 수 있도록 가속화된 성능을 제공하며, AXIS Object Analytics와 AXIS Image Health Analytics가 사전 설치되어 있습니다. 극한의 온도에서도 견딜 수 있는 실외용 카메라입니다. 설치, 유지보수 및 운영이 용이합니다. 추가적으로, 하드웨어 기반 사이버 보안 플랫폼인 Axis Edge Vault는 장치를 안전하게 보호하고, FIPS 140-3 레벨 3 인증을 받은 보안 키 스토리지 및 운영을 제공합니다.

- > 어떤 조명에서도 뛰어난 2MP 비디오 제공
- > AV1 비디오 인코딩으로 스토리지 비용 절감
- > 차세대 AI 기반 분석
- > 튼튼하고 충격에 강함
- > Axis Edge Vault를 통한 내장형 보안



AXIS P1475-LE Bullet Camera

카메라

이미지 센서
1/2.8" 프로그레시브 스캔 RGB CMOS
픽셀 크기 2.9µm

렌즈
가변 초점, 원격 포커스 및 줌, P-아이리스 제어, IR corrected
가변 초점, 3.1~9mm, F1.6~2.9
수평 화각 117°~36°
수직 화각 61°~20°
최소 초점 거리: 0.5m(1.6ft)
P-아이리스 렌즈, IR corrected

주야간
자동 적외선 차단 필터
하이브리드 IR 필터

최소 조도
0lux(IR 조명이 켜진 경우)
컬러: 50 IRE F1.6에서 0.06 lux
흑백: 50 IRE F1.6에서 0.01lux

셔터 속도
Forensic WDR 사용: 1/37000초~2초
WDR 미사용: 1/71500초~2초

시스템 온 칩(SoC)

모델
ARTPEC-9

메모리
2 GB RAM, 8 GB Flash

컴퓨팅 기능
딥 러닝 처리 장치(DLPU)

비디오

비디오 압축
H.264(MPEG-4 Part 10/AVC) 베이스라인, 메인 및 하이 프로파일
H.265(MPEG-H Part 2/HEVC) 메인 프로파일
AV1
Motion JPEG

해상도
16:9: 1920x1080~640x360
16:10: 1280x800~320x200
4:3: 1440x1080~160x120

프레임 레이트
Forensic WDR 사용: 모든 해상도에서 최대 25/30fps(50/60Hz)
WDR 미사용: 모든 해상도에서 최대 50/60fps(50/60Hz)

비디오 스트리밍
최대 20개의 고유하고 구성 가능한 비디오 스트림
H.264, H.265, 및 AV1 기반 Axis Zipstream 기술
구성 가능한 프레임 레이트 및 대역폭
VBR/ABR/MBR H.264/H.265/AV1
저지연 모드
비디오 스트리밍 인디케이터

신호 대 잡음 비율
>55dB

WDR
Forensic WDR: 장면에 따라 최대 120dB

멀티뷰 스트리밍
보기 영역을 최대 7개까지 개별 선택 가능

노이즈 감소
공간 필터(2D 노이즈 감소)
시간 필터(3D 노이즈 감소)

이미지 설정
채도, 대비, 밝기, 선명도, 화이트 밸런스, 주/야간 임계값, 노출 모드, 노출 존, 디포킹, 압축, 방향: 자동, 0°, 90°, 180°, 270° (Corridor 포맷 포함), 이미지 반전, 동적 텍스트 및 이미지 오버레이, 다각형 프라이버시 마스크, 슬롯형 왜곡 보정
장면 프로파일: 포렌식, 선명도, 트래픽 개요
흔들림 보정(EIS)

이미지 처리
Axis Zipstream, Forensic WDR, Lightfinder 2.0, OptimizedIR

팬/틸트/줌
디지털 PTZ, 디지털 줌

1. 최적화된 사용자 환경, 네트워크 대역폭 및 스토리지 활용도를 위해 카메라 또는 채널당 고유한 비디오 스트림을 최대 3개까지 권장합니다. 고유한 비디오 스트림은 내장된 스트림 재사용 기능을 통해 멀티캐스트 또는 유니캐스트 전송 방법으로 네트워크의 많은 비디오 클라이언트에 제공될 수 있습니다.

오디오

특징

AGC(자동 게인 제어)
스피커 페어링, 마이크 페어링

스트리밍

구성 가능한 이중:
단방향(단방향, 반이중)
양방향(반이중, 전이중)

입력

마이크 페어링을 통한 입력

출력

네트워크 스피커 페어링을 통한 출력

인코딩

24비트 LPCM, AAC-LC 8/16/32/44.1/48kHz,
G.711 PCM 8kHz, G.726 ADPCM 8kHz, Opus 8/
16/48kHz
구성 가능한 비트 레이트

네트워크

네트워크 프로토콜

IPv4, IPv6 USGv6, ICMPv4/ICMPv6, HTTP, HTTPS²,
HTTP/2, TLS², QoS Layer 3 DiffServ, FTP, SFTP,
CIFS/SMB, SMTP, mDNS (Bonjour), UPnP[®], SNMP
v1/v2c/v3 (MIB-II), DNS/DNSv6, DDNS, NTP, PTP,
NTS, RTSP, RTP, SRTP/RTSPS, TCP, UDP, IGMPv1/
v2/v3, RTCP, ICMP, DHCPv4/v6, ARP, SSH, LLDP,
CDP, MQTT v3.1.1, 보안 syslog(RFC 3164/5424,
UDP/TCP/TLS), 링크 로컬 주소(ZeroConf)

시스템 통합

애플리케이션 프로그래밍 인터페이스

(Application Programming Interface)
소프트웨어 통합용 공개 API(VAPIX[®], 메타데이터
및 AXIS Camera Application Platform(ACAP) 포
함), 사양은 axis.com/developer-community를 참
조하십시오.

One-Click Cloud Connection

ONVIF[®] Profile G, ONVIF[®] Profile M,
ONVIF[®] Profile S 및 ONVIF[®] Profile T, 사양은
onvif.org 참조

피어 투 피어(P2P) 또는 사설 교환기(PBX)를 사용
하여 SIP(Session Initiation Protocol)을 통해 VoIP
(Voice over IP) 지원

영상 관리 시스템

AXIS Camera Station Edge, AXIS Camera Station
Pro, AXIS Camera Station 5 및 Axis의 파트너사에
서 제공하는 비디오 매니지먼트 소프트웨어(axis.com/vms에서 확인 가능)와 호환됩니다.

온스크린 제어

오토 포커스
주/야간 전환
디포킹
비디오 스트리밍 인디케이터
광역 역광 보정(WDR)
IR 조명
프라이버시 마스크
미디어 클립
흔들림 보정(EIS)

에지 투 에지

마이크 페어링
스피커 페어링
사이렌 및 조명 페어링

이벤트 조건

응용 분야
장치 상태: 작동 온도 초과, 작동 온도 초과 또는 미
만, 작동 온도 미만, 작동 온도 범위 내, IP 주소 제
거됨, 새 IP 주소, 네트워크 끊김, 시스템 준비, 링
파워 과전류 보호, 라이브 스트림 활성화
디지털 오디오 입력 상태
엣지 스토리지: 녹화 진행 중, 저장 중단, 스토리지
상태 문제 감지
I/O: 디지털 입력, 수동 트리거, 가상 입력
MQTT: 구독
예약 및 반복: 스케줄
비디오: 평균 비트 레이트 저하, 주/야간 모드, 탬퍼
링

이벤트 액션

오디오 클립: 재생, 중지
주/야간 모드
I/O: 한 번 I/O 토글, 룰이 활성화 상태인 동안 I/O 토
글
조명: 조명 사용, 룰이 활성화 상태인 동안 조명 사용
MQTT: 발행
알림: HTTP, HTTPS, TCP 및 이메일
오버레이 텍스트
녹화: SD 카드 및 네트워크 공유
SNMP 트랩: 전송, 룰이 활성화 상태인 동안 전송
이미지 또는 비디오 클립 업로드: FTP, SFTP, HTTP,
HTTPS, 네트워크 공유 및 이메일
WDR 모드

내장된 설치 보조 도구

픽셀 카운터, 원격 줌 및 포커스, 이미지 수평 조정,
자동 회전

2. 본 제품에는 OpenSSL Project에서 OpenSSL Toolkit용으로 개발한 소프트웨어(openssl.org) 및 [Eric Young\(eay@cryptsoft.com\)](mailto:Eric Young(eay@cryptsoft.com))이 작성한
암호화 소프트웨어가 포함되어 있습니다.

분석 애플리케이션

적용 분야

포함

AXIS Object Analytics, AXIS Scene Metadata, AXIS Image Health Analytics, AXIS Live Privacy Shield, AXIS Video Motion Detection

지원되는 항목

AXIS Perimeter Defender, AXIS License Plate Verifier, AXIS Speed Monitor³

타사 애플리케이션 설치가 가능한 AXIS Camera Application Platform 지원, axis.com/acap 참조

AXIS Object Analytics

객체 클래스: 사람, 차량(유형: 승용차, 버스, 트럭, 자전거, 기타)

시나리오: 선 넘기, 영역 내 객체, 영역 내 시간, 선 넘기 계수, 영역 내 점유, 꼬리물기 감지, PPE 모니터링^{BETA}, 영역 내 모션, 모션 선 넘기

최대 10가지 시나리오

기타 기능: 트리거된 물체를 궤적, 색으로 구분된 바운딩 박스 및 테이블로 시각화

다각형 포함/제외 영역

원근 구성

ONVIF Motion Alarm 이벤트

AXIS Image Health Analytics

Detection settings(감지 설정):

템퍼링: 차단된 이미지, 리디렉션된 이미지

이미지 품질 저하: 흐릿한 이미지, 노출 부족 이미지

기타 기능: 민감도, 유효 기간

AXIS Scene Metadata

물체 분류: 사람, 얼굴, 차량(유형: 승용차, 버스, 트럭, 바이크), 번호판

객체 속성: 차량 색상, 상의/하의 색상, 신뢰도, 위치

AXIS Live Privacy Shield

객체 분류: 사람(전신 또는 얼굴만), 번호판, 배경

마스킹 유형: 조정 가능한 블록 크기를 사용한 픽셀화, 색상(단색), 마스킹 포함 및 제외 영역

다른 기능들: 최대 10fps의 동적 마스킹. 동적으로 마스킹된 다수의 스트림과 풀 프레임 레이트의 마스킹되지 않은 단일 스트림을 동시에 지원합니다.

승인

제품 표시

CSA, UL/cUL, CE, KC, VCCI, RCM

공급망
TAA 준수

EMC

CISPR 35, CISPR 32 Class A, EN 55035, EN 55032 Class A, EN 50121-4, EN 61000-3-2, EN 61000-3-3, EN 61000-6-1, EN 61000-6-2

호주/뉴질랜드: RCM AS/NZS CISPR 32 Class A

캐나다: ICES-3(A)/NMB-3(A)

일본: VCCI Class A

한국: KS C 9835, KS C 9832 Class A

미국: FCC Part 15 Subpart B Class A

철도: IEC 62236-4

안전

CAN/CSA C22.2 No. 62368-1 ed. 3,

IEC/EN/UL 62368-1 ed. 3, IEC/EN 62471 위험 그룹 면제, IS 13252

환경

IEC 60068-2-1, IEC 60068-2-2, IEC 60068-2-6,

IEC 60068-2-14, IEC 60068-2-27,

IEC/EN 60529 IP66/IP67, IEC/EN 62262,

IEC 60950-22, ISTA 3A, IK10,

NEMA TS 2 (2.2.7-2.2.9)

네트워크

IPv6 USGv6, NIST SP500-267

사이버 보안

ETSI EN 303 645, BSI IT Security Label, FIPS-140

사이버 보안

에지 보안

소프트웨어: 서명된 OS, 무차별 대입 지연 보호, 다 이체스트 인증 및 중앙집중식 ADFS 계정 관리를 위한 OAuth 2.0 RFC6749 OpenID Authorization Code Flow, 비밀번호 보호, Axis Cryptographic Module(FIPS 140-2 Level 1)

하드웨어: Axis Edge Vault 사이버 보안 플랫폼

보안 키 저장소: 보안 요소(CC EAL 6+, FIPS 140-3 Level 3), 시스템 온 칩 보안(TEE)

Axis 장치 ID, Signed Video, Secure Boot, 암호화된 파일 시스템(AES-XTS-Plain64 256비트)

네트워크 보안

IEEE 802.1X (EAP-TLS, PEAP-MSCHAPv2)⁴,

IEEE 802.1AE (MACsec PSK/EAP-TLS), IEEE

802.1AR, HTTPS/HSTS⁴, TLS v1.2/v1.3⁴, 네트워크

시간 보안(NTS), X.509 인증서 PKI, 호스트 기반 방화벽

3. 또한 AXIS OS 10.12 이상이 있는 AXIS D2110-VE Security Radar가 필요합니다.

4. 본 제품에는 OpenSSL Project에서 OpenSSL Toolkit용으로 개발한 소프트웨어([openssl.org](https://www.openssl.org/)) 및 Eric Young(eyay@cryptsoft.com)이 작성한 암호화 소프트웨어가 포함되어 있습니다.

문서 작업
AXIS OS 보안 강화 가이드
Axis 취약점 관리 정책
Axis 보안 개발 모델
AXIS OS Software Bill of Material(SBOM)
axis.com/support/cybersecurity/resources로 이
동하여 문서를 다운로드하십시오.
Axis 사이버 보안 지원에 대해 자세히 알아보려면
axis.com/cybersecurity 참조

일반사항

케이스
IP66/IP67, NEMA 4X 및 IK10 등급 케이스
폴리카보네이트 혼합 및 알루미늄
색상: white NCS S 1002-B
재도색 지침은 제품 지원 페이지로 이동하십시오.
보증에 미치는 영향에 대한 정보를 보려면 axis.com/warranty-implication-when-repainting을 참조하십시오.

전원
Power over Ethernet IEEE 802.3af/802.3at Type 1
Class 3, 최대 12.95W

커넥터
네트워크: 차폐형 RJ45 10BASE-T/100BASE-TX/
1000BASE-T
I/O: 1개의 관리된 알람 입력 및 1개의 출력용 단자
대(12V DC 출력, 최대 부하 25mA)

IR 조명
전력 효율이 높고 수명이 긴 850nm IR LED가 장착
된 OptimizedIR
장면에 따라 50m(164ft) 이상의 도달 범위

저장
microSD/microSDHC/microSDXC 카드 지원
SD 카드 암호화 지원(AES-XTS-Plain64 256비트)
NAS(Network Attached Storage)에 녹화
SD 카드 및 NAS 권장 사항에 대해서는 axis.com
참조

작동 조건
온도: -40°C ~ 60°C(-40°F ~ 140°F)
NEMA TS2(2.2.7)에 따른 최대 온도: 74°C(165°F)
시작 온도: -40°C
습도 10~100% RH(응축)
풍하중(지속): 60m/s(134mph)

스토리지 조건
-40°C ~ 65°C(40°F ~ 149°F)
습도 5 ~ 95% RH(비응축)

치수
전체 제품 치수는 이 데이터시트의 치수 도면을 참
조하십시오.
유효 투영 면적(EPA): 0.024m²(0.26ft²)

중량
기상 보호막 포함: 1.35kg(3lb)

박스 내용물
카메라, 기상 보호막, 설치 가이드, 단자대 커넥터,
커넥터, 커넥터 가드, 케이블 개스킷, 소유자 인증
키

시스템 도구
AXIS Site Designer, AXIS Device Manager, 제품 선
택기, 액세스리 선택기, 렌즈 계산기
axis.com에서 이용 가능

언어
영어, 독일어, 프랑스어, 스페인어, 이탈리아어, 러
시아어, 중국어 간체, 일본어, 한국어, 포르투갈어,
폴란드어, 중국어 번체, 네덜란드어, 체코어, 스웨
덴어, 핀란드어, 터키어, 태국어, 베트남어

보증
5년 보증에 대해서는 axis.com/warranty를 참조하
십시오.

부품 번호
axis.com/products/axis-p1475-le#part-numbers
에서 이용 가능

옵션 액세서리

설치
AXIS T8415 Wireless Installation Tool

장착
AXIS T91B47 Pole Mount, AXIS T94F01P Conduit
Back Box, AXIS TM4101 Pendant Kit

저장
AXIS Surveillance Cards

그 밖의 액세서리는 axis.com/products/axis-p1475-le#accessories 참조

지속 가능성

물질 관리

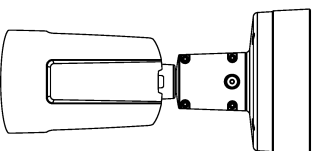
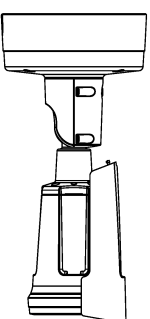
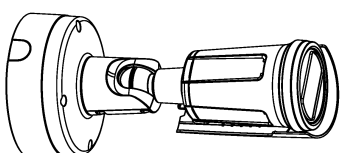
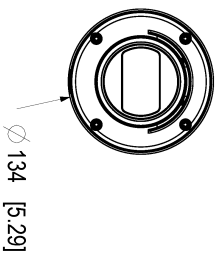
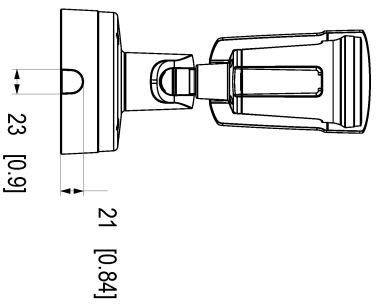
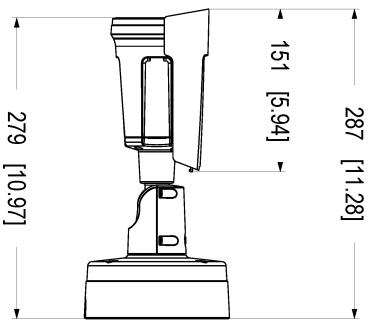
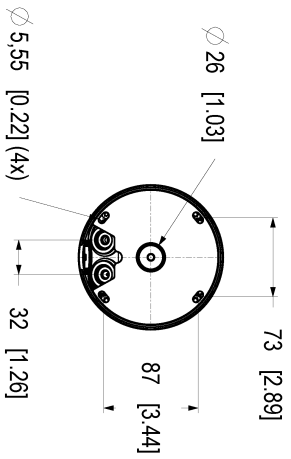
JEDEC/ECA Standard JS709에 따른 PVC 불포함,
BFR/CFR 불포함
EU RoHS 지침 2011/65/EU/ 및 EN 63000:2018에
따른 RoHS
(EC) No 1907/2006에 따른 REACH. SCIP UUID는
axis.com/partner를 참조하십시오.

소재

OECD 가이드라인에 따른 분쟁 광물 선별
Axis의 지속 가능성에 대해 자세히 알아보려면
axis.com/about-axis/sustainability 참조

환경에 대한 책임

axis.com/environmental-responsibility
Axis Communications는 UN Global Compact의
서명 기업입니다. unglobalcompact.org에서 자세
한 내용을 참조하십시오.

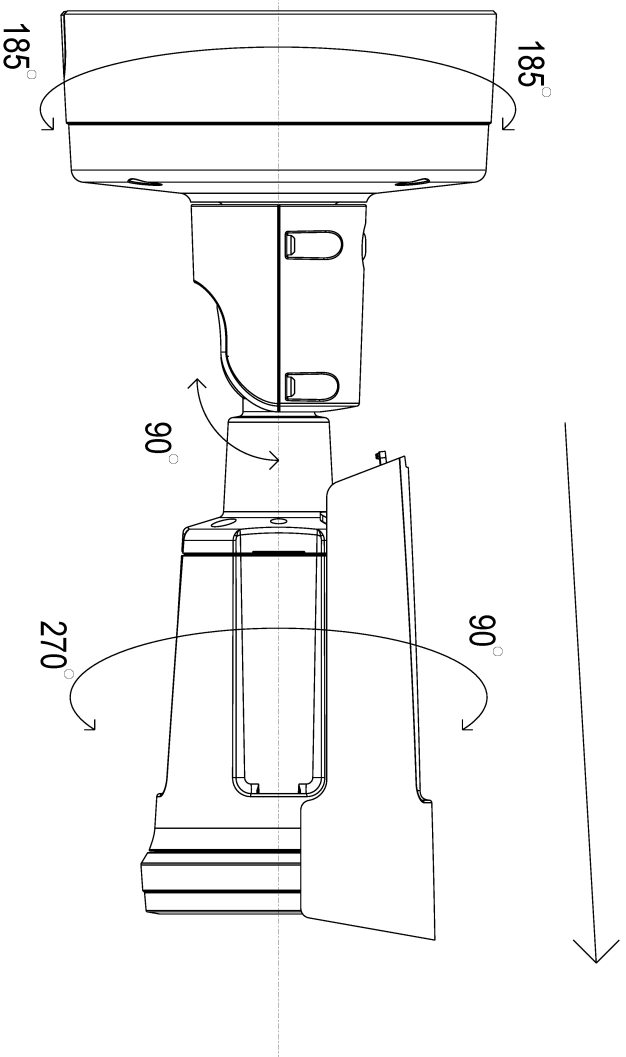


AXIS P1475-LE Bullet Camera

Dimensions in mm [inch]

Year	Version	Scale
2025 Jun-16	M1.3	1:3
3371492	A2	1/21

Weather Shield sliding direction: 15.5 mm [6.10]



AV1

AV1은 AoM(Alliance for Open Media)에서 개발한 최신 비디오 엔코딩 표준으로, 인터넷을 통한 비디오 전송에 최적화되어 있습니다. 이는 로열티가 없고 오픈 소스인 동시에 H.264(AVC라고도 함) 및 H.265(HEVC)를 포함한 이전 코덱보다 더 나은 압축 효율성을 제공하도록 고안되었습니다.

Axis Edge Vault

Axis Edge Vault는 Axis 장치를 보호하는 하드웨어 기반 사이버 보안 플랫폼입니다. 모든 보안 작업이 의존하는 토대를 형성하고 장치의 ID를 보호하고 무결성을 보호하며 민감한 정보를 무단 액세스로부터 보호하는 기능을 제공합니다. 예를 들어 **보안 부트**는 물리적 공급망 탬퍼링을 방지하는 **서명된 OS**로만 장치를 부팅할 수 있습니다. Signed OS를 사용하면, 장치는 설치를 수락하기 전에 새 장치 소프트웨어를 검증할 수도 있습니다. 또한 **보안 키 저장소**는 보안 위반 시 악의적인 추출로부터 보안 통신(IEEE 802.1X, HTTPS, Axis 장치 ID, 접근 제어 키 등)에 사용되는 암호화 정보를 보호하기 위한 중요한 빌딩 블록입니다. 보안 키 저장소 및 보안 연결은 Common Criteria 및/또는 FIPS 140 인증 하드웨어 기반의 암호화 컴퓨팅 모듈을 통해 제공됩니다.

또한 서명된 비디오는 비디오 증거가 탬퍼링되지 않았음을 확인할 수 있도록 보장합니다. 각 카메라는 보안 키 저장소에 안전하게 저장된 고유한 비디오 서명 키를 사용하여 비디오 스트림에 서명을 추가하므로 비디오가 시작된 곳에서 Axis 카메라를 다시 추적할 수 있습니다.

Axis Edge Vault에 대해 자세히 알아보려면 [axis.com/solutions/edge-vault](https://www.axis.com/solutions/edge-vault)를 참조하십시오.

AXIS Object Analytics

AXIS Object Analytics는 사람, 차량, 차종을 감지 및 분류하는 사전 설치된 다기능 비디오 분석입니다. AI 기반 알고리즘과 행동 조건 덕분에 장면과 내부의 공간적 행동을 분석하고, 이 모든 것이 사용자의 특정 요구에 맞게 조정됩니다. 확장 가능하고 예지 기반이며, 동시에 실행되는 다양한 시나리오를 설정하고 지원하는 데 최소의 수고만을 요구합니다.

AXIS Live Privacy Shield

실시간으로 개인 정보를 보호하면서 실내 및 실외 활동을 원격으로 모니터링합니다.

AI 기반 동적 마스킹을 사용하면 개인 정보 및 개인 데이터를 보호하는 룰 및 규정을 해결하면서 마스킹하거나 흐리게 할 항목을 선택할 수 있습니다. 이 애플리케이션을 사용하면 사람, 번호판, 배경 등 움직이거나 정지된 객체를 마스킹할 수 있습니다. 이 애플리케이션은 실시간으로, 라이브 및 녹화된 비디오 스트림 모두에서 작동합니다.

흔들림 보정(EIS)

흔들림 보정(EIS)은 카메라가 진동에 노출되는 상황에서도 부드러운 영상을 제공합니다. 내장된 자이로스코프 센서는 카메라의 움직임과 진동을 지속적으로 감지하고 프레임을 자동으로 조정하여 항상 필요한 세부 사항을 캡처할 수 있도록 합니다. 흔들림 보정(EIS)은 카메라 모션의 모델링을 위해 다양한 알고리즘을 활용하며, 이는 이미지를 수정하는 데 사용됩니다.