

AXIS C1110-E Network Cabinet Speaker

Alto-falante flexível com ótima qualidade de som

Reunindo desempenho e design, este elegante alto-falante de rede oferece processamento de sinal digital para mensagens de voz claras, e o som rico em graves garante música ambiente de qualidade. Ele é construído em uma plataforma aberta, suportando integração com VMS, telefonia VoIP, análises e muito mais. O microfone integrado permite realizar testes remotos de integridade e comunicação bidirecional com cancelamento de eco. O software AXIS Audio Manager Edge é fornecido pré-instalado para facilitar o gerenciamento de usuários, conteúdo, zonas e agendamento. Este sistema de alto-falantes tudo em um se conecta à rede padrão usando um único cabo para alimentação (PoE) e conectividade, e o suporte de montagem fácil de encaixar permite a instalação em paredes, tetos e postes.

- > **Alto-falante tudo em um elegante e flexível**
- > **Conexão à rede padrão**
- > **Instalação fácil com PoE**
- > **Áudio bidirecional com cancelamento de eco**
- > **Teste de integridade remoto**



AXIS C1110-E Network Cabinet Speaker

Hardware de áudio

Gabinete	Tipo bass-reflex bidirecional Componentes do alto-falante: Alto-falante tipo cone dinâmico de 4 polegadas, tweeter dome de 1,25 polegadas
Nível de pressão sonora máximo	96 dB
Resposta em frequência	60 Hz – 20 kHz
Padrão de cobertura	Cobertura do alto-falante horizontal 140° Cobertura do alto-falante vertical 90°
Entrada/saída de áudio	Microfone integrado (pode ser desativado)
Especificação do microfone integrado	50 Hz – 12 kHz
Descrição do amplificador	Amplificador integrado de 7 W Classe D
Processamento digital de sinais	Integrado e pré-configurado

Gerenciamento de áudio

AXIS Audio Manager Edge	Integrado: – Gerenciamento de zonas que permite dividir até 200 alto-falantes em 20 zonas. – Gerenciamento de conteúdo para música e comunicados ao vivo/pré-gravados. – Cronograma de quando e onde executar conteúdo. – Priorização de conteúdo para garantir que mensagens urgentes interrompam a programação. – Monitoramento de integridade para descoberta remota de erros do sistema. – Gerenciamento de usuários para controlar quem tem acesso a quais recursos. Para obter mais detalhes, consulte a folha de dados em axis.com/products/axis-audio-manager-edge/support
AXIS Audio Manager Pro	Para sistemas maiores e mais avançados. Vendido separadamente. Consulte folha de dados separada para obter especificações. Para obter as especificações, consulte a folha de dados em axis.com/products/axis-audio-manager-pro/support
AXIS Audio Manager Center	O AXIS Audio Manager Center é um serviço em nuvem para acesso remoto e gerenciamento de sistemas multisite. Para obter as especificações, consulte a folha de dados em axis.com/products/axis-audio-manager-center/support

Software de áudio

Streaming de áudio	Unidirecional/bidirecional com cancelamento de eco full duplex opcional. Mono.
Codificação de áudio	AAC LC 8/16/32/48 kHz, G.711 PCM 8 kHz, G.726 ADPCM 8 kHz, Axis μ -law 16 kHz, WAV, MP3 em mono/estéreo de 64 kbps a 320 kbps. Taxa de bits constante e variável. Taxa de amostragem de 8 kHz a 48 kHz. Opus

Integração de sistemas

Interface de programação de aplicativo	API aberta para integração de software, incluindo VAPIX®, One-Click Cloud Connection, AXIS Camera Application Platform (ACAP).
Software de gerenciamento de vídeo	AXIS Companion, AXIS Camera Station e software de gerenciamento de vídeo de parceiros de desenvolvimento de aplicativos da Axis disponíveis em axis.com/techsup/software
Notificação em massa	Singlewire InformaCast®, Intrado Revolution, Lynx, Alertus
Comunicação unificada	Compatibilidade verificada: Clientes SIP: 2N, Yealink, Cisco, Linphone, Grandstream Servidores PBX/SIP: Cisco Call Manager, Cisco BroadWorks, Avaya, Asterix, Grandstream Provedores de serviços na nuvem: Webex, Zoom

SIP	Recursos SIP com suporte: Servidor SIP secundário, IPv6, SRTP, SIPS, SIP TLS, DTMF (RFC2976 e RFC2833), NAT (ICE, STUN, TURN) RFC 3261: INVITE, CANCEL, BYE, REGISTER, OPTIONS, INFO DTMF (RFC 4733/RFC 2833)
------------	---

Condições de eventos	Áudio: reprodução de clipes de áudio, resultado do teste de alto-falante Chamadas: estado, mudança de estado Status do dispositivo: Bloqueio de endereço IP, remoção de endereço IP, stream ao vivo ativo, rede perdida, endereço IP novo, proteção contra sobrecorrente ring power, sistema pronto Status da entrada de áudio digital Armazenamento de borda: gravação em andamento, interrupção no armazenamento, problemas de integridade de armazenamento detectados E/S: entrada digital está ativa, acionador manual, entrada virtual está ativa MQTT: stateless Agendados e recorrentes: agendamento
-----------------------------	--

Ações de eventos	Áudio: executar teste automático de alto-falante Clipes de áudio: executar, executar enquanto a regra está ativa, parar de tocar E/S: alternar E/S uma vez, alternar E/S enquanto a regra está ativa. LEDs: piscar LED de status, piscar LED de status enquanto a regra está ativa Luz e sirene: executar perfil leve, executar perfil leve enquanto a regra está ativa, interromper atividades MQTT: enviar mensagem de publicação de MQTT Notificações: HTTP, HTTPS, TCP e email Gravações: gravar áudio, gravar áudio enquanto a regra está ativa Segurança: apagar configuração Interceptações SNMP: enviar mensagem, enviar mensagem enquanto a regra está ativa
-------------------------	--

Auxílios de instalação integrados	Verificação e identificação de tom de teste
--	---

Monitoramento funcional	Teste automático de alto-falante (verificação via microfone integrado)
--------------------------------	--

Aprovações

EMC	CISPR 24, CISPR 35, CISPR 32 Classe B, EN 55024, EN 55035, EN 55032 Classe B, EN 61000-6-1, EN 61000-6-2, EN 61000-6-3, EN 61000-6-4 Austrália/Nova Zelândia: RCM AS/NZS CISPR 32 Classe B Canadá: ICES-3(B)/NMB-3(B) Japão: VCCI Classe B Coreia: KS C 9835, KS C 9832 Classe B EUA: FCC Parte 15 Subparte B Classe B
------------	---

Segurança	CAN/CSA C22.2 No. 62368-1, CAN/CSA-C22.2 No. 60950-22, IEC/EN/UL 62368-1, IEC/EN/UL 60950-22, KC-Mark
------------------	---

Ambiente	IEC 60068-2-1, IEC 60068-2-2, IEC 60068-2-6, IEC 60068-2-14, IEC 60068-2-27, IEC 60068-2-78, IEC/EN 60529 IP44 ^a , Nema 250 3R
-----------------	---

Segurança cibernética	ETSI EN 303 645
------------------------------	-----------------

Rede

Protocolos de rede	IPv4/v6 ^b , HTTP, HTTPS, SSL/TLS, QoS Layer 3 DiffServ, FTP, SFTP, CIFS/SMB, SMTP, Bonjour, UPnP™, SNMP v1/v2c/v3 (MIB-II), DNS, DynDNS, NTP, RTSP, RTP, TCP, UDP, IGMPv1/v2/v3, RTCP, ICMP, DHCP, ARP, SOCKS, SSH, NTCIP, SIP
---------------------------	---

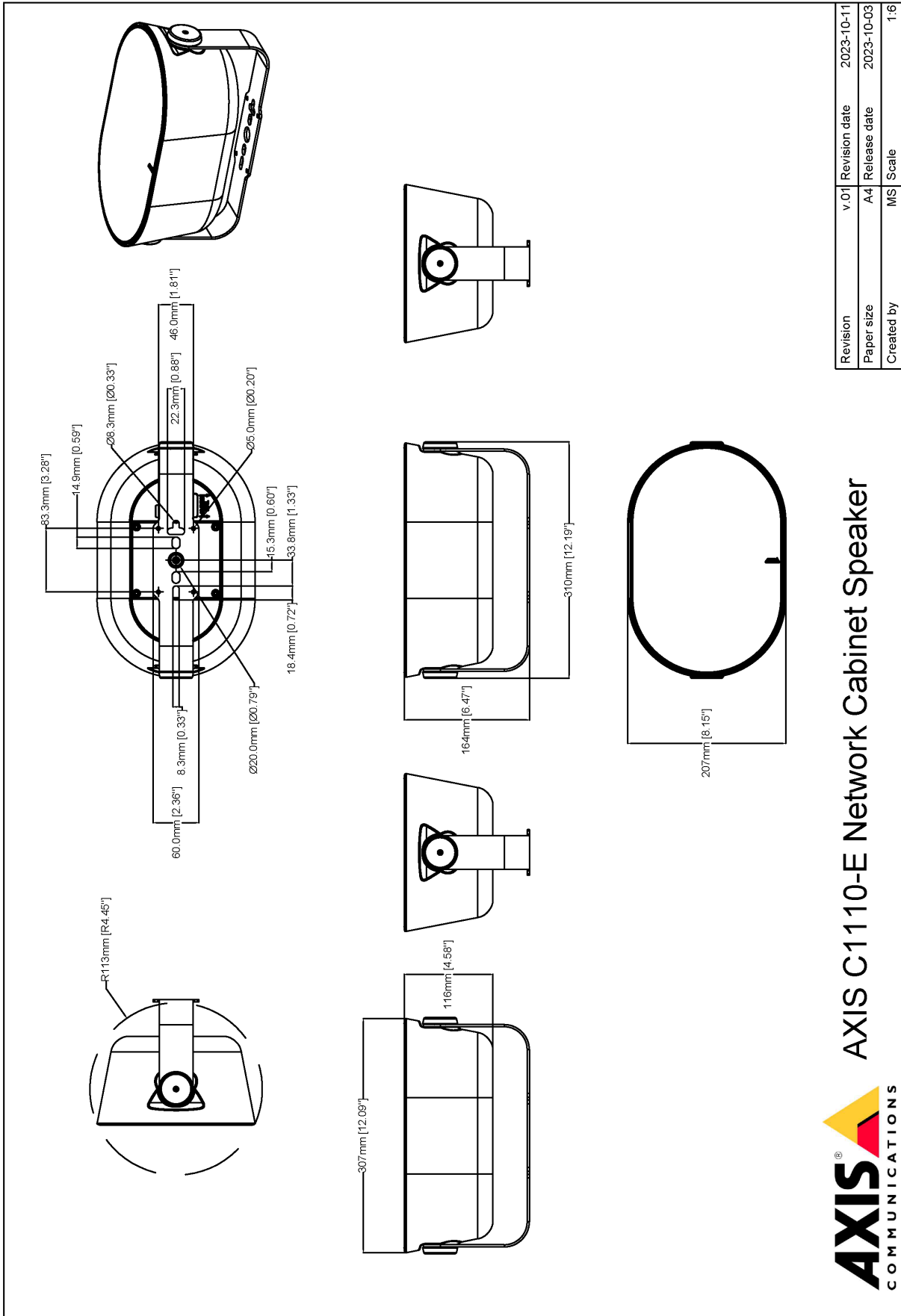
Segurança cibernética

Segurança de borda	Software: Sistema operacional assinado, proteção contra atrasos por força bruta, autenticação digest e OAuth 2.0 RFC6749 OpenID Authorization Code Flow para gerenciamento centralizado de contas ADFS, proteção por senha, criptografia de cartões SD AES-XTS-Plain64 de 256 bits Hardware: Plataforma segurança cibernética AXIS Edge Vault Elemento seguro (CC EAL 6 +), ID de dispositivo Axis, repositório de chaves seguro, inicialização segura
---------------------------	--

Segurança de rede	IEEE 802.1X (EAP-TLS, PEAP-MSCHAPv2), IEEE 802.1AR, HTTPS/HSTS, TLS v1.2/v1.3, Network Time Security (NTS), PKI de certificado X.509, firewall baseado em host
Documentação	<i>Guia de Fortalecimento do AXIS OS</i> <i>Política de gerenciamento de vulnerabilidades da Axis</i> <i>Modelo de desenvolvimento de segurança da Axis</i> Lista de materiais (SBOM) de software do AXIS OS Para baixar documentos, vá para axis.com/support/cybersecurity/resources Para saber mais sobre o suporte da Axis à segurança cibernética, acesse axis.com/cybersecurity
Sistema em um chip (SoC)	
Modelo	NXP i.MX 8M Nano
Memória	1024 MB de RAM, 1024 MB de flash
Geral	
Caixa	Caixa em alumínio com classificação IP44 Cores: branco, preto Para obter instruções de repintura, acesse axis.com/products/axis-c1110-e/support Para obter informações sobre o impacto sobre a garantia, acesse axis.com/warranty-implication-when-repainting .
Alimentação elétrica	Power over Ethernet (PoE) IEEE 802.3af/802.3at Tipo 1 Classe 3 (máx. 12,95 W)
Conectores	E/S RJ45 10BASE-T/100BASE-TX PoE: Bloco de terminais com 4 pinos de 2,5 mm para 2 x E/S configuráveis supervisionadas
LEDs indicadores	LED de status, LED RGB frontal configurável
Armazenamento	Suporte a cartões microSD/microSDHC/microSDXC Tamanho máx.: 1 TB Para obter recomendações de cartões SD, consulte www.axis.com
Confiabilidade	Desenvolvida para operação ininterrupta 24 horas por dia, 7 dias por semana.
Condições operacionais	-30 °C a 50 °C (-22 °F a 122 °F) Umidade relativa de 10 – 100% (com condensação)
Condições de armazenamento	-40 °C a 65 °C (-40 °F a 149 °F) Umidade relativa de 5 – 95% (sem condensação)
Dimensões	Altura: 207 mm (8,15 pol.) Largura: 310 mm (12,2 pol.) Comprimento: 165 mm (6,50 pol.)

Peso	4100 g (9,04 lbs)
Conteúdo da embalagem	Alto-falante, guia de instalação, conector de bloco de terminais, protetor de conector, prensa-cabos, chave de autenticação do proprietário
Acessórios opcionais	AXIS C8310 Volume Controller, AXIS Surveillance Cards Para obter mais informações sobre acessórios, consulte axis.com
Idiomas	Inglês, alemão, francês, espanhol, italiano, russo, chinês simplificado, japonês, coreano, português, polonês, chinês tradicional, holandês, tcheco, sueco, finlandês, turco, tailandês, vietnamita
Garantia	Garantia de 5 anos, consulte axis.com/warranty
Números de peça	Disponível em axis.com/products/axis-c1110-e#part-numbers
Ferramentas	
Design	AXIS Site Designer Disponível em axis.com
Instalação	AXIS Device Manager, seletor de produtos, seletor de acessórios Disponível em axis.com
Sustentabilidade	
Controle de substâncias	Sem PVC, sem BFR/CFR de acordo com o padrão JEDEC/ECA JS709 RoHS de acordo com a diretiva RoHS da UE 2011/65/EU e EN 63000:2018 REACH de acordo com a (EC) No 1907/2006. Para SCIP UUID, consulte echa.europa.eu
Materiais	Conteúdo de plástico renovável baseado em carbono: 51% (reciclado: 0%, base bio: 51%, base em captura de carbono: 0%) Avaliado quanto à presença de minerais extraídos de áreas de conflitos de acordo com as diretrizes da OECD Para saber mais sobre a sustentabilidade na Axis, acesse axis.com/about-axis/sustainability
Responsabilidade ambiental	axis.com/environmental-responsibility A Axis Communications é signatária do Pacto Global da ONU, leia mais em unglobalcompact.org

- Se instalado de acordo com as instruções do guia de instalação.
- Sincronização de áudio somente com IPv4.



Revision	v.01	Revision date	2023-10-11
Paper size	A4	Release date	2023-10-03
Created by	MS	Scale	1:6

© 2023 Axis Communications

AXIS COMMUNICATIONS
AXIS C1110-E Network Cabinet Speaker

www.axis.com