

白皮书

雷达技术与监控应用

技术背景与性能注意事项

十一月 2021

目录

| | | |
|----------|---------------------|-----------|
| 1 | 概述 | 3 |
| 2 | 引言 | 4 |
| 3 | 什么是雷达? | 4 |
| | 3.1 它是如何工作的? | 4 |
| | 3.2 RCS (雷达散射截面) | 4 |
| | 3.3 EMF安全 | 5 |
| 4 | 为什么使用雷达监控? | 5 |
| | 4.1 低能见度条件下的可靠性能 | 5 |
| | 4.2 低假报警率 | 5 |
| | 4.3 内置分析能力 | 6 |
| | 4.4 监控与隐私保护 | 6 |
| 5 | 安讯士安防雷达 | 6 |
| | 5.1 与安讯士摄像机相辅相成 | 6 |
| | 5.2 规划排除区域，处理不期望的反射 | 8 |
| | 5.3 侦测范围 | 8 |
| | 5.4 跟踪与分类 | 9 |
| | 5.5 安装注意事项 | 9 |
| | 5.6 常见用途 | 10 |
| | 5.7 注意事项 | 10 |
| 6 | 监控技术比较 | 12 |

1 概述

雷达是一项基于无线电波的成熟侦测技术。先进的雷达设备可以拥有小巧的尺寸并搭载芯片，因此越来越广泛地应用在消费产品中。

雷达建立在非视觉技术的基础之上，在监控领域有着较大的用武之地。在许多情形（比如光线条件差、黑暗、雾霾等）下，其他安防技术可能无法工作，而安防雷达表现良好。在搭载分析软件的视频监控系统可能产生假报警的许多情形下，例如，当场景中存在晃动的阴影或光束时，或者当设备上有雨滴或昆虫时，雷达依然能够稳定发挥其性能。由于无法通过雷达信息识别个人，因此雷达在履行监控职能的同时，还能够兼顾隐私保护。

例如在出于隐私考虑而不允许使用摄像机的环境中，可以单独使用安讯士的安防雷达产品。但雷达主要还是与音频、视频产品一起集成在安防系统中。与安讯士摄像机一样，安讯士安防雷达产品也兼容主流视频管理系统 (VMS)，并能够在侦测到目标后触发一系列相应的操作。

利用安讯士雷达产品，无需使用额外的分析应用程序，因为目标侦测、跟踪和分类都已集成在雷达设备中。深度学习分类算法能够区分侦测目标的类型，例如人或车辆。安讯士在算法开发中同时运用了机器学习和深度学习。

雷达设备通常与感光摄像机相结合，以用于个人识别。这尤其适用于PTZ（水平转动/垂直转动/变焦）摄像机，它们能够基于雷达提供的确切地理位置，跟踪和识别人或车辆。雷达也通常与热成像摄像机结合使用，雷达设备的大范围侦测能力能够与热成像摄像机的窄而长的侦测范围形成良好互补。在不允许或不优先考虑视觉识别的情形下，雷达和音频也能够相辅相成，发挥良好的作用。具有威慑性的音频消息可以很好地阻止雷达侦测到的入侵者。

本白皮书最后一节中的比较表格列出了安防雷达、感光摄像机和热成像摄像机之间的异同之处。不同的技术有着不同的优劣势，结合使用这些技术通常是不错的选择。

2 引言

雷达是一项基于无线电波的成熟侦测技术。雷达技术大约始于20世纪40年代，一开始用于军事用途，但不久后在其他市场也找到了用武之地。它的用途还在不断扩大，当今的常见应用场合包括天气预报、道路交通监控以及航空海事领域的防碰撞。得益于先进的半导体技术，雷达系统级芯片的尺寸变得越来越小，因此更多地应用在汽车和小型消费产品中。在民用安防市场上，雷达装置可以成为视频摄像机和其他技术的补充，进一步扩展并改善监控系统。

本白皮书简要介绍了雷达技术的工作原理，并详细分析了这些技术可以如何应用到安防和监控领域。其中讨论了在安装安防雷达设备之前可能需要考虑的因素以及这些因素如何影响侦测效率。其中着重介绍了雷达相较于其他安防技术（如视频分析工具和热成像摄像机）的优劣势，并介绍了如何结合使用不同的技术以达到理想的监控效果。

3 什么是雷达？

雷达一词最早是**无线电侦测与测距**的缩略词——雷达是一项技术，它使用无线电波来侦测目标并判定与目标相距的距离。

3.1 它是如何工作的？

雷达设备发射射频频谱的电磁波信号（简称无线电波）。当雷达信号遇到目标时，通常会在多个方向上反射和散射信号。少量信号被反射回雷达设备，并在那里被雷达接收器侦测到。侦测到的信号信息可用于确定所遇到的目标的位置、尺寸和速度。

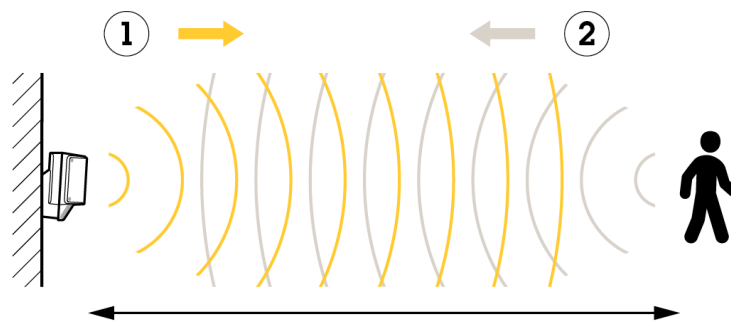


Figure 1. 雷达的一般原理：雷达设备发射的信号在遇到目标时被反射。

虽然所使用的一般原理相同，但雷达可以设计使用短无线电脉冲，或者也可以设计使用连续信号。它们的基础技术可以建立在对反射信号传输时间或其频移的测量的基础上。雷达可被设计来测量与侦测目标相距的距离或者该目标的速度，其先进的信号处理则可以进一步优化侦测过程。来自安讯士的雷达产品是调频连续波 (FMCW) 雷达，这种雷达能够同时负责测距和测速任务。它们测量径向速度（目标朝向或远离雷达设备的速度分量）并以此来计算实际速度。

3.2 RCS（雷达散射截面）

目标的雷达可视性取决于其雷达散射截面 (RCS)。这个数值可以根据目标的尺寸、形状和材质来计算得到，它最终决定着目标对雷达设备所呈现出来的大小。人眼的RCS通常介于 0.1 m^2 至 1 m^2 的范围内，但这也是压扁的易拉罐的典型RCS，它的实际尺寸要小得多，但面对雷达却较醒目。请注意，尽管RCS以 m^2 来计量，但它并不对应于实际面积，而只是一个假设当量。

表 3.1 典型雷达散射截面。

| 目标 | 雷达散射截面 |
|--------|------------------------|
| 昆虫 | 0.00001 m ² |
| 鸟 | 0.01 m ² |
| 人 | 0.1 – 1 m ² |
| 压扁的金属罐 | 0.1 – 1 m ² |

3.3 EMF安全

对于存在电磁辐射 (EMF) 的无线电设备，其制造商必须确保产品符合现行国际标准和法律法规的暴露极限规定。安讯士的雷达产品属于短距离无线电通信设备 (SRD)，其电磁波功率和辐射范围较小。它们符合EMF安全的相关要求。有关详情，请参见产品的合规声明。

4 为什么使用雷达监控？

与（例如）感光摄像机相比，安防雷达以全然不同的技术来进行监控。它可以与感光摄像机、热成像摄像机、号角扬声器和PIR（被动红外）移动侦测器一起集成到安防系统中，也可以独立使用。在独立使用时，或者在补充使用视频设备时，能够实现非视觉监控，其涉及的隐私问题可能远少于传统视频监控。

4.1 低能见度条件下的可靠性能

雷达设备不受视觉效果影响，因此能够免疫能见度不佳的天气现象，如雾霾。在光线较差或低照度（如有着强烈背光或者甚至漆黑）的环境中，雷达也有着良好的表现。在这样的条件下，雷达能够很好地补充视频监控。虽然配备有分析工具的热成像摄像机也能够做到这点，但雷达能够以更低的成本提供更丰富的目标信息，而且它还有着更大的侦测范围。

4.2 低假报警率

在监控领域，必须限制假报警数量，同时还不应遗漏真实事件。例如，在直接向安保人员发送报警的场合中，必须保持非常低的假报警率。如果假报警过多，安保人员可能丧失对系统的信任，进而解除真警报。

通常通过对来自不同类型的移动侦测器或视频分析工具的报警进行设置，从而触发录像，触发预先录制的音频消息以遏止不良行为，或者直接向控制室操作人员发送警报。如果视频录像的假报警率较高，将要记录的视频量就非常大。其问题在于，没有足够的空间来存储这些录像，或者即便有足够的存储空间，但要在所有这些触发报警的录像中搜索证据，资源占用量可能将超出系统所有者能够承受的范围。如果录音的假报警率较高，威慑效果将大打折扣。

安防雷达能够消减或尽可能减少假报警，但这取决于引起假报警的原因：

- **视觉效果。** 视频运动探测器基于监控场景中的一系列像素变化来寄存运动。在发生变化的像素达到足够高的数量时，侦测器会将这视为运动。但如果仅考虑像素变化，就会发生许多因单纯的视觉现象导致的报警。典型的例子是晃动的阴影或光束。由于这些视觉效果不具有雷达散射截面，因此安防雷达将忽略它们，仅侦测实体目标的运动。
- **不良天气。** 雨雪可能严重妨碍视频侦测器的视野，而雷达信号受到的影响较小。

- **设备上的微小目标。** 在进行视频移动侦测时，如果摄像机近旁有微小目标，则可能导致假报警。摄像机镜头上的雨滴和昆虫就是典型的例子。在通过红外夜视进行视频监控时，昆虫的影响可能尤其明显，因为昆虫会被光吸引。雷达被设计成能够忽略设备近旁的那些目标，从而消除这种假报警源。而视频设备做不到这点。

4.3 内置分析能力

在使用安讯士安防雷达产品的情况下，不需要用到额外的分析工具。目标侦测、跟踪和分类都已集成在雷达设备中。

4.4 监控与隐私保护

监控可能是一个敏感话题，安防摄像机常被视为对个人隐私的侵犯。摄像机安装可能需要获得相关机构的授权，或者获得众多被拍摄者的个人许可，在某些场所，甚至禁止使用摄像机。在这样的场合中，雷达的非视觉侦测能力通常能够提供足够的保护。这尤其体现在雷达设备与（比如）网络扬声器结合使用的时候，在侦测到相关目标后，扬声器可以发出威慑性音频消息。

5 安讯士安防雷达

5.1 与安讯士摄像机相辅相成

安讯士安防雷达产品可以作为独立侦测器使用，但如果作为同样提供场景视觉显示的摄像机的补充，则可以更好地发挥其性能。建议将安讯士雷达设备用于室外系统，它们能够改善严苛条件下的侦测、尽可能减少假报警。这些雷达设备配置了先进的跟踪算法，可提供位置和速度信息，能够扩充安防系统的功能。

为了简化场景的视觉理解，可以上传参比图，将其与雷达图结合使用。

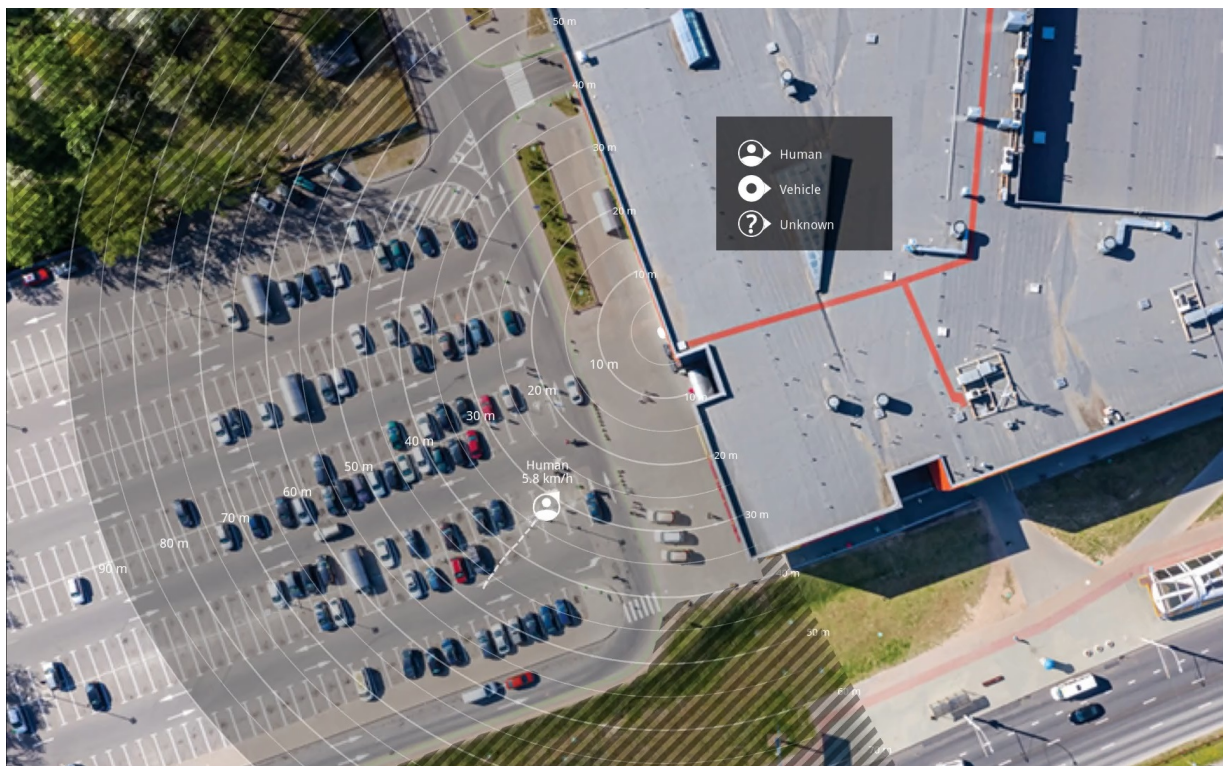


Figure 2. 包含场景参比图的安讯士雷达用户界面。

安讯士雷达设备与安讯士摄像机在功能上有许多共同之处。例如，在安防系统中，雷达设备可像摄像机那样工作。它兼容主流的视频管理系统 (VMS) 以及常用的视频托管系统。跟安讯士摄像机一样，安讯士安防雷达设备也支持安讯士开放式VAPIX®接口，能够集成到不同的平台上。此外，同样跟安讯士摄像机一样，安讯士安防雷达设备也可以被设置成在侦测到目标后触发不同的操作。例如，出于威慑目的，它可以使用集成式继电器来开启LED探照灯，在号角扬声器上播放音频，或者启动录像操作以及向安保人员发送警报。分类功能可以保证仅在侦测目标被归类为（比如）人或车辆时才应用此规则。

雷达设备提供持续更新的位置信息。这通过ONVIF标准的开放式元数据流来实现，其中以扩展信息的形式添加了雷达特有的信息（如位置和速度）。第三方开发商可以使用这些信息来创建自己的应用程序，用于越线侦测或速度监控等。也可以添加雷达设备的地理定位和方位信息，以便在概览图或地图中实时显示侦测结果。

5.2 规划排除区域，处理不期望的反射

金属顶部、围栏、车辆甚至砖墙墙壁等雷达反射材料的目标可能会干扰雷达的性能。它们产生的反射可能导致形成表象侦测，而这种侦测可能难以与真实侦测相区分。

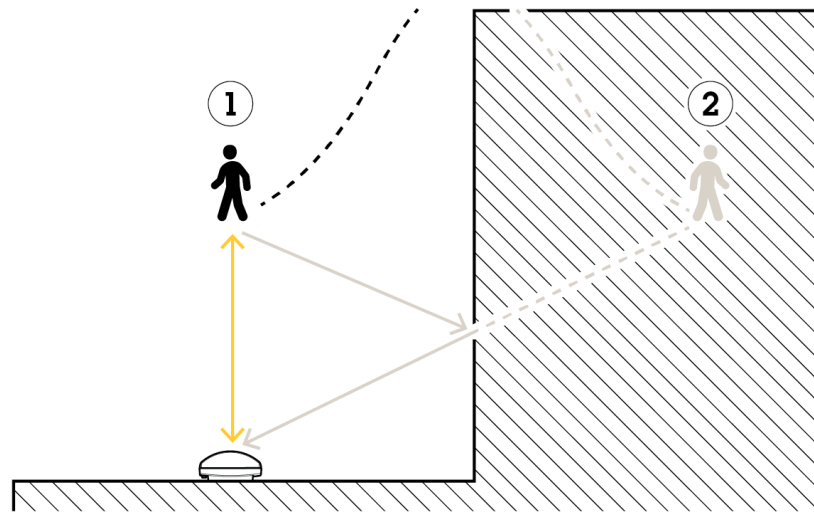


Figure 3. 如果在雷达的侦测范围内存在墙体或类似物体，因反射造成的表象侦测(2)可能难以与真实侦测(1)相区分。在这个示例中，墙体周围的排除区域可以尽可能缓解这个问题。

排除区域可以在雷达设备的用户界面中规划，借助这个区域，可以规避侦测范围内的不期望的反射。

目标侦测和跟踪在整个侦测范围内持续进行。然而，由于自身的过滤功能，雷达设备将仅针对在包含区域内侦测到的目标触发相关操作。也可以将过滤条件设置为忽略特定目标类型，例如，仅针对在特定时长内持续跟踪的车辆或目标，触发相关操作。

对于包含区域之外的那些区域，则不触发操作。但也可以将排除区域置于包含区域内。在例如特别繁杂的区域中，存在可能触发假报警的目标，比如摇摆的灌木和树木，这种区域规划方式可以有助于避免触发。但来自近旁雷达设备的数据默认被忽略，这就意味着，雷达设备表面上的水滴或昆虫都不会招致假报警。

也可以在包含区域之外添加排除区域。在这种情况下，雷达将忽略对排除区域的侦测，仅对目标区域进行处理。

5.3 侦测范围

不同于空中交通管控和天气预报中所使用的雷达设备，安讯士安防雷达属于短距离无线电通信设备。其侦测范围因侦测目标的类型而异，但也取决于场景的地势构造以及设备的安装高度和倾斜度。有关侦测范围规格和安装建议，请参阅相应的安装指南。

如果要覆盖的区域大于额定侦测范围，可以使用多个雷达设备。但如果同一区域内的相邻雷达设备数量超出允许上限，可能发生雷达设备相互电磁干扰的情况。在这种情况下，由于无线电波持续延伸到侦测区域之外，因此即使一台雷达设备位于另一台雷达设备的侦测区域之外，也可能造成干扰。

如果存在干扰，侦测范围会缩短，雷达可能无法对目标正确分类，并可能产生假报警。这些问题的发生概率和严重性会随着同一区域内雷达设备的数量增加而增大，除此之外，还取决于环境以及雷达是否朝向围栏、建筑物或相邻雷达设备。如果同一区域内的相邻雷达设备数

量超出允许上限，建议使相邻雷达设备的朝向相互背离。安讯士雷达产品也有设备共存选项，激活此选项，可以尽可能降低干扰。

5.4 跟踪与分类

目标侦测、跟踪和分类全都集成在雷达设备中，无需使用额外的分析应用程序。安讯士雷达设备通过测量反射信号的相移和频移，获得与运动目标的位置、速度、方向和尺寸相关的数据。

这些数据然后由设备的先进信号处理算法进行处理，从而跟踪和分类侦测目标。系统将反射数据分成多个集群，用以表示不同的目标，系统还收集与这些集群在连续时段内的运动方式有关的信息，从而形成跟踪轨迹。在应用了运动模式的数学模型（“过滤”数据）之后，算法能够判定目标属于哪个类别（例如，人或车辆）。分类算法将传统机器学习方法与深度学习方法相结合，使用来自人、车辆和不同动物的大量雷达特征数据进行训练。不需要由用户进行其他训练。

所应用的数学模型还能够视需要（例如，在雷达应忽略某个时段或者目标被短暂遮掩的情况下）预测目标位置。因此，跟踪算法使得雷达设备能够更好地避免噪声和误测。

5.5 安装注意事项

安讯士雷达设备设计用于监控开阔区域。这通常可能是封闭区域，如工业设施、屋顶或预计下班后无人使用的停车场。

为了保证理想的侦测和分类能力，安讯士雷达设备的安装位置应为地面上3.5 m (11 ft)，它们可以安装在坚固的立柱、桁架或墙体上。

如果某个安装点需要使用多台雷达设备，则应以尽可能降低干扰的方式安置这些设备。同一区域内的相邻雷达设备数量应保持在较低水平，不应超过所规定的允许上限。如要（例如）创建虚拟围栏，可以并排安放雷达设备。有关安装间距，请参见产品的安装指南。如要覆盖建筑物周围的区域，请将雷达置于建筑物的墙体上。这样，雷达设备就能够彼此靠近，而不产生干扰，因为它们的无线电波的朝向是彼此远离的，且建筑物有助于阻挡相邻的电波。

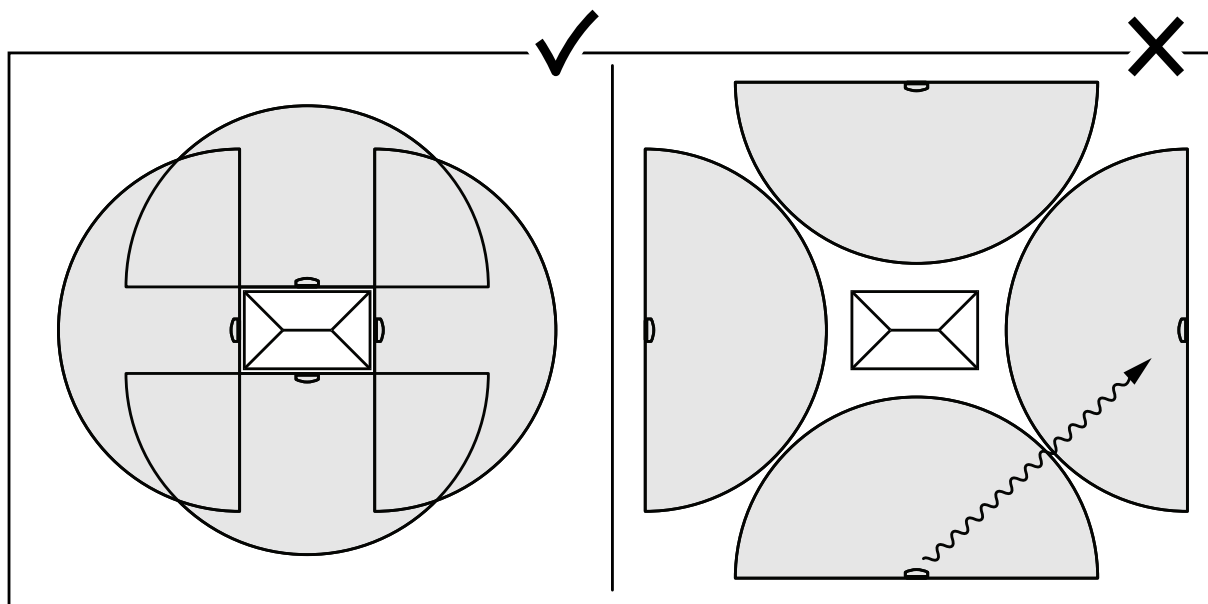


Figure 4. 安置在建筑物墙体上用以覆盖周围区域的雷达设备（顶视图）。

如要覆盖较大的开阔区域，可以将两台雷达设备背靠背安装在立柱上。

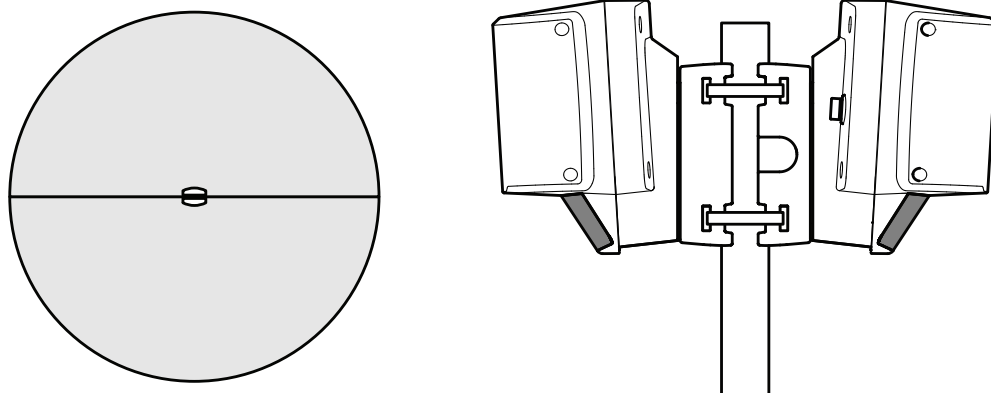


Figure 5. 背靠背安装在立柱上的雷达设备。顶视图（左图）和侧面视图（右图）。

5.6 常见用途

雷达通常与其他监控技术一起使用，以便优化侦测。雷达设备通常可以与以下设备结合使用：

固定摄像机。 单纯依靠雷达技术的移动侦测器无法提供视觉确认。如要高效地找出报警原因，或者进行个体识别，还需使用视频摄像机来监控场景。

PTZ摄像机。 安讯士安防雷达产品可用于PTZ（水平转动/垂直转动/变焦）自动跟踪。于是，在雷达侦测到目标时，将自动触发所连接的PTZ摄像机，使其锁定并跟踪侦测目标，从而提供视觉细节。自动跟踪功能的实现得益于雷达设备能够提供目标的确切地理位置。安讯士同时提供了基于前端的自动跟踪和基于服务器的自动跟踪。在基于服务器的自动跟踪中，您可以将若干PTZ摄像机与雷达设备组合，并部署在不同位置。

热成像摄像机。 利用布置沿周界布置的热成像摄像机，并补充搭配雷达设备来跟踪限制区域内的入侵者，可以实现对限制区域的保护。这种布置很好地组合了热成像摄像机的窄而长的侦测范围与雷达设备的大范围侦测能力。

室外扬声器。 利用网络号角扬声器，可以播放音频消息，从而高效吓退雷达所侦测到的入侵者。

虽然雷达设备本身并不设计用于交通监控，但在低速路段中，可以使用它们来侦测超速车辆。有关最大速度测量的信息，请参见产品数据表。

5.7 注意事项

跟其他侦测技术一样，在某些情况下，安讯士安防雷达产品的性能可能欠佳。这样的情况包括：

- **摇摆的静止目标可能导致发生假侦测。** 即使雷达设备通常能够滤除随风摆动的树木、灌木和旗帜，但在大风天气或者突发的阵风天气下，这种过滤算法可能并不足够。如果遇到这种问题，可能需要排除整个区域。
- **植被可能影响对运动速度非常慢的目标的侦测。** 在特定范围和速度下，雷达设备只能侦测一个目标。这就意味着，如果（例如）在一个方向上在相距50米的地方有一些树木

缓慢地随风摆动，而在另一个方向上，在相距50米的地方有个人在缓慢移动，那么就可能无法侦测到这个人。

- **繁杂的环境可能导致发生假侦测。** 在反射目标（如车辆和建筑物）较多的场景中，雷达信号多次反射，故而便可能导致发生假侦测。
- **处于运动状态的两个或更多的人或物体可能被错误地认定为一个人或物体。** 雷达设备在区分目标时，通常要求目标相距至少3 m (10 ft)。
- **在高速交通监控中，不建议使用安讯士安防雷达产品。** 雷达脉冲发射模式和信号处理方式限制着侦测目标的最大速度。跟踪算法无法处理高速场合。因此，面对运动速度超过最大速度的目标，要么根本就侦测不到，要么侦测角度不正确。

6 监控技术比较

没有哪项技术能够适配一切系统。下表对不同监控技术（包括雷达）进行了多方面的比较。

表 6.1 针对侦测和区域保护应用的产品比较

| | 感光摄像机移动侦测 | 安讯士安防雷达 | 搭载分析工具的热成像摄像机 |
|-----------|-----------|------------------------|---------------|
| 范围/区域 | 短/宽 | 中等/宽 | 长/窄 |
| 需要辅助照明 | 是 | 否 | 否 |
| 假报警率 | 高 | 低 | 低 |
| 成本 (Cost) | 低 | 中等规模 | 高 |
| 目标信息 | 侦测、识别、验证 | 侦测、位置、GPS坐标、速度、距离和运动角度 | 侦测、识别 |

通过比较可知，雷达监控提供的目标信息类型（包括位置速度）不同于其他技术。然而，为了保证理想的监控效果，建议结合使用不同的技术，让它们彼此互补，因为不同的技术有着不同的优劣势。

关于 Axis Communications

Axis 通过打造网络解决方案，不断提供改善 安防技术的独特见解并引入创新业务模式，旨在创造一个更加 智能、安全的世界。作为网络视频行业的领导者，Axis 致力于 推出视频监控和分析应用、访问 控制、内通系统以及音频系统的相关产品和服务。Axis 在全球 50 多个国家和地区设有办事机构，拥有超过 3800 名专职员工，并与 遍布世界各地的合作伙伴携手并进，为客户带来高价值的解决方案。Axis 创立于 1984 年 总部位于瑞典隆德。

有关 Axis 的更多信息，请访问我们的网站 axis.com。