

## AXIS Q6325-LE PTZ Camera

PTZ com tecnologia de inteligência artificial e excelente qualidade de imagem

A AXIS Q6325-LE oferece 2 MP com um sensor sensível à luz de 1/2 polegada e zoom óptico de 31x. Criada com base no ARTPEC-9, ela garante desempenho acelerado para executar aplicativos analíticos expressivos na borda. Por exemplo, o *AXIS Object Analytics* pode detectar e classificar pessoas, veículos e tipos de veículos. Este dispositivo com classificação IP66, IK10 e NEMA 4x é resistente a impactos e intempéries. Além disso, tem classificação NEMA TS2, portanto pode ser usada em temperaturas de até 74 °C. O Axis Zipstream compatível com AV1, H.264 e H.265 reduz significativamente os requisitos de largura de banda e de armazenamento. Além disso, o Axis Edge Vault protege seu dispositivo e protege informações confidenciais contra acesso não autorizado.

- > **Imagens limpas com sensor de 1/2" e zoom de 31x**
- > **Visibilidade superior em todas as condições de iluminação**
- > **Análise avançada de IA para um monitoramento mais inteligente**
- > **Redução dos custos de armazenamento com o codec AV1**
- > **Segurança cibernética integrada com o Axis Edge Vault**



# AXIS Q6325-LE PTZ Camera

## Câmera

### Sensor de imagem

CMOS de 1/2 pol. com varredura progressiva

### Lente

Zoom óptico: 31x  
Distância focal: 6,91 – 214,64 mm  
Campo de visão horizontal: 60,6° – 2,0°  
Campo de visão vertical: 36,5° – 1,1°  
Foco automático, P-Iris

### Dia e noite

Filtro de bloqueio de infravermelho removível automaticamente

### Iluminação mínima

Cor: 0,09 lux a 30 IRE, F1.36  
P/B: 0,002 lux a 30 IRE, F1.36, 0 lux com iluminação IR ativada  
Cor: 0,4 lux a 50 IRE, F1.36  
P/B: 0,008 lux a 50 IRE, F1.36, 0 lux com iluminação IR ativada

### Velocidade do obturador

1/111000 s a 1/2 s

### Pan/Tilt/Zoom

Pan com 60 W midspan: 360° contínuo, 0,05° – 500°/s  
Inclinação com 60 W no midspan: +20 a -90°, 0,05° – 450°/s  
Zoom: óptico de 31x, digital de 12x, total de 372x  
Flip Nadir, 300 posições predefinidas, gravação de tour (no máximo 10, duração máxima de 16 minutos cada), guard tour (no máximo 100), fila de controle, Indicador direcional na tela, definição de novo pan 0°, velocidade de zoom ajustável, secagem rápida

## Sistema em um chip (SoC)

### Modelo

ARTPEC-9

### Memória

4 GB de RAM, 8 GB de flash

### Recursos de computação

Unidade de processamento de aprendizagem profunda (DLPU)

## Vídeo

### Compressão de vídeo

AV1  
H.264 (MPEG-4 Parte 10/AVC) perfis Baseline, Main e High  
H.265 (MPEG-H Part 2/HEVC) perfil Main  
Motion JPEG

### Resolução

1920 x 1080 (HDTV 1080p) a 320 x 180

### Taxa de quadros

Até 50/60 fps (50/60 Hz) em todas as resoluções

### Transmissão de vídeo

Múltiplos streams configuráveis individualmente em AV1, H.264, H.265 e Motion JPEG  
Axis' Zipstream technology em AV1, H.264 e H.265  
Taxa de quadros e largura de banda controláveis VBR/ABR/MBR AV1/H.264/H.265  
Modo de baixa latência  
Indicador de transmissão de vídeo

### Configurações de imagem

Compressão, cor, brilho, nitidez, equilíbrio de branco, controle de exposição, zonas de exposição, congelamento de imagem em PTZ, perfis de cena, rotação, estabilização de imagem eletrônica (EIS), desembaçamento  
Contraste, contraste local, foco automático, Forensic WDR (WDR Forense): até 120 dB dependendo da cena, 100 máscaras de privacidade de polígono individual, incluindo máscaras de privacidade de mosaico e camaleão

### Relação sinal-ruído

> 55 dB

## Áudio

### Entrada

Entrada via tecnologia portcast

### Saída

Saída através da tecnologia de portcast

## Rede

### Segurança

Usuário multinível, filtro de IP, criptografia HTTPS<sup>1</sup>, IEEE 802.1 x (EAP-TLS)<sup>1</sup>, controle de acesso à rede, log de acesso de usuários, gerenciamento centralizado de certificados, vídeo assinado, armazenamento de chaves seguro (certificação CC EAL4), TPM-elemento equivalente seguro (CC EAL 6+, FIPS 140-3 Nível 3)

### Protocolos de rede

IPv4, IPv6 USGv6, ICMPv4/ICMPv6, HTTP, HTTPS<sup>1</sup>, HTTP/2, TLS<sup>1</sup>, QoS Layer 3 DiffServ, FTP, SFTP, CIFS/SMB, SMTP, mDNS (Bonjour), UPnP<sup>®</sup>, SNMP v1/v2c/v3 (MIB-II), DNS/DNSv6, DDNS, NTP, NTS, RTSP, RTCP, RTP, SRTP/RTSPS, TCP, UDP, IGMPv1/v2/v3, DHCPv4/v6, ARP, SSH, NTCIP, LLDP, CDP, MQTT v3.1.1, Syslog seguro (RFC 3164/5424, UDP/TCP/TLS), endereço Link-Local (configuração zero)

## Integração de sistemas

### Interface de programação de aplicativo

API aberta para integração de software, incluindo VAPIX<sup>®</sup> e AXIS Camera Application Platform; especificações disponíveis em [axis.com](http://axis.com)  
One-Click Cloud Connection  
ONVIF<sup>®</sup> Profile G, ONVIF<sup>®</sup> Profile M, ONVIF<sup>®</sup> Profile S e ONVIF<sup>®</sup> Profile T, especificações disponíveis em [onvif.org](http://onvif.org)

### Controles na tela

Iluminação IR  
Secagem rápida

### Condições do evento

Status do dispositivo: acima da temperatura operacional, acima ou abaixo da temperatura operacional, abaixo da temperatura operacional, falha da ventoinha, endereço IP removido, endereço IP bloqueado, transmissão ao vivo ativa, perda de rede, novo endereço IP, falha de potência PTZ, sistema pronto, dentro da temperatura operacional  
Armazenamento de borda: gravação em andamento, interrupção no armazenamento, problemas de integridade de armazenamento detectados  
E/S: acionador manual, entrada virtual<sup>2</sup>  
MQTT: cliente MQTT conectado  
PTZ: falha de PTZ, movimento de PTZ, posição PTZ predefinida atingida, PTZ pronto  
Agendados e recorrentes: programação  
Vídeo: degradação média da taxa de bits, modo dia/noite

## Ações de eventos

Modo diurno/noturno: Usar modo dia/noite enquanto a regra está ativa  
Degelo: definir modo de remoção de névoa, definir modo de remoção de névoa enquanto a regra está ativa  
Iluminação: usar luzes, usar luzes enquanto a regra está ativa  
Imagens: FTP, SFTP, HTTP, HTTPS, compartilhamento de rede e email  
MQTT: publicação MQTT  
Notificação: e-mail, HTTP, HTTPS, TCP  
Sobreposição de texto: usar sobreposição de texto, usar sobreposição de texto enquanto a regra está ativa  
Gravações: gravar vídeo, gravar vídeo enquanto a regra está ativa  
Segurança: apagar configuração  
SNMP: mensagens de interceptação, mensagens de interceptação enquanto a regra está ativa  
Clipes de vídeo: FTP, HTTP, HTTPS, SFTP, email, compartilhamento de rede

## Analíticos

### Aplicativos

#### Incluído

AXIS Object Analytics, AXIS Scene Metadata, AXIS Video Motion Detection, AXIS OSDI Zone, PTZ com auxílio de orientação, monitor de portão avançado, rastreamento automático 2

#### Com suporte

Suporte à AXIS Camera Application Platform para permitir a instalação de aplicativos de outros fabricantes, consulte [axis.com/acap](http://axis.com/acap)

### AXIS Object Analytics

**Classes de objetos:** humanos, veículos (tipos: carros, ônibus, caminhões, bicicletas, outros)

**Cenários:** cruzamento de linha, objeto na área, tempo na área, contagem de cruzamentos de linha, detecção de rastreamento, monitoramento de EPI<sup>BETA</sup>, movimento na área, cruzamento de linha de movimento  
Até 10 cenários

**Outros recursos:** objetos acionadores exibidos com trajetórias, caixas delimitadoras coloridas e tabelas

Áreas de inclusão/exclusão poligonais

Configuração de perspectivas

Evento de ONVIF<sup>®</sup> Motion Alarm

### AXIS Scene Metadata

**Classes de objetos:** humanos, rostos, veículos (tipos: carros, ônibus, caminhões, bicicletas), placas de licença

**Atributos do objeto:** cor do veículo, cor da roupa de cima/de baixo, confiança, posição

1. Este produto inclui software desenvolvido pelo OpenSSL Project para uso no OpenSSL Toolkit ([openssl.org](http://openssl.org)) e software de criptografia desenvolvido por Eric Young ([eay@cryptsoft.com](mailto:eay@cryptsoft.com)).

2. Disponível apenas com midspan.

## Aprovações

### EMC

EN 55032 Classe A, EN 55035, EN 61000-3-2, EN 61000-3-3, EN 61000-6-1, EN 61000-6-2, CISPR 35, EAC, EN 50121-4

#### Austrália/Nova Zelândia:

RCM AS/NZS CISPR 32 Classe A

Canadá: ICES-3(A)/NMB-3(A)

Japão: VCCI Classe A

Coreia: KS C 9835, KS C 9832 Classe A

EUA: FCC Parte 15 Subparte B Classe A

Transporte ferroviário: IEC 62236-4

### Proteção

IEC/EN/UL 62368-1, CAN/CSA C22.2 No. 62368-1, IEC/EN 62471 grupo de risco 2, IEC 60825-1 Classe 1

### Ambiente

IEC/EN 62262 IK10, IEC/EN 60529 IP66, NEMA 250, Tipo 4X, NEMA TS 2 (2.2.7-2.2.9), IEC 60068-2-1, IEC 60068-2-2, IEC 60068-2-6, IEC 60068-2-14, IEC 60068-2-27, IEC 60068-2-78, ISO 21207 (Método B), ISO 12944-6 C5

### Rede

IPv6 USGv6, NIST SP500-267

### Segurança cibernética

ETSI EN 303 645, selo de segurança de TI do BSI, FIPS 140

## Segurança cibernética

### Segurança de borda

**Software:** Sistema operacional assinado, proteção contra atrasos por força bruta, autenticação digest e OAuth 2.0 RFC6749 OpenID Authorization Code Flow para gerenciamento centralizado de contas ADFS, proteção por senha, criptografia de cartões SD AES-XTS-Plain64 de 256 bits

**Hardware:** Plataforma de segurança cibernética Axis Edge Vault

Armazenamento de chaves seguro: elemento seguro (CC EAL6+, FIPS 140-3 Nível 3), segurança do sistema em chip (TEE)

ID do dispositivo Axis, vídeo assinado, inicialização segura, sistema de arquivos criptografado (AES-XTS-Plain64 256 bits)

### Segurança de rede

IEEE 802.1X (EAP-TLS, PEAP-MSCHAPv2)<sup>3</sup>.

IEEE 802.1AE (MACsec PSK/EAP-TLS). HTTPS/HSTS<sup>3</sup>, TLS v1.2/v1.3<sup>3</sup>, Network Time Security (NTS), PKI de certificado X.509, firewall baseado em host

### Documentação

*Guia para aumento do nível de proteção do AXIS OS Política de gerenciamento de vulnerabilidades da Axis Axis Security Development Model*

Lista de materiais (SBOM) de software do AXIS OS  
Para baixar documentos, vá para [axis.com/support/cybersecurity/resources](https://axis.com/support/cybersecurity/resources)

Para saber mais sobre o suporte da Axis à segurança cibernética, acesse [axis.com/cybersecurity](https://axis.com/cybersecurity)

## Geral

### Caixa de proteção

Classificações IP66, NEMA 4X e IK10

Cor: branco NCS S 1002-B

Caixa metálica repintável (alumínio), dome transparente em policarbonato (PC) com revestimento rígido e tecnologia Sharpdome

### Alimentação

PoE, IEEE 802.3bt Classe 6

Typical 13 W (no IR), max 51 W

Recursos: perfis de energia, medidor de potência

### Conectores

RJ45 10BASE-T/100BASE-TX/1000BASE-T

Conector RJ45 Push-pull (IP66)

### Iluminação IR

OptimizedIR com LEDs IR de 850 nm de longa duração e alta eficiência energética

Alcance com midspan de 60 W: 250 m (820 ft) ou mais dependendo da cena

### Armazenamento

Suporte a cartões SD/SDHC/SDXC

Suporte a criptografia de cartões SD (AES-XTS-Plain64 256 bits)

Suporte a gravação em armazenamento de rede (NAS)

Para obter recomendações de cartões SD e NAS, consulte [axis.com](https://axis.com)

3. Este produto inclui software desenvolvido pelo OpenSSL Project para uso no OpenSSL Toolkit ([openssl.org](https://openssl.org)) e software de criptografia desenvolvido por Eric Young ([ey@cryptsoft.com](mailto:ey@cryptsoft.com)).

## Condições operacionais

Potência total com midspan de 60 W: De -50 °C a 55 °C (-58 °F a 131 °F)

Temperatura máxima de acordo com o padrão NEMA TS 2 (2.2.7): 74 °C (165 °F)

Arctic Temperature Control: Temperatura mínima de inicialização -40 °C (-40 °F)

Umidade relativa de 10 – 100% (com condensação)

## Condições de armazenamento

De -40 °C a 65 °C (-40 °F a 149 °F)

Umidade relativa de 5 – 95% (sem condensação)

## Dimensões

Altura: 261 mm (10,3 pol.)

Com proteção climática: ø 239 mm (9,4 pol.)

Sem proteção climática: ø 192 mm (7,6 pol.)

## Peso

4.332 g (9,55 lb)

## Acessórios incluídos

Guia de instalação, licença de decodificador Windows® para 1 usuário, conector de rede com classificação IP66, modelo de repintura, papel de pintura

## Acessórios opcionais

AXIS TQ6808-E Hard-Coated Clear Dome

AXIS TQ6815-E Hard-Coated Smoked Dome

AXIS TU8003 90 W Connectivity Midspan

Acessórios de montagem AXIS T91/T94

Cartões AXIS Surveillance (Monitoramento AXIS)

Para obter informações adicionais sobre acessórios, consulte [axis.com](http://axis.com)

## Software de gerenciamento de vídeo

AXIS Companion, AXIS Camera Station e software de gerenciamento de vídeo de parceiros de desenvolvimento de aplicativos da Axis disponíveis em [axis.com/vms](http://axis.com/vms)

## Idiomas

Inglês, alemão, francês, espanhol, italiano, russo, chinês simplificado, japonês, coreano, português, polonês, chinês tradicional, holandês, tcheco, sueco, finlandês, turco, tailandês, vietnamita

## Garantia

Garantia de 5 anos, consulte [axis.com/warranty](http://axis.com/warranty)

## Sustentabilidade

### Controle de substâncias

Sem PVC, sem BFR/CFR de acordo com o padrão JEDEC/ECA JS709

RoHS de acordo com a diretiva RoHS da UE 2011/65/EU e 2015/863 e EN IEC 63000:2018 padrão

REACH de acordo com a (EC) No 1907/2006. Para SCIP UUID, consulte [echa.europa.eu](http://echa.europa.eu)

### Materiais

Conteúdo de plástico reciclável baseado em carbono: 23% (reciclado: 18%, base bio: 5%, base em captura de carbono: 0%)

Triagem de minerais de conflito de acordo com as diretrizes da OCDE

Para saber mais sobre a sustentabilidade na Axis, acesse [axis.com/about-axis/sustainability](http://axis.com/about-axis/sustainability)

### Responsabilidade ambiental

[axis.com/environmental-responsibility](http://axis.com/environmental-responsibility)

A Axis Communications é signatária do Pacto Global da ONU, leia mais em [unglobalcompact.org](http://unglobalcompact.org)

## Desempenho otimizado para economia

### Pan/Tilt/Zoom

Pan com 30 W midspan: 360° contínuo, 0,05°– 150°/s

Inclinação com 30 W no midspan: +20 a -90°, 0,05°– 150°/s

### Alimentação

PoE, IEEE 802.3bt Classe 6

Perfil de baixa potência: típico de 13 W (sem IR), max 29 W (with IR: 39 W)

PoE, IEEE 802.3at Classe 4

Perfil de potência total: típico de 13 W (sem IR), max 25 W

Perfil de baixa potência: típico de 13 W (sem IR), max 20 W (with IR: 23 W)

### Iluminação IR

Alcance com midspan de 30 W: 190 m (623 ft) ou mais, dependendo da cena

### Condições operacionais

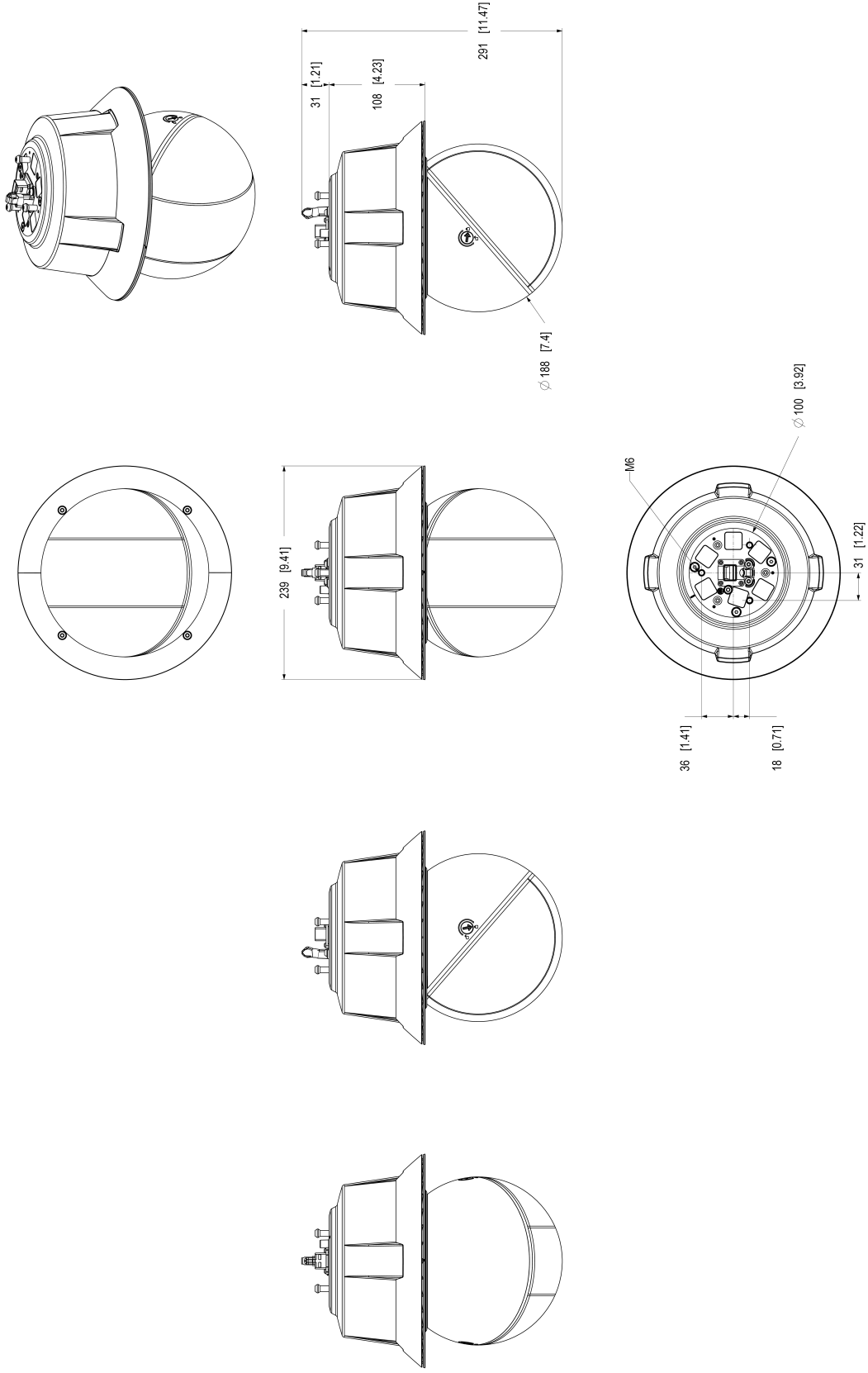
Perfil de potência total com midspan de 30 W: -30 °C a 55 °C (-22 °F a 131 °F)

Perfil de baixa potência com midspan de 60 W e 30 W: -10 °C a 55 °C (14 °F a 131 °F)

## Detectar, Observar, Reconhecer, Identificar (DORI)

	Definição de DORI	Distância (grande-angular)	Distância (teleobjetiva)
Detectar	25 px/m (8 px/ft)	65,8 m (216 ft)	1749,3 m (5737,7 pés)
Observação	63 px/m (19 px/pé)	26,1 m (85,6 ft)	693,7 m (2275 ft)
Reconhecimento	125 px/m (38 px/ft)	13,2 m (43,3 pés)	349,2 m (1145 ft)
Identificar	250 px/m (76 px/ft)	6,6 m (21,6 pés)	174,2 m (571,4 pés)

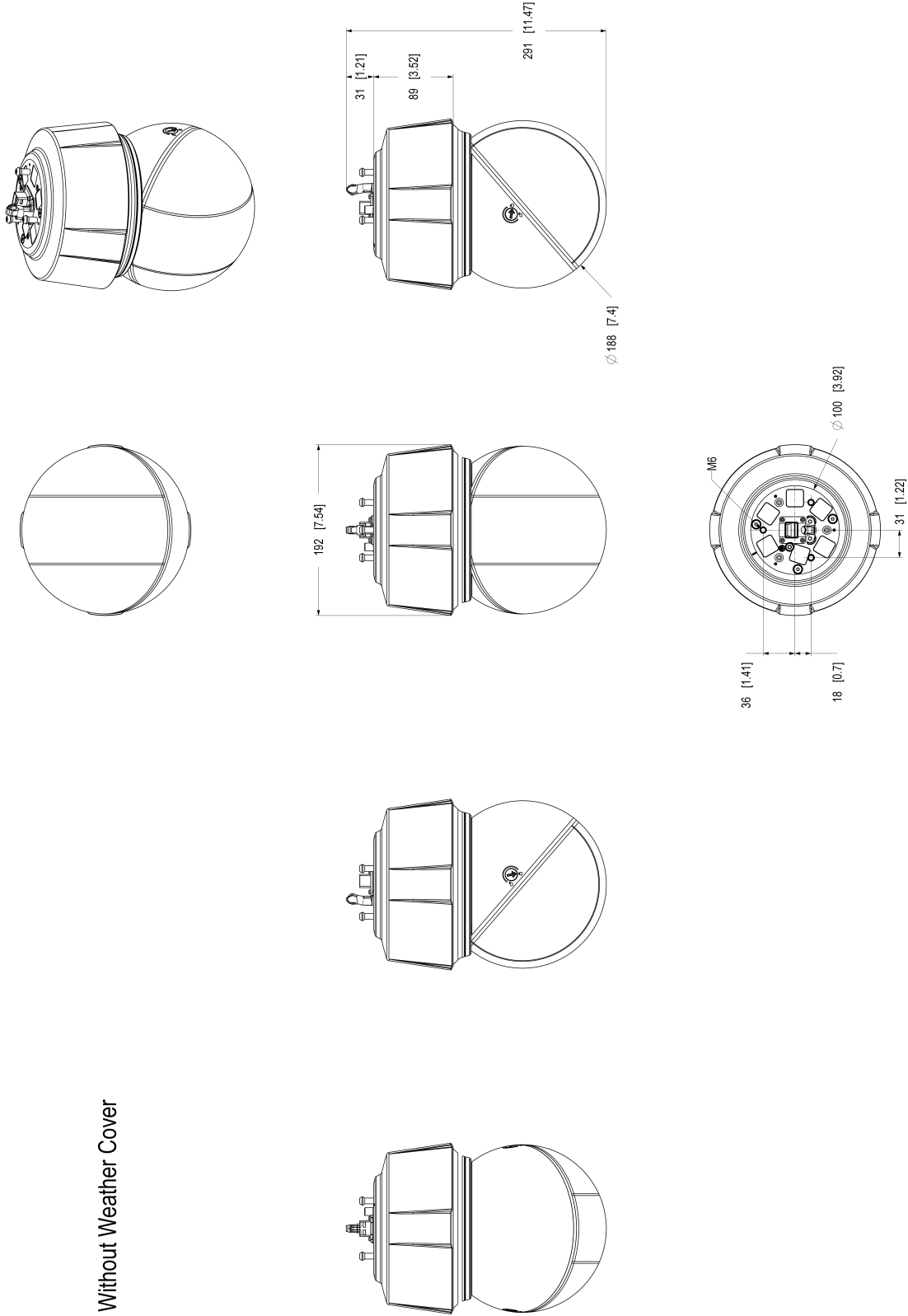
Os valores de DORI são calculados usando densidades de pixels para diferentes casos de uso, conforme recomendado pelo padrão EN-62676-4. Os cálculos usam o centro da imagem como ponto de referência e consideram a distorção da lente. A possibilidade de reconhecer ou identificar uma pessoa ou um objeto depende de fatores como movimento de objetos, compactação de vídeo, condições de iluminação e foco da câmera. Use as margens ao planejar. A densidade de pixels varia na imagem, e os valores calculados podem ser diferentes das distâncias do mundo real.



Dimensions in mm [inches]  
 2022 Dec-15 M12 12  
 149885 I A1 10

AXIS Q6325-LE PTZ Camera

Without Weather Cover



Dimensions (mm [inch])			
2025 Dec 15	M7.2	L2	
1948895	A1	1/20	

AXIS Q6325-LE PTZ Camera

