

AXIS TQ6905-E Washer Kit

설치 가이드

법적 고지

비디오 및 오디오 감시는 국가마다 다른 법률로 규제될 수 있습니다. 감시 목적으로 본 제품을 사용하기 전에 해당 지역의 법률을 확인하시기 바랍니다.

책임

본 문서는 최대한 주의를 기울여 작성되었습니다. 잘못된거나 누락된 정보가 있는 경우 Axis 지사로 알려 주시기 바랍니다. Axis Communications AB는 기술적 또는 인쇄상의 오류에 대해 책임을 지지 않으며 사전 통지 없이 제품 및 설명서를 변경할 수 있습니다. Axis Communications AB는 특정 목적에 대한 상업성 및 적합성의 암시적 보증을 포함하여 이에 국한하지 않고 본 문서에 포함된 자료에 대해 그 어떠한 종류의 보증도 하지 않습니다. Axis Communications AB는 이 자료의 공급, 실행 또는 사용과 관련하여 발생하는 부수적 또는 결과적 손상에 대해 그 어떤 책임도 지지 않습니다. 이 제품은 의도한 목적에 적합한 용도로만 사용할 수 있습니다.

지적 재산권

Axis AB는 본 문서에 설명한 제품에 포함되어 있는 기술과 관련된 지적 재산권을 보유합니다. 특히, 이러한 지적 재산권에는 axis.com/patent에 나열된 특허 중 하나 이상과 미국 및 기타 국가의 추가 특허 또는 보류 중인 특허 출원 하나 이상이 포함되어 있을 수 있습니다(이에 제한되지 않음).

장비 변경

본 장비는 사용 설명서에 나와 있는 지침을 엄격히 준수하여 설치하고 사용해야 합니다. 본 장비에는 사용자가 수리할 수 없는 구성품이 포함되어 있습니다. 장비를 무단으로 조작하거나 변경하는 경우 해당 규제 인증 및 승인 이 모두 무효화됩니다.

상표 고지

AXIS COMMUNICATIONS, AXIS, ARTPEC 및 VAPIX는 관련 법규에 따른 Axis AB의 등록 상표입니다. 기타 모든 상표는 해당 소유자의 자산입니다.

규정 정보



본 제품은 해당 CE Marking 지침과 다음의 통일된 표준을 준수합니다.

- 전자파 적합성(EMC) Directive 2014/30/EU. [전자파 적합성\(EMC\) 페이지 2](#) 항목을 참조하십시오.
- LVD(저전압 지침) 2014/35/EU. [안전 페이지 2](#) 항목을 참조하십시오.
- RoHS(유해 물질 제한) Directive 2011/65/EU 및 2015/863(수정 조항, 업데이트 또는 대체 조항 포함). [폐기 및 재활용 페이지 3](#) 항목을 참조하십시오.

원본 Declaration of Conformity(적합성 선언)의 복사본은 Axis Communications AB에서 구할 수 있습니다. [연락처 정보 페이지 3](#) 항목을 참조하십시오.

전자파 적합성(EMC)

이 장비는 다음에 해당하는 표준을 이행하도록 설계되고 테스트되었습니다.

- 지침에 따라 설치하고 원하는 환경에서 사용할 때 방출되는 무선 주파수

- 지침에 따라 설치하고 원하는 환경에서 사용할 때 전자기 현상에 대한 내성

미국

본 장치는 FCC 규정의 15항을 준수합니다. 본 장치를 작동시키려면 다음 두 조건을 충족해야 합니다.

- 본 장치는 해로운 간섭을 초래하지 않아야 합니다.
- 또한 오작동을 일으킬 수 있는 간섭을 포함하여 받은 모든 간섭을 수용해야 합니다.

본 장비는 FCC 규정 제15항에 따라 Class B 디지털 장치의 제한 사항에 대한 준수 확인 테스트를 통과했습니다. 이 제한은 거주지역 설치에서 발생하는 유해한 간섭에 대한 적절한 보호를 제공하기 위해 제정되었습니다. 본 장비는 무선 주파수 에너지를 생성, 이용 및 방사할 수 있으며, 지침에 따라 설치 및 사용하지 않는 경우 무선 통신에 해로운 간섭을 초래할 수 있습니다. 그러나 특정 설치 환경에서 간섭이 발생하지 않는다는 보장은 없습니다. 이 장비를 껐다 켜를 때 라디오 또는 TV 수신에 유해한 간섭이 발생하는 경우, 사용자는 다음 방법 중 한가지 이상을 사용하여 간섭을 수정할 수 있습니다.

- 수신 안테나의 방향을 바꾸거나 위치를 변경합니다.
- 장비와 수신기 사이의 간격을 벌려 줍니다.
- 장비를 수신기가 연결되어 있는 회로와는 다른 회로의 콘센트에 연결합니다.
- 판매자 또는 경험이 많은 라디오/TV 기술자에게 문의하십시오. 제품은 올바르게 접지되어야 합니다.

연락처 정보

Axis Communications Inc.

300 Apollo Drive

Chelmsford, MA 01824

미국

전화 번호: +1 978 614 2000

캐나다

이 디지털 기기는 CAN ICES-3(Class B)을 준수합니다. 제품은 올바르게 접지되어야 합니다. Cet appareil numérique est conforme à la norme CAN NMB-3 (classe B). Le produit doit être correctement mis à la terre.

유럽

본 디지털 장치는 EN 55032의 Class B 제한에 따른 무선 주파수 방사 요구 사항을 충족합니다. 제품은 올바르게 접지되어야 합니다.

호주/뉴질랜드

본 디지털 장치는 AS/NZS CISPR 32의 Class B 제한에 따른 무선 주파수 방출 요구 사항을 충족합니다. 제품은 올바르게 접지되어야 합니다.

일본

この装置は、クラスB機器です。この装置は、住宅環境で使用することを目的としていますが、この装置がラジオやテレビジョン受信機に近接して使用されると、受信障害を引き起こすことがあります。取扱説明書に従って正しい取り扱いをして下さい。VCCI-B

안전

본 제품은 Safety of Information Technology Equipment(정보 기술 장비의 안전 요건), IEC/EN 60950-1 및 IEC/EN 60950-22를 준수합니다. 제품은 STP(차폐 네트워크 케이블) 또는 다른 적절한 방법을 통해 접지됩니다.

폐기 및 재활용

이 제품이 유효 수명에 도달한 경우 해당 법률과 규정에 따라 제품을 폐기해야 합니다. 가장 가까운 지정된 수집소 위치에 대한 자세한 내용은 폐기물 처리를 담당하는 해당 지역 관청에 문의하십시오. 이러한 폐기물을 잘못 처리하면 관련 법률에 따라 벌칙금이 부과될 수 있습니다.

유럽



이 기호는 해당 제품이 가정용 또는 산업 폐기물과 함께 폐기할 수 없음을 의미합니다. WEEE(Waste Electrical and Electronic Equipment, 전기/전자 장비 폐기물 처리 지침)의 Directive 2012/19/EU가 EU에 가입된 모든 국가에 적용됩니다. 본 제품은 인체 및 환경의 잠재적 오염을 방지하기 위해 환경 친화적이며 승인된 재활용 절차에 따라 폐기해야 합니다. 가장 가까운 지정된 수집소 위치에 대한 자세한 내용은 폐기물 처리를 담당하는 해당 지역 관청에 문의하십시오. 기업은 본 제품의 올바른 폐기 방법에 대한 정보를 제품 공급자에게 문의해야 합니다.

이 제품은 RoHS(Restriction of the Use of Certain Hazardous Substances in Electrical and Electronic Equipment, 전기/전자 제품 유해 물질 사용 제한)의 Directive 2011/65/EU 및 2015/863 요건을 준수합니다.

중국



이 제품은 SJ/T 11364-2014(전기/전자 제품 유해 물질 제한 표시)의 요건을 준수합니다.

有毒有害物质或元素						
部件名称	铅 (Pb)	汞 (Hg)	镉 (Cd)	六价铬 (Cr(VI))	多溴联苯 (PBB)	多溴二苯醚 (PBDE)
电气实装部分	X	0	0	0	0	0

0: 表示该有毒有害物质在该部件均质材料中的含量均在GB/T 26572标准规定的限量要求以下。

X: 表示该有毒有害物质至少在该部件的某一均质材料中的含量超出GB/T 26572标准规定的限量要求。

전화 번호: +46 46 272 18 00

팩스 번호: +46 46 13 61 30

axis.com

보증 정보

Axis의 제품 보증 및 이와 관련된 정보에 대한 자세한 내용은 axis.com/warranty를 참조하십시오.

지원

기술적 도움이 필요한 경우 Axis 리셀러에게 문의하십시오. 리셀러가 즉시 답변하지 못할 내용이면 알맞은 채널을 통해 빠른 답변을 얻을 수 있도록 요청사항을 전달해 줄 것입니다. 인터넷 이용이 가능하면 다음과 같이 해도 좋습니다.

- FAQ 데이터베이스에서 해결된 문제에 대한 답변을 찾아보고 제품, 범주 또는 어구를 사용하여 검색합니다.
- 개인 지원 구역으로 로그인하여 Axis 지원 부서의 직원에게 문제를 보고합니다.
- Axis 지원 부서 직원과 채팅합니다.
- axis.com/support의 Axis 지원 부서에 방문합니다.

자세한 정보!

유용한 교육, 웨비나, 튜토리얼 및 가이드는 Axis 교육 센터 (axis.com/learning)를 방문하십시오.

연락처 정보

Axis Communications AB
Gränden 1
223 69 Lund
Sweden

안전 정보

위험 레벨

▲위험

피하지 못한 경우 사망이나 심각한 부상이 발생하는 위험한 상황을 나타냅니다.

▲경고

피하지 못한 경우 사망이나 심각한 부상이 발생할 수 있는 위험한 상황을 나타냅니다.

▲주의

피하지 못한 경우 경미하거나 심하지 않은 부상이 발생할 수 있는 위험한 상황을 나타냅니다.

통지

피하지 못한 경우 재산상 손해가 발생할 수 있는 상황을 나타냅니다.

기타 메시지 레벨

중요 사항

제품이 올바르게 작동하는 데 필수적인 중요 정보를 나타냅니다.

참고

제품을 최대한으로 활용하는 데 도움이 되는 유용한 정보를 나타냅니다.

AXIS TQ6905-E Washer Kit

안전 지침

▲경고

Axis 제품은 교육을 받은 전문가가 설치해야 하며, 해당 지역 법률과 규정을 준수하여 사용해야 합니다.

통지

- Axis 제품은 해당 지역 법률 및 규정을 준수하여 사용해야 합니다.
- Axis 제품은 건조하고 환기가 잘 되는 곳에 보관하십시오.
- Axis 제품에 충격이나 강한 압력을 가하지 마십시오.
- Axis 제품에 진동을 가하지 마십시오.
- 불안정한 폴, 브래킷, 표면 또는 벽면에 제품을 설치하지 마십시오.
- 진동이 있는 폴, 브래킷, 표면 또는 벽면에 제품을 설치하지 마십시오.
- Axis 제품을 설치할 경우 해당 도구만 사용하십시오. 전동 공구로 과도한 힘을 사용하면 제품에 손상을 줄 수 있습니다.
- 제품의 기술적 사양을 준수하는 액세서리만 사용하십시오. 이러한 액세서리는 Axis 또는 제3자가 제공할 수 있습니다. Axis는 귀하의 제품과 호환되는 Axis 전원 장비 사용을 권합니다.
- Axis가 공급하거나 추천하는 예비 부품만 사용하십시오.
- 제품을 직접 수리하려고 하지 마십시오. 서비스 문제에 대해 Axis 지원 부서 또는 Axis 리셀러에 문의하십시오.
- 최소 0.5mm² 또는 20AWG의 노란색/녹색 접지 케이블을 사용하십시오.

운반

통지

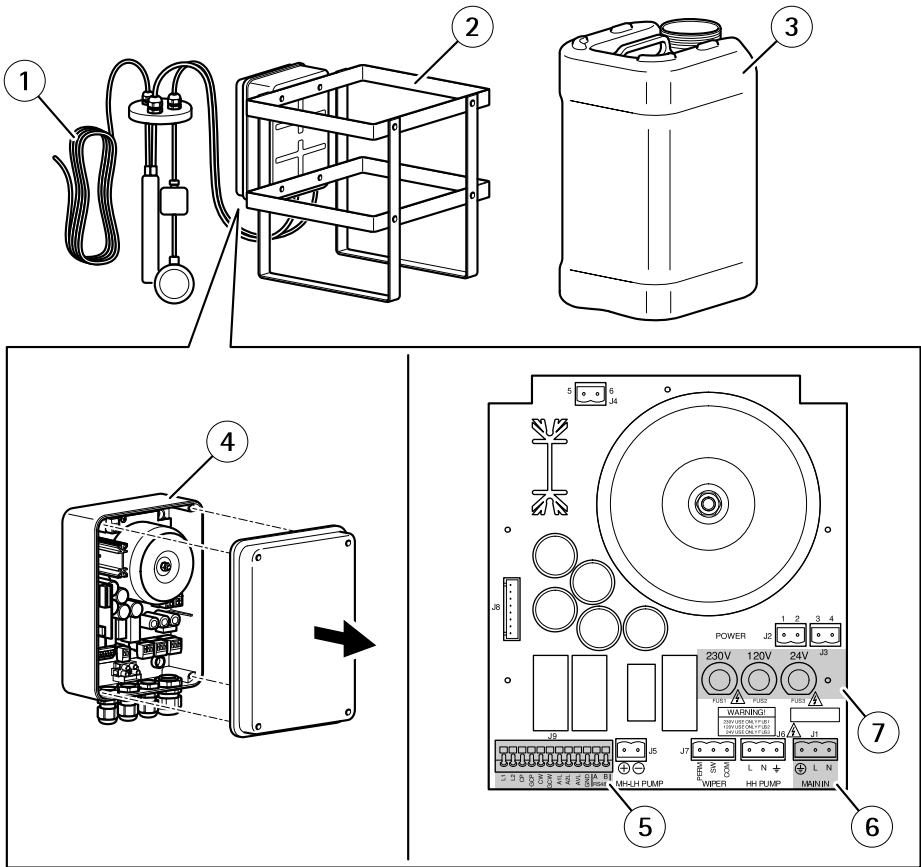
- Axis 제품을 운반할 때는 원래 포장이나 이에 준하는 포장을 사용해 제품이 손상되지 않도록 하십시오.

패키지 내용물

- 워셔 장치(금속 케이지, 연결 박스, 탱크 및 구성품)
- 스트랩
- 실리콘 피복
- 브라켓 받침 노즐
- 호스
- 노즐
- 잠금 워셔
- 나사
- 그로밋
- 인쇄물
 - 설치 가이드(본 문서)

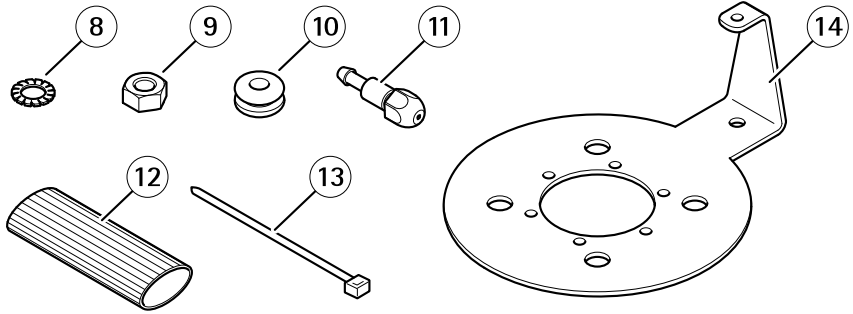
AXIS TQ6905-E Washer Kit

하드웨어 개요



- 1 호스
- 2 금속 케이지
- 3 탱크
- 4 연결 박스
- 5 제어 터미널 J9
- 6 전원 공급 터미널 J1
- 7 퓨즈 위치

AXIS TQ6905-E Washer Kit



- 8 잠금 워셔
- 9 너트
- 10 그로밋
- 11 노즐
- 12 실리콘 피복
- 13 스트랩
- 14 브라켓 받침 노즐

AXIS TQ6905-E Washer Kit

제품을 설치하는 방법

금속 케이지 장착

1. 금속 케이지에서 탱크를 분리합니다.
2. 탱크 플러그의 나사를 풀어 탱크에서 분리합니다.
3. 펌프와 수위 측정기를 탱크에서 분리합니다.
4. 나사를 이용하여 금속 케이지를 벽에 장착합니다.

부품을 찾으려면 *하드웨어 개요 페이지 8*를 참조하십시오.

▲주의

어느 작업이든 시작하기 전에 전원 공급장치가 연결되지 않았는지 확인하십시오.

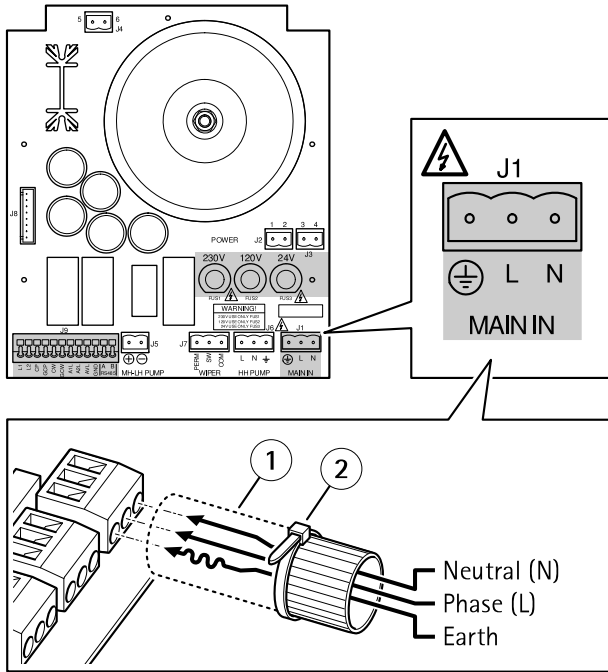
통지

- 제품은 반드시 적절한 장비로 고정시켜야 합니다. 고정시키는 것은 제품의 무게의 최소 3배와 동일한 힘을 지탱할 수 있는 수준이어야 합니다.

케이블 배선

케이블 배선 방법에 대한 자세한 내용은 호환 가능한 Axis 제품의 설치 가이드를 참조하십시오.

케이블 연결

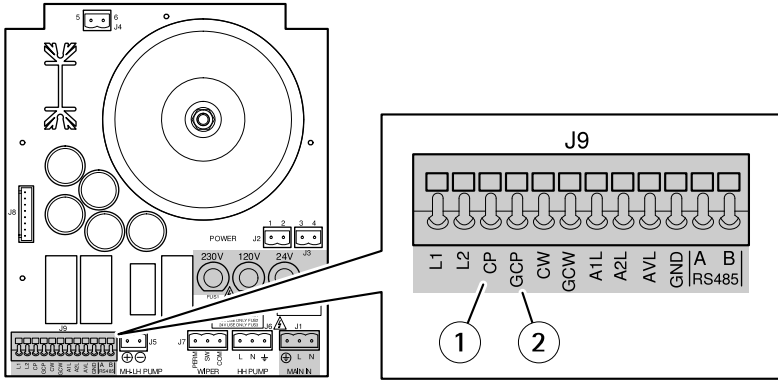


- 1 실리콘 피복
- 2 스트랩

통지

- 접지 케이블이 다른 두 케이블 보다 10mm(0.4인치) 더 긴지 확인하십시오. 잡아당겼을 경우 뜻하지 않게 접지 케이블이 분리되는 위험을 줄여줍니다.
- 터미널의 모든 전도체는 다른 저전압 회로에서 분리되어야 합니다. 와이어 단선시에는 감전에 대한 보호에 유의해야 합니다.

AXIS TQ6905-E Washer Kit



- 1 CP
- 2 GCP

1. 표에 따라 I/O 케이블을 J9 제어 터미널에 연결합니다.

참고

터미널 J9의 모든 연결은 매우 낮은 안전 전압을 가져야 합니다.

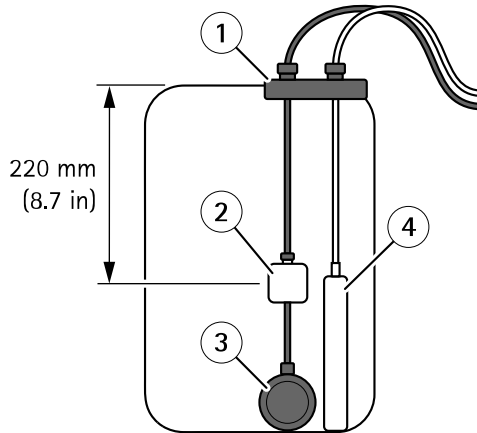
2. 표에 따라 I/O 케이블이 I/O 커넥터의 핀에 연결되었는지 확인하십시오.

설명	J9 제어 터미널	I/O 커넥터 핀
펌프 제어	CP	핀 3-6(디지털 출력)
GND(펌프 제어)	GCP	핀 1(DC 접지)

3. I/O 커넥터를 호환되는 Axis 제품에 연결합니다. 자세한 내용은 Axis 제품의 설치 가이드를 참조하십시오.

참고

I/O 커넥터는 이 키트에 포함되어 있지 않습니다.



- 1 탱크 플러그
- 2 무게
- 3 부낭
- 4 펌프

1. 탱크를 물로 채웁니다.
2. 탱크를 금속 케이지에 넣습니다.
3. 추의 위치를 조정합니다. 탱크 플러그에서 220mm 아래에 둡니다.
4. 그림과 같이 펌프와 부낭을 탱크 안에 넣습니다.
5. 탱크 플러그를 부착합니다.

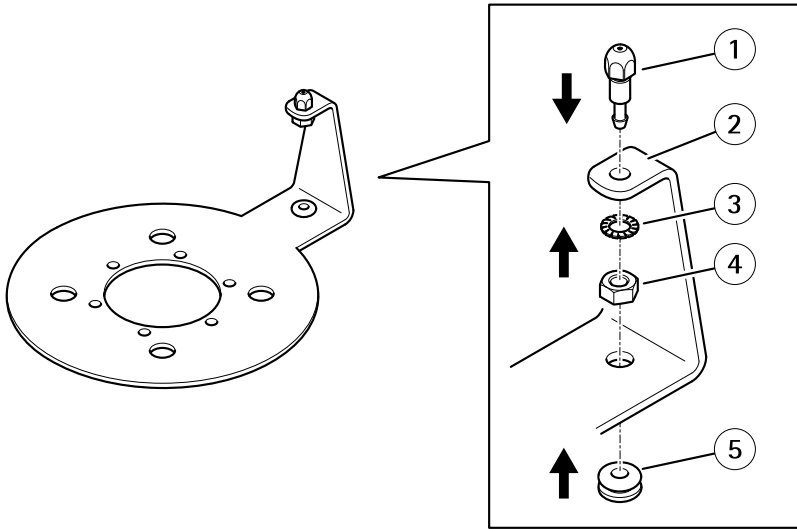
통지

탱크가 비어있을 때는 펌프를 작동시키지 마십시오.

부낭은 펌프를 손상시키지 않는 선에서 유연히 움직일 수 있어야 합니다.

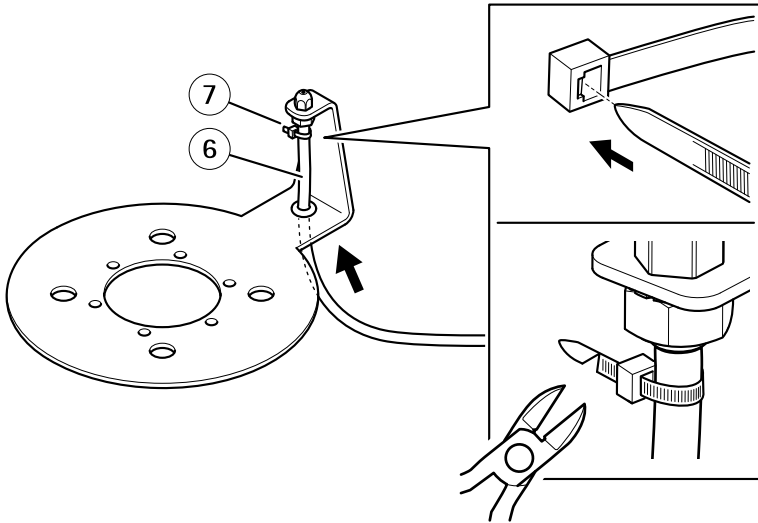
AXIS TQ6905-E Washer Kit

노즐, 브라켓 받침 노즐 및 호스 장착



- 1 노즐
- 2 브라켓 받침 노즐
- 3 잠금 워셔
- 4 너트
- 5 그로밋

1. 워셔 및 너트를 사용하여 노즐을 노즐 받침 브라켓에 부착합니다.
2. 그로밋을 브라켓 받침 노즐에 부착합니다.

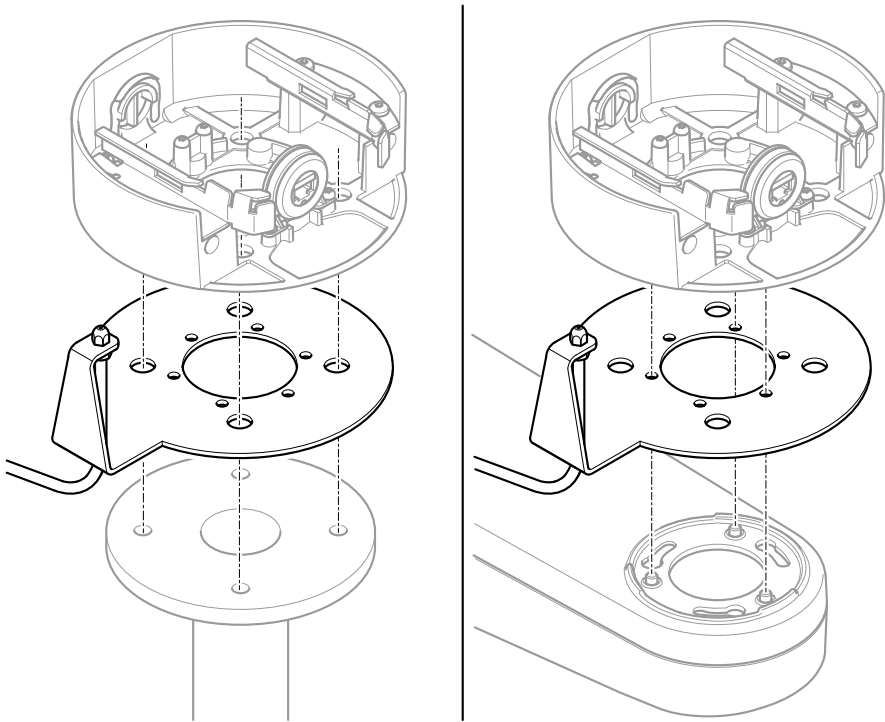


6 호스

7 스트랩

3. 그로밋 속에 호스를 끼웁니다.
4. 노즐에 호스를 부착합니다.
5. 스트랩으로 호스를 고정시킵니다.

AXIS TQ6905-E Washer Kit



6. 나사를 이용하여 브라켓 받침 노즐을 받침 장치에 부착합니다.

워셔 구성

워셔 키트의 설치를 완료하기 위해 워셔를 구성합니다.

실시간 보기에서 Axis 네트워크 카메라를 구성할 수 있는 경우 카메라의 사용 설명서를 참조하십시오. 그 외에 더 자세한 내용은 Axis 지원을 참조하십시오.

추가 정보

- 유용한 교육, 웨비나, 튜토리얼, 가이드는 axis.com/academy를 참조하십시오.

필요한 액세서리

AXIS T6101 Audio and I/O Interface

AXIS P8221 I/O Audio Module

옵션 액세서리

이 제품에 사용할 수 있는 전체 액세서리 목록을 보려면 axis.com의 제품 페이지로 이동하여 Software & Accessories(소프트웨어 및 액세서리)를 선택합니다.

AXIS TQ6905-E Washer Kit

사양

작동 조건

최대 온도	최소 온도 용액의 부동액(완전한 성능)	최소 온도 용액의 부동액(저하된 성능)
60°C(140°F)	-10°C(14°F)	-25°C(-13°F)

전력 소비

AC	소비 전류	전력선 주파수
230VAC	0.3A	50/60Hz
120VAC	0.6A	50/60Hz
24VAC	1.8A	50/60Hz

퓨즈

AXIS Washer Kit 에는 위치 FUS1에서 230V의 사전 장착 퓨즈가 함께 제공됩니다. 전원 공급 장치가 상이한 경우 위치 FUS1에서 퓨즈를 제거하고 올바른 위치에 삽입하십시오(FUS2 또는 FUS3). 표를 참조하십시오.

⚠주의

- 전기 연결은 반드시 전원 공급장치가 분리되고 회로 차단기가 개방된 상태에서 실시되어야 합니다.
- 설치를 시작할 때 전원 공급장치의 사양이 장치의 요구 사항에 부합하는지 확인하십시오.

전압	퓨즈 홀더
230VAC	FUS1(사전 장착)
120VAC	FUS2
24VAC	FUS3

퓨즈 위치는 *하드웨어 개요 페이지 8*를 참조하십시오.

통지

- 전원 및 연결 케이블이 시스템의 전원 소비량에 적합한지 확인하십시오.
- 실외용 전원 케이블을 사용하십시오.

설치 가이드

AXIS TQ6905-E Washer Kit

© 2020 - 2022 Axis Communications AB

Ver. M5.3

날짜: 6월 2022

부품 번호: 2601440