

YP3040 팬-틸트 모터 오퍼레이터 화각 조정



- > 고정형 카메라의 팬-틸트 기능
- > 오퍼레이터 제어 이동
- > IP66 등급 보호
- > 기둥 및 벽면 마운트용
- > 간편한 설치

YP3040 팬-틸트 모터는 팬-틸트를 지원하는 Axis 고정형 네트워크 카메라용 별매 액세서리입니다. 카메라의 화각에 맞게 미세 조정하는 경제적인 솔루션이 필요한 곳에서 사용하기에 이상적입니다.

YP3040 팬-틸트 모터는 팬-틸트를 지원하는 Axis 고정형 네트워크 카메라에 팬-틸트 기능을 추가합니다. 이 카메라는 팬-틸트 모터에 직접 연결되므로 오퍼레이터가 쉽게 팬 및 틸트할 수 있습니다.

YP3040 팬-틸트 모터는 실내와 실외에서 모두 사용할 수 있습니다. IP66 등급으로, AXIS T92A20, AXIS T92E05 및 AXIS T92E20 하우징과 함께 사용하는 것이 권장됩니다. 팬-틸트 모터는 컬럼 마운트에 권장되며, 필요에 따라 YP3040 벽면 브래킷이 있는

벽면에 설치할 수도 있습니다. 권장하는 전원공급 장치는 AXIS PS-24 메인 어댑터입니다.

YP3040 팬-틸트 모터는 설치하기 쉽습니다. 이 모터는 AXIS Q1755-E 및 AXIS Q1765-LE PT 마운트 네트워크 카메라, AXIS Q1910-E 또는 AXIS Q1931-E PT 마운트 및 AXIS Q1932-E PT 마운트 열상 네트워크 카메라에서 사용하도록 사전 구성되었습니다.



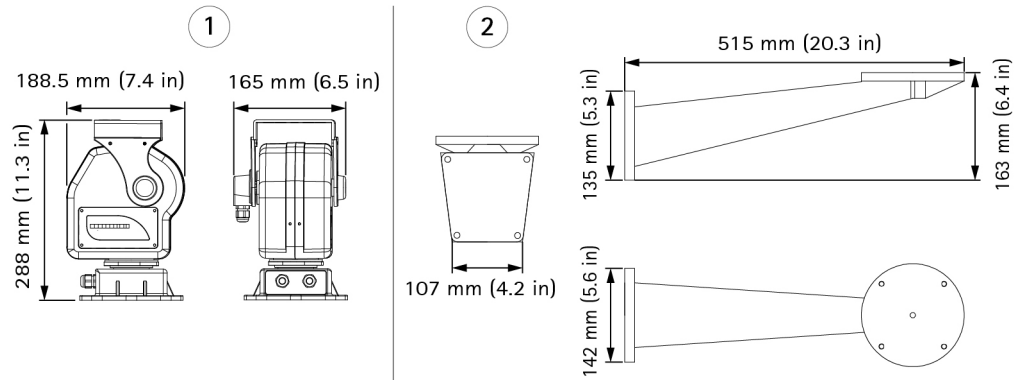
기술 사양 - YP3040 팬-틸트 모터

모델	YP3040 팬-틸트 모터	전원	소비량: 30W 입력: 24V AC 50/60Hz AXIS PS-24 메인 어댑터 권장(별매품)
일반		작동 조건	-20°C~65°C(-4°F~149°F)
지원 카메라	AXIS P13-E, AXIS Q16-E, AXIS Q1755-E 및 AXIS Q1765-LE PT 마운트 네트워크 카메라, AXIS Q1910-E, AXIS Q1922-E, AXIS Q1931-E PT 마운트 및 AXIS Q1932-E PT 마운트 열상 네트워크 카메라, AXIS T92A/T92E 하우징	승인	IEC/EN 60529 IP66
팬/틸트/줌	팬 범위 0°~355° 틸트 범위 10°~-80° 팬 속도 7.5°/s 틸트 속도 6°/s 오퍼레이터 제어용으로 설계됨	치수	288 x 165 x 188.5 mm (11 x 6 x 17.78 cm)
케이스	알루미늄 합금 색상: 흰색 NCS S 1002-B	무게	4.2kg(9lb)
지원 프로토콜	Pelco-D	포함 액세서리	마운팅 키트, 드릴 템플릿, 설치 안내서
커넥터	1x RS485 포트	액세서리 옵션	AXIS T8310 영상 감시 제어 보드, YP3040 벽면 브래킷, AXIS T92A20 하우징, AXIS PS-24 메인 어댑터
마운팅	벽면 마운트 토크: 1.5N m(1.1lb ft) 최대 부하: 8kg(17.6lb)	보증	Axis 1년 보증에 관해서는 www.axis.com/warranty 를 참조하십시오.

자세한 정보는 www.axis.com 에서 확인하실 수 있습니다.

치수

- YP3040 팬-틸트 모터
- YP3040 벽면 브래킷



액세서리(옵션)

- YP3040 벽면 브래킷
- Axis 하우징
- AXIS T8310 영상 감시 제어 보드
- AXIS PS-24 메인 어댑터

